

Guia **de Instalação, Uso e Cuidados, Saúde e Segurança**



www.whirlpool.eu/register



PORTUGUÊSp.3

PORTUGUÊS

GUIAS DE SAÚDE E SEGURANÇA, DE UTILIZAÇÃO e MANUTENÇÃO e INSTALAÇÃO



OBRIGADO POR TER ADQUIRIDO UM PRODUTO WHIRLPOOL.

Para beneficiar de uma assistência mais completa, registre o seu aparelho em www.whirlpool.com

Índice

INSTRUÇÕES DE SEGURANÇA	4
CONSELHOS PARA A PROTEÇÃO DO AMBIENTE	6
DECLARAÇÃO DE CONFORMIDADE	6
Guia de Utilização e Manutenção	
DESCRIÇÃO DO PRODUTO	7
MÁQUINA	7
PAINEL DE COMANDOS	7
PORTA	8
LUZ DO FRIGORÍFICO	8
PRATELEIRAS	8
VENTOINHA + FILTRO ANTIBACTERIANO	8
COMPARTIMENTO NO FROST DO FRIGORÍFICO	8
COMPARTIMENTO "NO FROST" DO CONGELADOR	9
ACESSÓRIOS	9
COMO UTILIZAR O APARELHO	10
UTILIZAR PELA PRIMEIRA VEZ	10
INSTALAÇÃO	10
UTILIZAÇÃO DIÁRIA	11
FUNÇÕES	11
CONSELHOS PARA ARMAZENAR ALIMENTOS	13
RECOMENDAÇÕES EM CASO DE NÃO UTILIZAÇÃO DO APARELHO	17
LIMPEZA E MANUTENÇÃO	18
GUIA DE RESOLUÇÃO DE PROBLEMAS E SERVIÇO PÓS-VENDA	19
SONS DE FUNCIONAMENTO	19
GUIA DE RESOLUÇÃO DE PROBLEMAS	20
SERVIÇO PÓS-VENDA	22
Guia de Instalação	23

INSTRUÇÕES DE SEGURANÇA

AVISOS IMPORTANTES QUE DEVERÁ LER E CUMPRIR

Antes de utilizar o aparelho, leia estas instruções de segurança com atenção.

Guarde estas instruções num local de fácil acesso para consulta futura. Estas instruções e o próprio aparelho possuem mensagens importantes relativas à segurança que deve ler e respeitar sempre. O fabricante declina qualquer responsabilidade pela não observância destas instruções de segurança, pela utilização inadequada do aparelho ou pela incorreta configuração dos controlos.

ADVERTÊNCIAS DE SEGURANÇA

Os bebés e as crianças entre os 0 e os 8 anos de idade devem ser mantidos afastados do aparelho, exceto se estiverem sob permanente vigilância. Este aparelho pode ser utilizado por crianças a partir dos 8 anos e por pessoas com capacidades físicas, sensoriais ou mentais reduzidas ou com falta de experiência e conhecimento, se tiverem supervisão ou instruções de segurança e se compreenderem os perigos envolvidos. As crianças não devem brincar com o aparelho. A limpeza e manutenção não devem ser realizadas por crianças sem supervisão.

UTILIZAÇÃO AUTORIZADA

Este aparelho destina-se exclusivamente à utilização doméstica e não para utilização profissional. Não utilize este aparelho ao ar livre. Não armazene explosivos ou substâncias explosivas, tais como embalagens de aerossóis, nem coloque ou utilize gasolina ou outros materiais inflamáveis perto do aparelho: se o aparelho for posto a funcionar inadvertidamente, pode provocar um incêndio.

AVISO: O aparelho não deve ser ativado através de um temporizador externo ou de um sistema em separado comandado remotamente.

Este aparelho destina-se a ser usado em ambiente doméstico e em aplicações semelhantes tais como:

- copas para utilização dos funcionários em lojas, escritórios e outros ambientes de trabalho;
- casas de exploração agrícola e por clientes em hotéis, motéis e outros tipos de ambientes residenciais;
- acomodações do tipo alojamento e pequeno almoço;
- catering e aplicações semelhantes sem ser a retalho.

A lâmpada usada no interior do aparelho foi especificamente desenhada para eletrodomésticos e não é adequada para iluminação de habitações (Regulamento CE 244/2009).

O aparelho foi concebido para funcionar em locais onde a temperatura se enquadra nos seguintes intervalos, de acordo com a classe climática referida na placa de características. O aparelho poderá não funcionar devidamente se ficar durante muito tempo a uma temperatura que se encontre fora do intervalo especificado.

Classe Ambiental Amb. T. (°C)

SN De 10 a 32

N De 16 a 32

ST De 16 a 38

T De 16 a 43

Este aparelho não contém CFC. O circuito de refrigeração contém R600a (HC).

Aparelhos com Isobutano (R600a): o isobutano é um gás natural sem impacto no ambiente, mas que é inflamável.

Sendo assim, certifique-se de que os tubos do circuito de refrigeração não estão danificados. Tenha especial atenção em caso de tubos danificados que despejem o circuito de refrigeração.

AVISO: Não danifique os tubos do

circuito de refrigeração do aparelho.

AVISO: Mantenha as aberturas de ventilação existentes no corpo do aparelho ou na estrutura encastrada, livres de obstruções.

AVISO: Não utilize meios mecânicos, elétricos ou químicos, para além dos recomendados pelo fabricante para acelerar o processo de descongelação.

AVISO: Não utilize nem coloque dispositivos elétricos dentro dos compartimentos do aparelho, se estes não forem do tipo expressamente autorizado pelo fabricante.

AVISO: Os dispensadores de gelo ou de água que não estejam ligados diretamente ao abastecimento de água devem ser enchidos apenas com água potável

AVISO: Os dispensadores de gelo e/ou de água automáticos devem estar ligados a um abastecimento de água que forneça apenas água potável, com uma pressão de água principal entre 0,17 e 0,81 MPa (1,7 e 8,1 bar). Não ingerir o conteúdo (atóxico) das bolsas de gelo (em alguns modelos). Não coma cubos de gelo ou gelados imediatamente após os retirar do aparelho, dado que podem causar "queimaduras" de frio.

Nos produtos desenhados para usar um filtro de ar no interior de uma tampa de ventoinha acessível, o filtro deve estar sempre colocado quando o frigorífico estiver a funcionar.

Não guarde recipientes de vidro com líquido no compartimento do congelador, pois estes podem quebrar-se.

Não obstrua a ventoinha (se disponível) com alimentos.

Após inserir os alimentos, verifique se a porta dos compartimentos fecha devidamente, especialmente a porta do congelador.

Qualquer junta que esteja danificada deverá ser substituída logo que possível.

Use o compartimento frigorífico apenas para guardar alimentos frescos e o compartimento do congelador apenas para guardar

alimentos congelados, para congelar alimentos frescos e para fazer cubos de gelo.

Evite guardar alimentos não embrulhados em contacto direto com as superfícies internas dos compartimentos do frigorífico ou do congelador.

Os aparelhos podem ter compartimentos especiais (Compartimento para Alimentos Frescos, Caixa Zero Graus, etc.). Caso o contrário não seja especificado no manual do produto, estes podem ser retirados, mantendo os desempenhos equivalentes. O C-Pentano é utilizado como agente de expansão na espuma de isolamento e é um gás inflamável.

INSTALAÇÃO

A instalação e a reparação devem ser efetuadas por um técnico qualificado, em conformidade com as instruções do fabricante e com as normas de segurança locais. Não repare nem substitua nenhuma peça do aparelho a não ser que tal seja especificamente indicado no manual de utilização. As crianças não devem realizar operações de instalação do aparelho. Mantenha as crianças afastadas durante a instalação. Mantenha embalagens potencialmente perigosas (sacos de plástico, poliestireno, etc.) fora do alcance das crianças, durante e após a instalação. O aparelho deve ser transportado e instalado por duas ou mais pessoas. Utilize luvas de proteção para desembalar e instalar o aparelho. Tenha cuidado para não danificar o chão (exemplo parquet) quando deslocar o aparelho. Instale o aparelho sobre um pavimento ou suporte suficientemente forte para suportar o peso do aparelho e num local adequado à sua dimensão e utilização.

Desembale o aparelho e certifique-se de que este não foi danificado durante o transporte. Se ocorrer algum problema, contacte o revendedor ou o Serviço Pós-Venda mais próximo.

Deve desligar o aparelho da corrente elétrica antes de efetuar qualquer trabalho de instalação. Durante a instalação, certifique-se de que o aparelho não danifica o cabo de alimentação.

Para garantir uma ventilação adequada, deixe espaço de ambos os lados e por cima do aparelho. A distância entre a parte de trás do aparelho e a parede deve ser de 50 mm, de forma a evitar o contacto com superfícies quentes. Se este espaço for menor irá aumentar o consumo de Energia do produto. Ligue o aparelho apenas após concluir a instalação do mesmo. Espere pelo menos duas horas antes de ligar o aparelho, assegurando assim que o circuito refrigerador está totalmente operacional.

Certifique-se de que o aparelho não está perto de uma fonte de calor.

AVISOS RELATIVOS À ELETRICIDADE

Para que a instalação esteja em conformidade com as normas de segurança em vigor, deve instalar um interruptor omni polar com uma distância mínima de 3 mm entre os contactos e dispor de ligação à terra.

Caso a ficha fornecida não seja adequada para a sua tomada, contacte um técnico qualificado. Depois de encastrado no móvel, o cabo de alimentação deve ter um comprimento suficiente para ligar o aparelho à tomada elétrica. Não puxe o cabo de alimentação. Substitua um cabo de ligação à rede danificado por outro equivalente.

O cabo de alimentação só pode ser

substituído por um técnico qualificado, em conformidade com as instruções do fabricante e as normas de segurança em vigor. Contacte um Centro de Assistência autorizado.

Para aparelhos com ficha instalada, se esta não for adequada para a sua tomada, contacte um técnico qualificado.

Não utilize extensões, tomadas múltiplas ou adaptadores.

Não ligue o aparelho se este possuir um cabo ou uma ficha elétrica danificados, se não estiver a funcionar corretamente, se estiver danificado ou se tiver caído. Mantenha o cabo afastado de superfícies quentes.

Após a instalação do aparelho, os componentes elétricos devem estar inacessíveis ao utilizador. Evite tocar no aparelho com partes do corpo que estejam húmidas, bem como utilizá-lo descalço.

LIMPEZA E MANUTENÇÃO

Utilize luvas de proteção para realizar operações de limpeza ou de manutenção.


Deve desligar o aparelho da corrente elétrica antes de efetuar qualquer operação de manutenção.

Nunca use um aparelho de limpeza a vapor.

Não utilize produtos de limpeza abrasivos ou agressivos, tais como sprays limpa-vidros, produtos de limpeza erosivos, fluidos inflamáveis, ceras de limpeza, detergentes concentrados, lixívia ou produtos de limpeza que contenham produtos derivados do petróleo em peças de plástico, no interior e nos revestimentos das portas ou juntas. Não utilize rolos de cozinha, esfregões de metal abrasivos, ou outros acessórios de limpeza agressivos.

CONSELHOS PARA A PROTEÇÃO DO AMBIENTE


ELIMINAÇÃO DA EMBALAGEM

O material da embalagem é 100% reciclável, conforme indicado pelo símbolo de reciclagem. 

As várias partes da embalagem devem ser eliminadas de forma responsável e em total conformidade com as normas estabelecidas pelas autoridades locais.

ELIMINAÇÃO DE ELETRODOMÉSTICOS

Quando pretender desfazer-se do aparelho, inutilize-o cortando o cabo de alimentação e removendo as portas e prateleiras (se existentes), evitando assim que as crianças trepem facilmente para o seu interior, podendo ficar presas.


Este aparelho é fabricado com materiais recicláveis  ou reutilizáveis. Elimine-o em conformidade com as normas de eliminação de resíduos locais.

Para obter mais informações sobre o tratamento, recuperação e reciclagem de eletrodomésticos, contacte as autoridades locais competentes, o serviço de recolhas de desperdícios domésticos ou a loja onde adquiriu o aparelho.

Este aparelho está marcado em conformidade com a Diretiva Europeia 2012/19/EU relativa aos Resíduos de Equipamentos Elétricos e Eletrónicos (REEE).

Ao garantir a eliminação adequada deste produto, estará a ajudar a evitar potenciais consequências negativas para o ambiente e para a saúde pública, que poderiam resultar de um tratamento inadequado dos resíduos deste produto.



O símbolo  no produto, ou nos documentos que acompanham o produto, indica que este aparelho não deve ser tratado como resíduo doméstico, devendo ser transportado para um centro de recolha adequado para se proceder à reciclagem do equipamento elétrico e eletrónico.

SUGESTÕES PARA POUPAR ENERGIA

Instale o aparelho num ambiente seco e bem ventilado longe de qualquer fonte de calor (por exemplo: radiador, forno, etc.) e num local que não esteja exposto à luz solar direta. Se necessário, utilize uma placa isolante. Para garantir uma ventilação adequada, siga as instruções de instalação.

Uma ventilação insuficiente na parte de trás do produto aumenta o consumo de energia e diminui a eficiência do arrefecimento.

As temperaturas internas do aparelho dependem da temperatura ambiente, da frequência de abertura das portas e do local onde se encontra o

aparelho. Ao regular a temperatura deve ter em consideração estes fatores.

Reduza ao mínimo a abertura da porta. Os alimentos congelados devem ser descongelados no compartimento frigorífico. A baixa temperatura dos produtos congelados arrefece os alimentos no compartimento frigorífico.

Deixe arrefecer os alimentos e as bebidas quentes antes de os colocar no aparelho.

O posicionamento das prateleiras no compartimento frigorífico não tem impacto na utilização eficiente da energia. Os alimentos devem ser colocados nas prateleiras de forma a garantir uma circulação de ar adequada (os alimentos não se devem tocar e deve ser mantida uma distância entre estes e a parede posterior).

Pode aumentar a capacidade de armazenamento de alimentos congelados, retirando as gavetas e, se existir, a prateleira Stop Frost, mantendo um consumo de energia equivalente.

Os produtos da classe alta energia estão equipados com motores de alta eficiência que permanecem operacionais durante mais tempo, mas que têm um baixo consumo de energia. Não se preocupe se o motor continuar a trabalhar durante períodos longos.

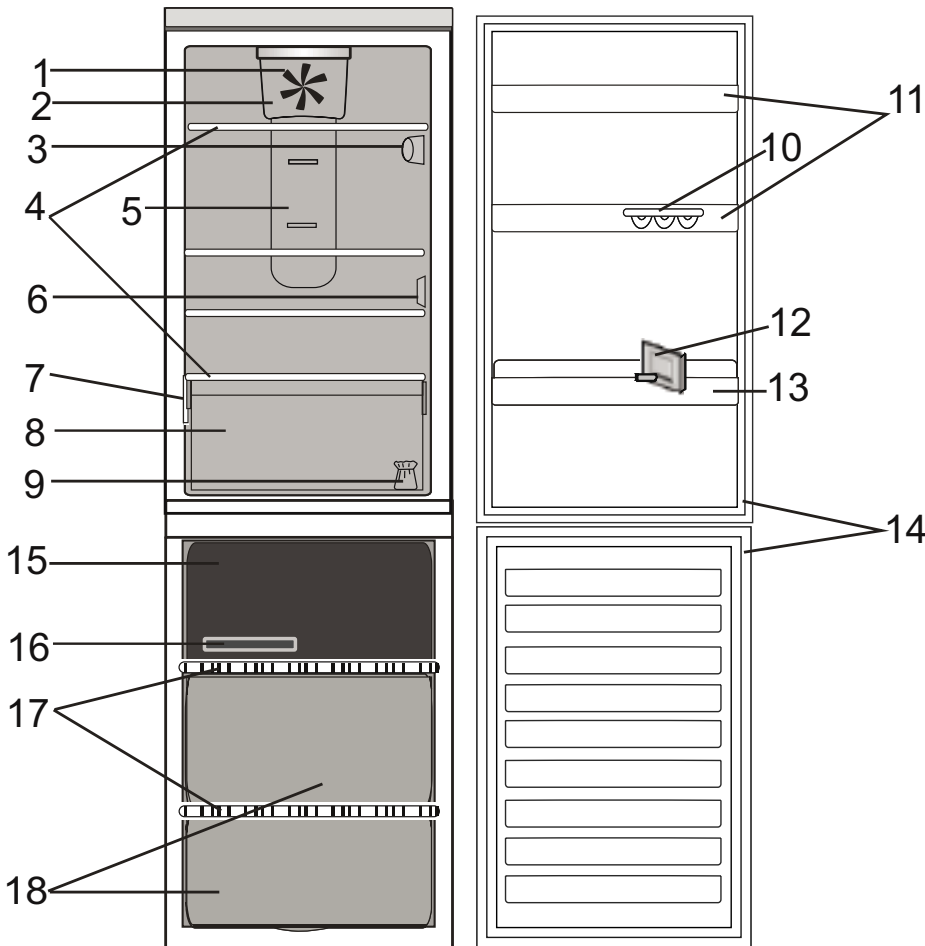
DECLARAÇÃO DE CONFORMIDADE

Este aparelho foi concebido, fabricado e vendido em conformidade com as seguintes diretivas de da CE: LVD 2014/35/EU, EMC 2014/30/EU e RoHS 2011/65/EU.

Este aparelho foi concebido, fabricado e distribuído em conformidade com as diretivas da CE de Conceção ecológica e de Etiquetagem energética: 2009/125/CE e 2010/30/UE.

DESCRIÇÃO DO PRODUTO

MÁQUINA



Compartimento refrigerífico

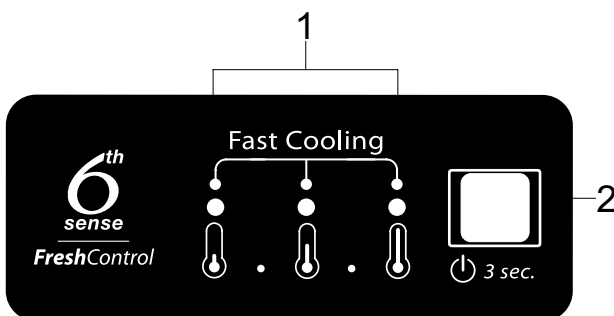
1. Ventoinha
2. Tampa da ventoinha e área do filtro antibacteriano
3. Painel de comandos eletrónico / unidade de iluminação
4. Prateleiras
5. Área de ar frio Multi-flow
6. Tampa do sensor
7. Placa de características com o nome
8. Gaveta para fruta e legumes
9. Kit de reversibilidade das portas

10. Caixa para ovos
11. Prateleiras da porta
12. Separador de garrafas
13. Prateleira para garrafas
14. Juntas da porta

Compartimento do congelador

14. Juntas da porta
15. Gaveta superior : área mais fria aconselhável para a congelação de alimentos frescos
16. Cuvetes de gelo
17. Prateleiras
18. Gavetas do congelador

PAINEL DE COMANDOS



1. LEDs indicadores (apresentam a atual temperatura programada ou a função de Arrefecimento Rápido)
2. Botões On/Stand-By / temperatura

PORTA

REVERSIBILIDADE DA PORTA

Nota: A direção em que a porta é aberta pode se alterada. Se esta operação for realizada pelo Serviço Pós-Venda, não será coberta pela garantia. Recomenda-se que a inversão da abertura da porta seja realizada por duas pessoas. Siga as instruções contidas no **Guia de Instalação**.

LUZ DO FRIGORÍFICO

O sistema de luz no interior do compartimento do frigorífico utiliza uma lâmpada LED, o que permite uma melhor iluminação e também um consumo de energia muito baixo. Se o sistema de luz LED não funcionar, contacte a Assistência para o substituir.

IMPORTANTE: A luz do compartimento frigorífico acende-se ao abrir a porta do frigorífico. Se a porta ficar aberta durante mais do que 4 minutos, a luz apaga-se automaticamente.

PRATELEIRAS

Todas as prateleiras, abas e cestos de puxar podem ser retirados.

VENTOINHA + FILTRO ANTIBACTERIANO

A Ventoinha melhora a distribuição da temperatura no interior do aparelho, permitindo uma melhor conservação dos alimentos.

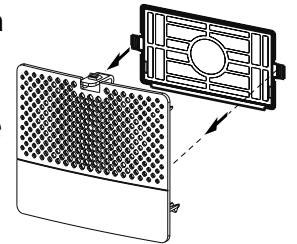
Nota: Não obstrua a entrada do ar com alimentos.

Se o aparelho tiver Ventoinha, pode ser equipado com um filtro antibacteriano.

Retire o filtro da caixa que se encontra na gaveta para

fruta e legumes e introduza-o na tampa da ventoinha - tal como apresentado na imagem.

A descrição do procedimento de substituição é fornecida juntamente com o filtro.



COMPARTIMENTO NO FROST DO FRIGORÍFICO

A descongelação do compartimento frigorífico é completamente automática.

A água de descongelação é automaticamente transportada para um orifício de descarga localizado por detrás do sistema Multi-flow e recolhida num recipiente, onde irá evaporar.

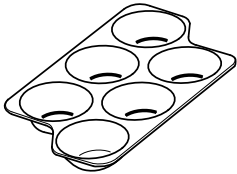
COMPARTIMENTO "NO FROST" DO CONGELADOR

Os frigoríficos "No Frost" incluem circulação de ar frio à volta das áreas de armazenamento evitando assim a formação de gelo, o que elimina por completo a necessidade de descongelação.

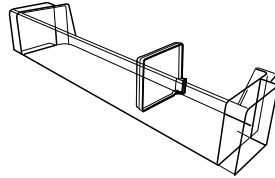
Os alimentos congelados não se pegam às paredes, as etiquetas permanecem legíveis e o espaço de armazenamento mantém-se limpo.

ACESSÓRIOS

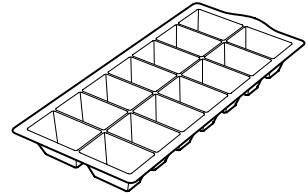
CAIXA PARA OVOS



SEPARADOR DE GARRAFAS



CUVETES DE GELO



COMO UTILIZAR O APARELHO

UTILIZAR PELA PRIMEIRA VEZ

COMO LIGAR O APARELHO

Depois de ligar o aparelho à eletricidade, este começa a trabalhar automaticamente.

Depois de ligar o aparelho, aguarde pelo menos 4-6 horas antes de colocar alimentos no seu interior.

Quando o aparelho é ligado à energia elétrica, o visor ilumina-se, e todos os símbolos aparecem no visor durante cerca de 1 segundo. Os valores predefinidos (de fábrica) do compartimento do frigorífico acendem-se.

PROGRAMAÇÃO DA TEMPERATURA

Normalmente, o aparelho vem programado de fábrica para funcionar à temperatura média recomendada.

Para obter mais informações sobre a programação da temperatura, consulte o Guia de consulta diária.

Nota: Os pontos de ajuste apresentados, correspondem à temperatura média em todo o frigorífico

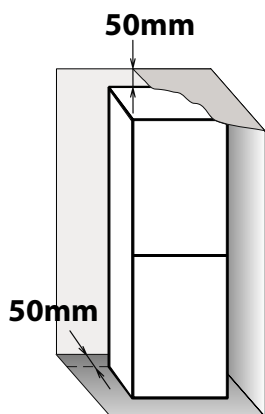
INSTALAÇÃO

COMO INSTALAR O APARELHO

Para garantir uma ventilação adequada, deixe espaço de ambos os lados e por cima do aparelho.

A distância entre a parte de trás do aparelho e a parede por trás deste, deve ser no mínimo de 50 mm.

Se este espaço for menor irá aumentar o consumo de Energia do produto.



UTILIZAÇÃO DIÁRIA

COMO AUMENTAR A CAPACIDADE DE ARMAZENAMENTO DO CONGELADOR

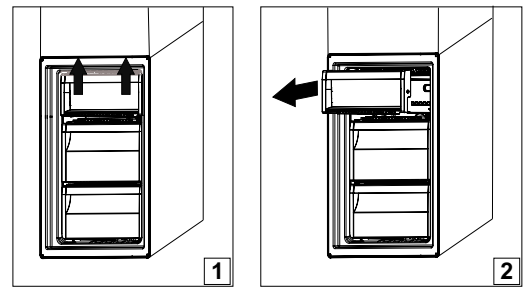
- Não obstrua a área de saída de ar (localizada na parede de trás e no fundo no interior do produto) com alimentos.
- Todas as prateleiras e cestos de puxar podem ser retirados.

- removendo as gavetas para conseguir guardar produtos grandes.
- colocando os alimentos diretamente nas prateleiras do congelador.
- removendo outros acessórios removíveis.

- As temperaturas internas do aparelho podem ser afetadas pela temperatura ambiente, frequência de abertura das portas e do local onde se encontra o aparelho. Ao regular a temperatura deve ter em consideração estes fatores.
- Salvo indicação em contrário, os acessórios do aparelho não são adequados para lavagem na máquina da loiça.

COMO REMOVER A GAVETA DO CONGELADOR

- Abra a porta do congelador
- Puxe o recipiente superior para cima pelos cantos esquerdo e direito (1)
- Remova a gaveta (2)



- Instale o recipiente superior na ordem inversa

FUNÇÕES

ON/STAND-BY



Esta função serve para Ligar/Colocar em Espera o frigorífico. Para colocar o produto Stand-by, **premir e manter premido o botão On/Stand-by durante 3 segundos.**

Todos os indicadores de temperatura se apagam.

Quando o aparelho está em Stand-By, a luz no interior do compartimento do frigorífico não funciona.

É importante ter em consideração que esta operação não desliga o aparelho da alimentação elétrica.

Para ativar o aparelho novamente, prima o botão On/Stand-By.

6TH SENSE FRESH CONTROL

Esta função permite atingir rapidamente condições de armazenamento ideais (no que diz respeito a temperatura e humidade) dentro do aparelho.

A função 6th Sense Fresh Control funciona automaticamente.

ARREFECIMENTO RÁPIDO

Esta função é recomendada quando se coloca uma quantidade de alimentos muito elevada nos compartimentos do frigorífico e do congelador. Com a função de Arrefecimento Rápido, é possível aumentar a capacidade de arrefecimento nos compartimentos do frigorífico e do congelador.

Nota: A função de Arrefecimento Rápido também deve ser ligada antes de se colocarem alimentos frescos no compartimento do congelador, para maximizar a capacidade de congelação.

ALARME INDICADOR DE PORTA ABERTA

O Alarme de Porta Aberta ativa-se quando a porta do frigorífico fica aberta durante mais de 3 minutos. O alarme é representado pelo piscar da Luz LED da Porta.

Se a porta ficar aberta mais de 4 minutos, a Luz LED da Porta desliga-se.

CONSELHOS PARA ARMAZENAR ALIMENTOS

COMPARTIMENTO FRIGORÍFICO

O frigorífico é o local ideal para armazenar refeições já preparadas, alimentos frescos e preservados, laticínios, frutas e vegetais e bebidas.

VENTILAÇÃO DE AR

A circulação natural do ar no compartimento frigorífico resulta em zonas com diferentes temperaturas. A parte mais fria fica logo acima da gaveta de frutas e vegetais e na parede posterior. A parte mais quente fica no topo frontal do compartimento.

Uma ventilação insuficiente resulta num aumento do consumo de energia e redução do desempenho de refrigeração.

Não obstrua as saídas de ar com alimentos - estas estão otimizadas para uma circulação adequada do ar e conservação dos alimentos.

COMO ARMAZENAR ALIMENTOS FRESCOS E BEBIDAS

› Utilize recipientes de plástico reciclável, metal, alumínio e vidro e película aderente para embrulhar os alimentos.

› Utilize sempre recipientes fechados para líquidos e alimentos que podem transmitir ou com odor ou sabor de outros, ou então cubra-os.

› Os alimentos que libertem grandes quantidades de etileno e que são sensíveis a este gás, tais como as frutas e os vegetais, devem ser armazenados em separado ou cobertos de forma a não reduzir o seu prazo de validade; por exemplo, não armazene tomates juntamente com kiwis ou couves.

› Não armazene alimentos muito perto um dos outros para permitir uma suficiente circulação de ar.

› Para evitar que as garrafas tombem, pode-se usar um suporte de garrafas.

› Se tiver uma pequena quantidade de alimentos para guardar no frigorífico, recomendamos que utilize a prateleiras acima da gaveta de frutas e vegetais, pois esta é a área mais fria do compartimento.

› Certifique-se de que não existam alimentos a obstruir as saídas de ar.

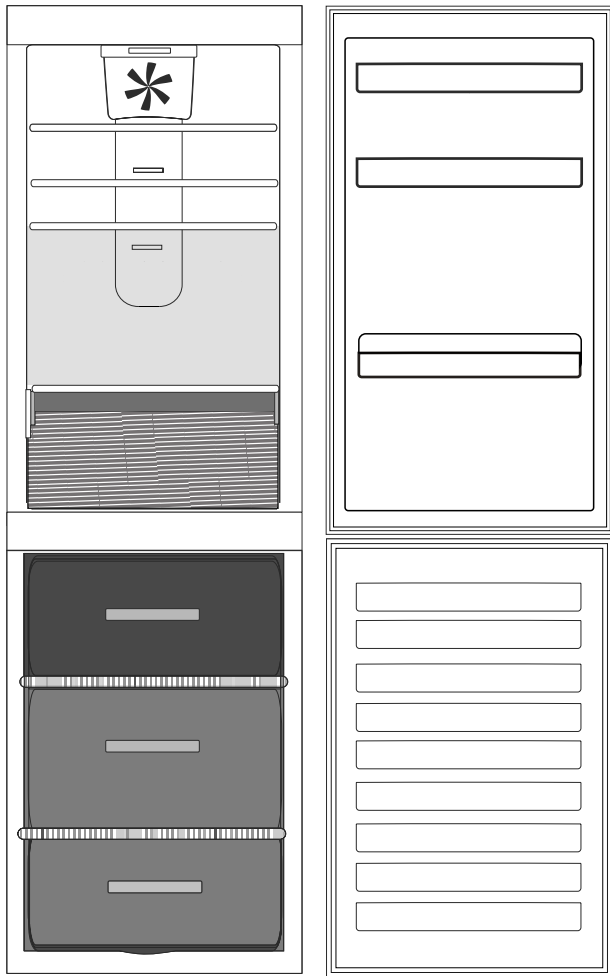
COMO ARMAZENAR ALIMENTOS FRESCOS E BEBIDAS

› Nas prateleiras do frigorífico: refeições prontas, frutas tropicais, queijos, frios.

› Na área mais fresca (acima da gaveta das frutas e vegetais): carne, peixe, carnes frias, bolos

› Na gaveta de frutas e vegetais: Fruta, salada, vegetais.

› Na porta: manteiga, compotas, molhos, pickles, latas, garrafas, bebida em pacote, ovos.



Legenda

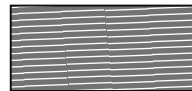


ZONA TEMPERATURA

Recomendada para o armazenamento de frutas tropicais, latas, bebidas, ovos, molhos, picles, manteiga e compotas.



ZONA FRESCA Recomendada para o armazenamento de queijo, leite, laticínios, charcutaria, iogurtes, frios, sobremesas.



GAVETA DE FRUTAS E VEGETAIS



GAVETA DA ZONA DE CONGELAÇÃO

(MÁX. ZONA FRESCA) Recomendada para congelar alimentos frescos/cozinhados.



GAVETAS NORMAIS DO CONGELADOR

Advertências

O tom cinza da legenda não corresponde à cor das gavetas

COMPARTIMENTO DO CONGELADOR

O congelador é o local ideal para armazenar alimentos congelados, fazer cubos de gelo e congelar alimentos frescos.

O número máximo de quilogramas de alimentos frescos que pode congelar num período de 24 horas

está indicado na placa de características (...kg/24 horas).

Se desejar armazenar uma pequena quantidade de alimentos no congelador, recomenda-se a utilização das áreas mais frias do compartimento do congelador, nomeadamente, a área superior.

SUGESTÕES PARA CONGELAR E CONSERVAR ALIMENTOS FRESCOS

› Recomendamos que coloque uma etiqueta indicando a data de congelação em todos os alimentos congelados. Ao colocar uma etiqueta ajuda a identificar os alimentos e a saber quando devem ser consumidos antes que a sua qualidade se deteriore. Não torne a congelar alimentos descongelados.

› Antes de congelar, cubra bem os alimentos em: folha de alumínio, película transparente, sacos de plástico estanques ao ar e à água, recipientes de polietileno com tampa ou recipientes de congelação adequados para congelar alimentos frescos.

Os alimentos devem estar frescos, maduros ou ser de primeira qualidade para obter alimentos congelados de alta qualidade.

› Os vegetais frescos e a fruta devem ser preferencialmente congelados logo que são colhidos

para manter o total valor nutricional original, a consistência, a cor e o sabor. Alguns tipos de carne, especialmente caça, devem ser pendurados antes de congelados.

› Deixe sempre que os alimentos quentes arrefeçam antes de os colocar no congelador.

› Consuma imediatamente os alimentos parcialmente ou totalmente congelados.

Não torne a congelar a menos que os alimentos sejam cozinhados após terem descongelado. Uma vez cozinhados, os alimentos descongelados podem ser congelados de novo.

› Não congele garrafas com líquido.

› Utilize a função de Arrefecimento Rápido para aumentar a velocidade do processo de arrefecimento ou congelação (ver Guia de Referência Diária).

ALIMENTOS CONGELADOS: CONSELHOS PARA QUANDO VAI ÀS COMPRAS

Quando adquirir alimentos congelados:

› Certifique-se de que a embalagem não está danificada (alimentos congelados em embalagens danificadas podem estar deteriorados). Se uma embalagem estiver inchada ou mostrar sinais de humidade, significa que não foi conservada nas melhores condições e pode ter sofrido um início de descongelação.

› Quando fizer compras, deixe para o fim os alimentos congelados e transporte-os num saco para congelados com isolamento térmico.

› Quando chegar a casa, coloque de imediato os alimentos congelados no congelador.

› Se os alimentos descongelaram, mesmo que parcialmente, não os torne a congelar. Consuma num prazo de 24 horas.

› Evite, ou reduza ao mínimo, as variações de temperatura. Respeite a data de validade impressa na embalagem.

› Siga sempre as instruções de armazenamento impressas na embalagem.

DURAÇÃO DE ARMAZENAMENTO DE ALIMENTOS CONGELADOS

CARNES	<i>meses</i>	GUISADOS	<i>meses</i>	FRUTAS	<i>meses</i>
Carne de vaca	8 - 12	Carne, aves	2 - 3	Maçãs	12
Porco, vitela	6 - 9	LATICÍNIOS		Alperces	8
Carneiro	6 - 8	Manteiga	6	Amoras	8 - 12
Coelho	4 - 6	Queijo	3	Groselhas pretas/ vermelhas	8 - 12
Carne picada/miudezas	2 - 3	Natas	1 - 2	Cerejas	10
Salsichas	1 - 2	Gelado	2 - 3	Pêssegos	10
AVES		Ovos	8	Peras	8 - 12
Frango	5 - 7	SOPAS E MOLHOS		Ameixas	10
Peru	6	Sopa	2 - 3	Framboesas	8 - 12
Miudezas de aves	2 - 3	Molho de carne	2 - 3	Morangos	10
CRUSTÁCEOS		Patê	1	Ruibarbo	10
Moluscos, caranguejo, lagosta	1 - 2	Ratatouille	8	Sumos de fruta (laranja, limão, toranja)	4 - 6
Caranguejo, lagosta	1 - 2	MASSAS E PÃO		VEGETAIS	
MARISCO		Pão	1 - 2	Espargos	8 - 10
Ostras, sem concha	1 - 2	Bolos (simples)	4	Manjeriço	6 - 8
PEIXE		Bolos (pastelaria)	2 - 3	Feijões	12
"gordos" (salmão, arenque, cavala)	2 - 3	Crepes	1 - 2	Alcachofras	8 - 10
"magros" (bacalhau, linguado)	3 - 4	Massa crua	2 - 3	Brócolos	8 - 10
		Quiche	1 - 2	Couves de Bruxelas	8 - 10
		Pizza	1 - 2	Couve-flor	8 - 10
				Cenouras	10 - 12
				Aipo	6 - 8
				Cogumelos	8
				Salsinha	6 - 8
				Pimentos	10 - 12
				Ervilhas	12
				Feijão verde	12
				Espinafres	12
				Tomates	8 - 10
				Curgete	8 - 10

RECOMENDAÇÕES EM CASO DE NÃO UTILIZAÇÃO DO APARELHO

AUSÊNCIA / FÉRIAS

No caso de uma longa ausência recomendamos que utilize os alimentos e desligue o aparelho para poupar energia.

MUDANÇAS

1. Retire todas as peças internas.

2. Embrulhe-as bem e prenda-as com fita adesiva para que não batam umas nas outras, nem se percam.

3. Aperte os pés ajustáveis para que não toquem na superfície de suporte.

4. Feche e fixe a porta com fita adesiva e, utilizando novamente fita adesiva, fixe o cabo de alimentação ao aparelho.

FALHA DE CORRENTE

Caso ocorra uma falha de corrente, contacte o fornecedor de eletricidade e pergunte quanto tempo irá durar.

Nota: Tenha em conta que um aparelho cheio permanece fresco mais tempo do que um parcialmente cheio.

Se estiverem visíveis cristais de gelo nos alimentos, poderá estar de novo congelado, embora o sabor e aroma possam ter sido afetados.

Se os alimentos se encontrem em más condições, é melhor deitá-los fora.

Para falhas de corrente que durem até 24 horas. Mantenha a porta do aparelho fechada. Isto permite que os alimentos no interior permaneçam frios o máximo de tempo possível.

Para falhas de corrente que durem mais do que 24 horas. Despeje o compartimento do congelador e coloque os alimentos numa geleira portátil. Se não tiver disponível uma geleira, e do mesmo modo não tiver acumuladores de gelo artificial, tente consumir os alimentos mais facilmente perecíveis.

Despeje a bandeja do gelo.

LIMPEZA E MANUTENÇÃO

⚠ WARNING

Antes de efetuar qualquer operação de limpeza ou manutenção, retire a ficha da tomada ou desligue a corrente elétrica.

Nunca utilize abrasivos. Nunca limpe as peças do congelador com líquidos inflamáveis.

- › Limpe periodicamente o aparelho com um pano e uma solução de água e detergente neutro especificamente para interior de frigoríficos.
- › Limpe o exterior do aparelho e o vedante da porta com um pano húmido e seque com um pano macio.
- › O condensador situado na parte de trás do aparelho deve ser limpo regularmente usando um aspirador.



⚠ WARNING

Não utilize aparelhos de limpeza a vapor.

Os botões e o visor do painel de comandos não devem ser limpos com álcool ou substâncias derivadas do álcool, mas apenas com um pano seco.

Importante:

- › Os botões e o visor do painel de comandos não devem ser limpos com álcool ou substâncias derivadas do álcool, mas apenas com um pano seco.
- › Os tubos do sistema de refrigeração encontram-se perto da bandeja de descongelação e podem ficar quentes. Limpe-os periodicamente com um aspirador.

GUIA DE RESOLUÇÃO DE PROBLEMAS E SERVIÇO PÓS-VENDA

ANTES DE CONTACTAR O SERVIÇO PÓS-VENDA:.

Os problemas de desempenho são muitas vezes originados por pequenas coisas que pode descobrir sozinho e arranjar sem qualquer tipo de ferramentas.

SONS DE FUNCIONAMENTO

Os sons provenientes dos aparelhos são normais pois existem várias ventoinhas e motores para regular o

desempenho, que se ligam e desligam automaticamente.

ALGUNS DOS SONS DE FUNCIONAMENTO PODEM SER DIMINUÍDOS SE:

- › Nivelar o aparelho e o instalar sobre uma superfície plana.
- › Separar e evitar o contacto entre o aparelho e a mobília.

- › Verificar se os componentes internos estão bem posicionados.
- › Verificar se as garrafas e recipientes não estão em contacto entre si.

ALGUNS DOS SONS DE FUNCIONAMENTO QUE PODERÁ OUVIR

Um som sibilante quando liga o aparelho pela primeira vez ou após uma longa paragem.



Um som gorgolejante resultante da entrada do líquido refrigerante na tubagem.



Um som tipo "BRRR" resultante do funcionamento do compressor.



Um zumbido quando a válvula da água ou a ventoinha começam a funcionar.



Um som de rachar quando o compressor arranca.



O som tipo "clique" é resultante do termostato que ajusta a frequência de funcionamento do compressor.



GUIA DE RESOLUÇÃO DE PROBLEMAS

<i>Problema</i>	<i>Possível causa</i>	<i>Solução</i>
O APARELHO NÃO FUNCIONA	Pode haver um problema na fonte de alimentação do aparelho.	<ul style="list-style-type: none">› Verifique se o cabo de alimentação está ligado a uma tomada com energia e com a tensão correta.› Verifique os dispositivos de proteção e fusíveis da rede elétrica da sua casa
HÁ ÁGUA NA BANDEJA DE DESCONGELAÇÃO	Isto é normal com tempo quente e húmido. A bandeja pode estar meio cheia.	Certifique-se de que o aparelho está nivelado para que a água não transborde.
OS BORDOS DO ARMÁRIO DO APARELHO EM CONTATO COM O VEDANTE DA PORTA ESTÃO QUENTES	Não é um defeito. Isto é normal com tempo quente e quando o compressor está a funcionar.	
A LUZ NÃO FUNCIONA	<p>Pode ser necessário substituir a lâmpada.</p> <p>O aparelho pode estar no modo On/Stand-by (em espera)</p>	<ul style="list-style-type: none">› Verifique se os dispositivos de proteção e fusíveis da rede elétrica da sua casa estão a funcionar bem.› Certifique-se de que o cabo de alimentação está ligado a uma tomada com energia e com a tensão correta› Caso os LEDs estejam fundidos, o utilizador deve contactar o Serviço para realizar a sua substituição por LEDs equivalentes, que apenas se encontram disponíveis nos nossos Centros de Assistência Pós-venda ou revendedores autorizados.
O MOTOR PARECER ESTAR A TRABALHAR HÁ DEMASIADO TEMPO	O tempo de funcionamento do motor depende de vários fatores: número de vezes que a porta é aberta, quantidade de alimentos armazenada, temperatura ambiente, definição dos controlos da temperatura.	<ul style="list-style-type: none">› Certifique-se de que os controlos do aparelho estão bem regulados.› Verifique se foi colocada uma grande quantidade de alimentos no aparelho.› Certifique-se de que a porta não é aberta muito frequentemente.› Verifique se a porta fecha devidamente.

A TEMPERATURA DO APARELHO ESTÁ MUITO ELEVADA

Isto pode dever-se a várias causas (ver "Soluções")

- › Certifique-se de que o condensador (parte traseira do aparelho) está limpo, não possuindo pó nem sujidade.
- › Certifique-se de que a porta fecha corretamente.
- › Certifique-se de que as juntas da porta estão instaladas corretamente.
- › Em dias quentes ou se a divisão estiver quente, é natural que o motor funcione mais tempo.
- › Se a porta do aparelho foi deixada aberta durante algum tempo ou se foram armazenadas grandes quantidades de alimentos, o motor funciona durante mais tempo para arrefecer o interior do aparelho.

AS PORTAS NÃO SE FECHAM OU NÃO SE ABREM CORRETAMENTE

Isto pode dever-se a várias causas (ver "Soluções")

- › Verifique se as embalagens dos alimentos estão a bloquear a porta.
- › Verifique se as peças internas ou a peça de fazer gelo automática estão fora da sua posição.
- › Verifique se os selantes da porta não estão sujos nem pegajentos.
- › Certifique-se de que o aparelho está nivelado.

SERVIÇO PÓS-VENDA

ANTES DE CONTACTAR O SERVIÇO PÓS-VENDA

1. Tente solucionar o problema sozinho com a ajuda das sugestões fornecidas no **Guia de resolução de problemas**.

.....

2. Desligue e volte a ligar o aparelho para verificar se o problema ficou resolvido

SE O PROBLEMA PERSISTIR APÓS ESSAS VERIFICAÇÕES, CONTACTE O SERVIÇO PÓS-VENDA MAIS PRÓXIMO

Para receber assistência, contacte o número indicado no livrete da garantia ou siga as instruções existentes no site **www.whirlpool.com**

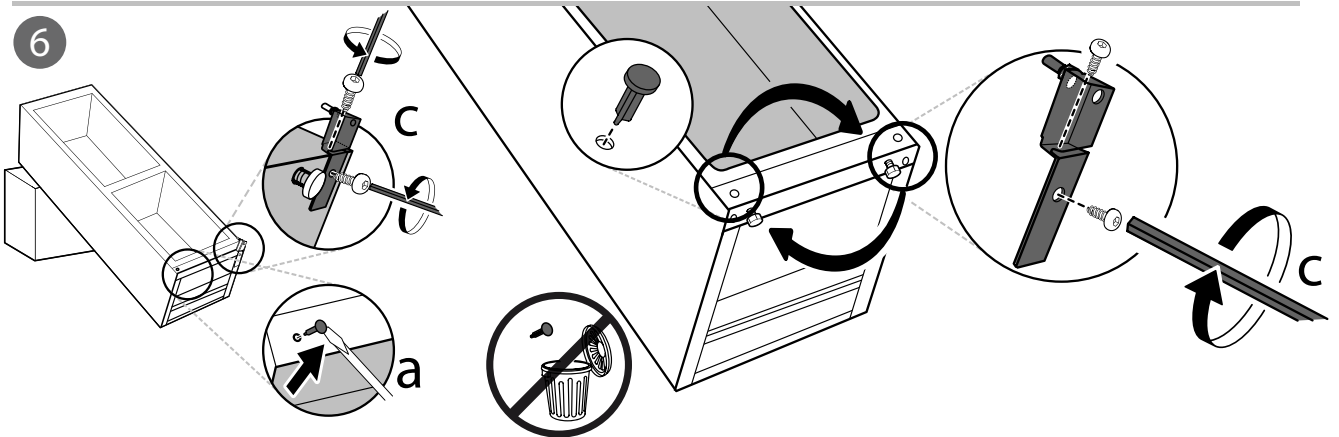
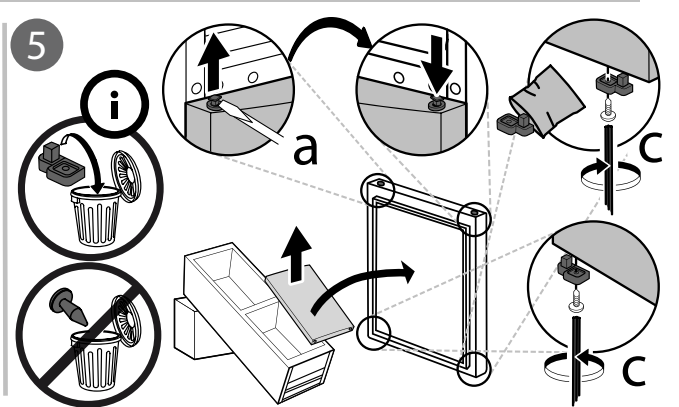
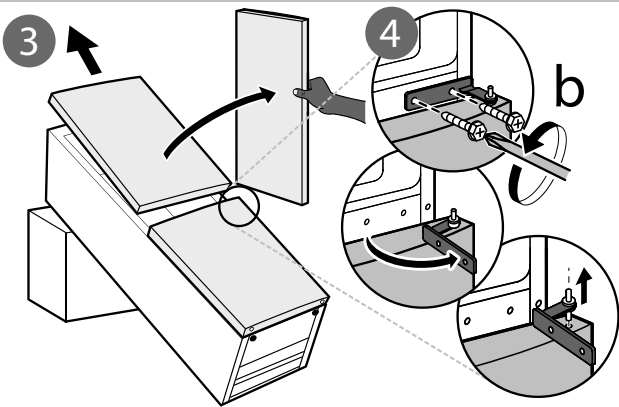
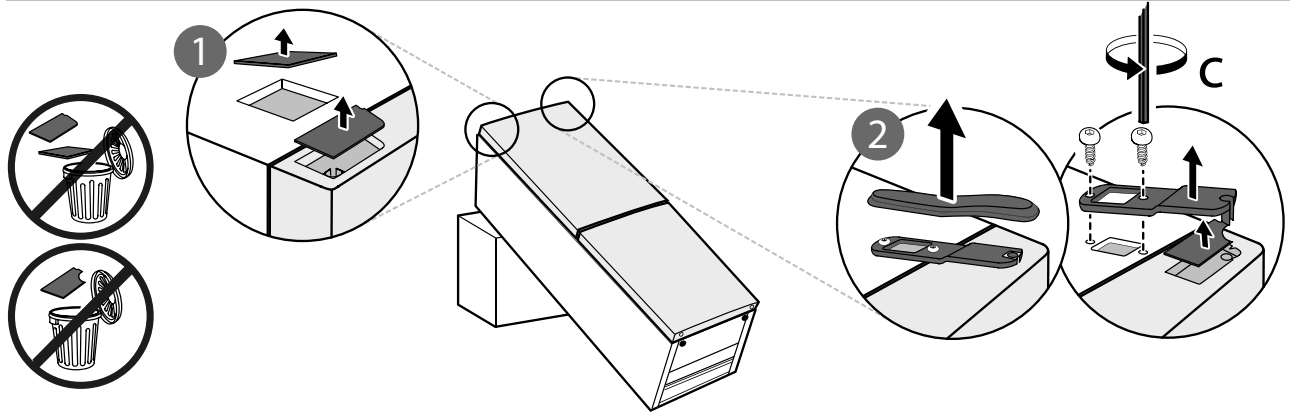
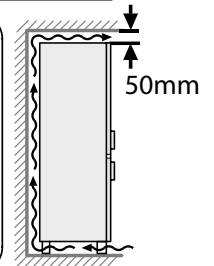
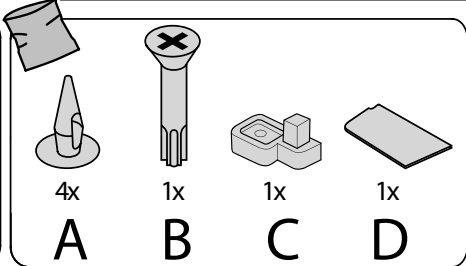
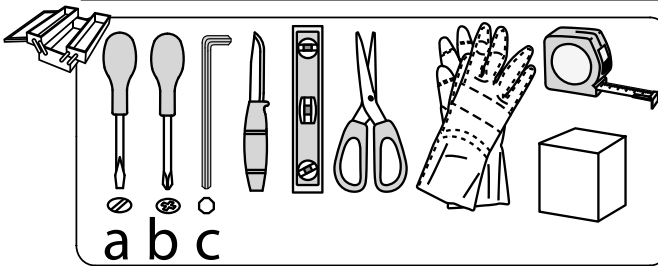
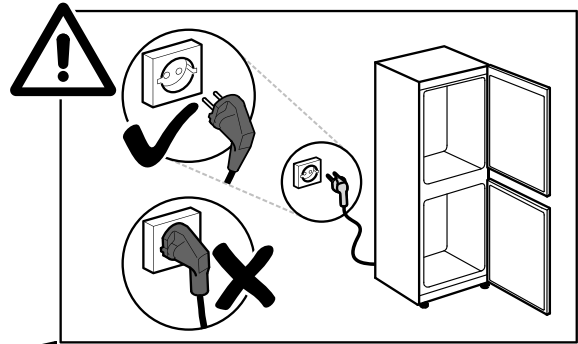
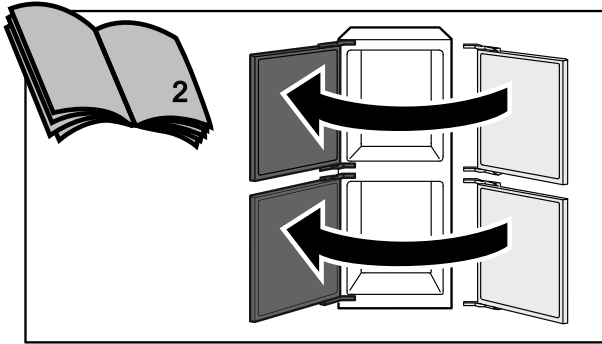
Indique sempre:

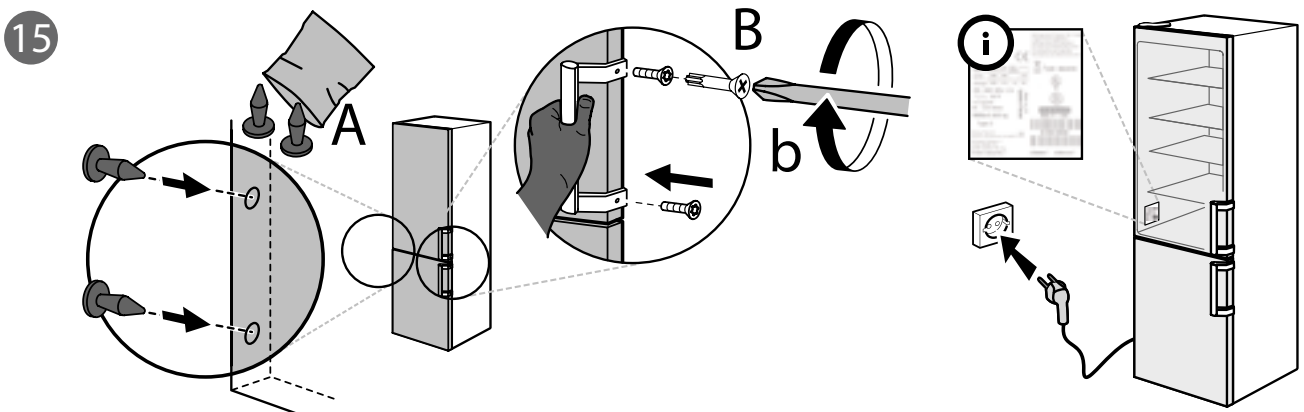
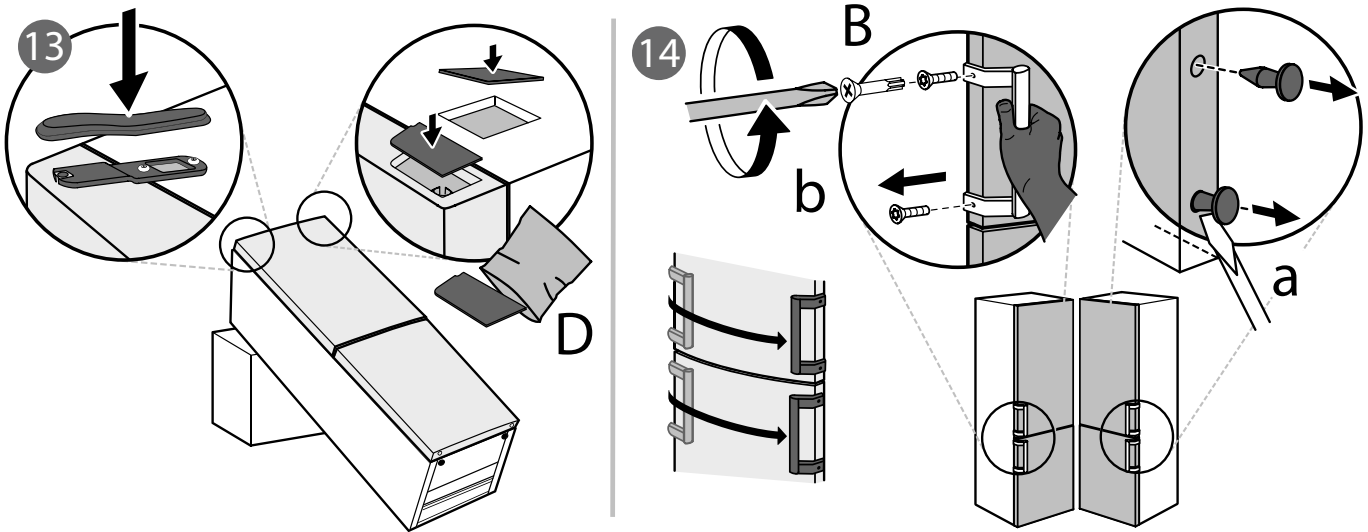
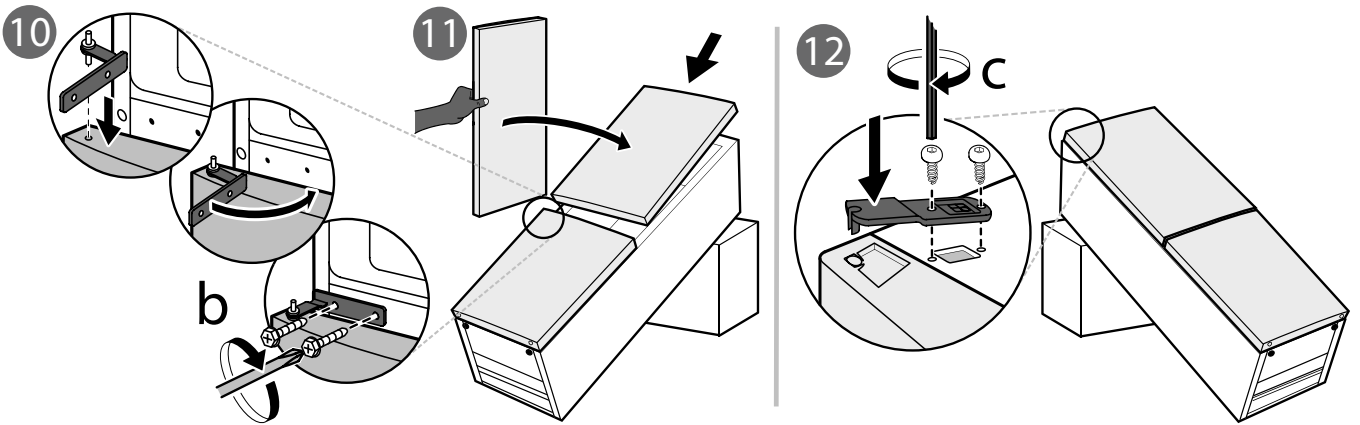
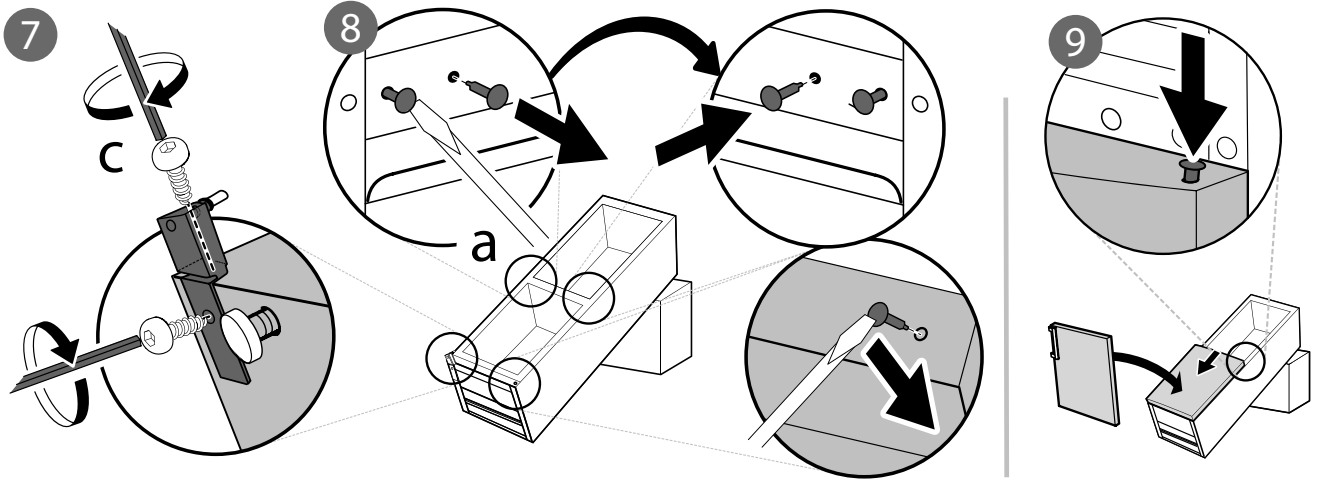
- uma breve descrição do problema;
- o tipo e o modelo exato do aparelho;
- o número da assistência (número que se encontra após a palavra "Service" na placa de características). O número da assistência também está indicado no livrete da garantia;
- A sua morada completa;
- o seu número de telefone.

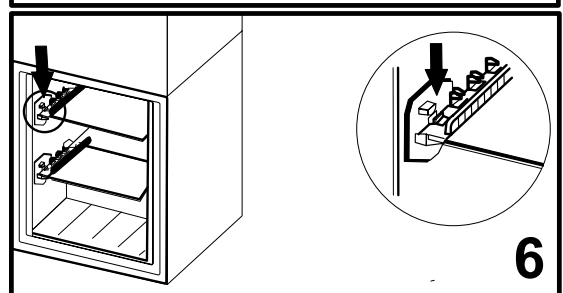
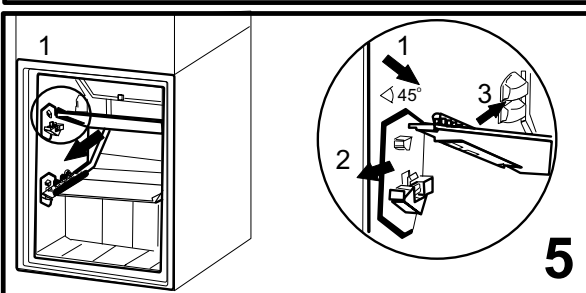
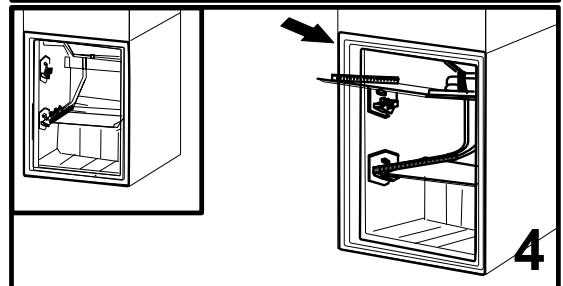
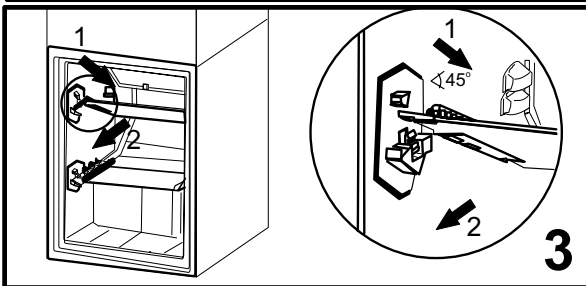
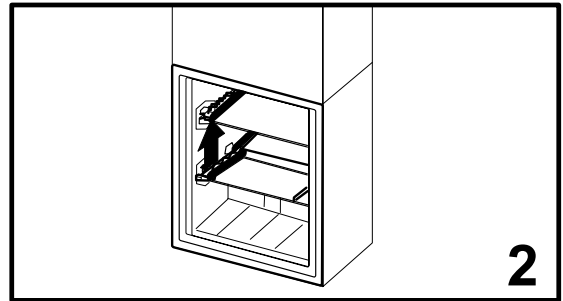
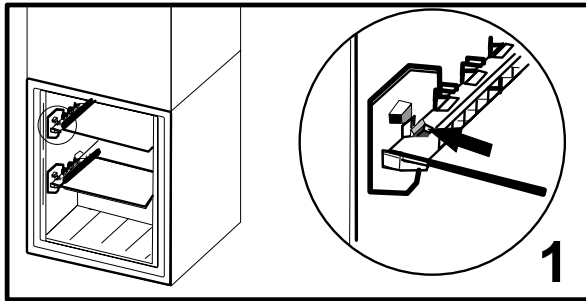
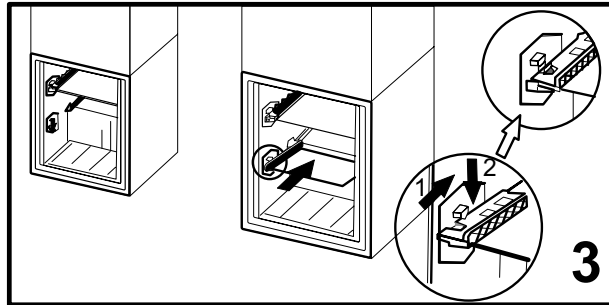
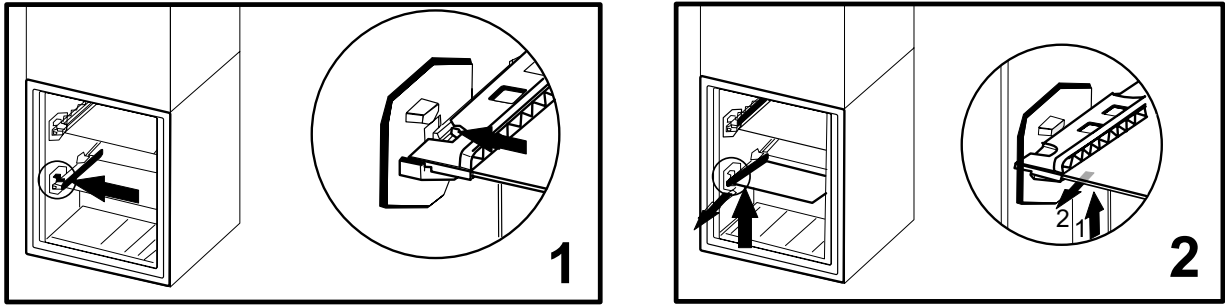


Se for necessário efetuar alguma reparação, contacte um Serviço Pós-Venda autorizado (para garantir a utilização de peças sobressalentes originais e uma reparação correta).

Fabricante:
Whirlpool Europe s.r.l. - Socio Unico
Viale Guido Borghi 27
21025 Comerio (VA)
Italy







PT

400010868423

Whirlpool® é uma marca registada da Whirlpool, USA

