

Gebruiksaanwijzing



INDEX

Hoofdstuk 1: INSTALLATIE	4
1.1. EEN APPARAAT INSTALLEREN.....	4
1.2. TWEE APPARATEN INSTALLEREN	4
1.3. DEUREN AFSTELLEN (INDIEN BESCHIKBAAR)	4
Hoofdstuk 2: FUNCTIES	5
2.1. 6TH SENSE / GREEN INTELLIGENCE	5
2.2. ALARM DEUR OPEN.....	5
2.3. SNEL KOELEN	5
2.4. VENTILATOR*	5
2.5. TEMPERATUURINSTELLING	5
2.6. IJSVRIJ KOELKASTCOMPARTIMENT	5
2.7. KOELKASTVERLICHTING.....	5
Hoofdstuk 3: GEBRUIK	6
3.1. OPMERKING	6
Hoofdstuk 4: TIPS VOOR OPSLAG VAN LEVENSMIDDELEN	6
4.1. VENTILATIE	6
4.2. OPSLAAN VAN VERSE ETENSWAAR EN DRANKEN.....	6
4.3. DE JUISTE PLEK VOOR VERSE ETENSWAAR EN DRANKEN	6
Hoofdstuk 5: FUNCTIONELE GELUIDEN	7
Hoofdstuk 6: AANBEVELINGEN WANNEER HET APPARAAT NIET WORDT GEBRUIKT	8
6.1. AFWEZIGHEID/VAKANTIE	8
6.2. VERHUIZEN	8
6.3. STROOMUITVAL	8
Hoofdstuk 7: ONDERHOUD EN REINIGING	8
Hoofdstuk 8: HANDLEIDING VOOR PROBLEEMOPLOSSING	9
8.1. VOORDAT U CONTACT OPNEEMT MET DE CONSUMENTENSERVICE.....	9
8.2. STORINGEN	9
Hoofdstuk 9: CONSUMENTENSERVICE	10
Overige:	
SCHARNIERZIJDE DEUR OMKEREN.....	11

OPMERKING:

De instructies gelden voor verschillende modellen; er kunnen dus verschillen zijn. Hoofdstukken die alleen gelden voor bepaalde apparaten worden aangegeven met een asterisk (*).

Functies die specifiek gelden voor het reeds aangeschafte productmodel vindt u in de **BEKNOPT** HANDLEIDING.

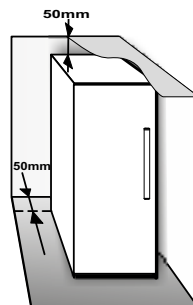
1. INSTALLATIE

1.1. EEN APPARAAT INSTALLEREN

Om voor voldoende ventilatie te zorgen dient er aan beide zijkanten en aan de bovenkant van het apparaat ruimte vrijgelaten te worden.

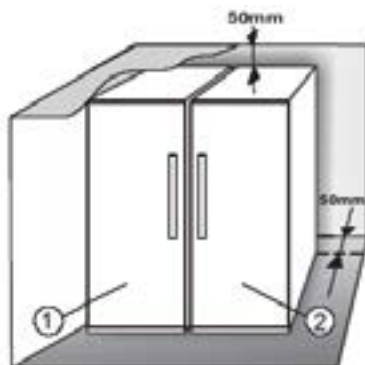
De afstand tussen de achterzijde van het apparaat en de muur achter het apparaat dient minimaal 50 mm te bedragen.

Bij minder ruimte aan de achterzijde neemt het energieverbruik van het product toe.



1.2. TWEE APPARATEN INSTALLEREN

Tijdens het installeren zorgen de vriezer ① en de koelkast ② samen dat de vriezer links en de koelkast rechts wordt geplaatst (zie de afbeelding). De linkerzijde van de koelkast is uitgerust met een speciale voorziening om condensatieproblemen tussen de apparaten te voorkomen.



Er wordt aanbevolen twee apparaten samen te installeren met behulp van de verbindingsset ③ (zie de afbeelding). Deze kunt u aanschaffen bij de Consumentenservice.

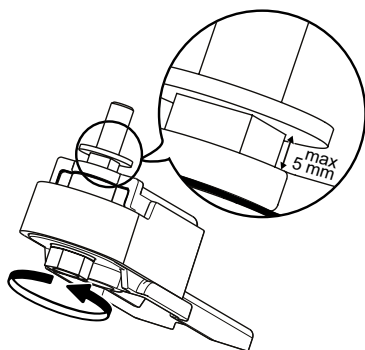


1.3. DEUREN AFSTELLEN (indien beschikbaar)

Gebruik voor het nivelleren van de deuren het verstelbare onderste scharnier (selecteer modellen)

Als de koelkastdeur lager is dan de vriezerdeur kan de koelkastdeur worden verhoogd door de stelschroef tegen de klok in te draaien met behulp van een M10 moersleutel.

Als de vriezerdeur lager is dan de koelkastdeur kan de vriezerdeur worden verhoogd door de stelschroef tegen de klok in te draaien met behulp van een M10 moersleutel.



2. FUNCTIES

2.1. 6TH SENSE / PROFRESH


Met deze functie kunt u snel de optimale conserveringsomstandigheden (voor wat betreft temperatuur en vochtigheid) bereiken binnen het apparaat. Voor een correcte werking moet ook de ventilator ingeschakeld zijn. De “6th Sense” / “ProFresh” is standaard ingeschakeld. Zie de meegeleverde Beknopte handleiding voor het inschakelen of uitschakelen van deze functie.

2.2. ALARM DEUR OPEN

Het Alarm deur open wordt geactiveerd als de deur langer dan 5 minuten open blijft staan. Het alarm wordt aangeduid door het knipperen van het LED-lampje van de deur. Als de deur langer dan 8 minuten open blijft staan, wordt het LED-lampje van de deur uitgeschakeld.

2.3. SNEL KOELEN

Het gebruik van deze functie wordt aanbevolen als u zeer veel levensmiddelen in de koelkast plaatst.

Met de functie Snel koelen  kan de koelcapaciteit in de koelkast worden verhoogd. Houd de ventilator ingeschakeld voor maximale koelcapaciteit.

2.4. VENTILATOR*

De Ventilator verbetert de temperatuurverdeling in het product, waardoor de levensmiddelen beter geconserveerd worden. De ventilator is standaard ingeschakeld. Geadviseerd wordt de ventilator ingeschakeld te laten, zodat de functie “6th Sense” / “Green Intelligence” correct werkt en tevens als de temperatuur van de omgevingslucht hoger is dan $27 \div 28$ °C, als u waterdruppels op de glasplaten ziet of onder zeer vochtige omstandigheden. Vergeet niet dat als de ventilator is ingeschakeld, deze niet continu zal werken. De ventilator start/stopt met werken afhankelijk van de temperatuur en/of de vochtigheidsgraad in het product. Het is dus helemaal normaal als de ventilator niet werkt, ook al is hij ingeschakeld. Zie de meegeleverde Beknopte handleiding voor het inschakelen of uitschakelen van deze functie.

Let op: Door het uitschakelen van de ventilator wordt ook de functie “6th Sense” / “Green Intelligence” uitgeschakeld.

Opmerking:

Blokkeer het gebied van de luchtinlaat niet met levensmiddelen.

Om ervoor te zorgen dat goede prestaties worden geleverd bij een lagere omgevingstemperatuur (kouder dan 18 °C) en om het energieverbruik te optimaliseren, dient u de ventilator uit te schakelen.

Als het apparaat is voorzien van de ventilator kan het ook uitgerust worden met het **antibacteriële filter**. Haal het filter uit de doos, die zich in de crisplade bevindt en plaats het in de afdekking van de ventilator. De vervangingsprocedure is meegeleverd in de filterdoos.

2.5. TEMPERATUURINSTELLING

Het apparaat wordt normaal in de fabriek ingesteld op de aanbevolen medium temperatuur. Zie de meegeleverde Beknopte handleiding voor meer informatie de temperatuurinstelling.

Opmerking: De weergegeven temperatuurinstelling komt overeen met de gemiddelde temperatuur in de hele koelkast.

2.6. IJSVRIJ KOELKASTCOMPARTIMENT

Het ontdooien van het koelvak vindt volledig automatisch plaats.

De aanwezigheid van waterdruppels op de achterwand aan de binnenkant van de koelkast geeft aan dat de automatische ontdoofase bezig is. Het dooiwater loopt automatisch weg in een afvoeropening en vervolgens in een bak, waar het verdampt.

2.7. KOELKASTVERLICHTING

Het verlichtingssysteem binnen de vriezer maakt gebruik van LED-lampjes; dit zorgt niet alleen voor een betere verlichting maar ook voor een zeer laag energieverbruik.

Als het systeem met ledverlichting niet werkt, contact opnemen met de Consumentenservice om het te laten vervangen.

Belangrijk:

De binnenverlichting van het koelkastcompartiment gaat branden wanneer de deur van de koelkast geopend wordt. Als de deur langer dan 8 minuten geopend blijft, wordt de verlichting automatisch uitgeschakeld.

*Alleen beschikbaar op bepaalde modellen. Controleer in de BEKNOPTE HANDLEIDING of deze functie beschikbaar is voor uw model.

3. GEBRUIK

3.1. OPMERKING

- Blokkeer de luchtuitlaat (op de achterwand van het apparaat) niet met levensmiddelen.
- Alle schappen, kleppen en schuifmandjes zijn uitneembaar.
- De binnentemperatuur van het apparaat kan beïnvloed worden door de omgevingstemperatuur, hoe vaak de deur wordt geopend en de plaats van het apparaat. Bij het instellen van de temperatuur moet rekening gehouden worden met deze factoren.
- Tenzij anders gespecificeerd zijn de accessoires van het apparaat niet geschikt voor een vaatwasser.

4. TIPS VOOR OPSLAG VAN LEVENSMIDDELEN

De koelkast is de ideale opslagplek voor kant-en-klare maaltijden, verse en geconserveerde voedingswaren, zuivelproducten, groente/fruit en dranken.

4.1. VENTILATIE

- De natuurlijke circulatie van lucht in het koelvak resulteert in zones met verschillende temperaturen. Het koudste gedeelte bevindt zich direct boven de crisperlade voor groente en fruit en bij de achterwand. Het warmste gedeelte bevindt zich bovenaan de voorzijde van het koelvak.
- Onvoldoende ventilatie resulteert in een hoger energieverbruik en lagere koelprestaties.

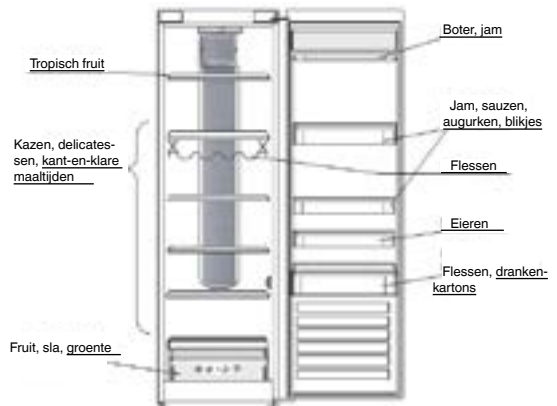
4.2. OPSLAAN VAN VERSE ETENSWAAR EN DRANKEN

- Gebruik houders van recyclebaar plastic, metaal, aluminium en glas, of wikkel de levensmiddelen in folie.
- Gebruik altijd afsluitbare houders voor vloeistoffen en etenswaar die geuren of smaken kunnen afgeven of opnemen, of dek de vloeistoffen of etenswaar af.
- Levensmiddelen die een grote hoeveelheid ethyleengas afgeven en de levensmiddelen die gevoelig zijn voor dit gas, zoals fruit, groenten en salade, moeten altijd worden zodanig worden gescheiden of verpakt dat de houdbaarheid niet achteruit gaat; bijvoorbeeld geen tomaten samen met kiwi's of kool bewaren.
- Bewaar verschillende etenswaar niet te dicht bij elkaar, om voor voldoende luchtcirculatie te zorgen.
- Om te voorkomen dat flessen omvallen kunt u gebruik maken van de flessenhouder (beschikbaar op bepaalde modellen).
- Indien u een kleine hoeveelheid etenswaar in de koelkast opslaat raden wij aan de platen boven de crisperlade voor groente en fruit te gebruiken, aangezien dit de koelste plek in het koelvak is.

4.3. DE JUISTE PLEK VOOR VERSE ETENSWAAR EN DRANKEN

- Op de platen in het koelkastvak: kant-en-klare maaltijden, tropisch fruit, kazen, delicatessen.
- In de crisperlade voor groente en fruit: fruit, sla, groente.
- In de deur: boter, jam, sauzen, augurken, blikjes, flessen, drankkartons, eieren

VOORBEELD VAN RANGSCHIKKING ETENSWAAR



5. FUNCTIONELE GELUIDEN

Geluiden afkomstig van het apparaat zijn normaal, omdat er een aantal ventilatoren en motoren voor het regelen van prestaties aanwezig zijn die automatisch worden in- en uitgeschakeld.

Een aantal functionele geluiden kunnen worden verminderd door middel van

- Optillen van het apparaat en op een egaal oppervlak installeren.
- Scheiden en vermijden van contact tussen het apparaat en meubilair.
- Controleren of de interne onderdelen correct zijn geplaatst.
- Controleren of flessen en verpakkingen niet tegen elkaar komen.

Enkele hoorbare functionele geluiden:

Een sissgeluid bij het voor de eerste keer of na een lange pauze inschakelen van het apparaat.



Een borrelgeluid wanneer koelmiddel de leidingen instroomt.



BRRR geluid van de compressor die loopt..



Een zoemgeluid wanneer de waterklep of de ventilator begint te werken.



Een kraakgeluid wanneer de compressor wordt gestart, ijsblokjes in het ijsvak vallen of een plotseling kliekgeluid wanneer de compressor wordt in- en uitgeschakeld.



De KLIK is van de thermostaat die afstelt hoe vaak de compressor draait..



6. AANBEVELINGEN WANNEER HET APPARAAT NIET WORDT GEBRUIKT

6.1. AFWEZIGHEID/VAKANTIE

Bij vakantie wordt aanbevolen levensmiddelen te consumeren en het apparaat te ontkoppelen om energie te besparen.

6.2. VERHUIZEN

1. Haal alle uitneembare elementen uit het apparaat.
2. Verpak ze zorgvuldig en zet ze aan elkaar vast met plakband om te voorkomen dat ze tegen elkaar klapperen of kwijtraken.
3. Schroef de stelvoetjes zodanig aan dat ze het steunvlak niet raken.
4. Sluit de deur en plak deze met plakband dicht en plak ook de voedingskabel met plakband aan het apparaat vast.

6.3. STROOMUITVAL

Als de stroom uitvalt, dient u zich tot het plaatselijke elektriciteitsbedrijf te wenden om te vragen hoe lang de stroomuitval zal duren.

Opmerking: Houd er rekening mee dat een vol vriesvak langer koud blijft dan een halfvol vak.

Wanneer de levensmiddelen duidelijk in een slechte staat verkeren, kunt u deze beter weggooien.

Als de stroomuitval korter dan 24 uur duurt.

1. Houd de deur van het apparaat gesloten. Op deze manier blijven de levensmiddelen in de koelkast zo lang mogelijk koud.

Als de stroomuitval langer dan 24 uur duurt.

1. Probeer levensmiddelen die het snelst bederven op te eten.

7. ONDERHOUD EN REINIGING

Trek de stekker uit het stopcontact of sluit de stroomtoevoer af voordat u met reinigings- of onderhoudswerkzaamheden begint.

Reinig het apparaat regelmatig met een vochtige doek met een oplossing van lauw water en neutrale schoonmaakmiddelen die speciaal bestemd zijn voor het reinigen van de binnenkant van een koelkast. Gebruik geen reinigings- of schuurmiddelen. Maak de onderdelen van de koelkast nooit schoon met licht ontvlambare vloeistoffen. De dampen die hieruit voortkomen kunnen brand of explosies veroorzaken. Reinig de buitenkant en de rubber afdichtingen met een vochtige doek en droog ze af met een zachte doek. Gebruik geen stoomreinigers.

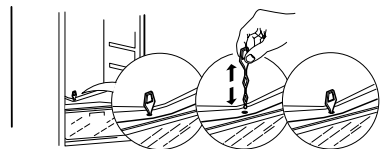
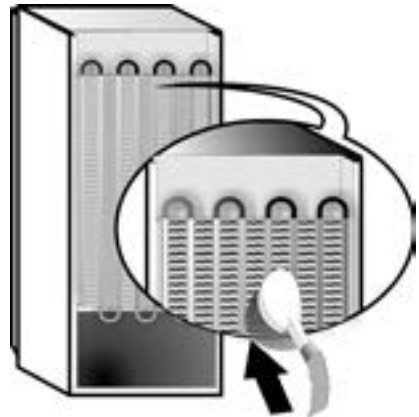
De condenser aan de achterzijde van het apparaat moet regelmatig worden gereinigd met behulp van een stofzuiger.

De condenser aan de achterzijde van het apparaat moet regelmatig worden gereinigd met behulp van een stofzuiger.

Belangrijk:

- De toetsen en het display van het bedieningspaneel mogen niet gereinigd worden met middelen op basis van alcohol of daarvan afgeleide stoffen; gebruik in plaats daarvan een droge doek.
- De slangen van het koelsysteem bevinden zich in de buurt van de bak voor het dooiwater en kunnen gloeiend heet worden. Maak ze regelmatig schoon met een stofzuiger.

Om de constante en correcte afvoer van het dooiwater te garanderen, regelmatig het afvoergaatje op de achterwand van het koelvak, in de buurt van de groente- en fruitlade, schoonmaken met behulp van het bijgeleverde gereedschap.



8. HANDLEIDING VOOR PROBLEEMOPLOSSING

8.1. VOORDAT U CONTACT OPNEEMT MET DE CONSUMENTENSERVICE

De problemen bij het gebruik worden vaak veroorzaakt door kleinigheden die u zelf kunt opsporen en verhelpen, zonder dat hiervoor gereedschap nodig is.

PROBLEEM	OPLOSSING
Het apparaat werkt niet:	<ul style="list-style-type: none">• Zit de stekker van de elektrische voedingskabel wel in een stopcontact met de juiste spanning, en staat hier spanning op?• Zijn de beveiligingsinrichtingen en de stoppen van de elektrische installatie gecontroleerd?
Water in de ontdooibak:	<ul style="list-style-type: none">• Dit is normaal bij heet, vochtig weer. De bak kan zelfs tot halverwege gevuld raken. Controleer of het apparaat goed horizontaal staat om te voorkomen dat het water uit de bak loopt.
Als de randen van de omkasting van het apparaat, die in contact staan met de deurafdichtingen, warm aanvoelen:	<ul style="list-style-type: none">• Dit is normaal bij een warm klimaat en als de compressor in werking is.
Als de verlichting niet werkt:	<ul style="list-style-type: none">• Zijn de beveiligingsinrichtingen en de stoppen van de elektrische installatie gecontroleerd?• Zit de stekker van de elektrische voedingskabel wel in een stopcontact met de juiste spanning, en staat hier spanning op?• Mochten de Leds gebroken zijn moet de gebruiker de Servicedienst bellen om ze voor hetzelfde type om te wisselen, dat alleen te verkrijgen is bij onze Servicecentra of bij erkende dealers.
De motor lijkt te lang in werking te blijven:	<ul style="list-style-type: none">• De tijd dat de motor draait hangt van verschillende factoren af: het aantal keren dat de deur wordt geopend, de hoeveelheid levensmiddelen die in de koelkast wordt bewaard, de kamertemperatuur en de instelling van de thermostaten.• Is de condensor (achterzijde van het apparaat) stof- en pluisvrij?• Zijn de deuren goed gesloten?• Sluiten de deurafdichtingen perfect af?• Op warme dagen of als het in de kamer warm is draait de motor natuurlijk langer.• Als de deur van het apparaat een tijdje open is geweest of als er grote hoeveelheden voedsel zijn opgeslagen zal de motor langer lopen, om de binnenkant van het apparaat af te laten koelen..
Als de temperatuur van het apparaat te hoog is:	<ul style="list-style-type: none">• Zijn de bedieningen van het apparaat wel goed ingesteld?• Is er zojuist een grote hoeveelheid verse levensmiddelen in het apparaat geplaatst?• Controleer of de deur niet te vaak geopend is.• Controleer of de deur goed gesloten is.
Als de deuren niet correct open gaan of sluiten:	<ul style="list-style-type: none">• Controleer of de deur niet geblokkeerd wordt door levensmiddelen.• Controleer of de binnenste onderdelen of de automatische ijsmaker allemaal goed op hun plaats zitten.• Controleer of de deurafdichtingen niet vuil of kleverig zijn.• Controleer of het apparaat horizontaal staat.

8.2. STORINGEN

Bij eventuele storingen waarbij LED-controlelampjes knipperen, dient u contact met de Consumentenservice op te nemen. Het apparaat conserveert de opgeslagen levensmiddelen.

Opmerking: Na een stroomuitval hervat het apparaat de normale werking en wordt de eerder gekozen temperatuurinstelling hersteld.

9. CONSUMENTENSERVICE

Voordat u contact opneemt met de

Consumentenservice:

Schakel het apparaat opnieuw in en controleer of het probleem is opgelost. Indien niet, koppelt u het apparaat los van de stroomtoevoer en wacht ongeveer een uur voordat u het opnieuw inschakelt.

Als uw apparaat, nadat u de controles onder het kopje "Opsporen van storingen" hebt uitgevoerd en nadat u het apparaat opnieuw hebt ingeschakeld nog steeds niet goed werkt, neem dan contact op met de Consumentenservice en leg het probleem uit.

Vermeld het volgende:

- het model en het serienummer van het apparaat (vermeld op het typeplaatje),
- de aard van de storing,

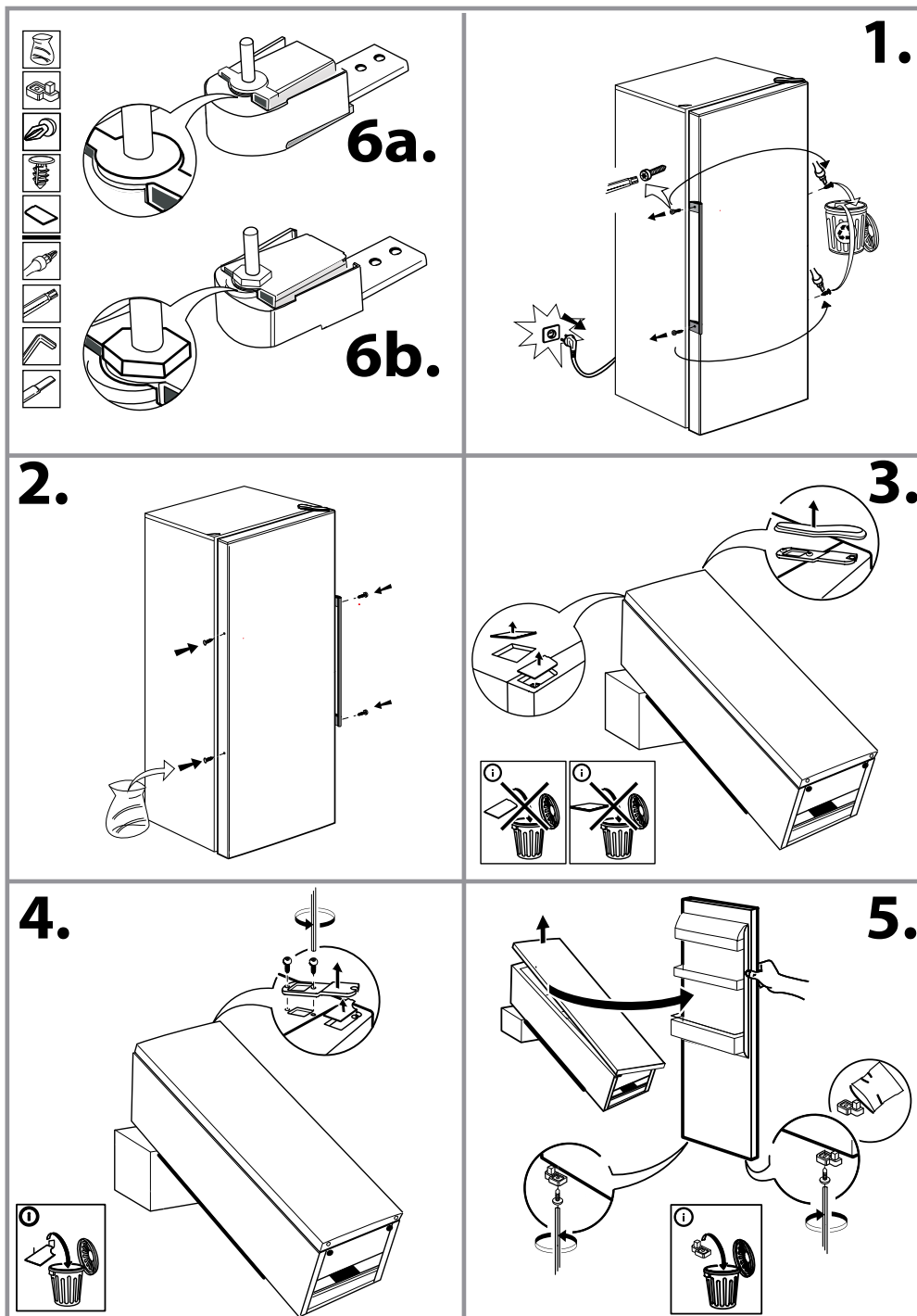
SERVICE 0000 000 00000

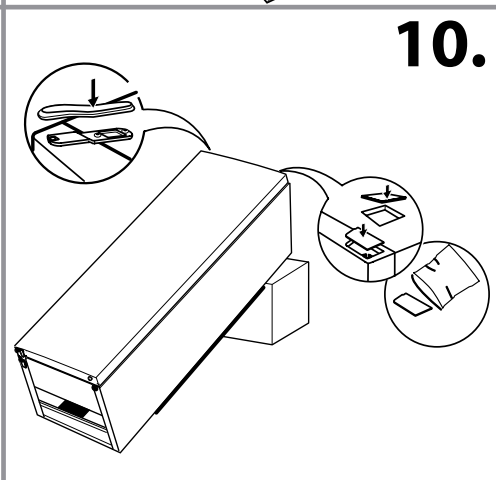
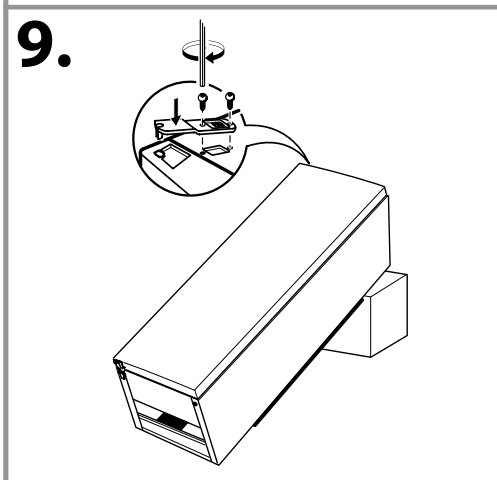
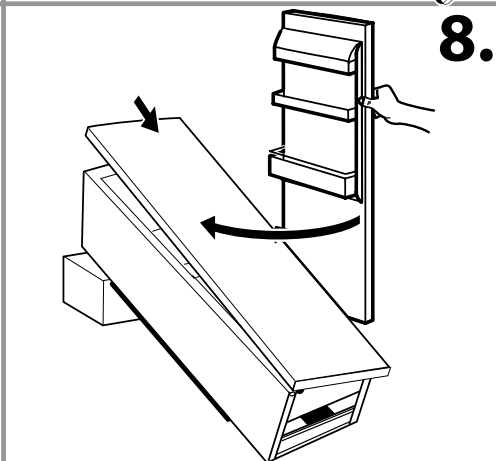
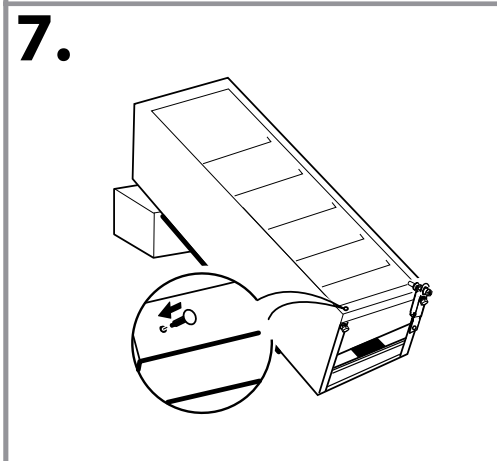
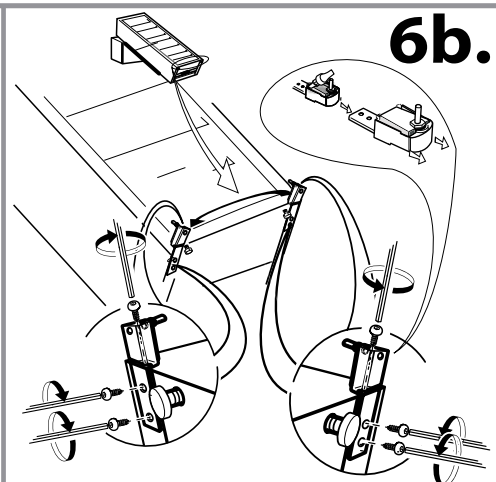
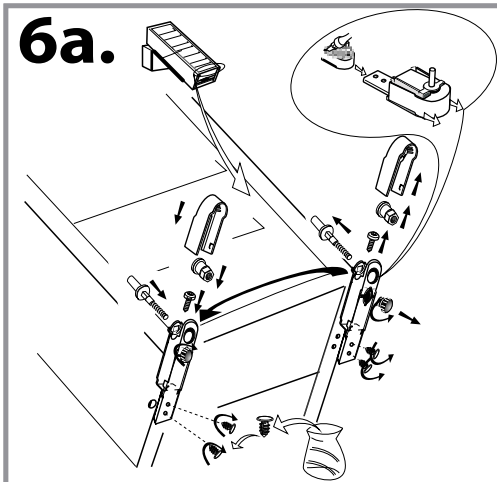


- het servicenummer (het nummer na het woord SERVICE op het typeplaatje aan de binnenkant van het apparaat),
- uw volledige adres,
- uw telefoonnummer en zonecode.

Opmerking:

De richting waarin de deur opengaat, kan worden veranderd. Indien deze actie wordt uitgevoerd door Consumentenservice valt dit niet onder de garantie.





19514835000



EAC