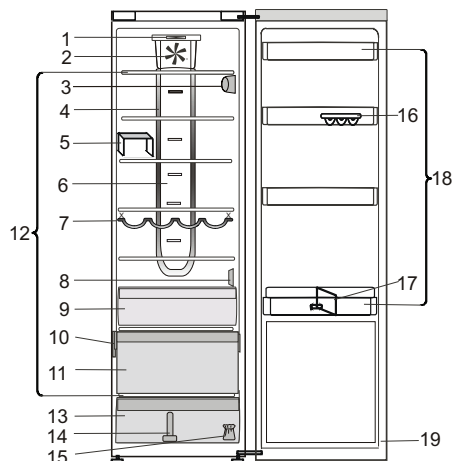


Les brukerveiledningen nøye før du bruker apparatet.



1. Hoveddiodelys
2. Vifte*
3. Elektronisk kontrollpanel / lysenhet
4. Lys i Multi-flow*
5. Skillevegg*
6. Multi-flow kaldluftområde*
7. Flaskehylle*
8. Sensordeksel
9. Skuff med null grader*
10. Typeplate med kommersielt navn
11. Kjøligere seksjon* (best for kjøtt og fisk)
12. Områdehyller
13. Frukt- og grønnsaksskuff
14. Skillevegg grønnsaksskuff*
15. Sett for omhengsling av dører
16. Egghylle*
17. Flaskeholder*
18. Dørhyller
19. Gummipakningen på døren

* Tilgjengelig på utvalgte modeller

STARTE APPARATET

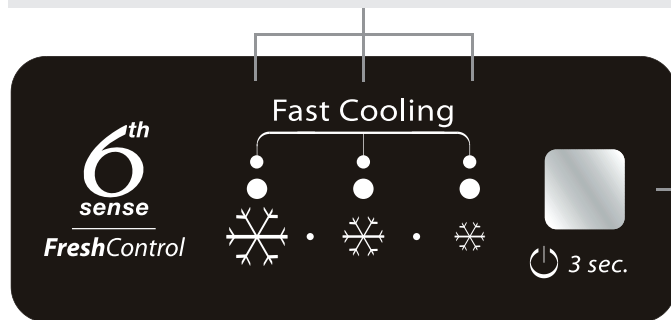
Etter at apparatet er tilkoblet strømmettet, starter det automatisk. Etter at apparatet er satt i gang, vent i minst 4–6 timer før du legger matvarer inn i apparatet. Når apparatet er koblet til strømmettet, tennes displayet og alle symbolene vises i ca 1 sekund. Standardinnstillingene (fabrikkinstillinger) for kjøleskapets lys.

SLIK SNUR DU DØREN

- se de vedlagte brukerveiledningene
Det anbefales at man er to når døren skal omhengsles.
Døren kan ikke snus for følgende:
- modeller med integrert håndtak
- modeller med glasspanel på døren

Spesifikasjoner, tekniske data og bilder kan variere fra modell til modell.

Indikatorledere som viser gjeldende temperatursettpunkt eller Fast Cooling-funksjonen.



KJØLESKAPSLYS

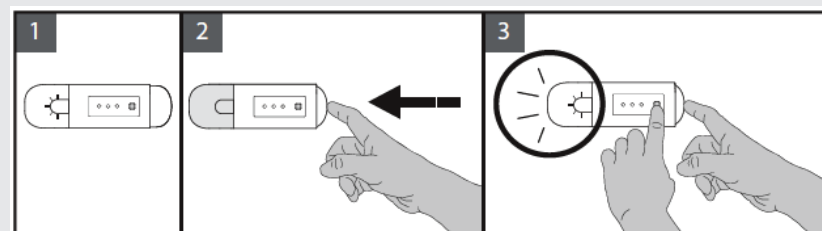
Lysssystemet inne i kjøleseksjonen bruker lysdioder. Dette gir et bedre lys samt meget lavt energiforbruk.

Hvis lysdiodesystemet ikke virker, kontakter du service for å få skiftet det.

Viktig: Lyset i kjøleseksjonen tennes når døren åpnes. Hvis døren holdes åpen i mer enn 8 minutter, slås lyset automatisk av.

6th SENSE FRESH CONTROL

Dette fungerer automatisk for å sikre optimale forhold for å bevare maten.



VIFTE

Viften forbedrer temperaturfordelingen inne i kjøleseksjonen, slik at maten bevares bedre. Som standard er viften slått på.

Deaktivering/reaktivering av viften: Viften er aktiv som standard.

Følg prosessen beskrevet nedenfor for å deaktivere/reaktivere viften:

- Trykk på lysknappen som vist i bilde 2: lyset slås av;
- Uten å slippe lysknappen, holder du også inne temperaturknappen som vist i bilde 3: lyset blinker én gang hvis viften har blitt deaktivert (AV), eller det blinker tre ganger hvis viften har blitt aktivert (PÅ).

Merk: Deaktivering av viften slår av funksjonen 6th Sense Fresh Control i kjøleskapet.

ON/STANDBY-funksjon

Trykk på og hold inne On/Standby-knappen i tre sekunder for å sette produktet i standby-modus. Alle temperaturindikatorerne slås av. Trykk igjen for å aktivere apparatet på nytt. (se brukerveiledningen)

ON/STANDBY-knapp.

TEMPERATUR-knapp

FAST COOLING-funksjon

Bruken av Fast Cooling-funksjonen anbefales:

- for å øke kjølekapasiteten i kjøleseksjonen når du plasserer en meget stor mengde mat inni den,
- For å aktivere Fast Cooling-funksjonen, trykker du på **Temperatur-knappen** syklisk på kontrollpanelet til alle de 3 lysdiodene blinker og blir værende på.



Funksjonen deaktiveres automatisk etter 6 timer og går tilbake til tidligere valgte settpunkt. Funksjonen kan deaktiveres manuelt ved å trykke på **Temperatur-knappen** på kontrollpanelet.

TEMPERATUR-innstilling

Trykk på **Temperatur-knappen** på kontrollpanelet for å justere temperaturen fra det varmeste gjennom det lavere til det kaldeste nivået.

Når **Temperatur-knappen** trykkes inn, endres temperaturen syklisk.

Første gang apparatet settes i kontakten, er settpunktet på medium stilling (fabrikkinstilling).

Følgende tabell viser temperatursettpunktene:

	høy temp.
	middels høy temp
	middels temp.
	middels lav temp
	lav temp
	Fast Cooling (rask nedkjøling)



Merk: Viste settpunkter tilsvarer gjennomsnittstemperaturen i hele kjøleskapet.

ALARMTABELL

ALARMTYPE	Signal	Årsak	Løsning
Åpen dør-alarm	Kjøleskapslyset blinker	Døren har vært åpen i mer enn 5 minutter.	Lukk døren
Åpen dør-alarm	Kjøleskapslys AV	Døren har vært åpen i mer enn 8 minutter.	Lukk døren
Funksjonsfeil	En av temperaturindikatorerne blinker	Produktfeil.	Ta kontakt med kundeservice