

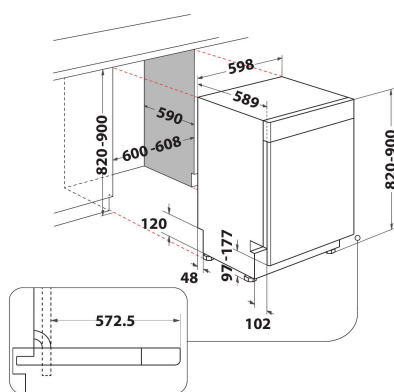
# WUC 3C32

12NC: 859991611580

EAN-koodi: 8003437611995

Whirlpool

SENSING THE DIFFERENCE



## TUOTTEEN AVAINTIEDOT

Rakenteen tyyppi	Kalusteisiin sijoitettava
Asennuksen tyyppi	Työtason alle sijoitettava
Ohjauksen tyyppi	Elektroninen
Ohjaus- ja signaalilaitteiden tyyppi	-
Irrotettava työtaso	Ei tietoa
Ovilevy	Ei tietoa
Tuotteen pääväri	Valkoinen
Liitännän arvo	1900
Virta	10
Jännite	220-240
Taajuus	50
Virtajohdon pituus	130
Pistokkeen tyyppi	Schuko
Syöttöletkun pituus	155
Poistoletkun pituus	150
Säädettävä sokkeli	Ei
Irrotettavan työtason korkeus	0
Säädettävät jalat	Kyllä - kaikki edestä
Tuotteen korkeus	820
Tuotteen leveys	598
Tuotteen syvyys	590
Syvyys luukun ollessa auki 90 astetta	-
Asennustilan minimikorkeus	820
Asennustilan maksimikorkeus	900
Asennustilan minimileveys	600
Asennustilan maksimileveys	600
Asennustilan syvyys	590
Nettopaino	47
Bruttopaino	49

## TEKNISET TIEDOT

Automaattiset ohjelmat	On
Vedensyötön maksimilämpötila	60
Käynnistysviiveen vaihtoehdot	Jatkuva
Käynnistysmaksimijäätys	24
Edistymisen merkkivalo	-
Digitaalinen lähtölaskennan osoitin	On
Vedenpehmenyysuolan merkkivalo	On
Huuhtelukirkasteen merkkivalo	On
Suojalaite	Kyllä
Säädettävä yläkori	Kyllä
Suurin mahdollinen yläkori	0
Suurin mahdollinen alakori	0
Astiastojen lukumäärä	14

## ENERGIATIEDOT

Energiatohokkuusluokka - UUSI (2010/30/EY)	A+++
Vuosittainen energiankulutus - UUSI (2010/30/EY)	238
Päällejäättilänsäilytysajan kesto - UUSI (2010/30/EY)	12
Virrankulutus päällejäättilänsäilytysalustassa - UUSI (2010/30/EY)	6
Virrankulutus poiskytketyssä tilassa - UUSI (2010/30/EY)	0.5
Vuosittainen vedenkulutus - UUSI (2010/30/EY)	2660
Melutaso	42