

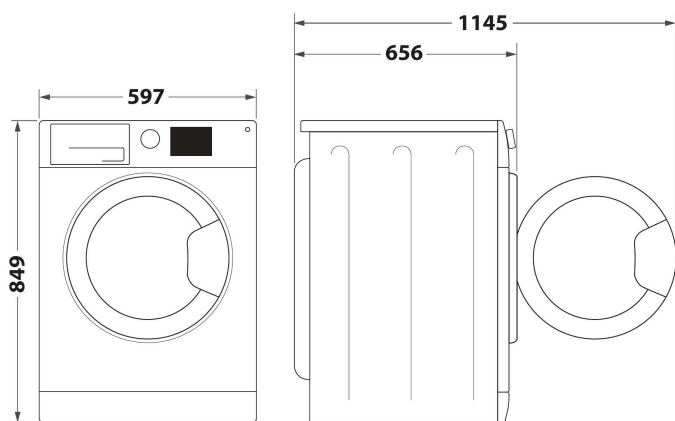
W6 D93WB EE

12NC: 859991633560

EAN-kode: 8003437624056

Whirlpool

SENSING THE DIFFERENCE



- Energiklasse: A++
- Kapasitet, opptil 9,0 kg
- HvitFinish
- 6TH SENSE-teknologi, sensorstyrt tørking
- Varmevekslertrommel
- 3Dry-tørkesystem
- FreshCare+-funksjon, holder klærne myke og friske etter programavslutning
- Regulerbar Tørketemperatur
- Tidsstyrt tørking mulig
- Finvask
- Regulerbare tørkenivå
- Hurtig program
- Eco Bomull
- Ull
- Program for blandet tøy
- Spesielt program for store tekstiler

Whirlpool varmpumpetrommel: frittstående, 9,0 kg - W6 D93WB EE

Denne frittstående tørketrommelen fra Whirlpool har følgende funksjoner: enestående 9,0 kg trommelkapasitet så du aldri har for lite plass. Eksklusiv 6TH SENSE-teknologi som overvåker fuktigheten i trommelen konstant, beskytter klærne dine og gir et ideelt tørkeresultat. Elegant design med skjermet dør. Heat Pump-teknologi varmer effektivt opp igjen luften i maskinen, noe som reduserer energiforbruket betydelig. 3Dry Air Care-teknologi med 3D AirFlow og SoftMove sikrer en varsom tørking, med flere dampdyser og luftputer som både tørker og beskytter tøyet.



6TH SENSE-teknologi

6TH SENSE registrerer automatisk mengden tøy og stiller inn riktig tørkesyklus, og garanterer ønsket tørrhetsnivå, med tids- og energioptimalisering.



6TH SENSE 3Dry-teknologi

Den unike 6TH SENSE 3Dry sikrer intelligent kontroll over tørkeprosessen, mens 3DRY-teknologi gir jevn varme fordeling inne i trommelen takket være flere strømmer av varm luft. For jevnt tørkede resultater også på store gjenstander.



FreshCare+

Hold plaggene friske i opptil 6 timer etter at tørkesyklusen er avsluttet*. Det innovative FreshCare+-systemet tar vare på plaggene dine i tørketrommelen takket være intelligent og delikat temperaturkontroll og skånsomme tørketrommelbevegelser som holder plaggene friske og hindrer dårlig lukt. Med FreshCare+-behandlingen får du enda friskere klær og sinnsro – selv flere timer etter at tørkesyklusen er avsluttet.

*FreshCare+-behandlingen hemmer spredningen av de vanligste kildene til dårlig lukt (inne i tørketrommelen) i opptil 6 timer etter at tørkingen er avsluttet. Ikke kompatibel med programmer designet for delikate plagg eller programmer med ekstra tørkenivå og skaptørtnivå.



9 kilos kapasitet

All den plassen du trenger. Med en utrolig trommelkapasitet på 9 kg, gir denne tørketrommelen fra Whirlpool deg all den plassen du trenger for tøyet ditt.



Svært stillegående

Nyt stillheten. Denne tørketrommelen fra Whirlpool er utformet for å gi optimale resultater, samtidig som den kun lager minimalt med støy, så du får mer fred og ro.



Energiklasse A++

Forbedret energieffektivitet. Med sin A++ klassifisering, gir denne Whirlpool tørketrommelen deg ypperlige resultater og veldig lavt energiforbruk.

W6 D93WB EE

12NC: 859991633560

EAN-kode: 8003437624056

Whirlpool

SENSING THE DIFFERENCE

PRODUKTINFORMASJON

Produktgruppe	Tørketrommel
Handelsbetegnelse	W6 D93WB EE
EAN-kode	8003437624056
Konstruksjonstype	Frittstående
Installasjonstype	Frittstående
Avtakbar toppplate	Nei
Type mating	Frontmatet
Hovedfarge på produktet	Hvit
Tilkoblingseffekt	850
Strøm	10
Spenning	220-240
Frekvens	50
Lengden på strømledningen	150
Støpseltype	Schuko
Høyde på produktet	849
Bredde på produktet	597
Dybde på produktet	656
Dybde med 90 graders åpen dør	1145
Nettvekt	50.5

TEKNISKE SPESIFIKASJONER

Automatiske programmer	Nei
System for fuktkontroll	Ja
Regulerbare tørketemperaturer	Ja
Fremdriftsindikator	Ja
Digital nedtellingsindikator	Ja
Mulige startforsinkelser	Kontinuerlig
Startforsinkelse maks.	0
Indikator for tett filter	Nei
Indikator for full tank	Ja
Hurtigtørk	Nei
Anti-krøll funksjon	Ja
Trommelvolum	120

FORBRUK

Energieffektivitetsklasse - NY (2010/30/EU)	A++
Kondenseringseffektivitetsklasse - NY (2010/30/EU)	B
Energiforbruk elektrisk tørketrommel, full maskin - NY (2010/30/EU)	2,12
Vektet kondenseringseffektivitet	81
Vektet årlig energiforbruk, elektrisk tørketrommel - NY (2010/30/EU)	259,0
Kapasitet bomull - NY (2010/30/EU)	9,0
Tørketrommeltype	Kondens
Støynivå	62
Varighet på standard bomullsprogram med full maskin	250
Varighet på standard bomullsprogram med halv maskin	160
Vektet programvarighet	199
Strømforbruk i på-modus - NY (2010/30/EU)	2,00
Varighet til på-modus - NY (2010/30/EU)	15
Strømforbruk i av-modus - NY (2010/30/EU)	0,50

ENERG Y IJA
enerгия · ενεργεια
IE IA

WHIRLPOOL
W6 D93WB EE

A+++
A++
A+
A
B
C
D

A++

259,0
kWh/annum

ENERGIA · ЕНЕРГИЯ · ENERGIEIA
ENERGIJA · ENERGY · ENERGIE
ENERGI

250
min/cycle*

9,0
kg

62
dB

ABCDEF

* λικετα · cyklus · portion · zykus
trajektorija · ciclo · tsiklul
objektima · ciklus · ciklas · cikls
ciklu · cyclus · cykl · ciclu
program · tsiklimgang

392/2012