

IGAPÄEVANE KASUTUS JUHEND



TÄNAME, ET OSTSITE HOTPOINT ARISTON TOOTE.
Täielikuma tugiteenuse saamiseks registreerige oma seade aadressil: www.hotpoint.eu/register

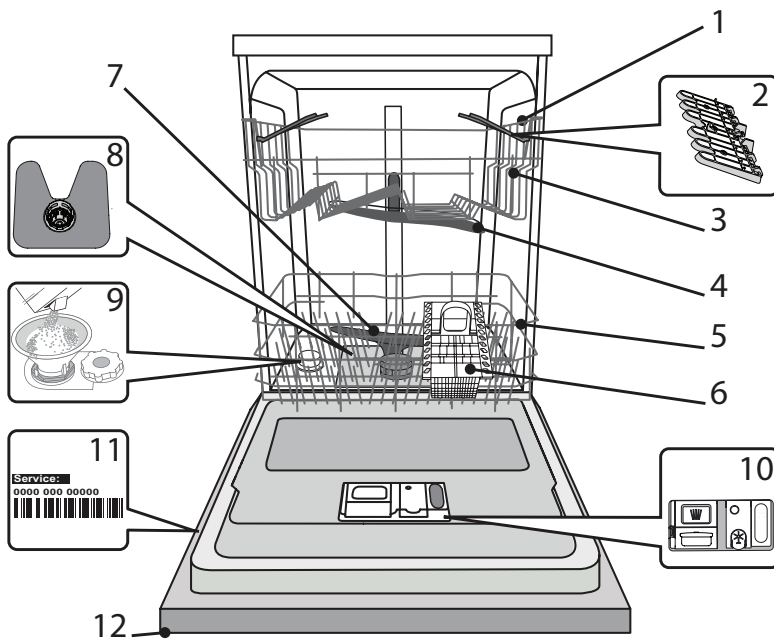


Laadige alla Ohutusjuhised ja Kasutusjuhend, külastades meie veebisaiti docs.hotpoint.eu ja järgides juhiseid selle brošüüri tagaküljel.

Enne seadme kasutamist lugege tähelepanelikult läbi Ohutusjuhised.

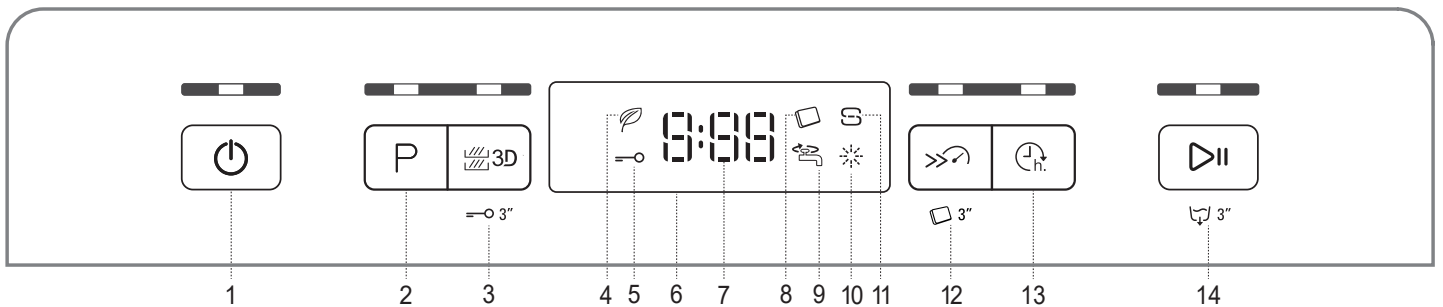
TOOTE KIRJELDUS

SEADE



1. Ülemine rest
2. Kokkukäivad labad
3. Ülemise resti kõrguse regulaator
4. Ülemine pihustushoob
5. Alumine rest
6. Söögiriistade korv
7. Alumine pihustushoob
8. Filtrikoost
9. Soolanõu
10. Pesu- ja loputusvahendi dosaatorid
11. Andmeplaat
12. Juhtpaneel

JUHTPANEEL



1. Sisse-/väljalülituse ja taaslähtestuse nupp koos indikaatortulega
2. Programminupp nupp koos indikaatortulega
3. Zone Wash 3D nupp koos indikaatortulega / Klahvilukk
4. Ökoprogrammi indikaatortuli
5. Klahviluku indikaatortuli
6. Ekraan
7. Programmi numbri ja pesutsükli lõpuni jäänud aja näidik
8. Tablett (Tab) indikaatortuli
9. Suletud veekraani indikaatortuli
10. Loputusvahendi lisamise vajaduse indikaatortuli
11. Soola lisamise vajaduse indikaatortuli
12. Short Time nupp koos indikaatortulega / Tablett (Tab)
13. Viitstardi nupp koos indikaatortulega
14. STARDI/Pausi nupp koos indikaatortulega / Vee väljalase

Hotpoint

ARISTON

ESMAKASUTUS SOOL, LOPUTUSVAHEND JA PESUVAHEND


NÕUANDEID ESMAKASUTUSEKS

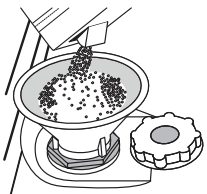
Seadme paigaldamise järel eemaldage restide stopperid ja ülemise resti elastsed fiksaatorid.

SOOLANÕU TÄITMINE

Soola kasutamine aitab vältida KATLAKIVI kogunemist nõudele ja masina funktsionaalsetele osadele.

- SOOLANÕU ei tohi KUNAGI TÜHI OLLA.
- Vee kareduse määramine on tähtis.

Soolanõu asub nõudepesumasina allosas (vt jaotist TOOTE KIRJELDUS) ja seda tuleb täita, kui juhtpaneelil süttib SOOLA LISAMISE märgutuli .



1. Eemaldage alumine rest ja keerake soolanõu kork lahti (vastupäeva).
2. Ainult esimene kord, kui seda teete: täitke soolanõu veega.
3. Paigaldage lehter (vt joonis) ja täitke soolanõu servani (umbes 1 kg); seejuures võib nõust väljuda vett.
4. Eemaldage lehter ja pühkige avalt soolajäägid.

Keerake kork kõvasti kinni, nii et pesuprogrammide ajal ei pääseks soolanõusse pesuvahendit (see võib veepehmemendajat tõsiselt kahjustada).

Kui on vaja soola lisada, tuleb seda roostetamise ärahoidmiseks teha enne pesutsükli alustamist.

VEE KAREDUSE MÄÄRAMINE

Et veepehmemendaja saaks ideaalselt töötada, peab vee karedus olema määratud vastavalt vee reaalsele karedusele teie kodus. Seda teavet saate oma vee-ettevõttelt.

Tehases määratakse vee kareduse vaikeväärtus.

- Lülitage seade **SISSE/VÄLJA** nupust sisse.
- Lülitage seade **SISSE/VÄLJA** nupust välja.
- Hoidke **STARDI/Pausi** nuppu viie sekundi vältel all, kuni kuulete signaali.
- Lülitage seade **SISSE/VÄLJA** nupust sisse.
- Valitud veekareduse number ja soola lisamise vajaduse indikaator-tuli vilguvad.
- Vajutage nuppu **P** soovitud karedustaseme valimiseks (vt **VEE KAREDUSE TABELIT**).

Vee kareduse tabel				
Tase	°dH Saksa kraadid	°fH Prantsuse kraadid	°Clark (UK) kraadid	
1	Pehme	0 - 6	0 - 10	0 - 7
2	Keskmine	7 - 11	11 - 20	8 - 14
3	Keskmine	12 - 16	21 - 29	15 - 20
4	Kare	17 - 34	30 - 60	21 - 42
5	Väga kare	35 - 50	61 - 90	43 - 62

- Lülitage seade **SISSE/VÄLJA** nupust välja.

Vee karedus on määratud!

Kohe pärast seda protseduuri käivitage suvaline pesuprogramm ilma nõusid masinasse panemata.

Kasutage ainult spetsiaalselt nõudepesumasinatele mõeldud soola.

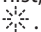
Kui olete soola masinasse valanud, kustub SOOLA LISAMISE vajaduse indikaator-tuli.

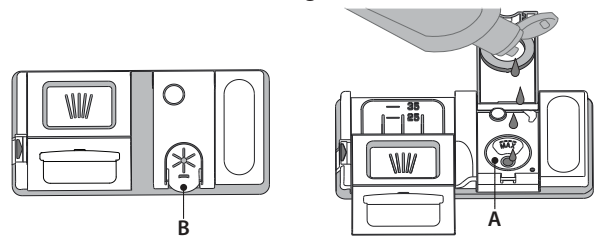
Kui soolanõu ei ole täidetud, võib katlakivi kogunemine kahjustada veepehmemendajat ja kütteelementi.

Soola on soovitatav kasutada igat tüüpi nõudepesumasina pesuainega.

LOPUTUSVAHENDI DOSAATORI TÄITMINE

Loputusvahend muudab nõude KUIVATAMISE lihtsamaks.

Loputusvahendi dosaator **A** vajab täitmist, kui juhtpaneelil põleb **LOPUTUSVAHENDI LISAMISE** märgutuli .



1. Dosaatori **B** avamiseks vajutage kaanel olevat sakkki ja tõmmake seda enda poole.
2. Valage dosaatorisse ettevaatlikult loputusvahendit, kuni selle tase jõuab maksimumtasel (110 ml) näitava sälguni täiteaval - vältige loputusvahendi mahavoolamist. Kui see juhtub, kuivatage maha voolanud vahend kohe kuiva lapiga.
3. Vajutage kaant, kuni see klõpsuga sulgub.

ÄRGE valage loputusvahendit otse pesukambrisse.

LOPUTUSVAHENDI DOOSI REGULEERIMINE

Kui te ei ole kuivatamise tulemustega täielikult rahul, saate kasutatava loputusvahendi kogust reguleerida.

- Lülitage nõudepesumasin **SISSE/VÄLJA** nupust sisse.
- Lülitage see **SISSE/VÄLJA** nupust välja.
- Vajutage kolm korda nuppu **STARDI/Pausi** - kostab helisignaali.
- Lülitage see **SISSE/VÄLJA** nupust sisse.
- Valitud taseme number ja loputusvahendi lisamise indikaator-tuli vilguvad.
- Vajutage nuppu **P**, et valida loputusvahendi lisamise soovitud tase.
- Lülitage see **SISSE/VÄLJA** nupust välja.

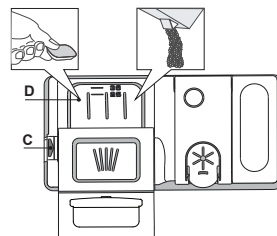
Vee karedus on määratud!

Kui loputusvahendi tasemeks on määratud 1 (ÖKO), siis loputusvahendit ei kasutata. Kui loputusvahend otsa saab, ei sütti **LOPUTUSVAHENDI LÕPPEMISE** indikaator-tuli. Olenevalt nõudepesumasina mudelist saab valida kuni 5 taseme vahel. Tehasesäte on mudelispetsiifiline, järgige ülalpool toodud juhiseid, et seda oma masinal kontrollida.

- Kui nõudel esineb sinakaid jälgi, määrake madalam tase (2-3).
- Kui nõudel on veepiiskade või katlakivi jälgi, määrake kõrgem tase (4-5).

PESUVAHENDI DOSAATORI TÄITMINE

Pesuvahendi dosaatori avamiseks kasutage avamiseseadet C. Pange pesuvahend ainult kuiva dosaatorisse D. Eelpesu jaoks mõeldud pesuvahend pange otse pesukambrisse.



1. Pesuvahendi doseerimisel kasutage õige koguse määramiseks eelmainitud teavet. Dosaatori **D** sees on näidud abiks puhastusvahendi doseerimisel.
2. Puhastage dosaatori servadelt pesuvahendi jäägid ja sulgege kaas (kostab klõpsatus).
3. Pesuvahendi dosaatori kaane sulgemiseks tõmmake seda ülespoole, kuni sulgemisseade on kindlalt oma kohal.

Pesuvahendi dosaator avaneb automaatselt, kui vastavas programmis on selleks õige hetk käes.

Kõik-ühes-pesuvahendite kasutamisel soovime kasutada nuppu **TABLETT**, sest see muudab programmi selliselt, et oleks tagatud parimad pesemis- ja kuivatamistulemused.

Muu pesuaine peale nõudepesumasina oma kasutamine võib kaasa tuua seadme rikke.

PROGRAMMIDE TABEL

Programm	Kuivatamine faas	ActiveDry	Saadaolevad valikud *)	Pesu programmi kestus (t:min)**)	Veekulu (liitrit tsükli kohta)	Elektrikulu (kWh/tsükkel)	
1. Säätsurežiim (Öko)	50°	✓	✓		3:10	9,5	0,75
2. Automaatne Intensiivrežiim	A 65°	✓	✓		2:00 - 3:10	14,0 - 17,0	1,50 - 1,85
3. Automaatne Segatud	A 55°	✓	✓		1:30 - 2:30	14,5 - 16,0	1,15 - 1,30
4. Automaatne Kiirpesu	A 50°	-	-		0:55 - 1:20	13,0 - 14,5	1,15 - 1,25
5. Kiire 30'	50°	-	-		0:30	9,0	0,50
6. Head ööd	50°	✓	✓		3:30	15,0	1,15
7. Antibakteriaalne režiim	65°	✓	-		1:40	10,0	1,30
8. Eelpesu	-	-	-		0:12	4,5	0,01
9. Isepuhastuse programm	65°	-	-		0:50	8,0	0,85

Säätstuprogrammi andmed on mõõdetud laboratoorses tingimustes vastavalt Euroopa standardile EN 60436:2020.

Märkus katselaboritele: teavet võrdlevate EN-katsetingimuste kohta saate meiliaadressil: assistenza_en_lv@indesitcompany.com

Nõude eeltöötlus ei ole ühegi programmi kasutamise eelselt vajalik.

*) Kõiki valikuid korraga kasutada ei saa.

**) Programmide väärtused (v.a Säätsurežiim (Öko)) on ainult näitlikud. Tegelik aeg võib varieeruda olenevalt paljudest teguritest, nagu näiteks sissevõetava vee temperatuur ja rõhk, toatemperatuur, pesuvahendi kogus, pestavate nõude hulk ja tüüp, nõude paigutus, lisavalikud ja anduri kalibreering. Anduri kalibreering võib pikendada programmi kestust kuni 20 minuti võrra.

PROGRAMMIDE KIRJELDUS

Juhised pesutsükli valimiseks.

1 SÄÄSTUREŽIIM (ÖKO)

Säätstuprogramm sobib tavaliselt määratud nõude pesemiseks, see programm kasutab selleks otstarbeks kõige optimaalsemalt energiat ja vett ning seda programmi kasutatakse Euroopa Liidu ökodisaini nõuetega vastavuses olemise hindamiseks.

2 AUTOMAATNE INTENSIIVREŽIIM

Automaatne programm tugevalt määratud nõudele ja pannidele (ei tohi kasutada õrnade esemetega).

3 AUTOMAATNE SEGATUD

Automaatprogramm keskmiselt määratud pottide-pannide ja nõude pesemiseks.

4 AUTOMAATNE KIIRPESU

Automaatne programm piiratud koguse normaalselt määratud lauanõude pesuks. Tagab optimaalse puhastuse lühema aja jooksul.

5 KIIRE 30'

Programm poole masinatäie kergelt määratud kuivanud toidujääkideta nõude pesemiseks. Ilma kuivatusfaasita.

6 HEAD ÖÖD

Sobib masinaga pesemiseks öisel ajal. Tagab optimaalse puhastuse ja kuivatuse võimalikult vaikse heliga.

7 ANTIBAKTERIAALNE REŽIIM

Keskmiselt või tugevasti määratud nõud, koos täiendava antibakteriaalse pesuga. Saab kasutada nõudepesumasina hoolduseks.

8 EELPESU

Kasutatakse lauanõude värskendamiseks, et neid hiljem pesta. Selle programmiga pesuvahendit ei kasutata.

9 ISEPUHASTUSE PROGRAMM

Programm kasutamiseks nõudepesumasina hooldamisel, teostada ainult TÜHJA nõudepesumasina korral kasutades nõudepesumasina hoodamiseks mõeldud spetsiaalseid puhastusvahendeid.

Märkused

Arvestage, et tsükkel *Kiire 30'* on mõeldud kergelt määratud nõude jaoks.

VALIKUD JA FUNKTSIOONID

VALIKUTE valimiseks tuleb vajutada vastavat nuppu (vt jaotist JUHTPANEEL).

Kui valik ei ole konkreetse programmi puhul saadaval (vt PROGRAMMIDE TABELIT), vilgub vastav LED-tuli kiiresti kolm korda ja kostavad helisignaali. Valikut ei käivitata.


3D ZONE WASH 3D


Valik töötab, kui korraga kasutatakse ühte resti. Soovitame seda eriti kasutada segatud ja intensiivse tsükliga – tänu täiendavatele süvendid põhja paigutatud 3D-veepihustitele võimaldab valik ZONE WASH 3D säästa energiat või suurendada nõudepesumasina pesemisjõudlust.


- ZONE WASH 3D + SEGATSÜKKEL: vähendab energiatarbimist kuni 40%.
- ZONE WASH 3D + INTENSIIVTSÜKKEL: tõstab pesemisjõudlust kuni 40%. Sobib suurepäraselt väga määrduvad seganõudele, nagu potid-pannid, rohkete toidujääkidega nõud ja raskestipuhastavad nõud (nt riivid, püreeveskid, määrduvad söögiriistad).

Funktsiooni sisselülitamine:

1. Valige sobiv tsükkel
2. Vaikimisi peseb seade nõusid mõlemal restil. Ainult ühel restil pesemiseks vajutage korduvalt sellele nupule:

 kuvatakse ekraanil (ainult alumine rest)

 kuvatakse ekraanil (ainult ülemine rest)

 kuvatakse ekraanil (valik on VÄLJA lülitatud ja seade peseb nõusid kõigil restidel).

Ärge unustage paigutada nõusid ainult ülemisele või alumisele restile ja vähendada vastavalt ka pesuvahendi kogust.

Kui ülemine rest eemaldatakse, pange pesuaine otse vanni, mitte pesuainesahtlisse.

KLAHVILUKK

Kui nuppe ZONE WASH 3D pikalt (3 sekundit) all hoida, käivitub KLAHVILUKU funktsioon. KLAHVILUKU funktsioon lülitab juhtpaneeli välja, jättes toimima ainult SISSE-/VÄLJALÜLITUSE nupu. KLAHVILUKU väljalülitamiseks vajutage uuesti pikalt samu nuppe.

VEEKRAAN ON SULETUD – alarm

Vilgub, kui vett ei tule sisse või kui veekraan on suletud.

SHORT TIME

See valik võimaldab põhiprogrammide kestust lühendada, ilma et kannataks pesemise ja kuivatuse kvaliteet.

Kui olete programmi valinud, vajutage SHORT TIME nuppu, indikaator tuli süttib. Valiku tühistamiseks vajutage uuesti sama nuppu.

TABLETT (Tab)

See säte võimaldab teil optimeerida tsükli tulemusi vastavalt kasutatavale pesuvahendile.

Vajutage SHORT TIME nuppu kolme sekundi vältel (süttib vastav tuli), kui te kasutate kombineeritud pesuvahendeid tableti kujul (loputusvahend, sool ja pesuvahend ühes doosis koos).

Kui kasutate pesuvahendit pulbri või vedeliku kujul, peab see valik olema välja lülitatud.

VIITSTARDI

Programmi algusaega võib edasi lükata 30 min kuni 24 tundi.

1. Valige programm ja kõik soovitud lisavalikud. Programmi käivituse edasilükkamiseks vajutage nupule VIITSTARDI (korduvalt). Reguleeritav vahemikus 0:30 kuni 24 tundi. Iga nupuvajutusega viitaeg pikeneb: 0:30, kui valik on väiksem kui 4 tundi, 1:00, kui valik on väiksem kui 12 tundi, 4 tundi, kui valik on suurem kui 12 tundi. Kui jõuate 24 tunnini ja vajutate nuppu veel kord, lülitub viitstart välja.
2. Vajutage STARDI/PAUSI nuppu: taimer hakkab aega lugema.
3. Kui määratud aeg on möödunud, kustub indikaator tuli ja programm algab automaatselt.

Kui aktiivse viitaja jooksul uuesti STARDI/PAUSI nuppu vajutada, lülitub VIITSTARDI valik välja ja valitud programm käivitub kohe.

Kui programm on käivitunud, ei saa VIITSTARDI valikut aktiveerida.

VEE VÄLJALASE

Aktiivse tsükli saab peatada ja tühistada funktsiooni Vee väljalase abil.

VEEVÄLJALASKE funktsioon käivitub, kui pikalt all hoida STARDI/PAUSI nuppu. Aktiivne programm seiskub ja nõudepesumasinas olev vesi lastakse välja.

ActiveDry

ActiveDry on konvektsioonkuivatussüsteem, mis avab ukse automaatselt, kuivatusfaasi ajal/järel, et tagada alati tõhus kuivatamine. Uks avaneb temperatuuril, mis on teie köögimööbli jaoks ohutu, seega ei avata ust, kui sisse on lülitatud funktsioon SHORT TIME.

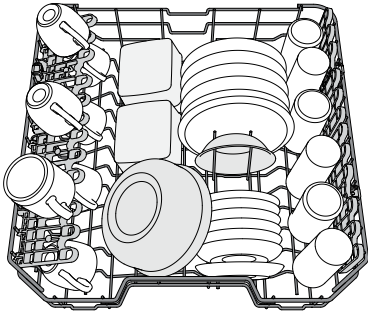
Lisakaitseks auru eest on nõudepesumasinal lisatud spetsiaalselt loodud kaitsefoolium (olenevalt mudeli tüübist võib olla vajalik selle ostmine). Kaitsefooliumi paigaldusjuhiseid vaadake PAIGALDUSJUHENDist.

Kasutaja saab ActiveDry-funktsiooni keelata järgmiselt toimides:

- INAKTIVEERIMINE: lülitage masin sisse ja seejärel välja. Hoidke nuppu P 5 s all, 5 s pärast teeb nõudepesumasin lühikese piiksu. Lülitage masin sisse, ekraanil kuvatakse „oOF“.
- AKTIVEERIMINE: lülitage masin sisse ja seejärel välja. Hoidke nuppu P 5 s all, 5 s pärast teeb nõudepesumasin lühikese piiksu. Lülitage masin sisse, ekraanil kuvatakse „oOn“.

RESTIDE TÄITMINE

ÜLEMINE REST



(ülemise resti laadimisnäidis)

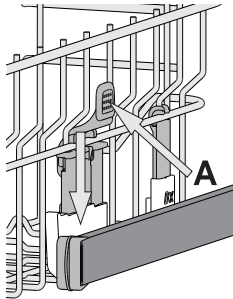
Sia paigutage õrnemad ja kergemad nõud: klaasid, tassid, alustasid, madalad salatikausid.

ÜLEMISE RESTI KÕRGUSE REGULEERIMINE

Ülemise resti kõrgust saab reguleerida: kui see paigutatakse kõrgemale, mahuvad alumisele restile suuremad nõud, kui see aga seada madalamale, saab paremini ära kasutada ülemise resti tugesid, luues üles rohkem ruumi ja vältides kokkupuudet alumisel restil asuvate nõudega.

Ülemisel restil on olemas **ülemise resti kõrguse regulaator** (vt joonis), resti tõstmiseks pole vaja hoobasid vajutada, vaid tõstke seda lihtsalt äärtest hoides ülespoole, kuni see on stabiilselt ülemises positsioonis paigal.

Tagasi alumisse positsiooni paigutamiseks vajutage hoobasid **A** resti äärel ja liigutage korvi allapoole.



On äärmiselt soovitatav mitte muuta resti kõrgust siis, kui see on nõusid täis. ÄRGE tõstke või langetage korvi ainult ühelt poolt.

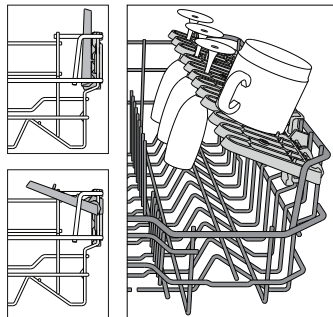
REGULEERITAVA PAIGUTUSEGA KOKKUKÄIVAD LABAD

Külgmised kokkukäivad labad on võimalik kokku panna või lahti võtta, et optimeerida restil olevate nõude paigutust.

Veiniklaasid saab turvaliselt kokkukäivate labade vahele paigutada, seades klaasi jala vastavasse pilusse.

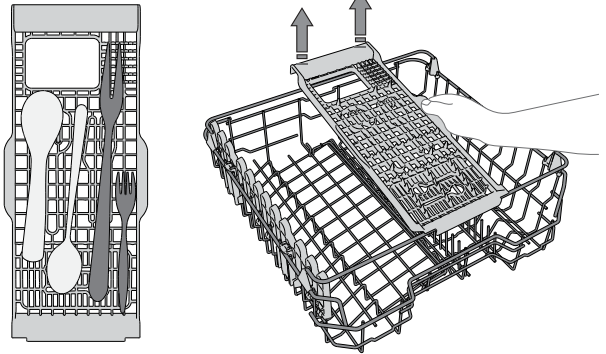
Sõltuvalt mudelist:

- laba lahtitegemiseks tuleb seda üles lükata ja pöörata, et see klambrite küljest vabastada, ning seejärel alla tõmmata.
- laba kokkupanemiseks tuleb seda pöörata ja alla lükata või üles tõmmata, et see klambrite külge kinnitada.



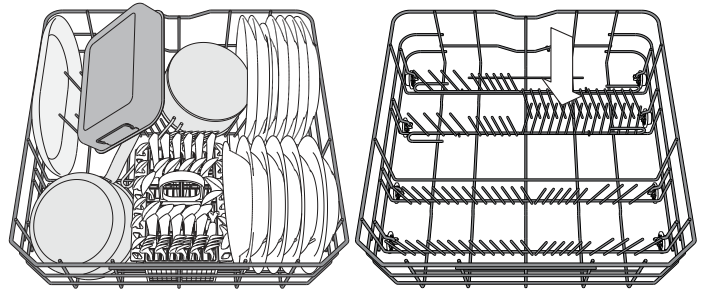
LIUGRIIUL

Ülemise resti juurde kuulub ka relssidel liigutatav liugriiul, mida saab kasutada väikeste nõude ja söögiriistade hoidmiseks. Parimate pesemistulemuste saavutamiseks ärge paigutage otse riiali alla suuri nõusid. See riil on eemaldatav.



ALUMINE REST

Pottidele, pannidele, taldrikutele, salatikaussidele, söögiriistadele jne. Ideaaljuhul tuleks taldrikud paigutada külgedele, et need ei puutuks kokku puhustihoovaga. Alumisel restil on olemas ülestõstetavad toed, millega saab toetada taldrikuid, kui need on laotud püstises asendis üksteise kõrvale, või hoida all, kui restile on laotud potid ja salatikausid.

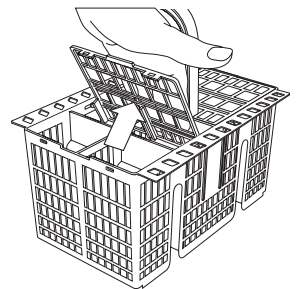


(alumise resti laadimisnäidis)

SÖÖGIRIISTADE KORV

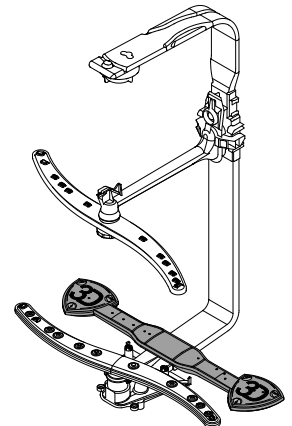
Söögiriistade optimaalseks paigutamiseks on see varustatud katterestidega. Söögiriistade korvi tohib paigutada ainult alumise resti eesmise ossa.

Noad ja muud teravad esemed tuleb söögiriistakorvi paigutada teradega allapoole või asetada need horisontaalselt ülemise resti ülestõstetavate tuge vahele.



FUNKTSIOONI ZONE WASH 3D -komponendid

Funktsioon Zone Wash 3D kasutab nii nõudepesumasina alumises kui ka ülemises osas lisaveejugasid (tähistatud oranži värvusega), mis aitavad tugevamalt pesta äärmiselt määrduvad esemeid, pritsides nõudele suuremas koguses vett. Näide: pange potid ja ahjuvormid siseküljega tsoonipesu 3D-komponentide poole ja lülitage paneelilt sisse funktsioon Zone Wash 3D.



IGAPÄEVANE KASUTAMINE

1. VEEÜHENDUSE KONTROLL

Veenduge, et nõudepesumasin on veevärgiga ühendatud ja kraan on lahti.

2. LÜLITAGE NÕUDEPESUMASIN SISSE

Vajutage SISSE-/VÄLJALÜLITUSE nuppu.

3. PANGE NÕUD RESTIDELE (vt jaotist RESTIDE TÄITMINE).

4. PESUVAHENDI DOSAATORI TÄITMINE

5. VALIGE PROGRAMM JA SOBIV PESUTSÜKKEL

Et valida kõige sobivam programm vastavalt pesemist vajavate nõude tüübile ja määrdumisastmele (vt jaotist PROGRAMMIDE KIRJELDUS), vajutage nuppu P.

Tehke soovitud valikud (vt jaotist VALIKUD JA FUNKTSIOONID).

6. START

Pesutsükli käivitamiseks vajutage nuppu STARDI/Pausi. Kui programm algab, kuulete helisignaali.

7. PESUTSÜKLI LÕPP

Pesutsükli lõpust annavad märku helisignaale ja ekraanile kuvatakse kiri END. Lülitage seade SISSE-/VÄLJALÜLITUSE nupust välja ja avage uks. Põletuste vältimiseks oodake paar minutit enne nõude väljavõtmist. Tühjendage restid, alustades alumisest.

Pikemate jõudeperioodide ajal lülitub masin automaatselt välja, et minimeerida elektrikulu. Kui nõud ei ole eriti määrdunud või neid on enne masinasse paigutamist jooksva veel all loputatud, vähendage vastavalt ka pesuvahendi kogust.

TÖÖTAVA PROGRAMMI MUUTMINE

Kui valisite vale programmi, saab seda kohe programmi alguses veel muuta: vajutage SISSE-/VÄLJALÜLITUSE nuppu ja hoidke seda all, masin lülitub välja. Lülitage masin SISSE-/VÄLJALÜLITUSE nuppu vajutades taas sisse ja valige uus pesutsükkel ning võimalikud lisavalikud; tsükli käivitamiseks vajutage STARDI/Pausi nuppu.

NÕUDE LISAMINE

Masinat välja lülitamata avage uks (ettevaatust, KUUM aur!) ja pange masinasse nõusid juurde. Sulgege uks ja vajutage STARDI/Pausi nuppu; tsüklil jätkub poolelijäänud kohalt.

OOTAMATUD KATKESTUSED

Kui pesutsükli ajal masina uks avatakse või tekib voolukatkestus, siis tsüklil seiskub. Kui uks taas suletakse või vool taastub, vajutage tsükli jätkamiseks poolelijäänud kohalt STARDI/Pausi nuppu.

DEMORŽIIMI keelamiseks tuleb ilma vahesid jätmata järjest teostada järgmised tegevused. Lülitage masin SISSE ja seejärel uuesti VÄLJA. Vajutage VIIVITUSE nuppu kuni kuulete sumistit. Lülitage masin uuesti sisse. Indikaator "dOF" vilgub ing lülitub seejärel VÄLJA.

NÕUANDED JA NÄPUNÄITED

NÕUANDED

Enne nõude korvi ladumist pühkige neilt toidujäägid ja valage klaasid tühjaks. Nõusid eelnevalt jooksva vee all loputada ei ole vaja.

Paigutage nõud nii, et need on kindlalt paigas ega saa ümber kukkuda; anumad seadke avaga allapoole ja kumerad/nõugusad pinnal kaldu, et vesi pääseks igale pinnale ligi ja saaks vabalt voolata.

Hoiatus! Kaaned, käepidemed, kandikud ja pannid ei tohi takistada pihustihooade pöörlemist.

Väikesed esemed paigutage söögiriistade korvi.

Tugevalt määrdunud nõud ja potid-pannid tuleks asetada alumisse korvi, sest selles osas on veejoad tugevamad ja pesemine tõhusam.

Kui olete nõud masinasse pannud, kontrollige, et pihustihooavad saavad vabalt pöörelda.

SOBIMATUD NÕUD

- Puidust nõud ja söögiriistad.
- Õrnad kaunistustega klaasid, kunstkäsitöö ja antiiknõud. Nende kaunistused ei talu masinpesu.
- Sünteetilistest, suurt kuumust mittetaluvatest materjalidest esemed.
- Vasest ja tinast nõud.
- Tuha, vaha, määrdeainete või tindiga määrdunud nõud. Klaasimaalingute ja alumiiniumist/hõbedast nõude värvid võivad pesu käigus muutuda. Mõned klaasisordid (nt kristallesemed) võivad mitme pesutsükli tagajärjel muutuda ka läbipaistmatuks.

KLAAS- JA PORTSELANNÕUDE KAHJUSTUSED

- Peske masinas ainult selliseid nõusid, mille kohta tootja on kinnitanud, et need sobivad masinpesuks.
- Kasutage nõudega sobivat õrnatoimelist pesuvahendit.
- Võtke klaasid ja söögiriistad kohe pärast pesutsükli lõppu masinast välja.

SOOVIKUD ENERGIA KOKKUHUIUKS

- Kui kodust nõudepesumasinat kasutatakse tootja juhiste kohaselt, kulutab nõude pesemine nõudepesumasinas üldiselt VÄHEM ENERGIAT ja vett kui käsitsipesu.
- Nõudepesumasina optimaalseks kasutuseks on soovitatav käivitada pesutsükkel siis, kui masin on täis. Koduse nõudepesumasina tootja poolt lubatud mahuni täis laadimine aitab säästa energiat ja vett. Teavet nõude õigesti laadimise kohta leiate peatükist RESTIDE TÄIS LAADIMINE. Osalise täitmise korral on soovitatav võimaluse korral kasutada spetsiaalseid programme (Half load (Pool täit) / Zone Wash (Tsoonipesu) / Multizone (Mitu tsooni)) ja täita vaid valitud restid. Nõudepesumasina valesti täitmine ja ületäitmine võib rohkem ressursse kulutada (vesi, energia ja aeg, suurem müratase) ning vähendada pesu ja kuivatamise kvaliteeti.
- Nõude käsitsi elloputus suurendab vee ja energia kulu ning ei ole soovitatav.

HÜGIEEN

Vältimaks ebameeldivaid lõhnu ja setteid, mis võivad masinasse koguneda, käivitage vähemalt kord kuus mõni kõrge temperatuuriga programm. Pange masinasse teelusikatäis pesuvahendit ja laske programmil lõpuni käia ilma nõusid masinasse panemata.

HOOLDUS

FILTRI PUHASTAMINE

Puhastage filtrikoostu regulaarselt, et filtrid ei ummistuks ja vesi saaks vabalt masinast välja voolata.

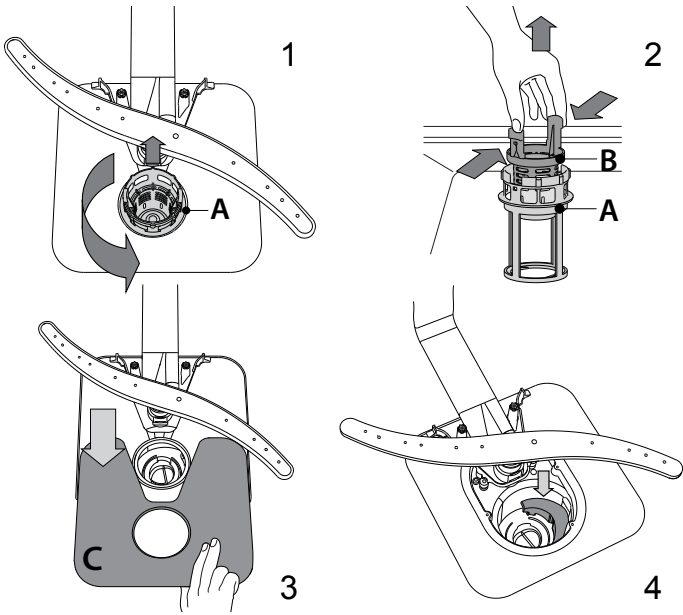
Nõudepesumasina kasutamine ummistunud filtritega või võõrkehadega filtrisüsteemis või pihustivartel võib kaasa tuua seadme talitlushäired, nagu jõudluse vähenemine, müra suurenemine ja suurem ressursikasutus.

Filtrikoost koosneb kolmest filtrist, mis koguvad pesuveest kokku toiduosakesed ja suunavad siis vee taasringlusse.

Nõudepesumasinat ei tohi kasutada, kui filtrid puuduvad või on kinnitatud.

Kontrollige filtrikoostu vähemalt üks kord kuus või iga 30 tsükli tagant ja vajaduse korral puhastage seda põhjalikult jooksva vee all, kasutades allpool toodud juhiste kohaselt mittemetallist harja:

1. Keerake silindrilist filtrit **A** vastupäeva ja tõmmake see välja (joonis 1).
2. Eemaldage kuppelfilter **B**, avaldades selle küljetiibadele kergest survet (joonis 2).
3. Libistage välja roostevabast terasest plaatfilter **C** (joonis 3).
4. Kui leiata võõrkehaid (purunenud klaas, portselan, kondid, seemned vms), eemaldage need ettevaatlikult.
5. Kontrollige filtrilõksu ja eemaldage sellest kõik toidujäägid. **ÄRGE KUNAGI EEMALDAGE** pesutsükli pumba kaitset (must detail) (joonis 4).



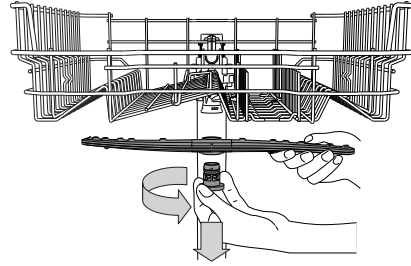
Pärast filtrite puhastamist pange filtrikoost tagasi ja kinnitage korralikult oma kohale; see on nõudepesumasina tõhusa töö tagamiseks ülioluline.

VEE SISSEVÕTUVOOLIKU PUHASTAMINE

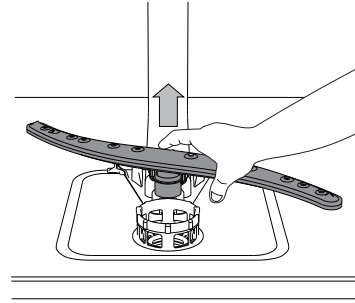
Kui veevoolikud on uued või olnud pikalt kasutamata, laske veel neist läbi voolata, et oleks kindel, et need on takistustest vabad ja puhtad; seejärel kontrollige üle ühenduskohad. Kui seda ettevaatusabinõu ei järgita, võib voolik ummistuda ja pesumasinat kahjustada.

PIHUSTIHOODE PUHASTAMINE

Vahel võivad toiduosakesed kleepuda pihustihooade külge ja ummistada vee pihustusavad. Seepärast soovitame hoobasid aeg-ajalt kontrollida ja väikese mitte-metallist harjaga puhastada.



Ülemise pihustihooa eemaldamiseks keerake plastikust lukustusrõngast vastupäeva. Ülemise pihustihooa tagasipanekul tuleks jälgida, et suurema aukude arvuga pool jääks ülespoole.



Alumise pihustihooa saab eemaldada, tõmmates seda üles.

VEEPEHMENDUSSÜSTEEM

Veepehmentaja vähendab automaatselt vee karedust, hoides seeläbi ära katlakivi tekke kütteelemendile ja tõhustades pesu.

See süsteem taastab ennast soola abil, seega tuleb soolanõu tühjenemise korral uuesti soolaga täita.




Taastesagedus oleneb vee karedusastmes seadest: regeneratsioon leiab aset üks kord 6 ökotsükli kohta, kui vee karedusastmeks on määratud 3.

Taastusprotsess algab viimase loputuse ajal ja lõppeb kuivatuse ajal enne tsükli lõppu.

- Üks taastamine: ~ kulutab 3,5 l vett;
- lisab tsükli kestusele 5 minutit;
- kulutab vähem kui 0,005 kWh energiat.

VEAOTSING

Kui nõudepesumasin ei tööta korralikult, kontrollige, kas probleemi on võimalik lahendada allpool oleva loendi abil. Kui esineb muid vigu või probleeme, pöörduge volitatud müügiärgsesse teenindusse, mille kontaktandmed leiате garantiibrošüürist. Tootja tagab varuosade saadavuse vähemalt 10 aastat pärast seadme tootmiskuupäeva.

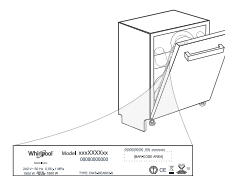
PROBLEEMID	VÕIMALIKUD PÕHJUSED	LAHENDUSED
 Soolanäidik põleb	Soolanõu on tühi. (Pärast täitmist võib soolanäidik mõneks tsükliks põlema jääda).	Täitke anum soolaga (lisateave – vt lk 2). Kohandage vee karedust – vt tabelit lk 2.
 Loputusvahendi näidik põleb	Loputusvahendi sahtel on tühi. (Pärast täitmist võib loputusvahendi näidik mõneks tsükliks põlema jääda).	Täitke dosaator loputusvahendiga (lisateave – vt lk 2).
Nõudepesumasin ei käivitu või ei reageeri käskudele.	Masin ei ole korralikult vooluvõrguga ühendatud.	Ühendage pistik seinakontakti.
	Voolukatkestus.	Ohutuse tagamiseks ei käivitata nõudepesumasinat elektri taastumise järel automaatselt. Tsükli jätkamiseks vajutage nuppu STARDI/Pausi.
	Nõudepesumasina uks ei ole suletud. ActiveDry -tihvt ei ole sisse tõmmatud.	Lükake ust tugevalt, kuni kuulete klõpsu.
	Tsükkel katkeb kui uks avatakse pikemaks ajaks kui 4 sekundit.	Sulgege uks ja vajutage nuppu STARDI/Pausi.
Vesi ei voola nõudepesumasinat välja. Ekraanil kuvatakse: F3 ja toite- ja STARDI/Pausi-LED vilguvad kiiresti.	Pesutsükel ei ole veel lõppenud.	Oodake pesutsükli lõppemiseni.
	Tühjendusvoolik on kokku murtud.	Kontrollige, kas tühjendusvoolik pole kokku murtud (vt jaotist PAIGALDUSJUHISED).
	Vee äravool on umbes.	Puhastage vee äravoolutoru.
	Filter on toidujääkidega ummistunud.	Puhastage filter (vt jaotist FILTRIKOOSTU PUHASTAMINE).
Nõudepesumasin teeb liiga tugevat müra.	Nõud kolisevad üksteise vastu.	Asetage nõud õigesti (vt jaotist RESTIDE TÄITMINE).
	Tekib liiga palju vahtu.	Pesuvahendit on valesti doseeritud või ei sobi see nõudepesumasinas kasutamiseks (vt jaotist PESUVAHENDI DOSAATORI TÄITMINE). Pesumasina lähtestamiseks vajutage VEE VÄLJALASEO nuppu (vt jaotist VALIKUD JA FUNKTSIOONID) ja käivitage uus programm ilma pesuvahendita.
Nõud ei ole puhtad.	Nõud ei ole korralikult paigutatud.	Asetage nõud õigesti (vt jaotist RESTIDE TÄITMINE).
	Pihustihoovad ei saa vabalt liikuda, sest nõud takistavad neid.	Asetage nõud õigesti (vt jaotist RESTIDE TÄITMINE).
	Pesutsükel oli liiga õrn.	Valige sobiv pesutsükel (vt PROGRAMMIDE TABELIT).
	Tekib liiga palju vahtu.	Pesuvahendit on valesti doseeritud või ei sobi see nõudepesumasinas kasutamiseks (vt jaotist PESUVAHENDI DOSAATORI TÄITMINE).
	Loputusvahendi dosaatori kaas ei ole korralikult kinni.	Veenduge, et loputusvahendi dosaatori kaas on suletud.
	Filter on määratud või ummistunud.	Puhastage filtrikoost (vt jaotist HOOLDUS).
Nõudepesumasinasse ei tule vett. Ekraanil kuvatakse:  ja F6 toite- ja STARDI/Pausi-LED vilguvad kiiresti.	Torustikus ei ole vett või on kraan kinni.	Veenduge, et torustikust tuleb vett ja kraan on lahti.
	Sissevõtuvoolik on kokku surutud.	Veenduge, et sissevõtuvoolik poleks kokku surutud (vt PAIGALDUS), programmeerige masin uuesti ja käivitage.
	Vee sissevõtuvooliku sõel on umbes; see vajab puhastamist.	Kui olete sõela kontrollinud ja puhastanud, lülitage nõudepesumasin välja ja uuesti sisse ning käivitage uus programm.
Nõudepesumasin lõpetab tsükli enneaegselt. Ekraanil kuvatakse: F15 ja toite- ja STARDI/Pausi-LED vilguvad kiiresti.	Äravooluvoolik on liiga madalal või äravooluava juurest vaakumisse tõmmanud.	Veenduge, et äravooluvooliku ots oleks õigel kõrgusel (vt PAIGALDUS). Kontrollige ühendust äravooluavaga ja vajaduse korral paigaldage õhuklapp.
	Õhk veevarustuses.	Kontrollige, kas veevarustuses on lekkeid või muid probleeme.

Eeskirjad ja standarddokumentatsiooni ning toote lisateabe leiate järgmiselt:



- Külitage meie veebilehte docs.hotpoint.eu
- QR-koodi kasutamine
- Teise võimalusena võtke ühendust meie müügiärgse teeninduskeskusega (vt telefoninumbrit garantiikirjas). Kui võtate ühendust müügiärgse teenindusega, siis teatage neile oma toote andmeplaadil olevad koodid.

Mudeliteavet on võimalik näha QR-koodi kasutades, mille leiате energiasildilt. Sildil on lisaks mudeli identifikaator, mida saab kasutada registriportaalil aadressil <https://eprel.ec.europa.eu> (saadaval ainult teatud mudelitel).



400011497133

09/2020 jk - Xerox Fabriano

