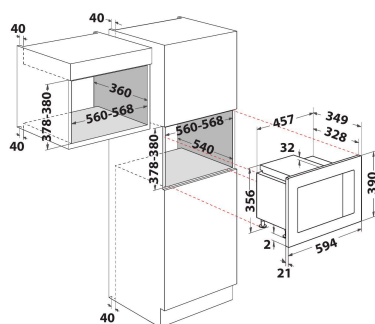


MWI 120 GX

12NC: F159143

Kod EAN: 8050147591437

 INDESIT



DANE OGÓLNE

Grupa produktowa	Kuchenka mikrofalowa
Nazwa serii	MWI 120 GX
Dominujący kolor produktu	stal nierdzewna
Piekarnik z funkcją mikrofal	Kuchnia mikrofalowa + grill
Typ budowy	Do zabudowy
Sterowanie	Elektroniczne
Elementy obsługi i sygnalizacji	Digit
Dodatkowy sposób grzania - Grill	Tak
Crisp	Brak
Steam	Brak
Dodatkowy sposób grzania - Nawiew	Brak
Zegar	Tak
Programy automatyczne	Tak
Wysokość urządzenia	390
Szerokość urządzenia	594
Głębokość urządzenia	349
Minimalna wysokość niszy	378
Minimalna szerokość niszy	560
Głębokość niszy	360
Waga netto	12.6
Pojemność komory	20
Talerz obrotowy	Tak
Średnica talerza obrotowego	245
System czyszczenia	Brak

DANE TECHNCZNE

Natężenie	12
Napięcie	230-240
Częstotliwość	50
Długość przewodu zasilającego	135
Rodzaj wtyczki	Schuko
Timer	Tak
Moc grilla	1000
Typ grilla	Kwarcowy
Materiał, z którego wykonana jest komora	Stal nierdzewna
Oświetlenie wewnętrzne	Tak
Dodatkowy sposób grzania - Grill	Tak
Umiejscowienie światła wewnętrznych	Ceiling

EFEKTYWNOŚĆ

6th Sense / Dynamic Intelligence	Brak
Liczba stopni mocy	6
Maksymalna moc mikrofal	800
Rozmrażanie chleba	Brak
Jet rozmrażanie	Tak
Jet start	Tak