

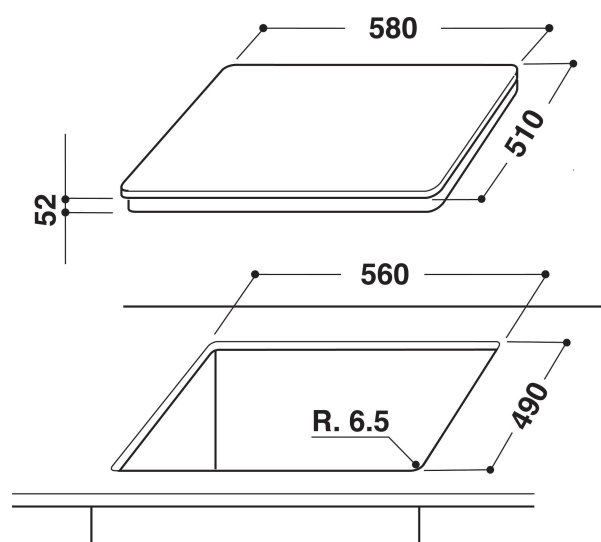
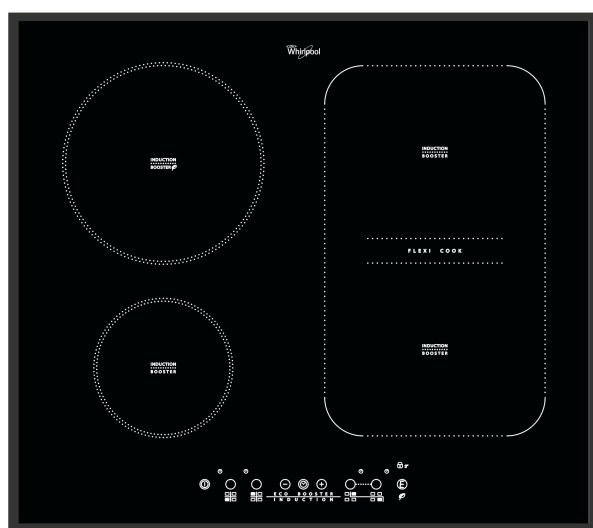
ACM 808/BA

12NC: 859991007490

EAN-kode: 8003437825859

Whirlpool

SENSING THE DIFFERENCE



- Antall induksjonssonersom kan brukes samtidig: 4
- FlexiCook-sone, to soner kan kobles sammen til én stor varmesone
- Restvarmeindikasjon
- Barnesikring
- På/Av bryter
- EcoBOOSTER: høy effektivitet ved energibesparelse
- 60 cm bred
- Timerfunksjon
- Touchkontroll
- Svart glasskoke topp
- Antall soner med booster: 4
- 3 Indikator for platen står på
- Total power declared: 7.2 kW
- Indikator for aktivt apparat
- Tilkoblingskabel medfølger

Whirlpool induksjonstopp - ACM 808/BA

4 induksjonskokesoner. flexiCook-soneteknologi lar deg kombinere flere kokeplater til en enkelt sone for større gryter og panner. Denne glasskeramiske induksjonplatetoppen fra Whirlpool har følgende egenskaper: Elegant teknologi som varmer opp pannen, ikke platetoppen, og dermed reduserer energispredning og gir et perfekt resultat. Elektrisk strømforsyning.

Induction technology

Raskere, mer energieffektiv matlaging. Induksjonsteknologi varmer pannen, ikke koketoppen, reduserer spredning av energien med 10 %, og gir perfekte resultater.

FlexiCook

Flexibilitet og ytelse. FlexiCook gir fleksible kokeområder med plass for gryter og panner i alle størrelser.

Energikontroll

Enestående energieffektivitet. Med energikontrollfunksjonen kan du stille inn koketoppens effektnivå, så du unngår å overbelaste strømmettet i boligen.

Flexibel matlaging

Automatiske effektinnstillinger. Velg kokefunksjon på berøringsskjermen, så vil koketoppen automatisk justere effektnivået etter dette.

ØKO-FORSTERKER

Smart sparing. Øko-forsterkerfunksjonen sparer deg inntil 10 % energi (sammenlignet med standard forsterkere). Den analyserer hvor mye kraft, tid og energi som kreves for å koke vann i maks 9 minutter, og vrir så til lavere kraft automatisk for å holde vannet rundt kokepunktet.

Frontkontroller

Få full kontroll på tilberedning. Kontrollpanelet er praktisk plassert på platetoppens fremkant og er intuitivt brukervennlig.

Forsterker

Nyt superrask koketid med Booster kokesone.

ACM 808/BA

12NC: 859991007490

EAN-kode: 8003437825859

Whirlpool

SENSING THE DIFFERENCE

PRODUKTINFORMASJON

Produktgruppe	Koketopp
Konstruksjonstype	Bygg-inn
Betjeningstype	Elektronisk
Type betjeningsinnstillinger og varselenheter	-
Antall gassbrennere	0
Antall elektriske kokesoner	4
Antall elektriske plater	0
Antall highlightplater	0
Antall halogenplater	0
Antall induksjonsplater	4
Antall elektriske varmesoner	0
Plasseringen til betjeningspanelet	Front
Overflatemateriale	Glass
Hovedfarge på produktet	Svart
Tilkoblingseffekt	7200
Gasseffekt	0
Gasstype	N/A
Strøm	31,3
Spenning	230
Frekvens	50/60
Lengden på strømledningen	120
Støpseltype	Nei
Gasstilkobling	N/A
Bredde på produktet	580
Høyde på produktet	56
Dybde på produktet	510
Minste nisjehøyde	30
Minste nisjebredde	560
Nisjedybde	490
Nettovekt	12.5
Automatiske programmer	Nei

TEKNISKE SPESIFIKASJONER

Strømindikator	Ja
Plateindikator	3
Reguleringstype	Trinnløs energiregulering
Type lokk	Uten
Restvarmeindikator	Separat
Strømbryter	Ja
Sikkerhetsinnretning	-
Timer	Ja

FORBRUK

Energitilførsel	Elektrisk
-----------------	-----------