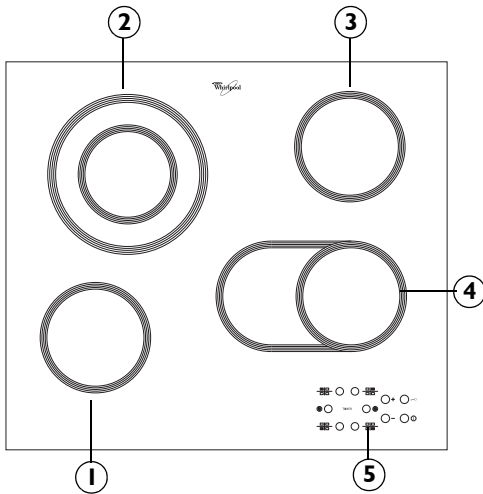


AKT 821

FICHA TÉCNICA DO PRODUTO

PT



1. Zona de cozedura radiante Ø 145
2. Zona de cozedura dupla radiante Ø 210
3. Zona de cozedura radiante Ø 145
4. Zona de cozedura dupla radiante oval
5. Visor

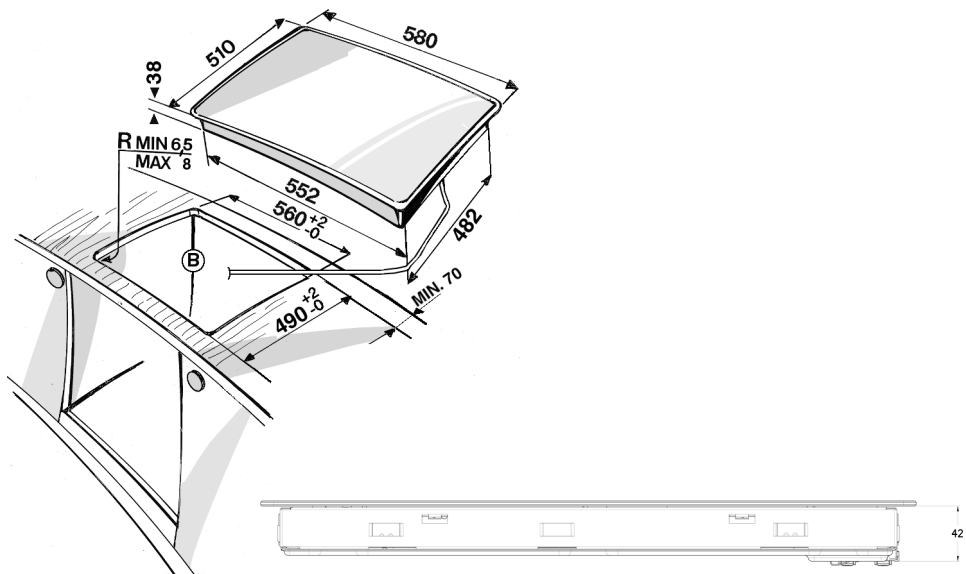
Importante:

Para evitar danos permanentes na superfície em vitrocerâmica não utilize:

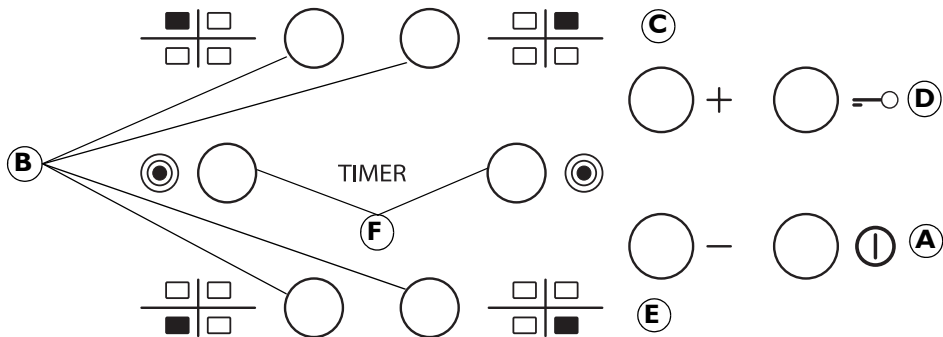
- panelas com fundos que não sejam totalmente planos.
- panelas de metal com bases em esmalte.

Quaisquer defeitos de carácter estético (riscos, marcas na superfície, etc.) deverão ser imediatamente comunicados aquando da instalação.

DIMENSÕES DA PLACA (mm)



Tipo PLEAT 230 V ~ /400 V 3 N ~ 50 Hz 6,3 kW



A	Ligar/Desligar	D	Tecla bloqueio placa
B	Seleção das áreas de cozedura e temporizador	F	Seleccionar/Desmarcar zona múltipla
C-E	Aumento e diminuição do nível de potência		

Na primeira instalação, o painel de comandos fará uma verificação funcional de cerca de 1 segundo, após a qual colocará a função “Bloqueio placa” em automático.



Prima a tecla “**D**” para desactivar a função; a placa emitirá um sinal sonoro e a luz indicadora desliga-se.

NOTA: No caso do reinício da placa, repita os procedimentos acima indicados.

Para ligar a placa, mantenha a tecla “**A**” premida durante cerca de 2 segundos. Os 4 visores das áreas de cozedura apresentam “**0**”. Se não activar uma área de cozedura no espaço de 20 segundos, a placa desliga-se automaticamente por motivos de segurança.

Prima um dos botões “**B**” correspondentes à área de cozedura que pretende utilizar.



Selecione o nível de potência de cozedura premindo as teclas “**E**” ou “**C**”. As outras definições de cozedura seleccionáveis vão de 1 a 9. Prima os botões +/- ao mesmo tempo para cancelar todas as definições.

Se premir a tecla “**+**” novamente ao chegar ao nível 9, a função “Booster” activa-se e o visor exhibe a letra “**A**”.

IMPORTANTE: após programar o nível de potência desejado, o controlo desactiva-se após 10 segundos.

Para mudar o nível de potência, comece por premir novamente o botão de selecção “**B**” e, de seguida, prima “**E**” ou “**C**” para mudar o nível de potência.

ZONA MÚLTIPLA: Após ter seleccionado a zona desejada e programado o nível (conforme descrito anteriormente), prima a tecla “**F**”, ilumina-se um indicador por cima da tecla, activando essa zona. Só é possível utilizar a zona múltipla nos seguintes casos:



- 1) A zona de cozedura possui zona múltipla;
- 2) O nível de potência seleccionado deverá ser superior a 0.

Para desactivar a zona múltipla, prima a tecla “**B**” da zona desejada e prima novamente a tecla “**F**”.

Para programar o temporizador, selecione a zona de cozedura que pretende e indique o nível de potência; em seguida, prima novamente a tecla da zona de cozedura. Acende-se um ponto luminoso no visor da zona a temporizar. Nos 2 visores surge “**00**” a piscar prima as teclas “**C**” ou “**E**” para variar o tempo de 1 a 99.

TIMER

IMPORTANTE: após 10 segundos, os visores do temporizador exibem o nível de potência das restantes zonas de cozedura. Para visualizar o tempo em falta, prima duas vezes a zona de cozedura temporizada.

A função de **BLOQUEIO PLACA** activa-se premindo a tecla “**D**” até se acender um ponto luminoso por cima da tecla da função. Esta função bloqueia todas as teclas à excepção do botão ligar/desligar a placa “**A**”.



A função permanece activa, mesmo depois de a placa ser desligada e ligada de novo, e pode ser desactivada premindo novamente a tecla “**D**” até desaparecer o ponto luminoso por cima da tecla de função.

INDICADOR DE CALOR RESIDUAL

- H** Após a desactivação da área de cozedura, o indicador de calor residual “**H**” permanece aceso ou começa a piscar, alternando com “**0**” até a temperatura da placa descer a um nível de segurança aceitável.

IMPORTANTE: Por razões de segurança, a placa está equipada com uma função de corte automático. A utilização prolongada do mesmo nível de potência faz disparar o corte automático da área de cozedura (por exemplo, ao fim de cerca de 1 hora com o nível de potência máximo, a área de cozedura é desligada).