

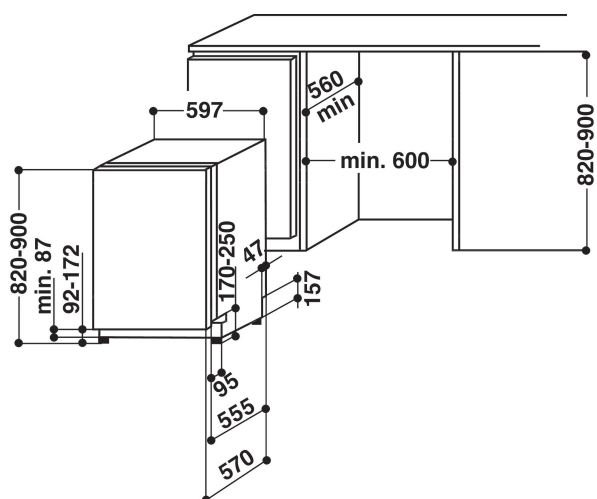
# ADG 6800 A+

12NC: 851165161000

EAN-kode: 8003437245169

Whirlpool

SENSING THE DIFFERENCE



## PRODUKTINFORMASJON

Konstruksjonstype	Bygg-inn
Installasjonstype	Helintegrert
Betjeningstype	Mekanisk og elektronisk
Type betjeningsinnstillinger og varselenheter	LED
Avtakbar topplate	I/t
Møbeldør/dekordør	I/t
Hovedfarge på produktet	Hvit
Tilkoblingseffekt	2200
Strøm	10
Spenning	220-230
Frekvens	50
Lengden på strømledningen	150
Støpseltype	Schuko
Lengden på inntaksslangen	150
Lengden på avløpslangen	200
Justerbar sokkel	Nei
Høyde på avtakbar topplate	0
Justerbare føtter	Ja - alle forfra
Høyde på produktet	820
Bredde på produktet	597
Dybde på produktet	555
Dybde med 90 graders åpen dør	1150
Minste nisjehøyde	820
Maksimal nisjehøyde	900
Minste nisjebredde	600
Maksimal nisjebredde	600
Nisjedybde	560
Nettovekt	41
Bruttovekt	42.2

## TEKNISKE SPESIFIKASJONER

Automatiske programmer	Nei
Maksimal temperatur for vanninntak	25
Mulige startforsinkelser	Ingen forsinkelse
Startforsinkelse maks.	0
Fremdriftsindikator	Nei
Digital nedtellingsindikator	Nei
Lysindikator for salt	Nei
Lysindikator for skyllemiddel	Nei
Sikkerhetsinnretning	N/A
Justerbar øvre kurv	Nei
Største tallerken i overkurv	0
Største tallerken i underkurv	0

## FORBRUK

Energieffektivitetsklasse - NY (2010/30/EU)	A+
Årlig energiforbruk - NY (2010/30/EU)	291
Varighet til på-modus - NY (2010/30/EU)	3
Strømforbruk i på-modus - NY (2010/30/EU)	1.5
Strømforbruk i av-modus - NY (2010/30/EU)	0.5
Årlig vannforbruk - NY (2010/30/EU)	4200
Støynivå	51