

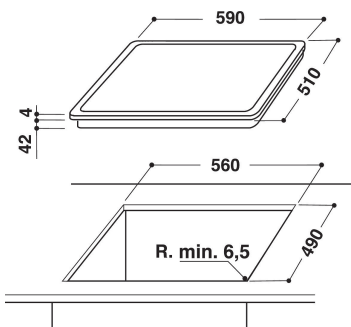
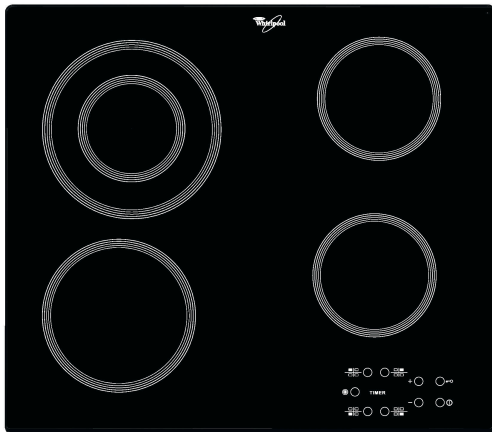
AKT 813/NE

12NC: 859481301000

EAN kód: 8003437819117

Whirlpool

SENSING THE DIFFERENCE



HLAVNÍ VLASTNOSTI

Skupina výrobků	Varná deska
Typ konstrukce	Vestavěný
Typ ovládání	Elektronický
Typ nastavení ovládání	-
Počet plynových hořáků	0
Počet elektrických varných zón	4
Počet elektrických plotýnek	0
Počet sálavých desek	4
Počet halogenových desek	0
Počet indukčních desek	0
Počet elektrických ohřevných zón	0
Umístění ovládacího panelu	Přední strana
Základní povrchový materiál	Sklo
Hlavní barva výrobku	Černá
Jmenovitá hodnota elektrického připojení (W)	6200
Jmenovitá hodnota plynového připojení (W)	0
Typ plynu	-
Proud (A)	27,8
Napětí (V)	230
Frekvence (Hz)	50
Délka přívodního elektrického kabelu (cm)	-
Typ zástrčky	Ne
Plynová přípojka	-
Šířka výrobku	580
Výška výrobku	46
Hloubka zabaleného výrobku	510
Minimální výška výklenku	42
Minimální šířka výklenku	560
Hloubka výklenku	490
Čistá hmotnost (kg)	8
Automatické programy	Ne

TECHNICKÉ VLASTNOSTI

Indikátor zapnutí	Ano
Počet ukazatelů	4
Typ regulace	Sálavý
Typ víka	-
Indikátor zbytkového tepla	Separate
Hlavní vypínač	Ano
Bezpečnostní zařízení	-
Časovač	Ano

ENERGETICKÝ ŠTÍTEK

Příkon energie

Elektrický