

ART 866/A+

12NC: 856426496000

Code EAN: 8003437038099

Whirlpool

SENSING THE DIFFERENCE

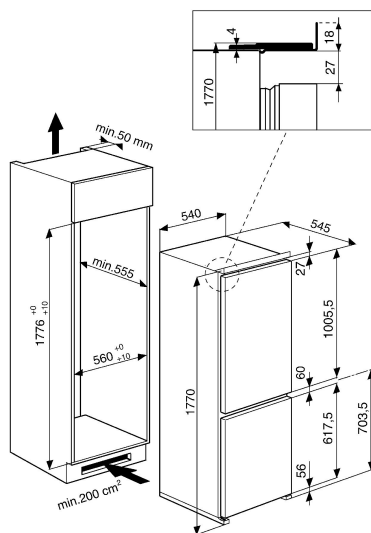


CARACTERISTIQUES PRINCIPALES

| | |
|---|------------------------------------|
| Groupe de produit | Combiné réfrigérateur/ congélateur |
| Type de montage | Encastrable |
| Type de commande | Electronique |
| Type de construction | Encastrable |
| Couleur principale du produit | Blanc |
| Puissance de raccordement | 160 |
| Intensité | 16 |
| Tension | 220-240 |
| Fréquence | 50 |
| Nombre de compresseurs | 1 |
| Longueur du cordon électrique | 245 |
| Type de prise | Schuko |
| Capacité nette totale | 265 |
| Nombre d'étoiles | 4 |
| Hauteur du produit | 1770 |
| Largeur du produit | 540 |
| Profondeur du produit | 545 |
| Réglage maximum de la hauteur des pieds | 0 |
| Poids net | 58 |

CARACTERISTIQUES TECHNIQUES

| | |
|---|---------------|
| Processus de dégivrage dans la partie réfrigérateur | Automatique |
| Processus de dégivrage dans la partie congélateur | Manuel |
| Interrupteur réfrigération rapide | Non |
| Congélation rapide | Oui |
| Témoin de porte ouverte du congélateur | Non |
| Température réglable | - |
| Thermostat pour le congélateur | Oui |
| Ventilateur dans le compartiment réfrigérateur | Oui |
| Nombre de tiroirs de congélation | 3 |
| Fabrique de glace automatique | Non |
| Nombre de clayettes dans le réfrigérateur | 4 |
| Matériau des clayettes | Verre profilé |
| Thermomètre du réfrigérateur | Aucun |
| Thermomètre du congélateur | Aucun |
| Nombre de compartiments avec des températures différentes | 1 |



PERFORMANCES

| | |
|--|-----|
| Classe énergétique - NOUVEAU (2010/30/UE) | A+ |
| Consommation énergétique annuelle - NOUVEAU (2010/30/CE) | 304 |
| Capacité nette du réfrigérateur - NOUVEAU (2010/30/CE) | 194 |
| Capacité nette du congélateur - NOUVEAU (2010/30/CE) | 0 |
| Capacité de congélation - NOUVEAU (2010/30/CE) | 9 |
| Classe climatique | T |
| Niveau sonore | 37 |
| Froid ventilé | Non |