

## INSTRUCCIONES DE SEGURIDAD

## ES IMPORTANTE QUE LEA Y SIGA LAS SIGUIENTES RECOMENDACIONES

Descargue el manual de instrucciones completo en <http://docs.whirlpool.eu> o llame al número de teléfono que se muestra en el folleto de la garantía.

Antes de usar el aparato, lea atentamente estas instrucciones de seguridad. Téngalas a mano para consultarlas más adelante.

Este manual y el propio aparato contienen advertencias de seguridad que se deben leer y seguir en todo momento. El fabricante declina cualquier responsabilidad derivada del incumplimiento de estas instrucciones de seguridad, del uso indebido del aparato o del ajuste incorrecto de los mandos.

⚠ Los niños muy pequeños (0-3 años) deben mantenerse alejados del aparato. Los niños pequeños (3-8 años) deben mantenerse alejados del aparato, a menos que estén bajo vigilancia constante. Tanto los niños a partir de 8 años como las personas cuyas capacidades físicas, sensoriales o mentales estén disminuidas o que carezcan de la experiencia y conocimientos necesarios pueden utilizar este aparato si reciben la supervisión o las instrucciones necesarias para utilizarlo de forma segura y comprenden los riesgos a los que se exponen. Los niños no deberán jugar con el aparato. Los niños no deben encargarse de la limpieza y el mantenimiento, a menos que estén supervisados.

⚠ **ADVERTENCIA:** El aparato y las partes accesibles se calientan durante el uso. Es necesario prestar atención para no tocar las resistencias. Mantenga alejados a los niños menores de 8 años salvo que sean supervisados continuamente.

⚠ **ADVERTENCIA:** Si la superficie de la placa está agrietada, no utilice el aparato, hay riesgo de descarga eléctrica.

⚠ **ADVERTENCIA:** Peligro de incendio: no deje ningún objeto sobre las superficies de cocción.

⚠ **PRECAUCIÓN:** El proceso de cocción tiene que ser supervisado. Un proceso de cocción corto tiene que ser supervisado continuamente.

⚠ **ADVERTENCIA:** Cocinar con grasa o aceite en una placa sin vigilancia puede resultar peligroso, hay riesgo de incendio. No intente NUNCA apagar un incendio con agua: en lugar de ello, apague el aparato y luego cubra las llamas con una tapa o una manta ignífuga p. ej.

⚠ No utilice la placa como superficie de trabajo o apoyo. Mantenga los paños y otros materiales inflamables alejados del aparato hasta que todos los componentes se hayan enfriado por completo; hay riesgo de incendio.

⚠ No se deben colocar en la superficie de la placa objetos metálicos como cuchillos, tenedores, cucharas y tapas, ya que pueden calentarse.

⚠ Después de usarla, apague la placa con el mando

correspondiente y no confíe en el detector de recipientes.

### USO PERMITIDO

⚠ **PRECAUCIÓN:** El aparato no está diseñado para su uso con un temporizador externo o un sistema de mando a distancia.

⚠ Este aparato está destinado a un uso en ambientes domésticos o en ambientes similares como: áreas de cocina en oficinas, tiendas y otros entornos laborales; granjas; por los clientes de hoteles, moteles y otros entornos residenciales.

⚠ No se admite ningún otro uso (p. ej., calentar habitaciones).

⚠ Este aparato no es para uso profesional. No utilice este aparato al aire libre.

### INSTALACIÓN

⚠ La manipulación e instalación del aparato la deben realizar dos o más personas; hay riesgo de lesionarse. Utilice guantes de protección para desembalar e instalar el aparato; hay riesgo de cortarse.

⚠ La instalación, incluido el suministro de agua (si lo hay), las conexiones eléctricas y las reparaciones deben ser efectuadas por un técnico cualificado. No realice reparaciones ni sustituciones de partes del aparato no indicadas específicamente en el manual del usuario. Impida que los niños se acerquen a la zona de la instalación. Tras desembalar el aparato, compruebe que no haya sufrido daños durante el transporte. Si observa algún problema, póngase en contacto con el distribuidor o el Servicio Postventa más cercano. Una vez instalado, los residuos del embalaje (plástico, porexpan, etc.) se deben guardar fuera del alcance de los niños; hay riesgo de asfixia. El aparato debe desconectarse del suministro eléctrico antes de efectuar cualquier operación de instalación; hay riesgo de descarga eléctrica. Durante la instalación, compruebe que el aparato no dañe el cable de alimentación; hay riesgo de descarga eléctrica. No ponga en marcha el aparato hasta que no haya terminado el proceso de instalación.

⚠ Realice todas las operaciones de corte de armarios antes de encostar el aparato y limpie todas las astillas y el serrín.

⚠ Si el aparato no está instalado encima de un horno, debe instalarse un panel separador (no incluido) en el compartimento debajo del aparato.

### ADVERTENCIAS SOBRE ELECTRICIDAD

⚠ Debe ser posible desconectar el aparato de la alimentación eléctrica desenchufándolo si el enchufe es accesible o mediante un interruptor omnipolar instalado antes del enchufe, de conformidad con las normativas de cableado y el aparato debe conectarse a una toma de tierra de acuerdo con las normativas de seguridad vigentes en materia de electricidad.

⚠ No utilice alargadores, regletas ni adaptadores. Una vez terminada la instalación, los componentes eléctricos no deberán quedar accesibles para el usuario. No use el aparato si está mojado o va descalzo. No use este aparato si tiene un cable o un enchufe de red dañado, si no funciona bien, o si se ha dañado o se ha caído.


⚠ Si el cable de alimentación está dañado, sólo debe sustituirlo por otro idéntico por el fabricante, personal cualificado del servicio de asistencia técnica del fabricante o similar para evitar daños; hay riesgo de descarga eléctrica.

### **LIMPIEZA Y MANTENIMIENTO**

⚠ **ADVERTENCIA:** Asegúrese de que el aparato esté apagado y desconectado del suministro eléctrico antes de realizar cualquier operación de mantenimiento; no utilice aparatos de limpieza con vapor, hay riesgo de descarga eléctrica.

⚠ No utilice productos abrasivos o corrosivos, limpiadores con cloro ni estropajos metálicos.

### **ELIMINACIÓN DEL MATERIAL DE EMBALAJE**


El material de embalaje es 100% reciclable y está marcado con el símbolo de reciclaje .

Por lo tanto, deberá desechar las diferentes piezas del embalaje de forma responsable, respetando siempre las normas locales sobre eliminación de residuos.

### **ELIMINACIÓN DE LOS ELECTRODOMÉSTICOS**

Este aparato ha sido fabricado con material reciclable o reutilizable. Debe desecharse de acuerdo con la normativa local al respecto. Para obtener información más detallada sobre el tratamiento, recuperación y reciclaje de aparatos eléctricos domésticos, póngase en contacto con las autoridades locales, con el servicio de recogida de residuos urbanos, o con la tienda en la que adquirió el aparato. Este aparato lleva la marca CE de conformidad con la Directiva Europea 2012/19/UE sobre residuos de aparatos eléctricos y electrónicos (RAEE).

La correcta eliminación de este producto evita consecuencias negativas para el medio ambiente y la salud.

El símbolo  que se incluye en el aparato o en la documentación que lo acompaña indica que no puede tratarse como un residuo doméstico, sino que debe entregarse en un punto de recogida adecuado para el reciclado de aparatos eléctricos y electrónicos.

### **CONSEJOS PARA AHORRAR ENERGÍA**

Saque el máximo partido al calor residual de su placa apagándola unos minutos antes de terminar de cocinar.

La base de la olla o la sartén debe cubrir la placa por completo; si se utiliza un recipiente más pequeño que la placa, se estará desaprovechando la energía.

Tape sus ollas y sartenes con tapas que se ajusten bien mientras cocine y utilice la menor cantidad de agua posible. Cocinar sin tapa incrementa considerablemente el consumo de energía.

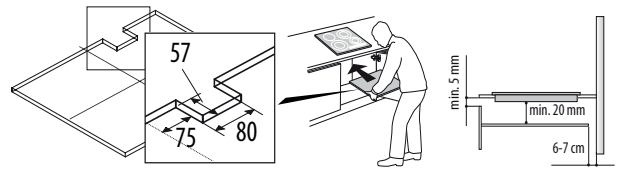
Utilice únicamente ollas y sartenes con base plana.

### **DECLARACIÓN DE CONFORMIDAD**

Este aparato cumple los requisitos de diseño ecológico establecidos en el Reglamento europeo n.º 66/2014 de conformidad con la Norma europea EN 60350-2.

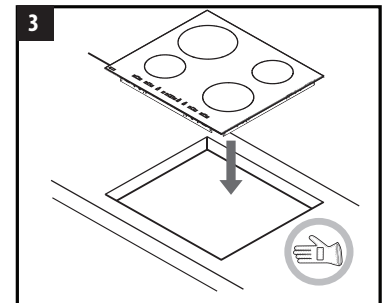
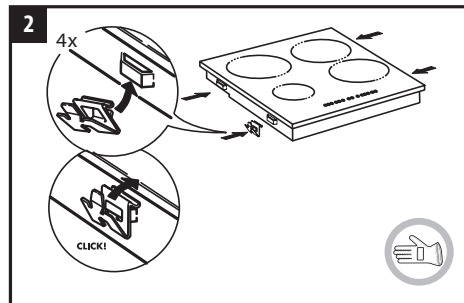
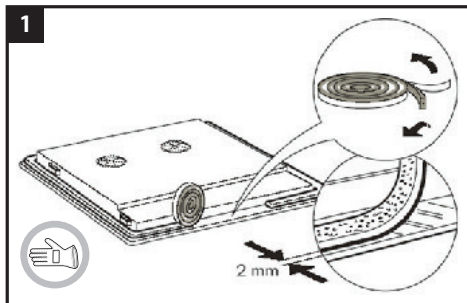
# INSTALACIÓN

- La placa de cocción debe montarse en una encimera que tenga entre 30 mm y 60 mm de grosor.
- Instalar un panel separador debajo de la placa de cocción.
- La parte inferior del producto no debe quedar accesible después de la instalación.
- En caso de instalar un horno abajo, no interponer el panel separador.
- La distancia entre la cara inferior de la placa y el panel separador debe respetar las dimensiones indicadas en la figura.
- Para asegurar el funcionamiento correcto del aparato, la abertura mínima (mín. 5 mm) necesaria entre la superficie de apoyo y el lado superior del plano del mueble no debe estar obstruida.
- Si debajo de la placa de cocción se instala un horno, hay que asegurarse de que esté provisto de sistema de enfriamiento.
- Consulte las medidas y la instalación en la ilustración de este apartado.
- Se tiene que mantener una distancia mínima entre la placa y la campana. Consulte el manual del usuario de la campana para más información.
- **No instale la placa de cocción cerca del lavavajillas ni la lavadora para evitar la exposición de los circuitos electrónicos a vapor o humedad, que podría dañarlos.**
- En caso de instalación al ras, llamar al servicio de asistencia para pedir el montaje del kit de tornillos 4801 211 00112.
- Para desmontar la placa aplicar un destornillador (no suministrado) a los muelles del perímetro de la parte inferior del aparato.

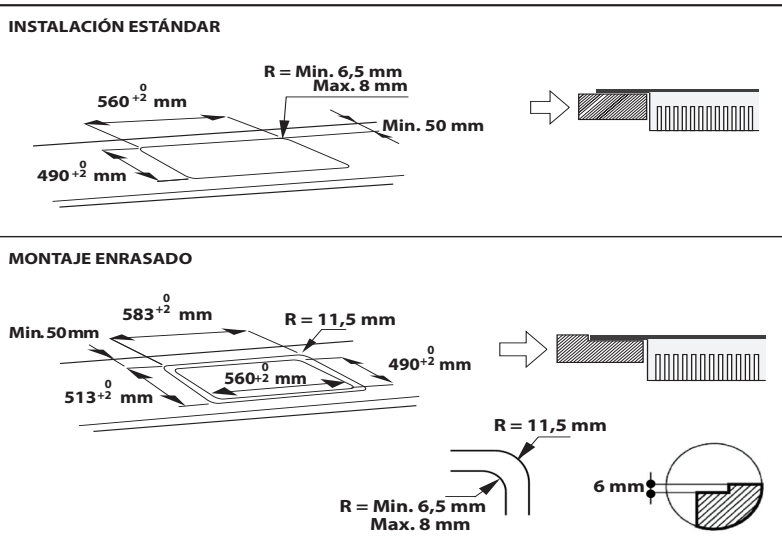
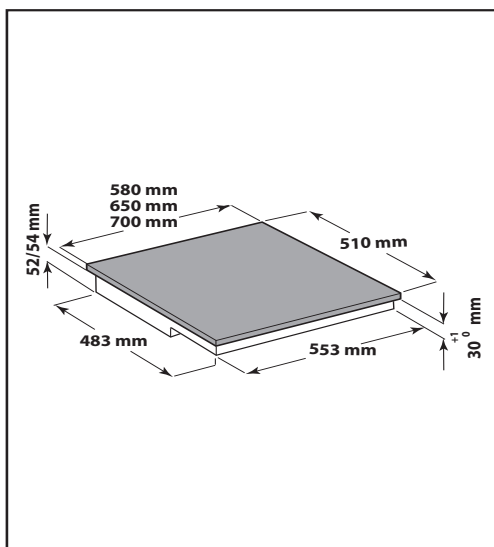
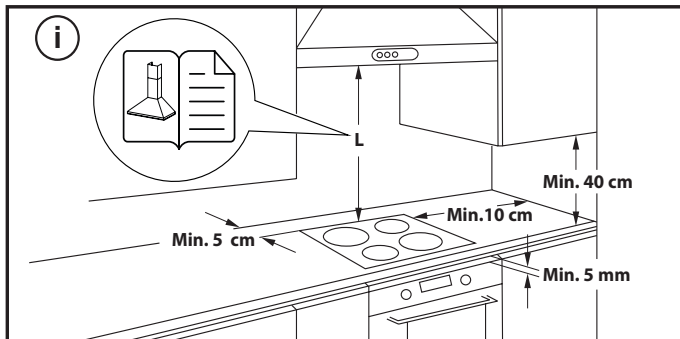


## COLOCACIÓN DE LA PLACA

Aplice la junta suministrada con la placa de cocción (si todavía no está instalada) después de limpiar su superficie. Una vez realizada la conexión eléctrica (consulte el apartado «Conexión eléctrica»), coloque los enganches en las ranuras correspondientes de los laterales de la placa, tal como se muestra en la ilustración. Después, presione la placa para encajarla en el hueco y compruebe que el cristal quede plano y paralelo a la encimera. Los enganches son aptos para todo tipo de encimeras (de madera, de mármol, etc.).



## DIMENSIONES Y DISTANCIAS QUE DEBEN RESPETARSE



## CONEXIÓN ELÉCTRICA

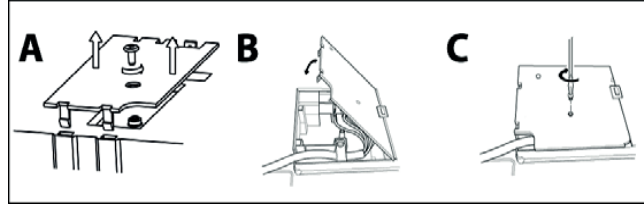
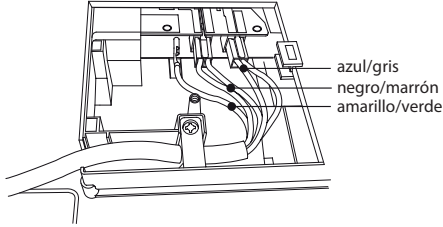
Las conexiones eléctricas deben realizarse antes de enchufar el aparato a la toma de electricidad.

La instalación la debe realizar personal cualificado que conozca la normativa vigente sobre seguridad e instalación. En concreto, la instalación debe llevarse a cabo de acuerdo con la normativa de la compañía eléctrica local.

Compruebe que el voltaje especificado en la placa de datos situada en la parte inferior del electrodoméstico es el mismo que para la vivienda.

La puesta a tierra del aparato es obligatoria por ley: utilice exclusivamente conductores (incluido el de tierra) de las medidas apropiadas.

### CONEXIÓN AL BLOQUE DE TERMINALES



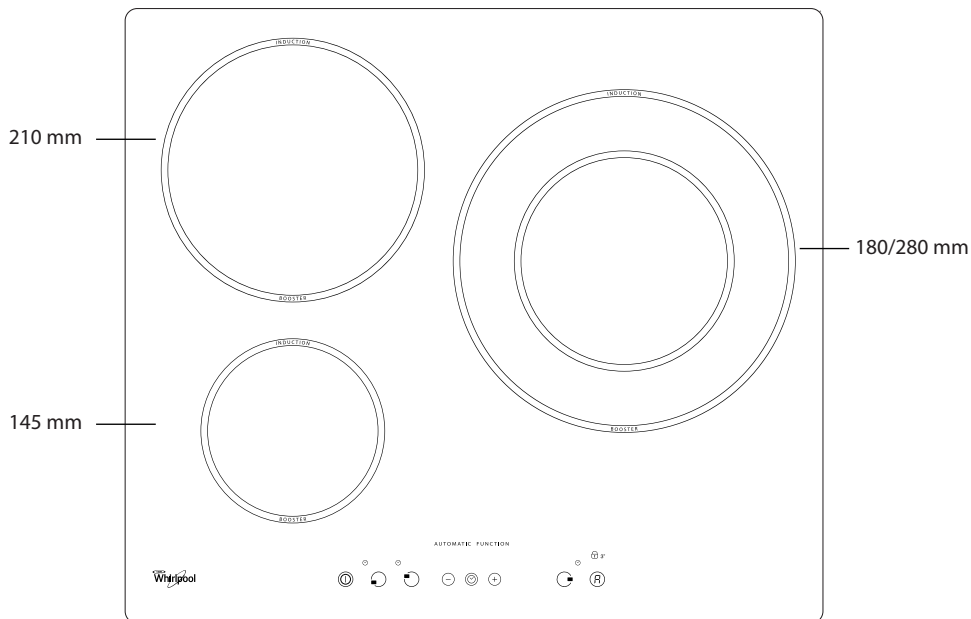
**ATENCIÓN:** El cable de alimentación debe tener una longitud suficiente para que la placa de cocción pueda retirarse de la encimera, y colocarse de forma que no sufra daños ni esté sometido a calor excesivo causado por el contacto con la base.

- Retire la tapa del bloque de conexiones (A) desenroscando el tornillo e introduciendo la tapa en la bisagra (B) del bloque.
- Introduzca el cable de alimentación en la abrazadera y conecte los cables al bloque de conexiones tal como se muestra en el diagrama de cableado situado junto al terminal.
- Sujete el cable de alimentación con la pinza para cables.
- Cierre la tapa (C) y atornillela al bloque de conexiones con el tornillo que se ha retirado anteriormente.

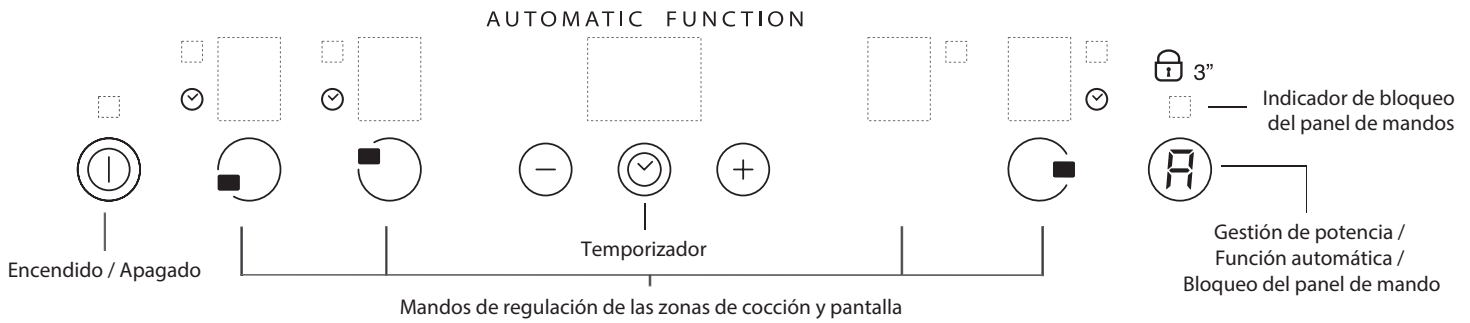
Cada vez que se conecta a la red, la placa realiza automáticamente una comprobación durante unos pocos segundos.

<p>380-415V 3N~ 380-415V 2N~</p> <p>negro — L1 marrón — L2 azul } N azul (gris) } N amarillo/verde — PE</p>	<p>220-240V ~ AUSTRALIA Y REINO UNIDO</p> <p>negro } L1 marrón } L2 amarillo/verde — PE azul } N azul (gris) } N</p>	<p>220-240V 3~ SOLO PARA BÉLGICA</p> <p>negro — L1 marrón — L2 azul } L3 azul (gris) } L3 amarillo/verde — PE</p>	<p>230V bifásica 2N~ SOLO PARA HOLANDA</p> <p>negro — L1 marrón — L2 amarillo/verde — PE azul — N azul (gris) — N</p>
---	--	---	---

## DESCRIPCIÓN DEL PRODUCTO



**PANEL DE CONTROL**



**ACCESORIOS**

**OLLAS Y SARTENES**

**ACEPTAR** **NO** Utilice solo ollas y sartenes fabricadas con materiales ferromagnéticos y aptas para placas de inducción. Para saber si una olla es apta, busque el símbolo (generalmente estampado en la base). Puede utilizar un imán para comprobar que las ollas sean magnéticas. La calidad y la estructura del fondo de la olla pueden alterar el rendimiento de la cocción.

**DIÁMETROS RECOMENDADOS PARA EL FONDO DE LA OLLA**

**Coloque la olla en la zona de cocción correcta antes de encender la placa.**

Para obtener unos buenos resultados en la cocción, el diámetro de la base del recipiente utilizado debería ser igual al de la placa.

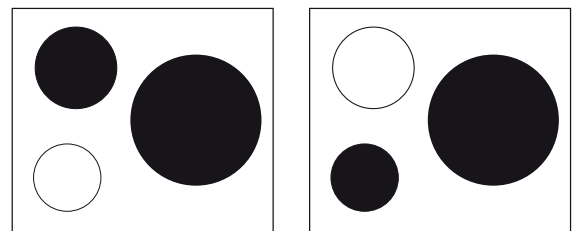
**IMPORTANTE:** si las ollas no son de la dimensión adecuada, las zonas de cocción no se encenderán.

Para determinar el tamaño del recipiente, mida la base del recipiente y consulte la tabla de anchura recomendada para la base de los recipientes. De este modo, conseguirá un uso perfecto y podrá detectar cuál es el recipiente más adecuado. Cada zona de cocción tiene un límite mínimo para detectar los recipientes, que varía en función del material del recipiente utilizado. Por ello, debería utilizar la zona de cocción que mejor se ajuste al diámetro del recipiente utilizado.

DIÁMETRO (cm)	MÁX. (cm)	MÍN.(cm)
14,5	14,5	10
18	18	12
21	21	15
24	24	15
26	26	17
28	28	17

**POSICIÓN RECOMENDADA DE LA OLLA**

Para obtener el máximo rendimiento, si utiliza dos ollas a la vez, colóquelas según se indica en las siguientes imágenes:



**IMPORTANTE:** Para evitar dañar la placa permanentemente:

- no utilice ollas cuya base no sea plana;
- no utilice ollas con base esmaltada;
- no ponga ollas calientes encima del panel de control.

**PRIMER USO**

**POWER MANAGEMENT (GESTIÓN DE POTENCIA)**

Gracias a la función "Power management" el usuario tiene la posibilidad de ajustar la potencia máxima de la placa según sus necesidades. Esta regulación se puede efectuar en cualquier momento y se mantiene hasta la modificación siguiente.

Una vez ajustada la potencia máxima deseada, la placa regulará automáticamente la distribución en las distintas zonas de cocción sin superar el umbral establecido, con la ventaja de poder gestionar incluso todas las zonas simultáneamente, sin problemas de sobrecarga.

Están disponibles 4 niveles de potencia que se muestran en la pantalla: 2,5 kW – 4,0 kW – 6,0 kW – 7,2 kW (7,2 kW se considera la máxima potencia de la placa de cocción).

La placa se suministra ajustada en el valor más alto.

**Para configurar la potencia de la placa:**

Después de enchufar el aparato a la toma eléctrica, durante los primeros 60 segundos es posible ajustar el nivel de potencia requerido siguiendo las instrucciones siguientes:

- Pulse el botón durante aproximadamente 3 segundos. La pantalla muestra **PL**.
- Pulse el botón de Gestión de potencia para confirmar el paso anterior. La pantalla muestra **25**.
- Pulse los botones / para seleccionar la potencia deseada. La pantalla muestra los niveles de potencia disponibles.

- Pulse el botón de Gestión de potencia para confirmar el paso anterior. La pantalla muestra el nivel ajustado, que parpadea durante aproximadamente 2 segundos. Transcurrido este tiempo, la placa emite una señal acústica y se apaga automáticamente, indicando que está lista para su uso.

En caso de error al ajustar la potencia, aparece el símbolo en el centro, asociado a una señal acústica continua que dura 5 segundos. En tal caso,

repetir el procedimiento de configuración desde el comienzo. Si vuelve a presentarse el error, contactar con el servicio de asistencia. Durante el uso normal, una vez alcanzado el nivel de potencia máximo disponible, si el usuario trata de aumentarlo, el nivel de la zona en uso parpadea dos veces y suena una señal acústica. Si es necesaria una potencia superior en esa zona, se debe reducir manualmente el nivel de potencia de una o más zonas de cocción ya activas.

## USO DIARIO

### ENCENDIDO/APAGADO DE LA PLACA DE COCCIÓN

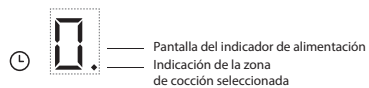
Para encender la placa de cocción, mantener pulsada 2 segundos el botón hasta que se iluminen las pantallas de las zonas de cocción.

Para apagarla, volver a presionar la tecla hasta que las pantallas se apaguen. Se desactivan todas las zonas de cocción.

Si la placa de cocción se ha utilizado, el indicador de calor residual "H" permanecerá encendido hasta que las zonas de cocción se enfríen.

Si a los 10 segundos de encender la placa de cocción no se ha seleccionado una función, la placa se apaga automáticamente.

### ACTIVACIÓN Y REGULACIÓN DE LAS ZONAS DE COCCIÓN



Coloque la olla sobre la zona de cocción deseada. Encienda la placa de cocción. Después active la zona de cocción deseada pulsando el botón de posición correspondiente. La pantalla

muestra "0". Es posible seleccionar el nivel de potencia necesario, desde un mín. de 0 a un máx. de 9, o reforzar la potencia con la función "P" si esta está disponible. Para aumentar el nivel de potencia, pulse el botón "+". Para reducir el nivel de potencia, pulse el botón "-".

### DESACTIVACIÓN DE LAS ZONAS DE COCCIÓN

Para apagar la zona de cocción, pulse el botón de posición correspondiente durante más de 3 segundos.

La zona de cocción se apagará y, si continúa estando caliente, aparecerá la letra "H" en la pantalla de la zona.

### BLOQUEO DEL PANEL DE MANDOS

Esta función bloquea los mandos para prevenir la activación accidental de la placa de cocción.

Para activar el bloqueo del panel de control, encienda la placa y pulse el botón Bloqueo del panel de mandos durante tres segundos; una señal acústica y un indicador luminoso cerca del símbolo del candado indican que la función se ha activado. Se bloquean todas las funciones del panel de mandos, excepto la de apagado.

Para desactivar el panel de mandos, repetir la secuencia de activación. El punto luminoso se apagará y las funciones de la placa volverán a activarse. El agua, los líquidos desbordados de las ollas o los objetos depositados sobre la tecla debajo del símbolo pueden activar o desactivar accidentalmente el bloqueo del panel de mandos.



### TEMPORIZADOR

El temporizador permite programar un tiempo de cocción máximo de 99 minutos (1 hora y 39 minutos) asociable a todas las zonas de cocción.

Seleccione la zona de cocción que se va a utilizar con el temporizador y pulsar el botón Timer. Sonará una señal acústica. La pantalla indica "00" y el LED se enciende. Es posible aumentar y reducir el valor Timer manteniendo pulsadas los botones "+" y "-".

Al cumplirse el tiempo programado, suena una señal acústica y la zona de cocción se apaga automáticamente.

Para desactivar el temporizador, pulsar el botón Timer al menos 3 segundos.

Para programar el temporizador en otra zona, repetir los puntos anteriores. La pantalla del temporizador siempre muestra el temporizador asociado a la zona seleccionada o el temporizador más breve.

Para modificar o desactivar el temporizador, pulsar la tecla de selección de la zona de cocción del temporizador en cuestión.

### FUNCIONES ESPECIALES



#### FUNCIÓN AUTOMÁTICA

Esta función selecciona automáticamente un nivel de potencia adecuado para mantener la ebullición mínima. Activar esta función una vez alcanzado el hervor, pulsando primero la tecla de la zona y luego la tecla



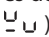
#### INDICADOR DE CALOR RESIDUAL

La placa posee un indicador de calor residual para cada zona de cocción. Este indicador muestra las zonas de cocción que todavía están excesivamente calientes.

Si en la pantalla se visualiza H, quiere decir que la zona de cocción todavía está caliente. Si el indicador de una zona está encendido, ésta se podrá utilizar para mantener caliente un alimento o derretir mantequilla. Al enfriarse la zona de cocción, la pantalla se apaga.



#### INDICADOR DE OLLA INADECUADA O AUSENTE

Si la olla no es compatible con la placa, si está mal colocada o si no es de las dimensiones adecuadas, aparece la indicación de "olla ausente" (). En estas situaciones, se recomienda recolocar la olla en la superficie de la placa hasta encontrar la posición que permita el funcionamiento. Si en 60 segundos no se detecta ninguna olla, la placa se apaga.

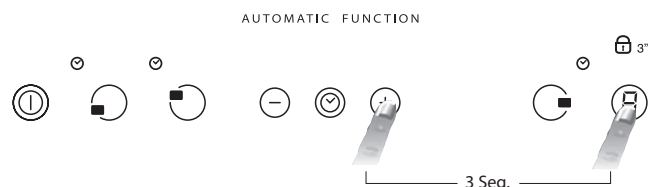
### FUNCIÓN DE EBULLICIÓN RÁPIDA (BOOSTER)

Función disponible sólo en algunas zonas de cocción que permite aprovechar al máximo la potencia de la placa (por ejemplo, para hacer hervir el agua rápidamente).

Para activar la función, pulsar la tecla "+" hasta que la pantalla indique "P". A los 5 minutos de uso de la función booster, el aparato pone la zona automáticamente en el nivel 9.

### ACTIVACIÓN/DESACTIVACIÓN DE LA SEÑAL ACÚSTICA

Después de encender la placa, mantenga pulsado el botón "+" y el botón situado más a la derecha simultáneamente durante al menos tres segundos (como se muestra abajo).



## TABLA DE POTENCIAS

NIVEL DE POTENCIA		TIPO DE COCCIÓN	NIVEL (la indicación complementa la experiencia y los hábitos de cocción)
Máxima potencia	Boost	Calentar rápidamente	Ideal para aumentar en breve tiempo la temperatura de la comida, hervir agua o calentar rápidamente líquidos de cocción.
	9 - 7	Freír - hervir	Ideal para dorar, comenzar una cocción, freír productos congelados, hervir rápidamente.
Alta potencia		Dorar - sofreír - hervir - asar	Ideal para sofreír, mantener vivo el hervor, cocinar y asar (5-10 minutos).
	7 - 5	Dorar - cocinar - estofar - sofreír - asar	Ideal para sofreír, mantener un hervor ligero, cocinar y asar (10-20 minutos), precalentar accesorios.
Mediana potencia		Cocinar - estofar - sofreír - asar	Ideal para estofar, mantener un hervor delicado, cocinar y asar (durante mucho tiempo).
	4 - 3	Cocinar - dejar hervir - espesar - mantecar pasta	Ideal para cocciones prolongadas (arroz, salsas, carne, pescado) con líquidos de acompañamiento (ej. agua, vino, caldo, leche) y para mantecar pasta.
Ideal para cocciones prolongadas (volúmenes inferiores a un litro: arroz, salsas, carne, pescado) con líquidos de acompañamiento (ej. agua, vino, caldo, leche).			
Baja potencia	2 - 1	Derretir - descongelar - mantener caliente - mantecar arroz	Ideal para ablandar mantequilla, derretir chocolate delicadamente, descongelar productos pequeños y mantener calientes comidas recién cocidas (ej. salsas, sopas, potajes).
			Ideal para mantener calientes alimentos recién cocidos, mantecar arroz y mantener fuentes de comida calientes (con accesorio para la inducción).
Potencia cero	APAGADO	Superficie de apoyo	Placa de cocción en posición de stand-by o apagada (posible presencia de calor residual de fin de cocción, señalizado con "H").

**NOTA:** En caso de preparaciones breves que requieren una distribución perfecta del calor (por ejemplo, para las crepes) en la zona doble de 28 cm de diámetro, se recomienda utilizar recipientes de no más de 24 cm de diámetro. Para las cocciones delicadas (por ejemplo, para derretir chocolate o mantequilla) se recomienda utilizar las zonas simples, de menor diámetro.

## MANTENIMIENTO Y LIMPIEZA

### ⚠ Desconecte el aparato de la red eléctrica.

- No utilice aparatos de limpieza al vapor.
- No utilice esponjas o estropajos abrasivos, ya que podrían dañar el cristal.
- Después de cada uso, limpie la placa (cuando esté fría) para eliminar cualquier resto o mancha de comida.
- El azúcar o los alimentos con alto contenido de azúcar pueden dañar la placa y deben eliminarse inmediatamente.
- La sal, el azúcar y la arena podrían rayar la superficie de cristal.
- Utilice un paño suave, papel de cocina absorbente o un limpiador especial para placas (siga las instrucciones del fabricante).
- El derramamiento de líquidos en las zonas de cocción puede provocar que las ollas se muevan o vibren.
- Después de limpiar la placa, séquela bien.

Si aparece el logo de iXelium™ en el cristal, la placa está tratada con tecnología iXelium™, un acabado exclusivo de Whirlpool que asegura unos resultados de limpieza perfectos y mantiene la superficie de la placa brillante durante más tiempo.

### Para limpiar placas con iXelium™, siga estas recomendaciones:

- Utilice un paño suave (la microfibra es lo mejor) humedecido con agua o con un detergente limpiacristales normal.
- Para obtener unos mejores resultados, deje un paño mojado sobre la superficie de la placa de cristal durante unos minutos.

## RESOLUCIÓN DE PROBLEMAS

Si la placa no funciona bien, antes de llamar al Servicio Postventa, consulte la guía para la solución de problemas para determinar el problema.

- Lea y siga las instrucciones del apartado «Uso diario».
- Comprobar que no haya interrupciones de suministro de corriente eléctrica.
- Secar bien la superficie de la placa después de limpiarla.

- Si al encender la placa en la pantalla se visualiza un código alfanumérico, seguir las instrucciones de la tabla.
- Después de utilizar la placa de cocción, si no es posible pagarla, desconectarla de la red eléctrica.

Si el fallo persiste después de estas comprobaciones, póngase en contacto con el Servicio de Asistencia Técnica más cercano.

CÓDIGO DE ERROR	DESCRIPCIÓN	CAUSAS POSIBLES	ELIMINACIÓN DEL ERROR
C81, C82	El panel de mandos se apaga porque la temperatura es excesiva.	La temperatura interior de los circuitos electrónicos es excesiva.	Espere a que la placa se enfríe antes de volver a utilizarla.
C83	El panel de mandos indica el código de error "hob off" (placa apagada) debido a un problema en el circuito electrónico.	La placa ha recibido un exceso de voltaje.	La placa se puede seguir utilizando, pero llame al Servicio de Asistencia Técnica.
C85	La placa no suministra calor al recipiente.	El recipiente no es adecuado para la placa de inducción.	Utilice otro recipiente adecuado para inducción.
F02 o F04 o C84	El voltaje de conexión es incorrecto o problema relativo a la red eléctrica.	El sensor detecta un voltaje incompatible con el de conexión.	Desconecte la placa de la red de suministro eléctrico y controle la conexión.
F01, F05, F06, F07, F10, F12, F25, F33, F34, F36, F37, F46, F47, F48, F49, F58, F61, F62, F63, F72, F74, F77	Desconecte la placa de la red eléctrica. Espere unos segundos y vuelva a conectarla. Si el problema continúa, llame al Servicio de Asistencia Técnica e indique el código de error.		

## SONIDOS EMITIDOS DURANTE EL FUNCIONAMIENTO

Las placas de inducción pueden producir una serie de ruidos y vibraciones durante su normal funcionamiento, en función del tipo de material y de cómo se procesan los alimentos.

Estas situaciones son normales e imprescindibles para el correcto funcionamiento del sistema de inducción; no indican daños ni anomalías.

## SERVICIO POSTVENTA

Para recibir una asistencia más completa, registre su producto en [www.whirlpool.eu/register](http://www.whirlpool.eu/register).

### ANTES DE LLAMAR AL SERVICIO POSTVENTA:

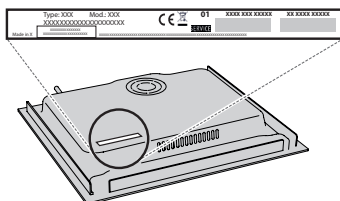
1. Intente resolver el problema consultando las recomendaciones que se ofrecen en la **GUÍA PARA LA SOLUCIÓN DE PROBLEMAS**.
2. Apague el aparato y vuelva a encenderlo para comprobar si se ha solucionado el problema.

### SI EL FALLO PERSISTE DESPUÉS DE ESTAS COMPROBACIONES, PÓNGASE EN CONTACTO CON EL SERVICIO POSTVENTA.

Para recibir asistencia, llame al número que aparece en el folleto de la garantía o siga las instrucciones de la página web [www.whirlpool.eu](http://www.whirlpool.eu).

Cuando se ponga en contacto con nuestro Servicio Postventa, especifique siempre:

- una breve descripción del problema;
- el tipo y el modelo exacto del aparato;



- el número de servicio (el número que se indica tras la palabra "Service" en la placa de características). El número de servicio también se indica en el folleto de la garantía;



- su dirección completa;
- su número de teléfono.

Si fuera necesaria alguna reparación, póngase en contacto con un Servicio Postventa autorizado (que garantiza el uso de piezas de recambio originales y una reparación correcta).