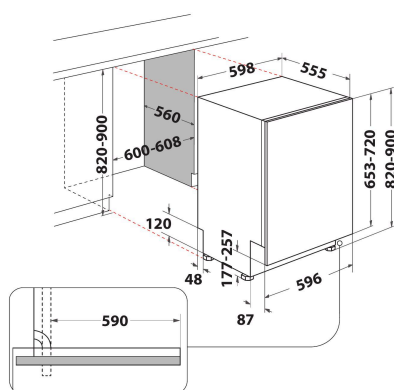


DIC 3B+16 A

12NC: F158674

Code EAN: 8050147586747

 **Indesit**
Life proof.



CARACTERISTIQUES PRINCIPALES

Type de construction	Encastrable
Type de montage	Intégration total
Type de commande	Electronique
Types de dispositifs de réglage et d'alarme	Numérique
Top amovible	Non
Porte habillable	N/A
Couleur principale du produit	Blanc
Puissance de raccordement	1900
Intensité	10
Tension	220-240
Fréquence	50
Longueur du cordon électrique	130
Type de prise	Schuko
Longueur du tuyau d'alimentation	155
Longueur du tuyau d'évacuation	150
Plinthe réglable	Non
Hauteur avec top amovible	0
Pieds réglables	Oui - tous depuis l'avant uniquement
Hauteur du produit	820
Largeur du produit	598
Profondeur du produit	555
Profondeur porte ouverte à 90°	-
Hauteur minimale de la niche d'encastrement	0
Hauteur maximale de la niche d'encastrement	0
Largeur minimale de la niche d'encastrement	0
Largeur maximale de la niche d'encastrement	0
Profondeur de la niche d'encastrement	560
Poids net	35.5
Poids brut	37.5

CARACTERISTIQUES TECHNIQUES

Programmes automatiques	Non
Température maximale d'admission d'eau	0
Options de départ différé	Continu
Délai maximum de départ différé	12
Indicateur de déroulement	-
Afficheur digital de temps restant	Oui
Témoin de sel	Oui
Témoin de rinçage	Oui
Dispositif de sécurité	Oui
Panier supérieur réglable	Oui
Diamètre maximum pour une assiette panier supérieur	0
Diamètre maximum pour une assiette panier inférieur	0
Nombre de couverts	13

PERFORMANCES

Classe énergétique - NOUVEAU (2010/30/UE)	A+
Consommation énergétique annuelle - NOUVEAU (2010/30/CE)	296
Durée du mode "laissé sur marche" - NOUVEAU (2010/30/CE)	12
Consommation énergétique en mode "laissé sur marche" - NOUVEAU (2010/30/UE)	6
Consommation énergétique en mode "arrêt" - NOUVEAU (2010/30/UE)	0.5
Consommation d'eau annuelle - NOUVEAU (2010/30/CE)	3360
Niveau sonore	46