

TACK FÖR ATT DU HAR KÖPT EN WHIRLPOOL-PRODUKT.



För mer omfattande assistans, registrera apparaten på www.whirlpool.eu/register

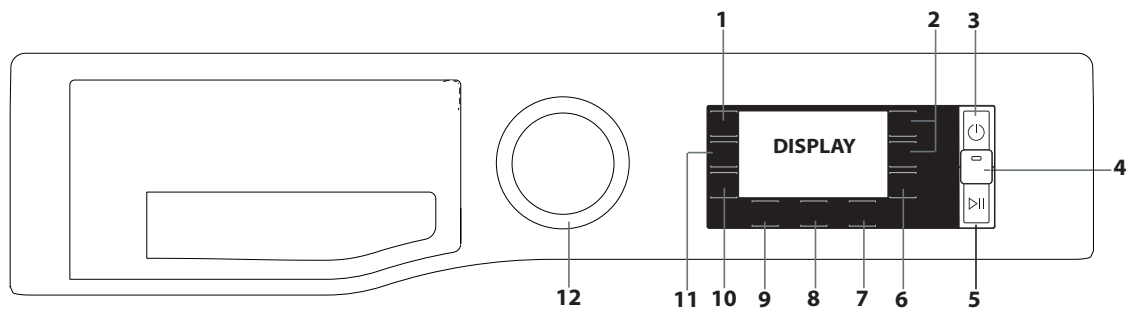
Läs hälso- och säkerhetsguiden innan du använder apparaten.



Det är absolut nödvändigt att transportbultarna tas bort innan maskinen används. För detaljerade instruktioner om hur transportbultarna tas bort, se installationsguiden.

KONTROLLPANEL

1. SNABB/ECO
2. Upp / Ner
3. På / Av
4. ACTIVE CARE och indikatorlampa
5. START / PAUS
6. BEKRÄFTA / KNAPPLÅS
7. STARTFÖDRÖJNING
8. Centrifugering
9. Temperatur
10. TILLVAL + INSTÄLLNINGAR
11. ÅNGFUNKTION / FAVORITER
12. Väljarvred för tvättcykel



TVÄTTCYKELTABELL

Tvättcykel		Temperatur		Max. centri-fugerings-hastighet (rpm)	Maxlast (kg)	Tids-längd (minu-ter)	Active Care	Lägg till plagg	Tvättmedel och tillsatser			Rekommenderat tvättmedel		Återstående fuktighet %	Energiförbruk-ning kWh	Totalt vatten l	
		Standard	Intervall						För-tvätt	Tvätt	Skölj-medel	Pulver	Flytande				
									1	2	3						
1	Blandat	40°C	☼ - 40°C	1600	9	**	●	●	●	●	○	-	✓	-	-	-	-
2	EKO bomull (1)	60°C	60°C	1600	9	250	-	●	-	●	○	✓	✓	53	1,03	57,5	
			40°C	1600	9	235	-	●	-	●	○	✓	✓	53	1,24	94	
3	Bomull (2)	40°C	☼ - 60°C	1600	9	235	-	●	-	●	○	✓	✓	53	1,24	94	
4	Syntet (3)	40°C	☼ - 60°C	1200	4,5	175	-	●	●	●	○	✓	✓	53	0,54	55	
5	Ömtåliga Plagg	40°C	☼ - 40°C	1000	4,5	**	●	●	-	●	○	-	✓	-	-	-	
6	Ylle	40°C	☼ - 40°C	800	2	**	-	●	-	●	○	-	✓	-	-	-	
7	Anti-allergi	60°C	40°C- 60°C	1600	5	**	-	●	-	●	○	✓	✓	-	-	-	
8	Fläckprogram 40°	40°C	☼ - 40°C	1000	4,5	**	●	●	-	●	○	✓	✓	-	-	-	
9	Vit	40°C	☼ - 90°C	1600	9	**	●	●	●	●	○	✓	✓	-	-	-	
10	Ånga uppfräschning	-	-	-	2	**	-	-	-	-	-	-	-	-	-	-	
11	Snabb 30 min	30°C	☼ - 30°C	800	4,5	**	●	●	-	●	○	-	✓	-	-	-	
12	Specialprogram																
	• Lakan & Handdukar	60°C	☼ - 60°C	1600	9	**	●	●	-	●	○	✓	✓	-	-	-	
	• Skjortor	40°C	☼ - 40°C	600	2	**	-	●	-	●	○	-	✓	-	-	-	
	• Business	30°C	☼ - 30°C	400	2	**	-	●	-	●	○	-	✓	-	-	-	
	• Baby	40°C	☼ - 40°C	800	4	**	-	●	-	●	○	-	✓	-	-	-	
	• Dun	30°C	☼ - 30°C	1000	3,5	**	-	●	-	●	○	-	✓	-	-	-	
	• Silke & gardiner	30°C	☼ - 30°C	-	1	**	-	●	-	●	○	-	✓	-	-	-	
	• Jeans	40°C	☼ - 40°C	800	4	**	-	●	-	●	○	-	✓	-	-	-	
	• Snabbtvätt 15 min	30°C	☼ - 30°C	800	4,5	**	-	●	-	●	○	-	✓	-	-	-	
	• Sport/Fitness	30°C	☼ - 30°C	600	4	**	-	●	-	●	○	-	✓	-	-	-	
	• Tygddjur	30°C	☼ - 30°C	-	1	**	-	●	-	●	-	-	✓	-	-	-	
13	Favoriter: låter dig spara valfri tvättcykel.																
14	Centrifugering & tömning*	-	-	1600	9	**	-	-	-	-	-	-	-	-	-	-	
15	Sköljning & centrifugering	-	-	1600	9	**	-	-	-	-	○	-	-	-	-	-	

● Nödvändig dosering ○ Extra dosering

! Vrid väljarvredet till position 12 för att få åtkomst till menyn med tillvalsprogram .

Cykeltiden som anges på displayen eller i bruksanvisningen är en uppskattning baserad på standardförhållanden. Den faktiska tidslängden kan variera beroende på flera faktorer, såsom temperatur och tryck på inkommande vatten, omgivande temperatur, tvättmedelsmängd, lastmängd och typ, lastbalansering och eventuella tillval som har valts.

1) Testtvättcykel i enlighet med bestämmelserna 1061/2010:

Denna cykel är avsedd för normalt nedsmutsad bomullstvätt och är den mest effektiva när det gäller både ström- och vattenförbrukning. Den ska användas för kläder som kan tvättas både i 60 °C och 40 °C. Den faktiska tvätttemperaturen kan skilja sig från det angivna värdet.

För alla testinstitut:

2) Lång bomullscykel: inställd tvättcykel 3 med en temperatur på 40 °C.

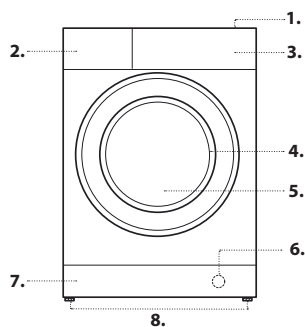
3) Lång syntetcykel: inställd tvättcykel 4 med en temperatur på 40 °C.

* Genom att välja cykel 14 och utesluta centrifugeringscykeln kommer tvättmaskinen endast att tömma.

** Tvättprogrammets tidslängd kan kontrolleras på displayen.

PRODUKTBESKRIVNING

1. Ovansida
2. Tvättmedelsfack
3. Kontrollpanel
4. Handtag
5. Glaslucka
6. Tömningspump (bakom sockeln)
7. Sockel (borttagbar)
8. Justerbara fötter (2)



TVÄTTMEDELSFACK

Fack 1: Tvättmedel för förtvätt (pulver)

Fack 2: Tvättmedel för tvättcykel (pulver eller flytande)

Om flytande tvättmedel används rekommenderas att den avtagbara plastmellanväggen A (medföljer) används för en korrekt dosering.

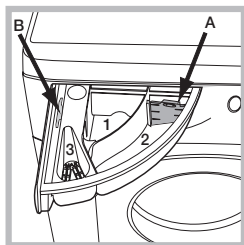
Om pulvertvättmedel används, placera mellanväggen i uttag B.

Fack 3: Tillsatser (sköljmedel osv.)

Sköljmedlet ska inte överstiga gallret.

! Använd tvättmedel för vita bomullskläder, för förtvätt och för tvättning vid temperaturer över 60 °C.

! Följ anvisningarna på tvättmedelsförpackningen.



TVÄTTCYKLER

Följ tvättrådsetiketterna som sitter på plaggen. Värdet som anges i symbolen är den högsta rekommenderade temperaturen för tvätt av plagget.

Blandat

För att tvätta lätt till normalt smutsade elastiska plagg av bomull, linne, syntetfibrer och blandade fibrer.

Eko Bomull 60°/40°

Lämplig för tvätt av måttligt smutsade bomullsplagg. Vid 40 °C och 60 °C är detta standardprogrammet för tvätt av bomullsplagg och är det mest effektiva när det gäller vatten- och strömförbrukning.

Bomull

Normalt till kraftigt smutsad och grov bomull.

Syntet

Lämplig för tvätt av måttligt smutsade plagg tillverkade av syntetfiber (t.ex. polyester, polyakryl, viskos osv.) eller blandade syntet/bomullsfiber.

Ömtåliga Plagg

För tvätt av mycket ömtåliga plagg. Vi rekommenderar att man vänder kläderna ut och in innan de tvättas. För bästa resultat, använd flytande tvättmedel för ömtåliga plagg.

Ylle – Woolmark Apparel Care - Green:

Tvättprogrammet "Ull" är godkänt av Woolmark Company för tvätt av ylleplagg klassificerade som "handtvättbara", förutsatt att tvätten överensstämmer med instruktionerna på plaggets etikett och med de som tillhandahålls av tillverkaren av tvättmaskinen. (M1127)



Anti-allergi

Lämpligt för att ta bort större allergener såsom pollen, kvalster och katt eller hundhår.

Fläckprogram 40°

Programmet är lämpligt för kraftigt smutsade plagg i tåliga färger. Det garanterar en tvättklass som är högre än standardklassen (A-klass). Blanda inte plagg med olika färger när du kör programmet. Vi rekommenderar att pulvertvättmedel används. Förbehandling med speciella tillsatser rekommenderas för envisa fläckar.

Vit

För tvätt av normalt till kraftigt smutsade handdukar, underkläder, bordsdukar och sängkläder osv. i elastisk bomull och linne. Cykeln inkluderar endast förtvätt innan huvudtvätten när temperaturen är inställd på 90 °C. I detta fall rekommenderas det att man tillsätter tvättmedel både i facken för förtvätt och huvudtvätt.

Ånga uppfräschning

Plaggen är fuktiga när cykeln är klar, så vi rekommenderar att de hängs upp för att torka (2 kg, ungefär tre plagg). Detta program fräschar upp kläder genom att ta bort dålig lukt och mjukar upp fibrerna. Lägg endast in torra plagg (som inte är smutsiga) och välj programmet "Ånga uppfräschning". Kläderna blir lite fuktiga i slutet av cykeln, men kan bäras efter några minuter. Programmet "Ånga uppfräschning" underlättar dessutom strykning.

! Tillsätt inte sköljmedel eller tvättmedel.

! Detta program rekommenderas inte för plagg av ull eller siden.

Snabb 30 min

För tvätt av lätt smutsade kläder snabbt. Denna cykel varar endast 30 minuter, vilket sparar tid och energi.

Specialprogram

Lakan & Handdukar

För tvätt av hushållslinne i en enda cykel. Den optimerar användningen av sköljmedel och sparar tid och ström. Vi rekommenderar att pulvertvättmedel används.

Skjortor

Använd den speciella tvättcykeln för att tvätta skjortor i olika tyger och färger för att garantera bästa möjliga vård.

Business

För kläder som används sällan eller bara är lätt smutsade (ej lämpad för plagg som kräver kemtvätt).

Följ tvättrådsetiketten som sitter på plagget.

Baby

Använd specialprogrammet för att tvätta nedsmutsade bebisplagg och artiklar. Avlägsnar alla spår av tvättmedel från blöjor för att förhindra att bebisens känsliga hud utsätts för allergiska reaktioner. Cykeln har utvecklats för att reducera mängden bakterier genom att använda en större mängd vatten och optimera effekten av det särskilda desinfektionsmedlet tillsatt i tvättmedlet.

Dun

För tvätt av artiklar vadderade eller fodrade med dun, såsom dubbel- eller singelpåslakan, kuddar och dunjackor. Vi rekommenderar att man laddar maskinen med kanterna vikta inåt samt att man inte överskrider 3/4 av trummans maxvolym. För bästa resultat rekommenderar vi flytande tvättmedel.

Silke & gardiner

Använd specialprogrammet för att tvätta silkesplagg och gardiner. Vi rekommenderar användning av särskilda tvättmedel som har utformats för att tvätta ömtåliga kläder.

Vid tvätt av gardiner, vik och placera gardinen i ett örngott eller en meshpåse.

Jeans

Vänd plagget ut och in och använd flytande tvättmedel.

Snabbtvätt 15 min

För tvätt av lätt smutsade kläder på kort tid. Ej lämpad för ull, silke eller plagg som ska handtvättas.

Sport/Fitness

Normalt smutsade/nedsvettade stickade träningskläder eller plagg tillverkade av mikrofiber.

Tygdjur

Gör det lättare att få bort smuts och tvätta mjukisdjur.

Centrifugering & tömning

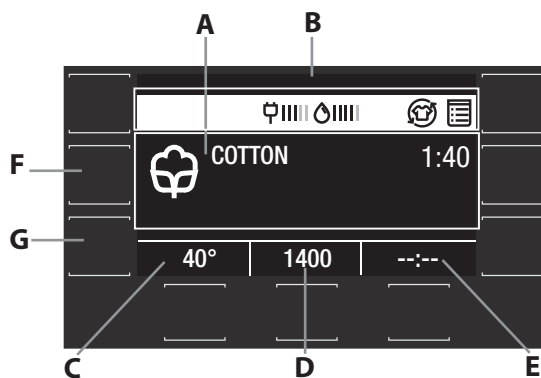
Centrifugerar och tömmer maskinen på vatten. För tåliga plagg. Om du utesluter centrifugeringscykeln tömmer maskinen endast ut vattnet.

Sköljning & centrifugering

Sköljer och centrifugerar. För tåliga plagg.

DISPLAY

Displayen är användbar när tvättmaskinen programmeras och erbjuder dessutom mycket information.



Genom att trycka på \triangle och ∇ kan man knappa sig fram till önskat val och därefter bekräfta det med \checkmark .

Första gången maskinen slås på blir du ombedd att välja språk. Displayen kommer automatiskt att visa språkvalsmenyn.

För att välja önskat språk, tryck på \triangle eller ∇ och bekräfta ditt val med \checkmark . Område A visar följande: ikon och valt tvättprogram, de olika tvättfaserna och hur mycket tid som återstår till slutet av tvättcykeln.

Område B visar: valda inställningar, energi- och vattenförbrukning för den valda tvättcykeln och knapplässymbolen.

Område C visar ordinarie temperatur för det valda programmet; om programmet inte inkluderar någon temperaturinställning visas "-- °".

Område D visar ordinarie centrifugeringshastighet för det valda programmet; om programmet inte inkluderar någon centrifugeringsinställning visas "--".

Område E visar tid till det valda programmet startar i det fall funktionen

STARTFÖRDRÖJNING är aktiv.

Genom att trycka och hålla inne **F**-knappen i tre sekunder kan man memorera en eller flera favoritcykler.

För att använda de lagrade cyklerna, vrid väljarvredet till position **13**.

Genom att trycka på **G**-knappen får man åtkomst till menyn för extra tvättinställningar.

Genom att trycka och hålla inne **G**-knappen i tre sekunder får man åtkomst till följande inställningar:

- Språk: genom att trycka på eller kan användaren välja önskat språk och därefter bekräfta valet med .

- Ljud: genom att trycka på eller kan användaren aktivera eller inaktivera knappljuden och därefter bekräfta valet med .

- Ljusstyrka display: genom att trycka på eller kan användaren ställa in önskad ljusstyrka och därefter bekräfta valet med .

- Fabriksinställningar: genom att trycka och hålla inne i två sekunder kan man återgå till fabriksinställningarna.

! Om användaren inte rör displayen på 5 minuter under en tvättcykel kommer skärmläckaren att gå igång. För att återgå till ett tidigare fönster, tryck på valfri knapp.

INDIKATORER PÅ DISPLAY

Fel: Kontakta service

Se avsnittet "Felsökning"

Fel: Igensatt luddfilter

Vattnet kan inte tömmas; luddfiltret kan vara igensatt

Fel: Inget vatten

Inget eller otillräcklig mängd inloppsvatten.

I händelse av fel, se avsnittet "Felsökning".

Knapplås

För att aktivera kontrollpannellåset, tryck och håll inne i ungefär tre sekunder. När "**KNAPPSPÄRR**" visas på displayen är kontrollpanelen låst (med undantag av På / Av-knappen). Denna funktion är avsedd att förhindra att tvättcykeln ändras av misstag, särskilt när det finns barn i närheten. För att inaktivera kontrollpannellåset, tryck och håll inne i ungefär tre sekunder.

Dörr låst-indikator

När denna lampa lyser är dörren låst. För att undvika skador, vänta tills symbolen har släckts innan luckan öppnas.

För att öppna luckan medan en cykel pågår, tryck på START / PAUS-knappen om -symbolen är släckt kan luckan öppnas.

FÖRSTAGÅNGSANVÄNDNING

När apparaten har installerats och innan du använder den för första gången, kör tvättcykel **9 (60°)** med tvättmedel och utan tvätt.

DAGLIG ANVÄNDNING

Förbered tvätten genom att följa råden i avsnittet "TIPS OCH FÖRSLAG".

- Tryck på På / Av-knappen ; "WHIRLPOOL" visas på displayen.

- Öppna luckan. Lägg in tvätten och se till att maxlasten som står angiven i tvättcykeltabellen inte överskrids.

- Dra ut tvättmedelsfacket och håll i tvättmedel i respektive fack, för mer information se avsnitt "TVÄTTMEDELSFACK".

- Stäng luckan.

- Maskinen ställer automatiskt in ordinarie temperatur och centrifugeringshastighet för den valda tvättcykeln.

- Välj önskat tvättprogram.

- Välj önskad alternativ.

- Tryck på START / PAUS för att starta tvättcykeln. Luckan låser sig (-symbolen tänds).

PAUSA EN CYKEL

För att pausa tvättcykeln, tryck på START / PAUS igen. För att starta tvättcykeln från den punkt där den avbröts, tryck på START / PAUS igen.

ÖPPNA LUCKAN (VID BEHOV)

När ett program startar tänds -symbolen för att signalera att luckan inte kan öppnas. När ett tvättprogram körs förblir luckan låst. För att öppna luckan medan ett program pågår, t.ex. för att lägga i eller ta ur plagg, tryck på START / PAUS för att pausa programmet. Om -symbolen är släckt kan luckan öppnas. Tryck på START / PAUS igen för att fortsätta programmet.

LÄGG TILL PLAGG

En ikon på displayen signalerar om ytterligare plagg kan läggas in i tvättmaskinen utan att tvättprestandan minskas. För att lägga till plagg, stäng först av tvättmaskinen genom att trycka på START / PAUS .

Öppna sedan luckan och lägg i plaggen.

Tryck på START / PAUS igen för att starta om tvättprogrammet från punkten vid vilken det avbröts.

BYTA PÅGÅENDE TVÄTTPROGRAM

För att byta program mitt i en tvättcykel, pausa tvättmaskinen med START / PAUS och välj sedan önskat program. Tryck på START / PAUS igen. ! För att avbryta ett program som redan har startat, tryck och håll inne På /

Av . Programmet stoppas och maskinen stängs av.

ISLUTET AV TVÄTTPROGRAMMET

Detta indikeras med texten "**Cykel slut**" på displayen; när -symbolen har släckts kan luckan öppnas. Öppna luckan, lasta ur tvätten och stäng av maskinen. Om du inte trycker på På / Av-knappen kommer maskinen att stängas av automatiskt efter ungefär 15 minuter.

TILLVAL

- Om det önskade tillvalet är inkompatibelt med den inställda tvättcykeln eller ett annat tillval kommer namnet på det inkompatibla tillvalet att gråmarkeras i menyn och texten "**Ej tillgänglig**" visas på displayen tillsammans med en ljudsignal. Tillvalet kommer inte att aktiveras.

Ångfunktion

Detta alternativ ökar tvättprestandan genom att generera ånga under tvättcykeln för att ta bort bakterier från fibrerna, vilka behandlas samtidigt. Ladda tvättmaskinen, välj ett kompatibelt program och välj alternativet Steam Hygiene (ångfunktion).

! Ångan som genereras under tvättmaskinens körning kan leda till att glasluckan immar igen.

Startfördröjning

För att ställa in en fördröjd start för det valda programmet, tryck på respektive knapp upprepade gånger tills önskad fördröjningsperiod har nåtts. När detta tillval är aktivt kommer det inställda fördröjningsvärdet att visas på displayen. För att inaktivera startfördröjningen, tryck på knappen tills "---" visas på displayen.

Active Care

Tvättmedlet (som har förblandats med vattnet) skapar en unik emulsion som bättre kan tränga in i plaggens fiber, rengör fläckar vid låga temperaturer och är skonsam mot både färger och tyger. Dessa resultat erhålls dessutom tack vare att trumman genomför flera specifika rörelser som är skonsamma för plaggen.

Efterbehandling

Tvättmaskinen utför en försiktig tumling genom att trumman roterar långsamt. Efterbehandlingen startar efter att cykeln har avslutats på grund av max. tidslängd på sex timmar och du kan avbryta när som helst genom att trycka på valfri knapp på kontrollpanelen eller vrida på vredet.

Snabb/Eco

När du trycker på knappen första gången väljs alternativet Snabbtvätt och programtiden kortas.

När du trycker på knappen andra gången väljs alternativet ECO, vilket ger mer energibesparing.

Sköljnivå

Genom att välja det här alternativet ökas sköljningens effektivitet och optimal tvättmedelsborttagning är garanterad. Särskilt lämpad för känslig hud. Tryck på knappen en, två eller tre gånger för att välja ytterligare en, två eller tre sköljningar efter att standardsköljningen har avslutats för att få bort alla spår av tvättmedel. Tryck på knappen igen för att återgå till sköljningstypen "Normal sköljning".

StrykaLätt

Genom att välja den här funktionen modifieras tvätt- och centrifugeringscykeln för att reducera uppkomsten av veck på plaggen.

Kalltvätt

Det här tillvalet sparar energi genom att inte värma upp det använda tvättvattnet – vilket gagnar både miljön och din elräkning. Intensivare tvättcykel och vattenoptimering ger istället ett garanterat toppresultat på ungefär lika lång tid som en standardcykel.

För bästa tvättresultat, använd flytande tvättmedel.

Fortvätt

Låter dig fortvätta dina plagg.

Temperatur

Varje tvättprogram har en förinställd temperatur. För att ändra temperaturen, tryck på "°C" . Värdet visas på displayen.

Centrifugering

Varje tvättprogram har en förinställd centrifugeringshastighet. För att ändra centrifugeringshastigheten, tryck på "". Värdet visas på displayen.

AVKALKNINGS- OCH RENGÖRINGSPROCEDUR

En -ikon på displayen påminner regelbundet (ungefär var 50:e cykel) användaren om att det är dags att köra en underhållscykel för att rengöra tvättmaskinen och bekämpa kalkuppsättning och dålig lukt.

För att ta bort avkalkningsvarningen, vrid på vredet eller tryck på valfri knapp (inklusive På / Av-knappen).

För ett optimalt underhåll rekommenderar vi att du använder WPRO Limescale och fettborttagningsmedel enligt instruktionerna på paketet. Produkten kan köpas genom att kontakta teknisk serviceverkstad eller via webbplatsen www.whirlpool.eu.

Whirlpool avsäger sig allt ansvar för eventuella skador på apparaten som orsakas av användning av andra rengöringsprodukter för tvättmaskiner som finns tillgängliga på marknaden.

TIPS OCH FÖRSLAG

Dela upp tvätt efter:

Typ av textil (bomull, blandade fiber, syntet, ull, handtvätt). Färg (separera kulörplagg från vita, tvätta nya kulörplagg separat). Fintvätt (små plagg såsom nylonstrumpor och behåar med hyskor: lägg dem i en tygpåse).

Töm fickorna:

Föremål som mynt eller tändare kan skada tvättmaskinen och trumman. Kontrollera alla knappar.

SKÖTSEL OCH UNDERHÅLL

Innan rengöring och underhåll utförs, stäng av tvättmaskinen och koppla från den från elnätet. Använd inte brännbara vätskor för att rengöra tvättmaskinen.

Koppla från vatten- och strömförsörjningen

Stäng vattenkranen efter varje tvätt. Detta begränsar slitaget på hydraulsystemet inuti tvättmaskinen och förhindrar läckage.

Dra ur tvättmaskinens stickkontakt när du rengör den och under allt underhållsarbete.

Rengöring av tvättmaskinen

Ytterdelarna och gummidelarna på maskinen kan rengöras med en mjuk trasa och ljummet vatten med tvål. Använd inte lösningsmedel eller slipmedel.

Rengöring av tvättmedelsfacket

Avlägsna tvättmedelsfacket genom att lyfta upp och dra det utåt. Rengör under rinnande vatten; denna procedur bör ske regelbundet.

Underhåll av lucka och trumma

Lämna alltid glasluckan öppen för att förhindra att obehaglig lukt bildas.

Rengöring av pumpen

Tvättmaskinen är utrustad med en självrengörande pump som inte kräver något underhåll. Små föremål (såsom mynt eller knappar) kan ibland falla ned i den skyddande förkammaren vid pumpens bas.

! Se till att tvättprogrammet har avslutats och koppla från apparaten från elnätet.

Öppna förkammaren:

1. Ta bort täckpanelen på maskinens framsida genom att sticka in en skruvmejsel i mitten och på panelens sidor och använd den som en hävarm.
2. Placera en låg och bred behållare under vattenfiltret för att samla upp resterande vatten.
3. Lossa dräneringspumpens lock genom att vrida det moturs: det är normalt att vatten läcker ut.
4. Rengör insidan noggrant.
5. Skruva tillbaka locket.
6. Sätt tillbaka panelen, se till att uttagen för krokarna är på plats innan panelen trycks fast på apparaten.

Kontrollera vatteninloppsslangen

Kontrollera vatteninloppsslangen minst en gång om året. Om den är knäckt eller bruten måste den bytas ut: under tvättcyklerna kan vattnets höga tryck spränga slangen.

! Använd aldrig slangar som redan har använts.

ANTIMIKROBIELL TÄTNING

Tätningen runt glasluckan är tillverkad av en speciell blandning som garanterar ett antimikrobiellt skydd, vilket minskar bakterieförökningen med upp till 99,99 %.

Tätningen innehåller zinkpyrition, vilket är en biocid substans som minskar spridningen av skadliga mikrober (*) såsom bakterier och mögel som orsaka fläckar, obehaglig lukt och produktnedbrytning.

(*) Enligt test utförda vid universitet i Perugia i Italien på:

Candida albicans, Aspergillus niger, Penicillium digitatum

I sällsynta fall kan en allergisk reaktion orsakas av långvarig kontakt mellan tätningsmaterialet och huden.

TILLBEHÖR

Kontakta vår tekniska assistans för att kontrollera om följande tillbehör finns tillgängliga för denna tvättmaskinsmodell.

Staplingssats

Med detta tillbehör kan du fixera torktummlaren på tvättmaskinens övre plan för att spara utrymme och underlätta lastning och tömning av torktummlaren.






TRANSPORT OCH HANTERING

Lyft inte tvättmaskinen genom att gripa tag i den övre delen.

Dra ur stickkontakten och stäng vattenkranen. Kontrollera att luckan och tvättmedelsfacket är ordentligt stängda. Lossa påfyllningsslangen från vattenkranen och lossa sedan tömningsslangen. Töm allt vatten som finns kvar i slangarna och fäst slangarna så att de inte skadas under transporten. Sätt tillbaka transportbultarna igen. Upprepa, i omvänd ordning, borttagningsproceduren för transportbulten som beskrivs i "Installationsanvisningar".

FELSÖKNING

Det kan ibland hända att tvättmaskinen inte fungerar korrekt. Innan du kontaktar teknisk assistans, kontrollera att problemet inte kan lösas enkelt med hjälp av följande lista.

Funktionsfel	Möjliga orsaker/lösningar
Tvättmaskinen startar inte.	Apparatens stickkontakt är inte korrekt isatt i vägguttaget.
	Det finns ingen ström i huset.
Tvättprogrammet startar inte.	Tvättmaskinens lucka stänger inte korrekt.
	På / Av  -knappen har inte tryckts in ordentligt.
	START / PAUS  -knappen har inte tryckts in ordentligt.
	Vattenkranen har inte öppnats.
	Funktionen startfördröjning har aktiverats.
	Demoläget är aktivt (se nedan för att inaktivera).
Tvättmaskinen fylls inte med vatten ("🚰" visas på displayen).	Vatteninloppsslangen är inte ansluten till kranen.
	Slangen är böjd.
	Vattenkranen har inte öppnats.
	Det finns ingen vattenförsörjning i huset.
	Trycket är för lågt.
	START / PAUS  -knappen har inte tryckts in ordentligt.
Tvättmaskinen fyller på och tömmer ut vatten kontinuerligt.	Tömningsslangen är inte placerad mellan 65 och 100 cm från marken.
	Slangens fria ände är nedsänkt i vatten.
	Väggdräneringssystemet saknar ett luftningsrör. Om problemet kvarstår även efter dessa kontroller, stäng av vattenkranen, stäng av apparaten och kontakta Teknisk serviceverkstad. Om bostaden ligger på en av de övre våningarna i en byggnad kan det förekomma problem av typ backflöde som gör att maskinen fylls med vatten och tömmer kontinuerligt. Särskilda backflödesventiler finns i butikerna som hjälper till att förhindra dessa besvär.
Tvättmaskinen tömmer inte och symbolen  (F9E1) visas på displayen.	Rengör pumpfiltret (se kapitlet Skötsel och underhåll)
	Tömningsslangen är böjd.
	Tömningsledningen är igensatt.
Tvättmaskinen vibrerar väldigt mycket under centrifugeringscykeln.	Transportbultarna har inte tagits bort korrekt under installationen.
	Tvättmaskinen är inte nivellerad.
	Tvättmaskinen har placerats mellan ett skåp och väggen.
Tvättmaskinen läcker.	Vatteninloppsslangen är inte korrekt fastskruvad.
	Tvättmedelsfacket är igensatt.
	Tömningsslangen sitter inte fast korrekt.
Symbolen  visas tillsammans med en felkod (t.ex.: F1E1, F4 osv.)	Stäng av maskinen och dra ur stickkontakten. Vänta i cirka en minut och starta sedan maskinen igen. Om problemet kvarstår, kontakta Teknisk serviceverkstad.
Det bildas för mycket skum.	Tvättmedlet är inte lämpligt för maskintvätt (på förpackningen ska det stå "för tvättmaskiner" eller "för hand- och maskintvätt" eller liknande).
	Alltför mycket tvättmedel används.
"🌀"-ikonen blinkar, centrifugeringshastigheten står på "0".	Obalanserad tvättladdning förhindrar att maskinen centrifugerar (för att skydda tvättmaskinen). Om du vill centrifugera våt tvätt, lägg i flera tvättartiklar av olika storlek och starta "Centrifugering & tömning"-programmet. Undvik små tvättladdningar som består av få stora och absorberande artiklar. Undvik artiklar av olika storlek i en och samma laddning.

Inaktivera DEMOLÄGE: Följande åtgärder måste utföras i följd utan avbrott. Sätt på maskinen och stäng sedan av den igen. Tryck på START / PAUS  tills du hör en ljudsignal. Sätt på maskinen igen. "DEMO"-indikatorn blinkar och släcks sedan.



Du kan ladda ned SÄKERHETS- OCH INSTALLATIONSANVISNINGARNA, DRIFTHANDBOKEN, DET TEKNISKA FAKTABLADET och ENERGIDATA genom att:

- besöka webbplatsen <http://docs.whirlpool.eu>
- använda QR-koden.
- Alternativt kan du **kontakta vår Tekniska serviceverkstad** (telefonnumret står angivet i garantihäftet). När du kontaktar den tekniska serviceverkstaden ber vi att du uppger koderna som anges på etiketten som sitter på luckans insida.

