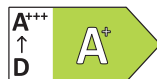


BAR2 KH8V2 IN

Einbau-Backofen mit Hydrolyse (71 l)

Bauknecht

Für mich und mein Zuhause



TOP 4

- Reinigungsfreundliche Emaille-Innenraumbeschichtung
- DiamondClean – hydrolytische Reinigungsfunktion
- Garraumvolumen 71 Liter
- Heißluftbackofen mit 10 Funktionen

EDELSTAHL

BAR2 KH8V2 IN
EAN 40 11577 84035 3

REGELUNG UND BETRIEBSARTEN

- Heißluftbackofen mit 10 Funktionen
- ClassicCook Elektronik-Uhr
- Elektronische Backofenregelung Lightronic

- Energieverbrauch nach DIN 0.69 kWh Umluft
- Gesamtanschlusswert: 2,9 kW
- Länge des Anschlusskabels 100 cm
- Nischenmaße (HxBxT): 600x560x555 mm

FUNKTION

- Multi-Level-Kochen – gleichzeitiges Zubereiten auf drei Ebenen
- PowerHeißluft – von Beginn an gleichmäßige Verteilung der heißen Luft
- Maxi Cooking – optimierte Funktion für das Garen großer Fleischstücke
- Pizzafunktion – lecker und knusprig

AUSSTATTUNG

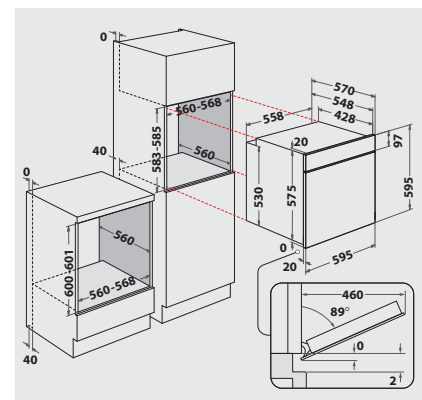
- **DiamondClean** – hydrolytische Reinigungsfunktion
- Garraumvolumen 71 Liter
- Reinigungsfreundliche Emaille-Innenraumbeschichtung
- XXL Garraum – mehr Raum für extra große Gerichte
- Vollglasinnentür, 2-fach verglast
- **2-fach Teilauszug**
- Metall-Schalterblende
- Versenkbare Bedienknebel
- Garraum-Temperatur bis 250 °C
- Abklappbarer Grill erleichtert die Reinigung
- Griffschutz
- 1 Halogen-Lampe im Innenraum
- Glatte Seitenwände
- Kühlgebläse für gute Schrankentlüftung

ZUBEHÖR

- 1 Gitterrost
- 1 Backblech, emailliert
- 1 Fettpfanne

TECHNISCHE DATEN UND MASSE

- Energieeffizienzklasse A+¹
- Energieverbrauch nach DIN 0.89 kWh konventionell



¹ Energieeffizienzklassen-Spektrum von A+++ bis D