

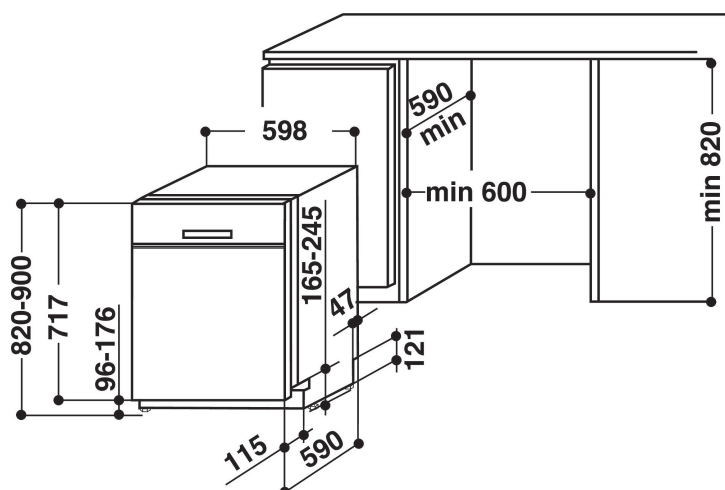
# WUE 2B16 X

12NC: 859991009580

EAN-code: 8003437204722

Whirlpool

SENSING THE DIFFERENCE



- Installatietype: Onderbouw
- Energieklasse A+
- 13 couverts
- Laag geluidsniveau: 46 dB(A)
- Waterverbruik: 12 liter (3360 liter per jaar)
- Zelfreinigend filtersysteem
- Startvertraging 1-8 uur
- Verwijderbaar en in hoogte verstelbare bovenkorf
- Halve lading
- Bestekkorf
- Tablet
- Intensief 65°C
- Voorspoelen koud
- Express 40°C: verkort de duur van de gekozen afwascyclus
- Warmwateraansluiting tot 60°C mogelijk
- Eco 50°C

## Whirlpool vaatwasser: kleur rvs, Volledige grootte - WUE 2B16 X

Kenmerken van deze Whirlpool vaatwasser: kleur rvs. A+ energie-efficiëntieklasse. Verstelbare voetjes voor perfecte stabiliteit op ongelijkmatige vloeren en oppervlakken. Superieure reinigingsprestatie, voor ideale afwasresultaten. Uitmuntende droogprestatie, zorgt voor uitstekende resultaten.



### Starttuitstel

Op maat gemaakt. De optie starttuitstel biedt de mogelijkheid om het afwasprogramma van uw vaatwasser naar wens uit te stellen zodat u tijd en energie kunt besparen.



### Verwijderbaar bovenkorf

Het verwijderbare bovenkorf van uw vaatwasser geeft u extra ruimte als dat nodig is maakt het mogelijk om ook voorwerpen met een ongebruikelijke vorm in de vaatwasser te plaatsen.



### In hoogte verstelbaar bovenkorf

In hoogte verstelbaar bovenkorf. Het in hoogte verstelbaar bovenkorf van uw vaatwasser geeft u extra ruimte als nodig en komt ook van pas bij grotere voorwerpen.



### 13 Couverts

Alle ruimte die u wenst. Deze Whirlpool vaatwasser biedt ruimte aan 13 couverts in te delen naar uw wens.



### Stille

Absolute stilte. Uw Whirlpool vaatwasser is ontworpen om ideale wasresultaten te leveren tegen het laagst mogelijke geluidsniveau.



### Optie Halve lading

Een lager verbruik. Deze optie bespaart middelen bij het afwassen van een kleine lading. Optimaliseer water en energie consumptie tijdens het wassen van een kleine lading op beide rekken.



### Energieklasse A+

Grotere energie-efficiëntie. Met de energieklasse A+ geeft dit Whirlpool apparaat zowel ideale resultaten als een zeer efficiënt energieverbruik.



### Waterslot

Deze Whirlpool vaatwasser beschikt over een beveiligingsklep, geïntegreerd in de toevoerslang waardoor de watertoevoer wordt afgesloten zodra er een lekkage optreedt.



### Auto Dosering

Op maat gemaakt. Kies het wasprogramma van uw voorkeur. De optie auto dosering is speciaal ontworpen voor het gebruik van vaatwastabletten voor een perfect schone vaat.

# WUE 2B16 X

12NC: 859991009580

EAN-code: 8003437204722

Whirlpool

SENSING THE DIFFERENCE

## BELANGRIJKSTE KENMERKEN

Uitvoering	Vrijstaand
Type installatie	Onderbouw
Type besturing	Elektronisch
Type bedienings- en signaleringselementen	-
Afneembaar bovenblad	n.v.t
Opties meubeldeur	n.v.t
Belangrijkste kleur van het product	Roestvrij staal
Aansluitwaarde (W)	1900
Stroom	10
Spanning	220-240
Frequentie	50
Lengte elektriciteits snoer	130
Type stekker	Schuko
Lengte toevoerslang	155
Lengte afvoerslang	150
Verstelbare sokkel	Nee
Hoogte van afneembaar bovenblad	0
Stelpoten	Ja - alle vanaf voorzijde
Hoogte van het product	820
Breedte van het product	598
Diepte van het product	590
Diepte met 90° geopende deur	-
Minimale nishoogte	820
Maximale nishoogte	900
Minimale nisbreedte	600
Maximale nisbreedte	600
Nisdiepte	590
Nettogewicht	33.3
Brutogewicht	35.1

## TECHNISCHE KENMERKEN

Automatische programma's	Nee
Maximumtemperatuur watertoevoer	60
Opties startuitstel	Vast in te stellen tijd
Maximale tijd startuitstel	8
Indicator programmavoortgang	-
Digitale resttijdweergave	Nee
Indicatielampje zout	Ja
Indicatielampje glansspoelmiddel	Ja
Veiligheidssysteem	n.v.t
Verstelbaar bovenrek	ja
Maximale diameter servies bovenrek	0
Maximale diameter servies onderrek	0
Aantal couverts	13

## VERBRUIKSWAARDEN

Energie-efficiëntieklasse - NIEUW (2010/30/EU)	A+
Energieverbruik per jaar - NIEUW (2010/30/EU)	296
Duur sluimerstand - NIEUW (2010/30/EU)	12
Elektriciteitsverbruik in de sluimerstand - NIEUW (2010/30/EU)	6
Energieverbruik in de uitstand - NIEUW (2010/30/EU)	0.5
Waterverbruik per jaar - NIEUW (2010/30/EU)	3360
Geluidsniveau	46

ENERGIA - ENERGIJA - ENERGIJA  
ENERGIJA - ENERGIJA - ENERGIJA

Whirlpool

WUE 2B16 X

A+++  
A++  
A+  
A  
B  
C  
D

A+

296 kWh/annum

3360 L/annum

ABCDEF G

X 13

46 dB

2010/1059