

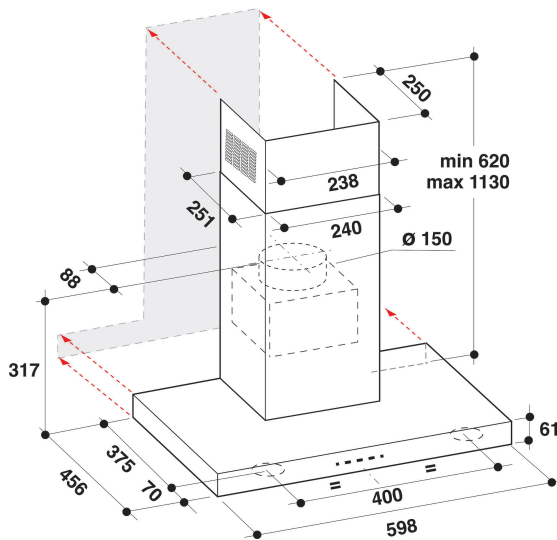
AKR 746 IX

12NC: 857874601000

Código EAN: 8003437221460

Whirlpool

SENSING THE DIFFERENCE



- Tecnología 6th sense
- Máximo nivel de ruido 62dBA
- Sonoridad: MIN 52, MAX 62 dB
- Flujo de aire (mín. - máx.): 304, 581, booster 713 m3/h
- Velocidad máxima de extracción: 581 (m3/h)
- Clasificación energética B
- Velocidad de extracción / recirculación 650 / 356 m3/h
- Speeds: 4 + Booster
- Iluminación Halógena (2x20 W)
- 1 motor de 250 W
- Electrónica Touch control
- 2 Aluminio lavable filters
- Clase de eficiencia de filtrado de grasa: C
- Clase de eficiencia de iluminación: E
- Clase de eficiencia dinámica del fluido: B
- Modo de funcionamiento: Extracción de aire, recirculación de aire

Campana de pared Whirlpool - AKR 746 IX

Las características de esta campana de pared Whirlpool: filtros de aluminio lavables en lavavajillas. Una extraordinaria campana extractora que asegura un entorno fresco y limpio de grasa. Electrodoméstico con menos de 60cm de anchura. Exclusiva tecnología con sensores 6th SENSE que de forma automática, la temperatura se ajusta de forma dinámica según lo que cocines. Motor de alta eficiencia S40HE.



Control electrónico

Control sin esfuerzo. Esta campana Whirlpool dispone de una interfaz de usuario con control intuitivo, diseñada para ofrecerte la más fácil y más gratificante experiencia de siempre.



Motor de alta eficiencia

Lo primero la eficiencia. El motor de esta campana Whirlpool está diseñado para ofrecer una aspiración ideal, asegurando al mismo tiempo una alta eficiencia energética.



6th Sense Absolute

Interacción fácil gracias a los iconos intuitivos en el display del usuario.



4 velocidades

Prestación versátil. Esta campana Whirlpool ofrece 4 opciones de velocidad, dejándote el completo control sobre el nivel de extracción.



Belleza Absolute

Recetas listas para usar. Seleccione uno de los 20 ciclos de cocción preestablecidos, y su horno seleccionará automáticamente la mejor función y ajustará la temperatura o el nivel de potencia y los ajustes de tiempo, mientras monitorea continuamente sus platos, para garantizar resultados perfectos.



Extraordinaria eficiencia energética

Rendimiento ideal, ahorro extraordinario. Las campanas Whirlpool están diseñadas para ofrecer resultados excepcionales y al mismo tiempo reducir los costes energéticos.



Instalación flexible

Opciones de instalación flexible. Esta campana Whirlpool puede ser instalada en la modalidad Aspiración o Recirculación (filtro obligatorio), para que puedas disfrutar de una libertad absoluta cuando estés diseñando tu cocina.



Temporizador

Perfecta sincronización. Esta campana Whirlpool dispone de un temporizador intuitivo, para una mayor comodidad.

AKR 746 IX

12NC: 857874601000

Código EAN: 8003437221460

Whirlpool

SENSING THE DIFFERENCE

CARACTERÍSTICAS PRINCIPALES

Grupo de producto	Campana
Color del cuerpo	Inox
Material del cuerpo	Acero inoxidable
Color de la chimenea	Inox
Material de la chimenea	Acero inoxidable
Tipología	Manual
Tipo de instalación	Montaje en pared
Tipo de control	Electrónica
Control e indicadores	-
Opciones de panelado	N/A
Ubicación del motor	Motor integrado en la chimenea de la campana
Modo de funcionamiento	Convertible
Potencia de conexión	280
Intensidad corriente eléctrica	1,2
Tensión	220-240
Frecuencia	50
Longitud del cable de alimentación eléctrica	150
Tipo de clavija	Schuko
Chimney height (mm)	580
Altura del producto, sin chimenea	60
Altura del producto	620
Anchura del producto	598
Fondo del producto	455
Altura mínima del hueco	0
Anchura mínima del nicho	0
Fondo del hueco	0
Peso neto	12.8

CARACTERÍSTICAS TÉCNICAS

Tipos de dispositivos de control manual	Touch control
Tipos de dispositivos de control automático	-
Número de motores	1
Potencia total de los motores	250
Número de niveles de velocidad	4
Boost presence	si
Salida máxima de extracción de aire	704
Extracción de aire en posición de refuerzo	704
Salida máxima de recirculación de aire	356
Recirculación de salida de posición de refuerzo	356
Tipo de control de luz	Encendido/Apagado
Número de luces	2
Tipo de luces utilizadas	Halógena
Potencia total de las lámparas	20
Diámetro de la salida de aire	150
Aleta antirreflujo de aire	Si
Material del filtro de grasa	Aluminio lavable
Filtro de olores	No

DATOS DE CONSUMO

Potencia sonora a velocidad mín. (2010/30/UE)	52
Potencia sonora a velocidad máx. (2010/30/UE)	62
Nivel de contaminación acústica en posición de modo intenso	0

ENERG Y IJA
енергия · енеруєта IE IA

WHIRLPOOL AKR 746 IX

A++
A+
A
B
C
D
E

B

90.7 kWh/annum

ABCDEF G ABCDEF G ABCDEF G 62 dB

65/2014