

# INSTRUCȚIUNI IMPORTANTE DE SIGURANȚĂ

CITIȚI TOATE INSTRUCȚIUNILE ÎNAINTE DE UTILIZARE

## AVERTIZARE:

Atunci când utilizați mașina de spălat vase, respectați măsurile de precauție enumerate mai jos:

### INSTRUCȚIUNI DE ÎMPĂMÂNTARE

- Acest aparat trebuie împământat. În eventualitatea unei funcționări defectuoase sau deteriorări, împământarea va reduce riscul unei electrocutări prin asigurarea unei căi de minimă rezistență a curentului electric. Acest aparat este echipat cu un cablu care are un conductor de împământare a echipamentului și un ștecher cu împământare.
- Ștecherul trebuie să fie introdus într-o priză instalată și împământată în conformitate cu toate normele și reglementările locale.
- Utilizarea cablurilor de extensie nu este permisă.

## AVERTIZARE:

Conectarea necorespunzătoare a conductorului de împământare a echipamentului poate duce la risc de electrocutare.

- Verificați împreună cu un electrician calificat sau un reprezentant al service-ului autorizat dacă aveți dubii cu privire la împământarea corectă a aparatului. Nu modificați ștecherul furnizat împreună cu aparatul; în cazul în care acesta nu se potrivește cu priza, trebuie instalată o priză potrivită de către un electrician calificat.

## AVERTIZARE:

### UTILIZAREA CORESPUNZĂTOARE

- După instalare, se va asigura accesul pentru deconectarea aparatului (la ștecherul principal).
- Nu abuzați, nu ședeți și nu vă sprijiniți pe ușa sau pe raftul pentru farfurii al mașinii de spălat vase.
- Nu utilizați mașina de spălat vase decât cu panourile de închidere bine fixate la locul lor. Deschideți ușa cu mare atenție atunci când mașina de spălat vase funcționează, pentru că există riscul ca apa să stropască afară.
- Nu așezați obiecte grele pe ușa și nici nu stați pe acestea atunci când este deschisă. Aparatul se poate răsturna înainte.
- Atunci când încărcați articolele care trebuie spălate:
  - 1) Așezați articolele ascuțite astfel încât să nu deterioreze garnitura de etanșare a ușii;
  - 2) Avertizare: Cuțitele și alte ustensile cu vârfuri ascuțite trebuie așezate în coș cu vârfurile îndreptate în jos, sau în poziție orizontală.
- Atunci când utilizați mașina de spălat vase, trebuie să preveniți contactul dintre articolele din plastic și elementul de încălzire. (Această instrucțiune este aplicabilă numai în cazul mașinilor cu un element de încălzire vizibil.)


- Verificați compartimentul pentru detergent dacă este gol după terminarea ciclului de spălare.
- Nu spălați articole din plastic decât în cazul în care acestea sunt marcate ca fiind sigure pentru spălarea în mașini de spălat vase. Pentru articolele din plastic care nu sunt astfel marcate, țineți cont de recomandările producătorului.
- Utilizați numai detergenți și aditivi pentru clătire destinați mașinilor de spălat automate.
- Nu utilizați niciodată la mașina dvs. de spălat vase săpun, detergent pentru rufe sau detergent pentru spălare manuală. Nu lăsați aceste produse la îndemâna copiilor.
- Nu lăsați la îndemâna copiilor detergentul și agentul de clătire, țineți copiii la distanță de ușa deschisă a mașinii de spălat vase, este posibil să mai existe detergent rămas înăuntru.
- Acest aparat nu trebuie folosit de persoane (inclusiv copii) cu capacități fizice, senzoriale sau mintale reduse, sau fără experiență și cunoștințe, în afara cazului în care acestea sunt supravegheate sau instruite cu privire la utilizarea aparatului de către o persoană responsabilă de siguranța lor.
- Copiii trebuie supravegheați, pentru a fi siguri că nu se joacă cu aparatul.
- Detergenții pentru mașinile de spălat vase sunt puternic alcalini și pot fi extrem de periculoși în cazul înghițirii. Evitați contactul cu pielea și cu ochii și țineți copiii la distanță de mașina de spălat vase atunci când ușa este deschisă.
- Ușa nu trebuie lăsată deschisă, pentru că astfel poate crește riscul de răsturnare.
- În cazul în care cablul de alimentare este deteriorat, trebuie înlocuit de producător, service-ul autorizat sau o altă persoană calificată, pentru a evita orice pericol.
- Scoateți ușa de la compartimentul de spălare atunci când scoateți din funcțiune o mașină de spălat veche sau atunci când o aruncați.
- Vă rugăm să aruncați la gunoi materialele de ambalare în mod corespunzător.
- Utilizați mașina de spălat vase numai pentru funcția pentru care a fost proiectată.
- Pe durata instalării, cablul de alimentare cu energie nu trebuie îndoit sau aplatizat în mod excesiv sau periculos. Nu modificați butoanele de comandă.
- Aparatul trebuie racordat la sursa de alimentare cu apă cu seturi noi de furtunuri, cele vechi nu trebuie reutilizate.
- Tensiunea nominală este: 220-240 V CA/ 50Hz.
- Se poate spăla un serviciu maxim pentru 9 persoane.
- Presiunea maximă permisă a apei de intrare este de 1 Mpa.
- Presiunea minimă permisă a apei de intrare este de 0,04 Mpa.

**CITIȚI CU ATENȚIE ȘI RESPECTAȚI ACESTE INSTRUCȚIUNI DE SIGURANȚĂ PĂSTRAȚI ACESTE INSTRUCȚIUNI**


# PROTECȚIA MEDIULUI ÎNCONJURĂTOR

- Acest aparat a fost fabricat din materiale reciclabile sau reutilizabile. Aruncarea la gunoi trebuie efectuată în conformitate cu reglementările locale cu privire la salubritatea deșeurilor. Înainte de a-l arunca la gunoi, nu uitați să tăiați cablul de alimentare cu energie, astfel încât aparatul să nu mai poată fi reutilizat.
- Pentru mai multe informații cu privire la manevrarea și reciclarea acestui produs, contactați autoritățile dvs. locale responsabile de colectarea separată a gunoiului sau magazinul de la care ați achiziționat aparatul.

## ARUNCAREA LA GUNOI A AMBALAJULUI

- Ambalajul poate fi reciclat în proporție de 100%, așa cum este confirmat de simbolul de reciclare . Diferitele părți ale ambalajului nu trebuie aruncate în mediul înconjurător, ci trebuie aruncate la gunoi în conformitate cu reglementările autorităților locale.

## ARUNCAREA LA GUNOI A APARATULUI

- Acest aparat este marcat în conformitate cu Directiva Europeană 2002/96/CE, Waste Electrical and Electronic Equipment (WEEE, Deșeurile de Echipament Electric și Electronic).
- Asigurându-vă că acest produs este eliminat în mod corect, veți ajuta la prevenirea potențialelor consecințe negative asupra mediului înconjurător și a sănătății persoanelor.
- Simbolul  de pe produs sau de pe documentele care însoțesc produsul indică faptul că acest aparat nu trebuie considerat deșeu menajer, ci trebuie dus în locul prevăzut de colectare, unde sunt depozitate și reciclate aparatele electrice și electronice.

# ARUNCAREA LA GUNOI

Aruncați la gunoi în mod corect materialul de ambalare a mașinii de spălat vase.

Toate materialele de ambalare pot fi reciclate.

Componentele din plastic sunt marcate cu abrevierile internaționale standard:

- PE pentru polietilenă, de exemplu folie de ambalare
- PS pentru polistiren, de exemplu material de umplură
- POM pentru polioximetilen, de exemplu cleme de plastic
- PP pentru polipropilenă, de exemplu dispozitivul de umplere cu sare
- ABS pentru Acrilonitril-Butadien-Stiren, de exemplu panoul de comandă.

## AVERTIZARE:

- Materialele de ambalare pot fi periculoase pentru copii!
- Pentru aruncarea la gunoi a ambalajului și a aparatului, vă rugăm mergeți la un centru de reciclare. În acest sens, tăiați cablul de alimentare cu energie și faceți inutilizabil dispozitivul de închidere a ușii aparatului.
- Ambalajul din carton este fabricat din hârtie reciclabilă și trebuie salubritat împreună cu deșeurile din hârtie, pentru reciclare.
- Prin aruncarea corectă la gunoi a acestui produs, veți ajuta la prevenirea potențialelor consecințe negative pentru mediul înconjurător și sănătatea oamenilor, care pot fi cauzate de manevrarea necorespunzătoare a unor asemenea deșeuri.
- Pentru mai multe informații cu privire la reciclarea acestui produs, vă rugăm să contactați primăria locală și serviciul dvs. de eliminare a deșeurilor menajere.

ARUNCAREA LA GUNOI: Nu aruncați la gunoi acest produs împreună cu deșeurile menajere nesortate. Este necesară colectarea separată a unor asemenea deșeuri, pentru a fi tratate special.

# INSTRUCȚIUNI DE FUNCȚIONARE

**IMPORTANT.** Pentru a obține cele mai bune performanțe de la mașina dvs. de spălat vase, citiți toate instrucțiunile de funcționare înainte de prima utilizare.

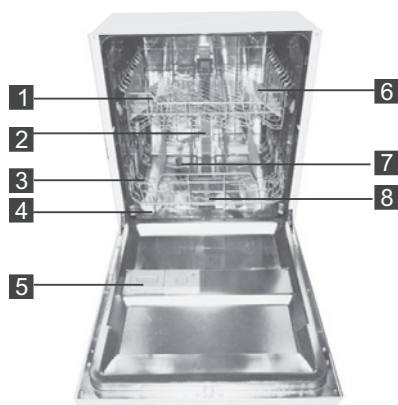
## Panoul de comandă



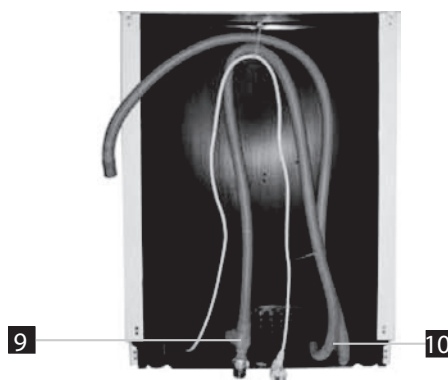
- 1 Butonul Pornit/Oprit: Pentru a porni/opri alimentarea cu energie.
  - 2 Butonul Program: apăsați pe buton pentru a selecta un program de spălare.
  - 3 Butonul de încărcare pe jumătate: Apăsați butonul pentru a selecta funcția de încărcare pe jumătate și pictograma pentru încărcarea pe jumătate se va aprinde.
  - 4 Butonul pentru începerea cu întârziere: apăsați butonul pentru a întârzia începerea.
  - 5 Butonul de blocare pentru copii: apăsați butonul timp de 3 secunde pentru a bloca programul.
  - 6 Butonul Start/Pauză: pentru a porni programul de spălare selectat sau pentru a întrerupe programul de spălare atunci când mașina funcționează.
  - 7 Ecranul de afișare: pentru a afișa timpul rămas și starea (funcționare, timpul de întârziere etc.)
- Indicatori ai programului:
  - Indicatorul timpului de întârziere, timpului rămas, sau al codurilor de eroare:
  - Pictograma Funcționare/Pauză:
  - Indicatorul pentru agentul de clătire: Indică momentul în care distribuitorul trebuie reumplut.
  - Indicatorul pentru adăugare sare: Indică momentul în care distribuitorul trebuie reumplut.
  - Indicatorul pentru întârziere:
  - Pictograma pentru încărcarea pe jumătate:
  - Indicatorul de blocare pentru copii:
  - Pictograma pentru robinet: Atunci când uitați să deschideți robinetul sau în caz de defectare a robinetului de apă sau a supapei de admisie, astfel încât mașina nu primește apă, pictograma se poate aprinde, pentru a atrage atenția utilizatorului.

## Caracteristicile mașinii de spălat vase

Vedere din față



Vedere din spate



- |                       |                           |                          |                         |
|-----------------------|---------------------------|--------------------------|-------------------------|
| 1 Coșul superior      | 4 Recipientul pentru sare | 7 Brațe stropitoare      | de alimentare           |
| 2 Conductă interioară | 5 Distribuitor            | 8 Ansamblul de filtrare  | 10 Conducta de evacuare |
| 3 Coșul inferior      | 6 Raft pentru cești       | 9 Racord pentru conducta |                         |

# ÎNAINTE DE PRIMA UTILIZARE

Înainte de utilizarea pentru prima oară a mașinii de spălat vase:

- A. Reglați dedurizatorul de apă
- B. Adăugați 1,5 kg de sare pentru mașini de spălat vase și apoi umpleți în întregime recipientul pentru sare cu apă
- C. Umpleți distribuitorul cu agent de clătire
- D. Umpleți cu detergent

## A. Dedurizatorul de apă

Dedurizatorul de apă trebuie setat manual, cu ajutorul scalei pentru duritatea apei. Dedurizatorul de apă este destinat a îndepărta mineralele și sărurile din apă, care ar avea un efect negativ sau advers asupra funcționării aparatului. Cu cât este mai mare conținutul acestor minerale și săruri, cu atât mai dură este apa.

Dedurizatorul trebuie reglat în conformitate cu duritatea apei din zona dvs. Compania locală de apă vă poate informa cu privire la duritatea apei din zona dvs.

## Reglarea consumului de sare

Mașina de spălat vase este proiectată astfel încât să permită reglarea cantității de sare consumată, în funcție de duritatea apei utilizate. Scopul acestei caracteristici este de a optimiza și adapta consumul de sare.

Pentru reglarea consumului de sare, vă rugăm să urmați pașii de mai jos.

1. Porniți aparatul;
2. Apăsăți butonul Start/Pauză mai mult de 5 secunde pentru a porni modelul setat al dedurizatorului de apă în interval de 60 de secunde de la pornirea aparatului (luminile de avertizare pentru sare și agent de clătire se vor aprinde periodic atunci când se ajunge la modelul setat);
3. Apăsăți butonul Start/Pauză pentru a selecta setul corespunzător, în conformitate cu condițiile dvs. locale de mediu; seturile se vor modifica în secvența următoare: H1->H2->H3->H4->H5->H6;
4. Apăsăți butonul Alimentare pentru a termina modelul configurat.

DURITATEA APEI				Poziția selectorului	Consumul de sare (grame/ciclu)
°dH	°fH	°Clarke	mmol/l		
0~5	0~9	0~6	0~0,94	H1	0
6~11	10~20	7~14	1,0~2,0	H2	9
12~17	21~30	15~21	2,1~3,0	H3	12
18~22	31~40	22~28	3,1~4,0	H4	20
23~34	41~60	29~42	4,1~6,0	H5	30
35~55	61~98	43~69	6,1~9,8	H6	60

### Nota 1

1 dH=1,25      Clarke=1,78      fH=0,178mmol/l

DH = grade germane

fH = grade franceze

Clarke = grade britanice

### Nota 2

Setarea din fabricație: H4 (EN 50242)

**Contactați compania locală de apă pentru informații cu privire la duritatea apei dvs. de alimentare.**

**Notă:** Dacă modelul dvs. nu are un dedurizator de apă, puteți ignora această secțiune.

## Dedurizatorul de apă

Duritatea apei variază de la un loc la altul. În cazul utilizării de apă dură în mașina de spălat vase, se vor forma depuneri pe veselă și pe ustensile.

Aparatul este echipat cu un dedurizator special care utilizează un recipient pentru sare special destinat eliminării calcarului și mineralelor din apă.

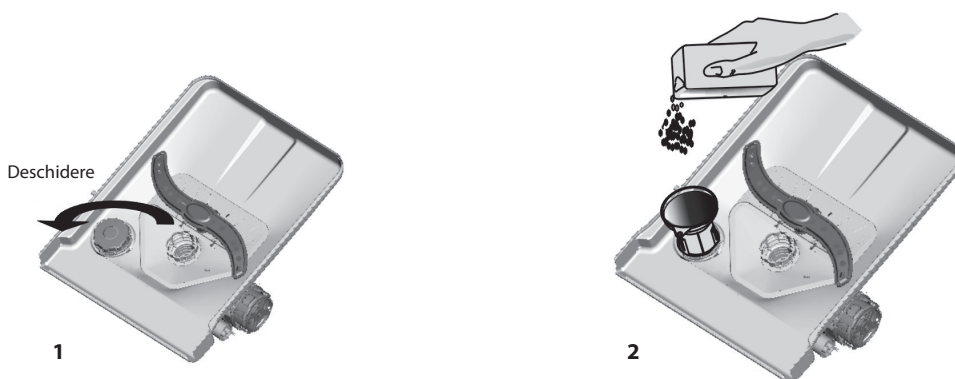
## B. Alimentarea cu sare a dedurizatorului

Utilizați întotdeauna sarea destinată utilizării cu mașina de spălat vase.

Recipientul pentru sare se află dedesubtul coșului inferior și trebuie umplut așa cum se explică în cele ce urmează:

### Atenție

- Utilizați numai sare destinată în mod special pentru utilizarea cu mașini de spălat vase! Orice alt tip de sare care nu este special destinată utilizării cu mașini de spălat vase, în special sare de masă, va deteriora dedurizatorul de apă. În caz de daune datorate utilizării de sare necorespunzătoare, producătorul nu oferă nicio garanție și nici nu răspunde pentru niciun fel de daune apărute.
- Alimentați cu sare numai înainte de începerea unuia dintre programele complete de spălare. În acest fel se previne ca bucățile de sare sau apa sărată, care este posibil să se fi vărsat, să rămână la baza mașinii o perioadă de timp, ceea ce poate cauza coroziune.



- A. După scoaterea coșului inferior, deșurubați și scoateți capacul de la recipientul pentru sare. (1)
- B. Așezați capătul pâlniei (furnizate) în orificiu și introduceți circa 1,5 kg de sare pentru mașini de spălat vase.
- C. Umpleți în întregime recipientul pentru sare cu apă; este normal ca o cantitate mică de apă să iasă afară din recipientul pentru sare. (2).
- D. După umplerea recipientului, înșurubați la loc capacul în sens orar.
- E. Lumina de avertizare pentru sare se va opri din luminat după ce recipientul pentru sare este umplut.
- F. Imediat după umplerea cu sare a recipientului pentru sare, trebuie pornit un program, în caz contrar sistemul de filtrare, pompa sau alte componente importante ale mașinii pot fi deteriorate de apa sărată. Pentru așa ceva nu se oferă garanție.

### Notă:

1. Recipientul pentru sare trebuie umplut numai atunci când lumina de avertizare pentru sare de pe panoul de comandă se aprinde. În funcție de cât de bine se dizolvă sarea, lumina de avertizare pentru sare poate fi încă aprinsă chiar dacă recipientul pentru sare este umplut. Dacă pe panoul de comandă nu există lumină de avertizare pentru sare (la unele modele), puteți estima momentul în care să umpleți cu sare dedurizatorul cu ajutorul ciclurilor efectuate de mașina de spălat vase.
2. Dacă există scurgeri de sare, îndepărtarea sării în exces se poate efectua prin absorbția acesteia sau prin efectuarea unui program rapid.
3. Dacă mașina trebuie să fie încărcată/descărcată din motive de transport, reparare etc., vă rugăm să utilizați o cârpă absorbantă sau ceva similar pentru a șterge apa din recipientul pentru sare și înșurubați capacul bine după transportul sau repararea mașinii. După transportul sau repararea mașinii și verificarea dacă se află în stare bună, încărcați sare în dedurizator în conformitate cu procedeul menționat în secțiunea "B. Încărcarea sării în dedurizator". În caz contrar, mașina poate suferi deteriorări semnificative, cum ar fi rugină, deformări etc. Asemenea probleme nu sunt acoperite de garanție.

## C. Umpleți distribuitorul de agent de clătire

### Distribuitorul de agent de clătire

Agentul de clătire este eliberat pe durata clătirii finale, pentru a preveni ca apa să formeze picături pe veselă, ceea ce poate duce la apariția de pete și dungii. Acesta îmbunătățește de asemenea uscarea, permițând rostogolirea apei de pe veselă. Mașina dvs. de spălat este proiectată a utiliza agenți de clătire lichizi.

Distribuitorul de agent de clătire se află în interiorul ușii, lângă distribuitorul de detergent.

Pentru a umple distribuitorul, deschideți capacul și turnați agentul de clătire în distribuitor, până când indicatorul de nivel devine complet negru. Capacitatea recipientului pentru agent de clătire este de circa 110 ml.

### Funcția agentului de clătire

Agentul de clătire este adăugat în mod automat pe durata ultimei clătiri, asigurând clătirea amănunțită și uscarea fără puncte și dungii.

### Atenție

Utilizați numai agent de clătire de marcă pentru mașini de spălat vase. Nu umpleți niciodată distribuitorul de agent de clătire cu nicio altă substanță

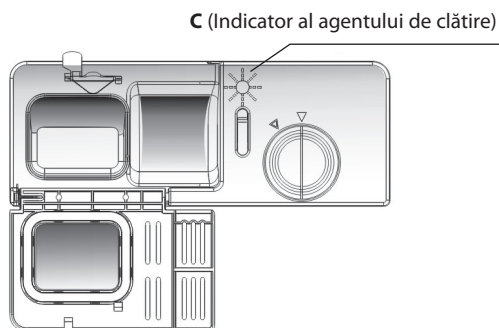
(de exemplu agent de curățare a mașinii de spălat vase, detergent lichid). În acest fel aparatul se poate deteriora.

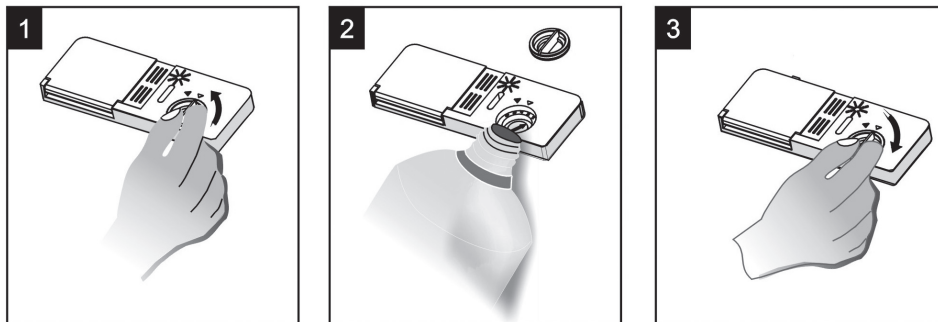
### Momentul în care trebuie reumplut distribuitorul de agent de clătire

Dacă pe panoul de comandă nu există lumină de avertizare pentru agentul de clătire, puteți estima cantitatea cu ajutorul culorii indicatorului de nivel optic **C** aflat lângă capac. Atunci când recipientul pentru agent de clătire este plin, întregul indicator va fi de culoare închisă. Pe măsură ce agentul de clătire se reduce, dimensiunea punctului negru se reduce. Nu trebuie să permiteți niciodată ca nivelul agentului de clătire să scadă sub 1/4 din capacitate.

Pe măsură ce agentul de clătire se reduce, dimensiunea punctului negru de la indicatorul de nivel al agentului de clătire se modifică, așa cum se prezintă mai jos.

- Plin
- 3 / 4 plin
- 1 / 2 plin
- 1 / 4 plin - trebuie reumplut pentru a elimina pătarea
- Gol





1. Pentru a deschide distribuitorul, rotiți capacul înspre săgeata "deschis" (stânga) și scoateți-l prin ridicare.
2. Turnați agent de clătire în distribuitor, având grijă să nu umpleți în exces.
3. Puneți la loc capacul prin introducerea sa aliniată cu săgeata "deschis" și rotirea sa înspre săgeata închis (dreapta).

#### NOTĂ

Curățați eventualul agent de clătire vărsat pe durata umplerii cu o cârpă absorbantă, pentru a evita formarea de spumă în exces la spălarea următoare. Nu uitați să puneți la loc capacul înainte de a închide ușa mașinii de spălat vase.

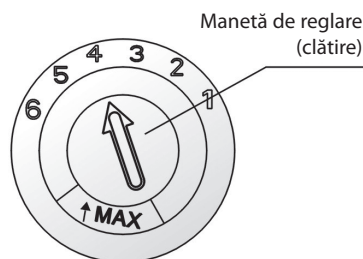
#### Reglarea distribuitorului de agent de clătire

Distribuitorul de agent de clătire are șase sau patru setări. Începeți întotdeauna cu distribuitorul setat pe valoarea "4". Dacă petele și uscarea nesatisfăcătoare reprezintă o problemă, măriți cantitatea de agent de clătire distribuit, prin scoaterea capacului distribuitorului și rotirea scalei la valoarea "5". Dacă vesela tot nu se usucă în mod corespunzător sau prezintă pete, reglați scala la nivelul imediat mai mare, până când vesela este fără pete. Setarea recomandată este "4". (Valoarea din fabrică este "4")

#### NOTĂ

Măriți doza dacă după spălare există picături de apă sau pete de calcar.

Reduceți doza dacă există pete albe lipicioase pe veselă sau o peliculă albastruie pe articolele din sticlă sau pe lamele cuțitelor.



## D. Funcția detergentului

Pentru a îndepărta, fărâmița și transporta murdăria afară din mașina de spălat vase, este nevoie de detergenți cu ingrediente chimice. Majoritatea detergenților de calitate din comerț sunt potriviți în acest scop.

### Atenție!

Utilizarea corespunzătoare a detergentului.

Utilizați numai detergent produs special pentru utilizarea cu mașini de spălat vase. Păstrați detergentul în stare proaspătă și uscată.

Nu puneți detergent sub formă de pulbere în mașina de spălat vase până când nu sunteți gata pentru a spăla vasele.

### Detergenți

Există 3 tipuri de detergenți

1. Cu fosfat și cu clor
2. Cu fosfat și fără clor
3. Fără fosfat și fără clor

În mod normal, detergentul pulverizat nou este fără fosfat. De aceea, funcția de dedurizare a apei de fosfat nu este inclusă. În această situație recomandăm umplerea cu sare chiar și atunci când duritatea apei este numai 6 dH. Dacă se utilizează detergenți fără fosfat în caz de apă dură, deseori apar pete albe pe farfuri și pahare. În această situație, adăugați mai mult detergent, pentru a obține rezultate mai bune. Detergenții fără clor albesc doar puțin. Petele puternice și colorate nu vor fi îndepărtate complet. În acest caz vă rugăm să alegeți un program cu o temperatură mai mare.

### Detergent concentrat

În funcție de compoziția lor chimică, detergenții pot fi împărțiți în două tipuri de bază:

- detergenți convenționali, alcalini, cu elemente componente caustice
- detergenți concentrați alcalini cu enzime naturale

Utilizarea de programe de spălare obișnuite în combinație cu detergenți concentrați reduce poluarea și face bine veselei dvs.; aceste programe de spălare sunt special destinate proprietăților de dizolvare a murdăriei specifice enzimelor din detergenții concentrați. Din acest motiv, programele obișnuite de spălare la care se utilizează detergenți concentrați pot obține aceleași rezultate care pot fi altfel obținute numai prin utilizarea de programe intensive.

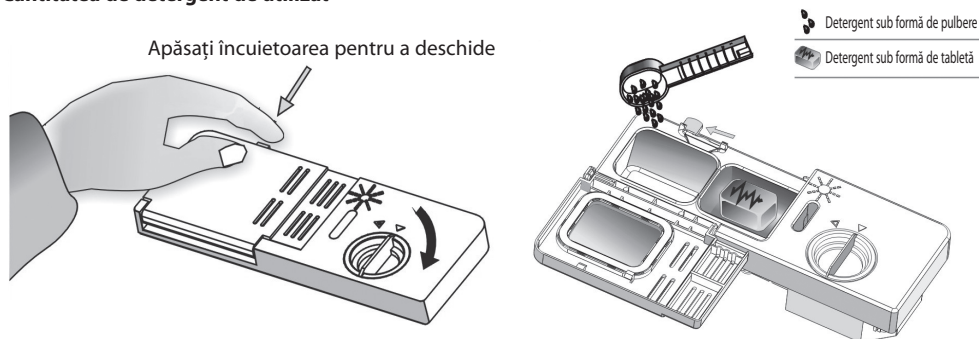
### Detergent tablete

Mărcile diferite de detergent tablete se dizolvă cu viteze diferite. Din acest motiv, unele tipuri de detergent tablete nu se pot dizolva și nu își pot pune în valoare întreaga lor putere de curățare pe durata programelor scurte. De aceea, vă rugăm să utilizați programe lungi atunci când utilizați detergent sub formă de tablete, pentru a asigura îndepărtarea completă a resturilor de detergent.

### Distribuitorul de detergent

Distribuitorul trebuie reumplut înainte de începerea fiecărui ciclu de spălare, urmând instrucțiunile furnizate în tabelul cu ciclul de spălare. Mașina dvs. de spălat vase utilizează mai puțin detergent și agent de clătire decât mașinile de spălat obișnuite. În general, este nevoie numai de o linguriță de detergent pentru o încărcătură normală de spălare. Articole mai murdare, necesită mai mult detergent. Adăugați întotdeauna detergentul numai înainte de pornirea mașinii de spălat vase, altfel acesta se poate umezi și nu se va dizolva în mod corespunzător.

### Cantitatea de detergent de utilizat





**NOTĂ:**

- În cazul în care capacul este închis: apăsați butonul de eliberare. Capacul se va deschide.
- Întotdeauna adăugați detergentul numai înainte de începerea fiecărui ciclu de spălare.
- Utilizați numai detergent de marcă pentru mașini de spălat vase.

**⚠ AVERTIZARE:**

Detergentul pentru mașini de spălat vase este coroziv! Aveți grijă să nu îl lăsați la îndemâna copiilor.

**Umplerea cu detergent**

Umpleți distribuitorul de detergent cu detergent. Marcajul indică nivelurile de dozare, așa cum este ilustrat în dreapta:

- A.** Locul pentru detergentul ciclului principal de spălare.
- B.** Locul pentru detergentul ciclului de prespălare.

Vă rugăm să respectați dozajul și modul de stocare recomandate de producători.

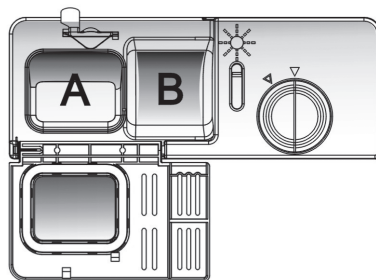
Recomandările sunt cele menționate pe ambalajul detergentului.

Închideți capacul și apăsați-l până când se înclichetează în poziție.

Dacă vesela este foarte murdară, puneți o doză suplimentară de detergent în compartimentul de detergent pentru prespălare. Acest detergent va avea efect pe durata fazei de prespălare.

**NOTĂ:**

- Informații despre cantitatea de detergent pentru fiecare program găsiți pe ultima pagină.
- Rețineți faptul că, în funcție de nivelul de murdărie și de duritatea specifică a apei, sunt posibile diferențe.
- Vă rugăm să respectați recomandările producătorului de pe ambalajul detergentului.



# ÎNCĂRCAREA COȘULUI MAȘINII DE SPĂLAT VASE

## Recomandare

- Cumpărați ustensile identificate ca fiind potrivite pentru spălarea cu mașini de spălat vase.
- Utilizați un detergent moale, cu o acțiune "delicată" asupra vaselor. Dacă este nevoie, solicitați informații suplimentare de la producătorii de detergent.
- Pentru articole deosebite, selectați un program cu o temperatură cât mai redusă posibil.
- Pentru a preveni deteriorarea, nu luați articolele din sticlă și tacâmurile din mașina de spălat vase imediat după terminarea programului.

## Pentru spălarea cu mașina de spălat vase, următoarele tacâmuri/vase

### Nu sunt potrivite

- Tacâmuri cu mânere din lemn, porțelan sau sidex
- Articole din plastic care nu sunt rezistente la căldură
- Tacâmuri mai vechi cu componente lipite, care nu sunt rezistente la temperatură
- Tacâmuri sau veselă lipită
- Articole din cositor sau cupru
- Cristal
- Articole din oțel supuse ruginirii
- Platouri din lemn
- Articole fabricate din fibre sintetice

### Sunt potrivite într-o măsură limitată

Unele tipuri de pahare își pot pierde strălucirea după un număr mare de spălări

Componentele din argint și aluminiu au o tendință de decolorare pe durata spălării

Modelele lustruite se pot estompa în cazul spălării frecvente cu mașina

## Aveți grijă înainte și după încărcarea coșurilor mașinii de spălat vase

(Pentru a obține cele mai bune rezultate cu mașina de spălat vase, respectați aceste recomandări privind încărcarea. Caracteristicile și aspectul coșurilor și a coșurilor pentru tacâmuri pot fi diferite față de modelul dvs.)

Îndepărtați cantitățile mari de resturi de mâncare. Înmuiați resturile de mâncare arsă din tigăi.

Nu este nevoie să clătiți vasele cu apă de la robinet.

Așezați obiectele în mașina de spălat vase în felul următor:

1. Articolele de genul cești, pahare, oale/tigăi, etc. cu fața în jos.
2. Articolele curbate sau cele cu adâncituri trebuie încărcate oblic, astfel încât apa să se poată scurge.
3. Toate ustensilele trebuie fixate în mod sigur astfel încât să nu se răstoarne.
4. Toate ustensilele trebuie așezate astfel încât brațele stropitoare să se poată roti liber pe durata spălării.

**NOTĂ:** Nu trebuie spălate în mașina de spălat vase articolele foarte mici, pentru că pot cădea cu ușurință afară din coș.

- Încărcați elementele cu cavități de genul cești, pahare, tigăi etc. cu deschiderea în jos, astfel încât apa să nu se poată aduna în recipient sau într-o bază adâncă.
- Tacâmurile nu trebuie așezate în interiorul farfuriilor și nici nu trebuie să fie acoperite de acestea.
- Pentru a evita deteriorarea paharelor, acestea nu trebuie să se atingă.
- Încărcați articolele mari, care sunt cel mai dificil de curățat, în coșul inferior.
- Coșul superior este destinat veselei mai delicate și mai ușoare, de genul pahare, cești de cafea și de ceai
- Cuțitele lungi păstrate într-o poziție verticală reprezintă un potențial pericol!
- Tacâmurile lungi și/sau ascuțite de genul cuțitelor, trebuie poziționate orizontal în coșul superior.
- Vă rugăm să nu încărcați în exces mașina de spălat vase. Acest lucru este important pentru obținerea de rezultate bune și pentru un consum rezonabil de energie.

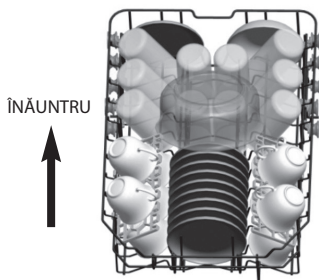
## Scoaterea veselei

Pentru a preveni scurgerea apei din coșul superior în coșul inferior, vă recomandăm să goliți mai întâi coșul inferior și apoi coșul superior.

## Metoda de încărcare a veselei obișnuite

### Încărcarea coșului superior

Coșul superior este destinat veselei mai delicate și mai ușoare, de genul pahare, cești de cafea și de ceai, farfurioare, farfurii, castroane mici și tigăi puțin adânci (în măsura în care acestea nu sunt prea murdare). Poziționați farfuriile și vasele astfel încât acestea să nu fie deplasate de apa pulverizată.

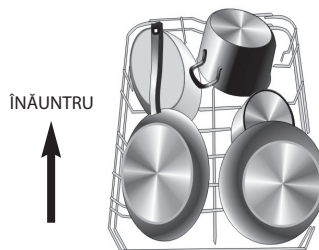


### Încărcarea coșului inferior

Vă recomandăm să așezați articolele mari și pe cele mai dificil de curățat în coșul inferior: de exemplu oale, tigăi, capace, farfurii și castroane pentru servire, așa cum se prezintă în figura de mai jos. Este de preferat să așezați farfuriile pentru servire și capacele în părțile laterale ale rafturilor, pentru a evita blocarea rotirii brațului stropitor de sus.

Vă rugăm să rețineți:

- Oalele, castroanele pentru servire etc., trebuie așezate întotdeauna cu fața în jos.
- Oalele adânci trebuie înclinate, pentru a permite scurgerea apei.
- Coșul inferior este prevăzut cu vârfuri pliabile, astfel încât să poată fi încărcate oale și tigăi mai mari sau mai multe.



### Reglarea coșului superior

Înălțimea coșului superior poate fi reglată, pentru a crea mai mult spațiu pentru ustensilele mari, atât pentru coșul superior, cât și pentru cel inferior. Înălțimea coșului superior poate fi reglată prin așezarea roților la diferite înălțimi pe șine. Articolele lungi, tacâmurile pentru servire, pentru salată și cuțitele, trebuie așezate pe raft astfel încât să nu obstrucționeze rotirea brațelor de pulverizare.

Poziția de jos



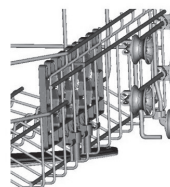
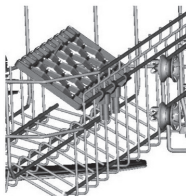
Poziția de sus



Roți

### Plierea înapoi a rafturilor pentru cești

Pentru așezarea mai bună a oalelor și tigăilor, vârfurile pot fi pliate, așa cum se prezintă în figura din dreapta.



### Vârfuri pliabile ale coșului inferior

Pentru așezarea mai bună a oalelor și tigăilor, vârfurile pot fi pliate, așa cum se prezintă în figura din dreapta.



## Coșul pentru tacâmuri

Tacâmurile trebuie așezate în coșul pentru tacâmuri cu mânerul în partea de jos. Dacă raftul are coșuri laterale, lingurile trebuie încărcate separat în locașurile corespunzătoare, în special ustensilele lungi trebuie așezate în poziție orizontală în partea din față a coșului superior, așa cum se prezintă în imagine.



### AVERTIZARE:

- Nu permiteți niciunui articol să iasă prin partea de jos.
- Încărcați întotdeauna ustensilele ascuțite cu vârful ascuțit îndreptat în jos!



**Pentru siguranța personală și o curățare de cea mai bună calitate, așezați argintăria în coș astfel încât:**

- Articolele să nu se amestece unele cu altele.
- Obiectele din argint să fie așezate cu mânerul în jos.
- Cuțitele și alte ustensile potențial periculoase trebuie așezate cu mânerul în sus.

# PORNIREA UNUI PROGRAM DE SPĂLARE







## Tabel cu ciclurile de spălare

### NOTĂ

- ★ Semnificație: trebuie să umpleți cu agent de clătire în distribuitorul de agent de clătire.
- \* Acest program este ciclul de test. Informațiile pentru testul de comparabilitate în conformitate

cu EN 50242, după cum urmează:


- Capacitate: serviciu pentru 9 persoane;
- Poziția coșului superior: roțile superioare pe șine;
- Setarea agentului de clătire: 6;
- Pl: 0,49w;
- Po: 0,45w.

Program	Informații pentru selectarea ciclului	Descrierea ciclului	Detergent prespălare/ spălare principală	Timp de funcționare (min)	Energie (Kwh)	Apă (l)	Agent de clătire
 Intensiv	Pentru vase de lut sau faianță extrem de murdare și oale, tigăi, farfurii etc. cu murdărie uscată.	Pre-spălare (50°C) Spălare (65°C) Clătire Clătire (65°C) Uscare	5/22g (sau 3 în 1)	135	1,30	16	★
 Normal	Pentru încărcături normal de murdare, cum ar fi oale, farfurii, pahare și tigăi puțin murdare.	Pre-spălare (45°C) Spălare (55°C) Clătire Clătire (65°C) Uscare	5/22g (sau 3 în 1)	155	1,07	13	★
 Eco * EN 50242	Acesta este programul standard, potrivit pentru curățarea tacămurilor normal de murdare, fiind cel mai eficient program din punctul de vedere al consumului combinat de energie și apă pentru tipul respectiv de tacămuri.	Pre-spălare Spălare (50°C) Clătire (65°C) Uscare	5/22g (sau 3 în 1)	175	0,78	9	★
 Sticlă	Pentru vase de lut sau faianță și sticlă puțin murdare.	Pre-spălare Spălare (40°C) Clătire Clătire (60°C) Uscare	5/22g	110	0,70	13	★
 1 oră	Pentru încărcături puțin murdare, care nu necesită eficiență excelentă la uscare.	Pre-spălare (50°C) Spălare (60°C) Clătire (55°C) Uscare	5/22g	60	0,85	9	★
 Rapid	O spălare mai scurtă pentru încărcături mai puțin murdare și spălare rapidă.	Spălare (40°C) Clătire Clătire (45°C)	20g	40	0,45	10	

## Pornirea aparatului

Pornirea unui ciclu de spălare

1. Scoateți afară coșul inferior și pe cel superior, încărcăți vasele și împingeți-le la loc. Se recomandă să încărcăți mai întâi coșul inferior, apoi pe cel superior (vedeți secțiunea numită "Încărcarea mașinii de spălat vase").
2. Turnați detergentul (vedeți secțiunea intitulată "Sarea, detergentul și agentul de clătire").
3. Introduceți ștecherul în priză. Sursa de alimentare cu energie are 220-240 V CA /50 HZ, specificația prizei este 10A 250V CA. Asigurați-vă că alimentarea cu apă este pornită la presiune maximă.
4. Închideți ușa, apăsați butonul Pornit/Oprit de la mașină.
5. Apăsați butonul Program, programul de spălare se va modifica după cum urmează:  
**Intensiv->Normal->ECO->Sticlă->1 oră->Rapid;**  
Atunci când este selectat un program, lumina corespunzătoare se aprinde. Apoi apăsați butonul Start/Pauză și mașina de spălat vase pornește.

**NOTĂ:** Atunci când apăsați butonul Start/Pauză pentru a întrerupe pe durata spălării, fereastra afișajului cu LED  se va opri din clipit și dacă nu apăsați butonul Start/Pauză pentru a începe, mașina de spălat vase va emite un sunet la fiecare minut.

### Schimbarea programului...

Premiză:

1. Un ciclu în desfășurare poate fi modificat numai dacă a început de puțin timp. În caz contrar, este posibil ca detergentul să fi fost deja eliberat și aparatul să fi evacuat deja apa de spălare. Dacă aceasta este situația, distribuitorul de detergent trebuie reumplut (vedeți secțiunea intitulată "Încărcarea detergentului").
2. Apăsați butonul Start/Pauză, mașina se va opri, apăsați butonul Program mai mult de 3 secunde, apoi puteți modifica programul la setarea ciclului dorit (vedeți secțiunea "Pornirea unui ciclu de spălare...").

### Ați uitat să introduceți un vas?

Un vas uitat poate fi introdus în orice moment înainte de deschiderea cupei pentru detergent.

1. Apăsați butonul Start/Pauză pentru a opri spălarea.
2. Deschideți ușa puțin.
3. După ce brațele de pulverizare se opresc din funcționare, puteți deschide ușa de tot.
4. Adăugați vesela uitată.
5. Închideți ușa.
6. Apăsați butonul Start/Pauză, mașina de spălat vase va funcționa după 10 secunde.

### La sfârșitul ciclului de spălare

După terminarea ciclului de funcționare, soneria mașinii de spălat vase va suna timp de 8 secunde, apoi se oprește. Opriti aparatul cu ajutorul butonului PORNIT/OPRIT, închideți alimentarea cu apă și deschideți ușa mașinii de spălat vase. Așteptați câteva minute înainte de a descărca mașina de spălat vase, pentru a evita manevrarea vaselor și ustensilelor cât timp sunt încă fierbinți și mult mai susceptibile la spargere. Acestea se vor usca de asemenea mai bine.

- **Stingeți mașina de spălat vase**  
Lumina programului este aprinsă, dar nu clipește, numai în acest caz programul s-a terminat.
  1. Opriti mașina de spălat vase prin apăsarea pe butonul PORNIT/OPRIT.
  2. Închideți robinetul de apă!
- **Deschideți ușa cu atenție.**  
Vasele fierbinți sunt sensibile la lovituri. De aceea, vasele trebuie lăsate să se răcească circa 15 minute înainte de a le scoate din aparat. Deschideți ușa mașinii de spălat vase, lăsați-o întredeschisă și așteptați câteva minute înainte de a scoate vasele. În acest fel acestea vor fi mai reci și uscarea va fi îmbunătățită.
- **Descărcarea mașinii de spălat vase**  
Faptul că mașina de spălat vase este udă în interior este un lucru normal. Goliți mai întâi coșul inferior și apoi pe cel superior. În acest fel se evită picurarea din coșul superior în vasele din coșul inferior.



### AVERTIZARE:

Este periculos să deschideți ușa pe durata spălării, pentru că apa fierbinte vă poate opări.

# ÎNTREȚINEREA ȘI CURĂȚAREA

## Sistemul de filtrare

Filtrul previne ca resturi mai mari de alimente și alte obiecte să pătrundă în interiorul pompei. Resturile pot bloca filtrul, caz în care acestea trebuie îndepărtate. Sistemul de filtrare constă dintr-un filtru mare, un filtru plat (filtrul principal) și un microfiltru (filtrul fin).

### Filtrul principal 1

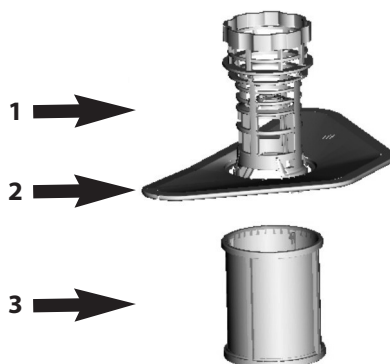
Particulele de mâncare și murdărie prinse în acest filtru sunt pulverizate cu un jet special al brațului de pulverizare inferior și îndepărtate prin evacuare.

### Filtrul mare 2

Articolele mai mari, cum ar fi bucăți de oase sau de sticlă, care pot bloca evacuarea, sunt prinse în filtrul mare. Pentru a îndepărta articolele capturate de acest filtru, străgeți ușor robinetul din partea de sus a filtrului și ridicați.

### Filtrul fin 3

Acest filtru păstrează resturile de mâncare și murdărie din zona colectorului de apă și previne reazezarea acestora pe veselă pe durata ciclului de spălare.



## Ansamblul filtrului

Filtrul îndepărtează în mod eficient particulele de mâncare din apa de spălare, permițând reciclarea acestora pe durata ciclului. Pentru a obține cele mai bune performanțe și rezultate, filtrul trebuie curățat cu regularitate. Din acest motiv, se recomandă să îndepărtați bucățile mari de mâncare prinse în filtru după fiecare ciclu de spălare, prin clătirea cu apă de la robinet a filtrului semicircular și a cupei. Pentru a scoate dispozitivul filtrului, trageți mânerul cupei în sus.

## ⚠ AVERTIZARE:

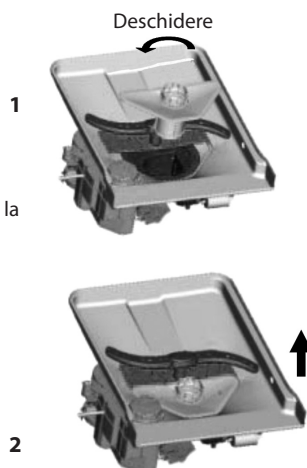
- Mașina de spălat vase nu trebuie utilizată niciodată fără filtre.
- Înlocuirea necorespunzătoare a filtrului poate reduce nivelul de performanță al aparatului și poate deteriora vesela și ustensilele.

**PASUL 1:** Rotiți filtrul în direcție antiorară,

**PASUL 2:** ridicați ansamblul filtrului

### NOTĂ

Atunci când urmați această procedură de la pasul 1 la pasul 2, sistemul de filtrare va fi îndepărtat; atunci când urmați această procedură de la pasul 2 la pasul 1, sistemul de filtrare va fi instalat.



### Observații:

- Verificați filtrele să nu fie blocate după fiecare utilizare a mașinii de spălat vase.
- Prin deșurubarea filtrului mare, puteți scoate sistemul de filtrare. Îndepărtați eventualele resturi de mâncare și curățați filtrele cu apă de la robinet.

**NOTĂ:** Întregul ansamblu de filtrare trebuie curățat o dată pe săptămână.

### Curățarea filtrului

Pentru a curăța filtrul mare și filtrul fin, utilizați o perie de curățare. Reasamblați componentele filtrului așa cum se prezintă în figurile de pe ultima pagină și reintroduceți întregul ansamblu în mașina de spălat vase, poziționându-l în locașul său și apăsând în jos.

### AVERTIZARE:

Atunci când curățați filtrele, nu le loviți. În caz contrar, filtrele se pot deforma și performanța mașinii de spălat vase poate scădea.

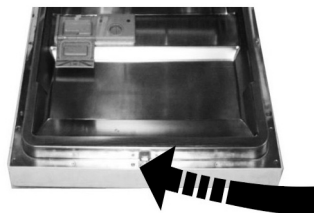
### Îngrijirea mașinii de spălat vase

Panoul de comandă poate fi curățat cu ajutorul unei cârpe ușor umezite.

După curățare, aveți grijă să îl uscați bine.

Pentru exterior, utilizați o ceară bună de lustruire a aparatului.

Nu utilizați niciodată obiecte ascuțite, bureți de sârmă sau substanțe de curățare dure, pe nicio parte a mașinii de spălat vase.



### Curățarea ușii

Pentru a curăța marginea din jurul ușii, trebuie să utilizați numai o cârpă moale, umezită cu apă caldă. Pentru a evita pătrunderea apei la încălțoarea ușii și la componentele electrice, nu utilizați un spray de curățare, de niciun fel.

### AVERTIZARE:

- Nu utilizați niciodată un spray de curățare pentru a curăța panoul ușii, pentru că acesta poate deteriora încălțoarea ușii și componentele electrice.
- Nu trebuie să se utilizeze agenți abrazivi, sau unele tipuri de șervețele de hârtie, din cauza riscului de zgâriere sau lăsarea de urme pe suprafața din oțel inoxidabil.

### Protecția împotriva înghețului

Pe durata iernii, vă rugăm să luați măsurile necesare pentru protejarea mașinii de spălat vase. După fiecare ciclu de spălare, efectuați următoarele

1. Întrerupeți alimentarea electrică la mașina de spălat vase.
2. Închideți alimentarea cu apă și deconectați conducta de alimentare cu apă de la supapa de apă.
3. Evacuați apa de la conducta de alimentare și de la supapa de apă. (Utilizați un vas pentru a colecta apa)
4. Reconectați conducta de alimentare cu apă la supapa de apă.
5. Scoateți filtrul de la baza cuvei și cu ajutorul unui burete, absorbiți apa din colectorul de apă.

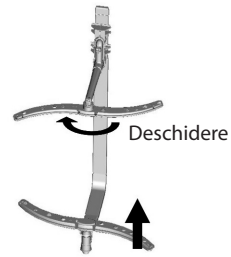
**NOTĂ:** Dacă mașina dvs. de spălat vase nu poate funcționa din cauza gheții, vă rugăm să apelați la persoane de service calificate.



## Curățarea brațelor stropitoare

Brațele de pulverizare trebuie curățate cu regularitate, pentru că substanțele chimice din apa dură vor înfunda jeturile și rulmenții brațelor de pulverizare. Pentru a scoate brațul de pulverizare superior, țineți manșonul și rotiți brațul în sens orar.

Pentru a scoate brațul stropitor inferior, trageți de acesta în sus. Spălați brațele cu apă caldă și săpun și utilizați o perie moale pentru a curăța jeturile. Puneți-le la loc după ce le curățați bine.



## Cum să mențineți mașina de spălat vase în stare bună

- **După fiecare spălare**

După fiecare spălare, opriți alimentarea cu apă a aparatului și lăsați ușa puțin deschisă, astfel încât să nu rămână în interior umezeală și mirosuri.

- **Scoateți ștecherul**

Înainte de curățare sau de efectuarea lucrărilor de întreținere, scoateți întotdeauna ștecherul din priză.

- **Fără solvenți sau curățare abrazivă**

Pentru a curăța exteriorul și componentele din cauciuc ale mașinii de spălat vase, nu utilizați solvenți sau produse de curățare abrazive. Utilizați numai o cârpă cu apă caldă cu săpun. Pentru a îndepărta punctele sau petele de pe suprafața de interior, utilizați o cârpă umezită cu apă și puțin oțet, sau un produs de curățare fabricat special pentru mașini de spălat vase.

- **În cazul neutilizării o perioadă mai lungă**

Se recomandă să efectuați un ciclu de spălare cu mașina de spălat vase goală și apoi scoateți ștecherul din priză, opriți alimentarea cu apă și lăsați ușa aparatului puțin deschisă. Acest lucru permite ca garniturile de etanșare a ușii să dureze mai mult și previne formarea mirosurilor în interiorul aparatului.

- **Deplasarea aparatului**

Dacă aparatul trebuie deplasat, încercați să îl mențineți în poziția verticală. Dacă este absolut necesar, aceasta poate fi poziționat pe spate.

- **Garniturile de etanșare**

Unul din factorii care cauzează formarea de mirosuri în interiorul mașinii de spălat vase este mâncarea prinsă în garniturile de etanșare. Curățarea periodică cu un burete umed va preveni apariția acestui fenomen.

# INSTRUCȚIUNI DE INSTALARE

**ATENȚIE** Instalarea conductelor și a echipamentelor electrice trebuie efectuată de către profesioniști.

## **!** AVERTIZARE:

### **Pericol de electrocutare**

Deconectați alimentarea cu energie electrică înainte de a instala mașina de spălat vase. Nerespectarea acestui lucru poate avea ca rezultat moartea sau electrocutarea.

### **Pregătirea pentru instalare**

Poziția de instalare a mașinii de spălat vase trebuie să fie lângă furtunurile existente de alimentare, de evacuare și de cablul de alimentare.

O parte laterală a dulapului pentru chiuvetă trebuie ales pentru a facilita racordarea furtunurilor de evacuare ale mașinii de spălat vase.

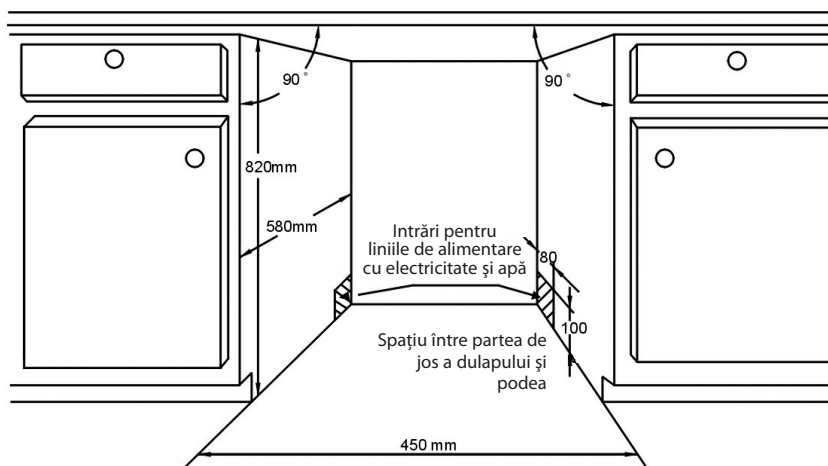
**NOTĂ:** vă rugăm să verificați accesoriile de instalare însoțitoare (cârlig pentru panoul estetic, șurub)

### **Vă rugăm să citiți cu atenție instrucțiunile de instalare.**

Ilustrații cu dimensiunile dulapului și poziția de instalare a mașinii de spălat vase

Înainte de a deplasa mașina de spălat vase la locul de instalare, trebuie efectuate pregătiri.

1. Alegeți un loc în apropierea chiuvetei, pentru a facilita instalarea furtunurilor de alimentare și de evacuare (vedeți figura 1).
2. Dacă mașina de spălat vase este instalată în colțul dulapului, trebuie să existe un spațiu (ilustrat în figura 2) atunci când se deschide ușa.



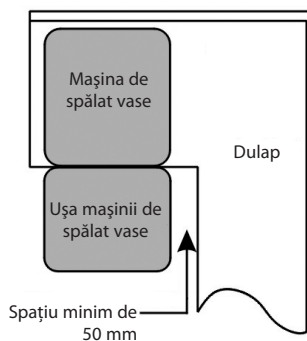
**Figura 1**

### **Dimensiunile dulapului**

Mai puțin de 5 mm între partea de sus a mașinii de spălat vase și dulap și ușa exterioară aliniată cu dulapul.

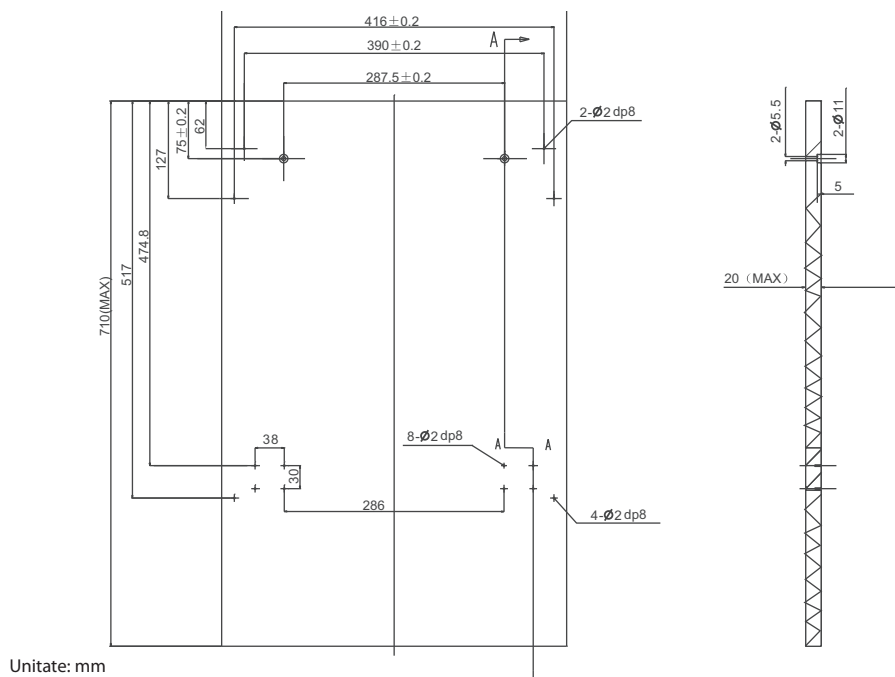
**Figura 2**

Spațiul minim când ușa este deschisă.



### Dimensiunile și instalarea panoului estetic

1. Panoul estetic din lemn poate fi prelucrat conform figurii 3.

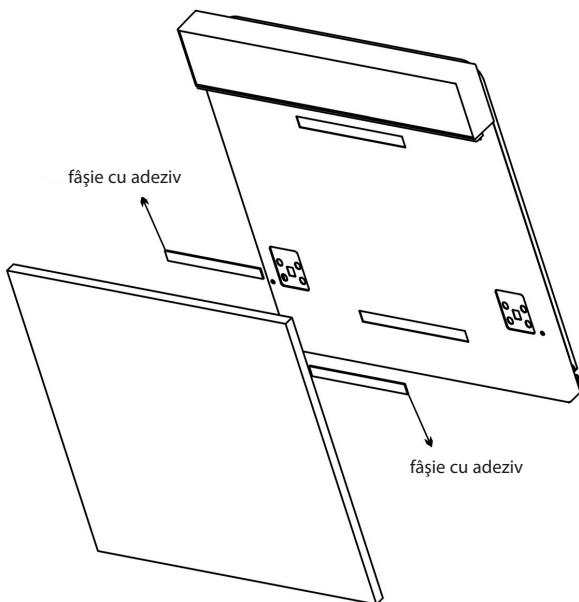


**Figura 3**

Panoul estetic trebuie prelucrat în conformitate cu dimensiunile prezentate.

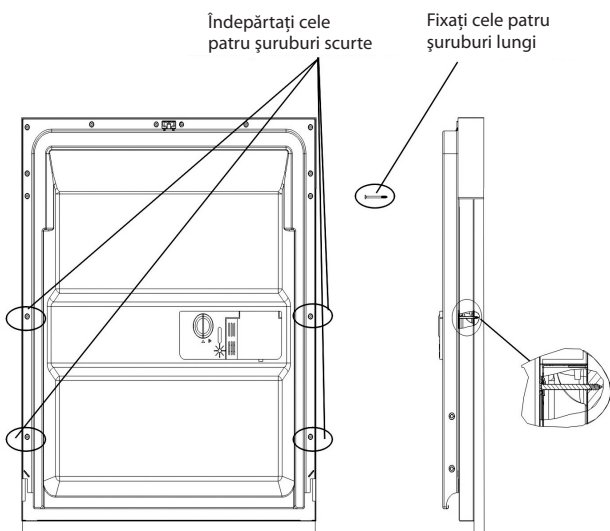
- Fâșia cu adeziv A și fâșia cu adeziv B trebuie detașate, fâșia cu adeziv A trebuie montată pe panoul de lemn adeziv, iar fâșia căptușită cu adeziv B trebuie montată pe ușa exterioară a mașinii de spălat vase (vedeți figura 4a). După poziționarea panoului, fixați panoul pe ușa exterioară cu șuruburi și bolțuri (vedeți figura 4b)

**Figura 4a**  
Instalarea panoului estetic.



**Figura 4b**  
Instalarea panoului estetic din lemn

- îndepărtați cele patru șuruburi scurte
- fixați cele patru șuruburi lungi



## Reglarea tensionării arcului de uşă

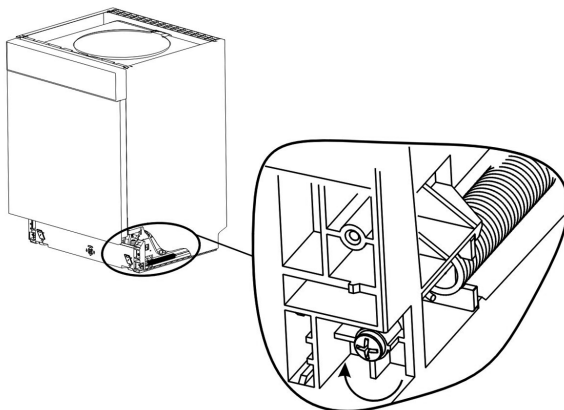
Arcurile de uşă sunt reglate din fabrică la tensiunea potrivită pentru uşa exterioră.

În cazul instalării panoului estetic din lemn, va trebui să modificaţi tensiunea arcului de uşă.

Rotiţi şurubul de reglare pentru a acţiona ajustorul în vederea strângerii sau relaxării cablului de oţel (vedeţi figura 5).

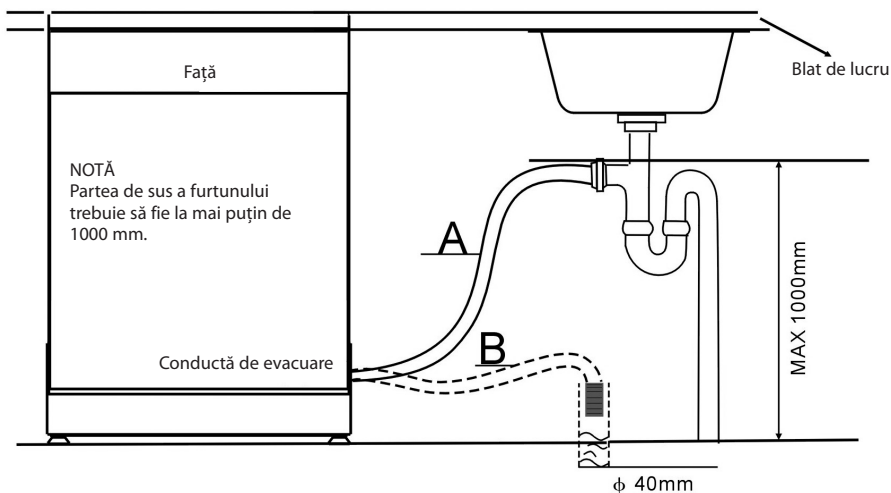
**Figura 5**

Reglarea tensionării arcului de uşă.



## Racordarea furtunurilor de evacuare

Introduceţi furtunul de evacuare într-o conductă de evacuare cu un diametru minim de 40 mm, sau lăsaţi-l să curgă în chiuvetă, având grijă să evitaţi îndoirea sau apăsarea sa. Partea de sus a furtunului trebuie să fie la mai puţin de 1000 mm.



**VĂ RUGĂM SĂ AGĂŢAŢI FURTUNUL DE EVACUARE ÎN MODUL A SAU B**

**Figura 6**

## Pași pentru instalarea mașinii de spălat vase

1. Instalați ușa de mobilier la ușa exterioară a mașinii de spălat vase cu ajutorul consolelor furnizate. Consultați șablonul pentru poziționarea consolelor.
2. Reglați tensiunea arcurilor de ușă cu ajutorul cheii pentru șuruburi cu locaș hexagonal, rotind în sens orar pentru a strânge arcurile de ușă din stânga și din dreapta. În cazul în care nu efectuați acest lucru, mașina de spălat vase se poate deteriora (ilustrația 2).
3. Racordați furtunul de alimentare la alimentarea cu apă rece.
4. Racordați furtunul de evacuare. Consultați diagrama. (Fig. 6).
5. Conectați cablul de alimentare.
6. Fixați banda de protecție împotriva condensării dedesubtul suprafeței de lucru a dulapului. Aveți grijă ca banda de protecție împotriva condensării să fie la același nivel cu marginea suprafeței de lucru.
7. Așezați mașina de spălat vase în poziție. (Ilustrația 4)
8. Așezați uniform mașina de spălat vase. Piciorul din spate poate fi reglat din partea din față a mașinii de spălat vase prin rotirea șurubului cu locaș hexagonal aflat în mijloc, la baza mașinii, cu ajutorul unei chei potrivite (ilustrația 5A). Pentru a regla piciorul din față, utilizați o șurubelniță plată și rotiți piciorul din față până când mașina de spălat vase este așezată uniform (ilustrația 5B).
9. Mașina de spălat vase trebuie fixată în poziție. Există două posibilități pentru a face acest lucru:
  - A. Suprafața de lucru obișnuită: Puneți cârligul de instalare în locașul din planul lateral și fixați-l de suprafața de lucru cu șuruburile pentru lemn (ilustrația 6).
  - B. Suprafața de lucru din marmură sau granit: fixați partea laterală cu șurub. (Ilustrația 7).

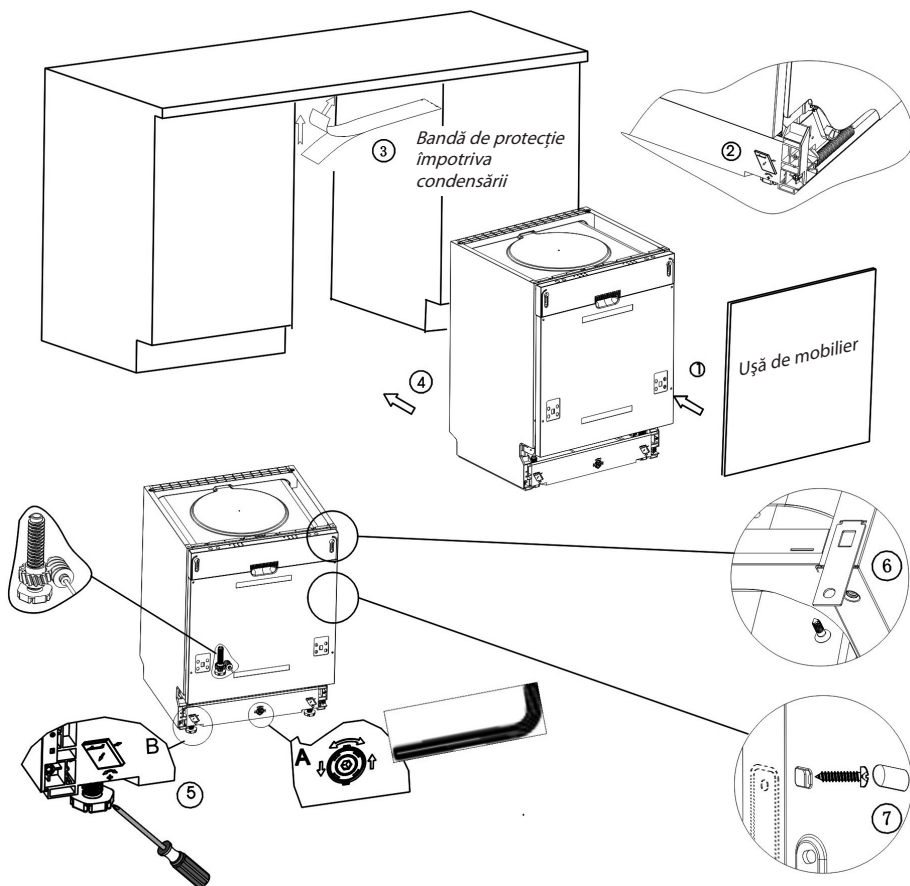
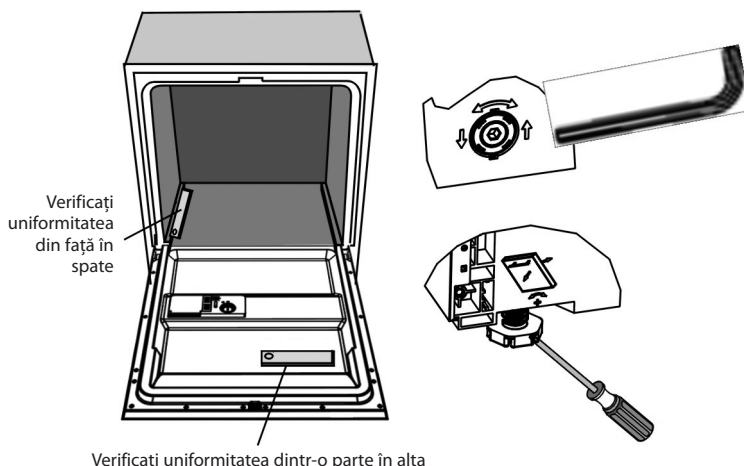


Figura 7

Pentru a obține cele mai bune performanțe la spălare și funcționarea corespunzătoare a raftului pentru veselă, mașina de spălat vase trebuie așezată uniform.

1. Așezați-o nivelă cu bulă de aer pe ușă și pe șina raftului din interiorul cuvei, așa cum se prezintă, pentru a verifica dacă mașina de spălat vase este așezată uniform.
2. Așezați uniform mașina de spălat vase prin reglarea individuală a celor trei picioare de uniformizare.
3. Atunci când așezați uniform mașina de spălat vase, aveți grijă să nu permiteți răsturnarea acesteia.



**Figura 8**

Ilustrație pentru reglarea picioarelor.

**NOTĂ:** Înălțimea de reglare maximă a piciorului este de 50 mm.

## Despre conexiunea la electricitate

### **⚠️ AVERTIZARE:**

Pentru siguranța personală:

- **NU UTILIZAȚI LA ACEST APARAT UN CABLU PRELUNGITOR SAU UN ȘTECHER ADAPTOR.**
- **SUB NICIO FORMĂ, NU TĂIAȚI ȘI NU ÎNDEPĂRTAȚI CONEXIUNEA DE ÎMPĂMÂNTARE DE LA CABLUL DE ALIMENTARE.**

### **Cerințe electrice**

Vă rugăm să consultați eticheta cu caracteristicile nominale, pentru a afla tensiunea nominală și conectați mașina de spălat vase la o sursă de alimentare cu energie potrivită. Utilizați siguranța necesară de 10 amperi, siguranța cu temporizare sau întrerupătorul recomandat și asigurați un circuit separat care să deservească numai acest aparat.

### **⚠️ AVERTIZARE:**

**Înainte de utilizare, asigurați-vă că există o împământare corespunzătoare**

### **Conexiunea electrică**

Aveți grijă ca tensiunea și frecvența sursei de alimentare să corespundă cu cele menționate pe plăcuța cu caracteristicile nominale. Introduceți ștecherul numai într-o priză electrică împământată în mod corespunzător. Dacă priza electrică la care trebuie conectat aparatul nu se potrivește cu ștecherul, înlocuiți priza și nu utilizați adaptoare sau alte asemenea, pentru că acestea pot duce la încălzirea în exces și ardere.

### **⚡️ Instrucțiuni de împământare**

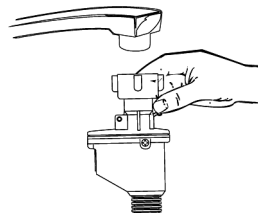
Acest aparat trebuie legat la pământ. În eventualitatea unei funcționări defectuoase sau deteriorări, împământarea va reduce riscul de electrocutare prin asigurarea unei căi de minimă rezistență pentru curentul electric. Acest aparat este echipat cu un cablu care are un conductor pentru împământarea echipamentului și cu un ștecher cu pământare. Ștecherul trebuie introdus într-o priză instalată și împământată în conformitate cu toate standardele și reglementările locale.

## **AVERTIZARE:**

**Pentru a evita staționarea unei cantități suplimentare de apă în furtunul de alimentare, vă rugăm să închideți hidrantul după utilizare. (Pentru modelele: fără furtun de alimentare de siguranță.)**

### **Racordul de apă**

Racordați furtunul de alimentare cu apă rece la un racord filetat de 3/4 (țoli) și asigurați-vă că este bine fixat în poziție. În cazul în care conductele de apă sunt noi sau dacă nu au fost utilizate o perioadă lungă de timp, lăsați apa să curgă, pentru a fi siguri că apa este curată. Această măsură de precauție este necesară pentru a evita riscul de blocare a orificiului de alimentare cu apă și de deteriorare a aparatului.



## **AVERTIZARE:**

**Vă rugăm să închideți hidrantul după utilizare.**

### **Poziționarea aparatului**

Poziționați aparatul în locația dorită. Partea din spate trebuie așezată la perete, iar părțile laterale, de-a lungul dulapurilor sau pereților alăturați. Mașina de spălat vase este echipată cu furtunuri de alimentare cu apă și de evacuare cu posibilitate de poziționare fie în partea din dreapta, fie în partea din stânga, pentru a facilita instalarea corespunzătoare.

### **Modul de evacuare a apei în exces din furtunuri**

Dacă chiuveta se află la o înălțime mai mare de 1000 mm față de podea, apa în exces din furtunuri nu poate fi evacuată direct în chiuvetă. Va trebui să scurgeți apa în exces din furtunuri într-un vas sau recipient corespunzător, păstrat în afara chiuvetei și mai jos decât aceasta.

### **Orificiul de ieșire a apei**

Racordați furtunul de evacuare a apei. Furtunul de evacuare trebuie montat în mod corect, pentru a evita scurgerile de apă. Asigurați-vă că furtunul de alimentare cu apă nu este îndoit sau strivit.

### **Furtunul de prelungire**

Dacă aveți nevoie de o prelungire a furtunului de evacuare, aveți grijă să utilizați un furtun de evacuare similar. Acesta nu trebuie să fie mai lung de 4 metri; în caz contrar, efectul de curățare al mașinii de spălat vase se poate reduce.

### **Racordarea la sifon**

Introduceți furtunul de evacuare într-o conductă de evacuare cu un diametru minim de 40 mm, sau lăsați-l să curgă în chiuvetă, având grijă să evitați îndoirea sau apăsarea sa. Partea de sus a furtunului trebuie să fie la mai puțin de 1000 mm.

### **Pornirea mașinii de spălat vase**

Înainte de pornirea mașinii de spălat vase, trebuie verificate următoarele lucruri.

- 1 Dacă mașina de spălat vase este așezată uniform și dacă este fixată bine
- 2 Dacă supapa de admisie este deschisă
- 3 Dacă există o scurgere la racordurile pentru conducte
- 4 Dacă sunt racordate bine cablurile
- 5 Alimentarea este pornită
- 6 Dacă furtunurile de alimentare și de evacuare sunt înnodate
- 7 Toate materialele de ambalare și imprimările trebuie scoase din mașina de spălat vase

**Atenție:** După instalare, aveți grijă să păstrați acest manual. Conținutul acestui manual este foarte util pentru utilizatori.



# GHID PENTRU DETECTAREA DEFECȚIUNILOR

## Înainte de a apela la service

Revedeți tabelele de pe paginile următoare, vă pot ajuta să evitați apelarea la service.

### Probleme tehnice

Problemă	Posibile cauze	Ce trebuie să faceți
Mașina de spălat vase nu pornește	Siguranță arsă, sau întrerupătorul a acționat	Înlocuiți siguranța sau resetați întrerupătorul. Îndepărtați celelalte aparate care utilizează același circuit cu mașina de spălat vase
	Alimentarea cu energie nu este pornită	Verificați dacă mașina de spălat vase este pornită și dacă ușa este închisă bine. Verificați cablul de alimentare dacă este bine introdus în priza de perete.
	Presiunea apei este mică	Verificați dacă alimentarea cu apă este bine racordată și dacă apa este pornită.
	Ușa mașinii de spălat vase nu este bine închisă.	Verificați dacă ușa este bine închisă și încuiați-o.
Apa nu este pompată din mașina de spălat vase	Îndoitură a furtunului de evacuare	Verificați furtunul de evacuare.
	Filtrul este înfundat	Verificați filtrul mare (vedeți secțiunea intitulată "Curățarea filtrului")
	Chiuveta de bucătărie este înfundată	Verificați chiuveta de bucătărie, pentru a vă asigura că scurgerea este corespunzătoare. Dacă există o problemă la chiuveta de bucătărie, este posibil să aveți nevoie de un instalator mai degrabă decât de un specialist de service pentru mașini de spălat vase.

### Probleme generale

Problemă	Posibile cauze	Ce trebuie să faceți
Spumă în cuvă	Detergent necorespunzător	Utilizați numai detergent special pentru mașini de spălat vase, pentru a evita spuma. Dacă se întâmplă acest lucru, deschideți mașina de spălat vase și lăsați spuma să se evapore. Adăugați circa 3,8 litri de apă rece în cuvă. Închideți și încuiați mașina de spălat vase, apoi selectați orice fel de ciclu. La primul pas, mașina de spălat vase va evacua apa. Deschideți ușa după terminarea scurgerii și verificați dacă spuma a dispărut. Repetați dacă este necesar.
	Agent de clătire vărsat	Întotdeauna ștergeți imediat agentul de clătire vărsat.
Interior al cuvei pătat	S-a utilizat un detergent cu colorant	Aveți grijă ca detergentul să fie fără colorant.
Peliculă albă pe suprafața de interior	Substanțele minerale din apa dură	Pentru a curăța interiorul, utilizați un burete umed cu detergent pentru mașini de spălat vase și purtați mănuși de cauciuc. Nu utilizați niciodată alt tip de substanță de curățare, ci doar detergent pentru mașini de spălat vase, datorită riscului de formare de clăbuci sau spumă.
Există pete de rugină pe tacâmuri	Articolele afectate nu sunt rezistente la coroziune.	-
	Nu a fost efectuat un program după adăugarea sării pentru mașini de spălat vase. Urme de sare au ajuns în ciclul de spălare.	Efectuați întotdeauna un program rapid de spălare fără niciun articol din lut sau faianță în mașina de spălat vase și fără a selecta funcția Turbo (dacă există), după adăugarea sării pentru mașina de spălat vase.
	Capacul dedurizatorului este desfăcut	Verificați capacul. Asigurați-vă că este bine fixat.

## Zgomot

Problemă	Posibile cauze	Ce trebuie să faceți
Zgomot de bătaie în compartimentul de spălare	Un braț de pulverizare lovește un articol dintr-un coș	Întrerupeți programul și rearanjați articolele care obstrucționează brațul de pulverizare.
Zgomot de huriit în compartimentul de spălare	Articolele din lut sau faianță sunt nefixate în compartimentul de spălare	Întrerupeți programul, rearanjați articolele din lut sau faianță.
Zgomot de bătaie la conductele de apă	Poate fi cauzat de instalarea efectuată la fața locului sau de secțiunea transversală a conductelor.	Acesta nu are nicio influență asupra funcției mașinii de spălat vase. Dacă aveți neclarități, contactați un instalator calificat.

## Rezultate nesatisfăcătoare la spălat

Problemă	Posibile cauze	Ce trebuie să faceți
Vasele nu sunt curate	Vasele nu au fost încărcate în mod corect.	Vedeți notele din "Încărcarea coșurilor mașinii de spălat vase".
	Programul nu a fost suficient de puternic.	Selectați un program mai intensiv. Vedeți "Tabelul cu ciclurile de spălare".
	Nu a fost distribuit suficient detergent.	Utilizați mai mult detergent, sau schimbați detergentul.
	Articolele introduse blochează calea brațelor de pulverizare.	Rearanjați articolele, astfel încât brațul de pulverizare să se poată roti liber.
	Combinatia de filtre de la baza compartimentului de spălare nu este curată sau nu este corect montată. Acest lucru poate cauza blocarea jeturilor de la brațul stropitor.	Curățați și/sau montați în mod corect combinația de filtre. Curățați jeturile de la brațul stropitor. Vedeți "Curățarea brațelor stropitoare".
Articole din sticlă întunecate	Combinatie între apă prea moale și prea mult detergent.	Utilizați mai puțin detergent dacă aveți apă moale și selectați un ciclu mai scurt pentru a spăla articolele din sticlă și a le curăța.
Urme negre sau gri pe veselă	Ustensilele din aluminiu s-au frecat de veselă.	Pentru a elimina acele urme, utilizați o substanță de curățare puțin abrazivă.
Detergent rămas în cupele pentru detergent	Vesela blochează cupele pentru detergent.	Reîncărcați vesela în mod corect.

### Rezultate nesatisfăcătoare la uscare

Problemă	Posibile cauze	Ce trebuie să faceți
Vasele nu se usucă	Încărcare necorespunzătoare	Încărcați mașina de spălat vase așa cum se indică în instrucțiuni.
	Prea puțin agent de clătire	Măriți cantitatea de agent de clătire/reumpleți distribuitorul de agent de clătire.
	Vesela este scoasă prea repede	Nu goliți mașina de spălat vase imediat după terminarea spălării. Întredeschideți ușa pentru ca vaporii să iasă. Începeți descărcarea mașinii de spălat vase numai după ce vasele nu mai sunt fierbinți la atingere. Goliți mai întâi coșul inferior. Acest lucru previne scurgerea apei de pe vasele din coșul superior.
	A fost selectat un program greșit	La un program scurt, temperatura de spălare este mai mică. În acest fel, performanțele la curățare se reduc de asemenea. Alegeți un program cu o durată lungă de spălare.
	Utilizarea de tacâmuri cu strat de acoperire de calitate scăzută	Scurgerea apei este mai dificilă în cazul acestor articole. Tacâmurile sau farfuriile de acest tip nu sunt potrivite pentru spălarea cu mașina de spălat vase.

### Coduri de eroare

În cazul unei funcționări defectuoase, aparatul va afișa coduri de eroare, pentru a vă avertiza:

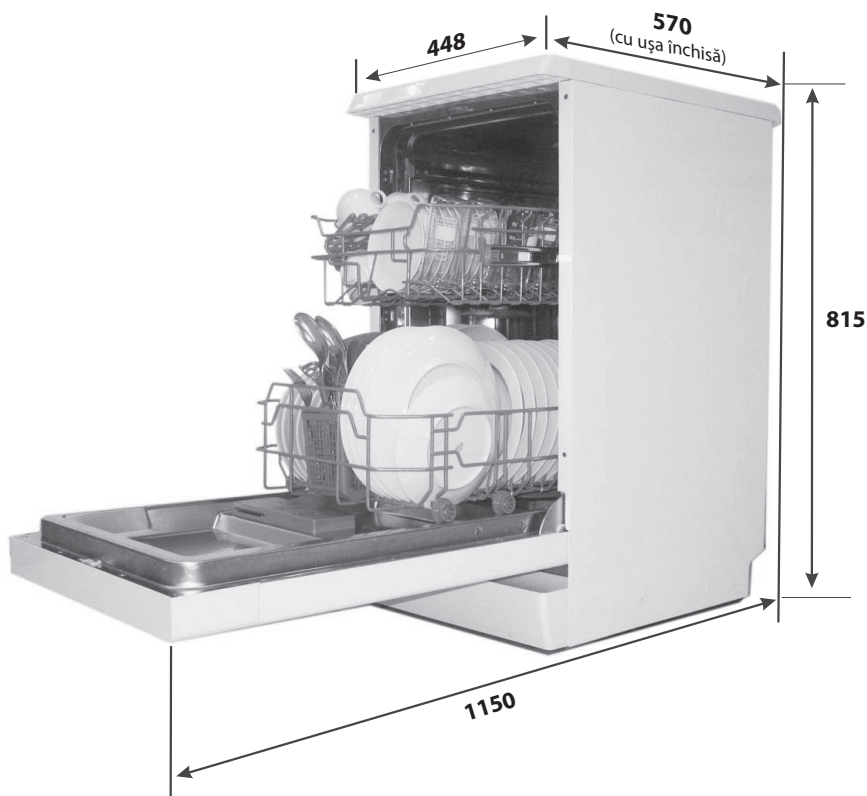
Coduri	Semnificații	Posibile cauze
E1	Timp de alimentare mai lung.	Robinetele nu sunt deschise, sau alimentarea cu apă este restricționată, sau presiunea apei este prea mică.
E4	Apă în exces	Unele elemente ale mașinii de spălat vase au scurgeri.



### AVERTIZARE:

- În cazul apariției unei revărsări, închideți alimentarea principală cu apă, înainte de a apela la service.
- Dacă există apă în tava de la bază din cauza unei umpleri în exces sau al unei mici scurgeri, apa trebuie îndepărtată înainte de a reporni mașina de spălat vase.

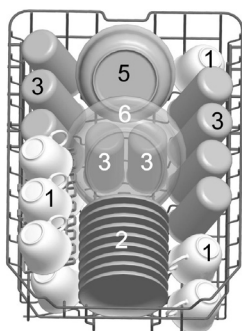
## INFORMAȚII TEHNICE



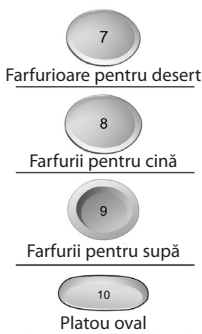
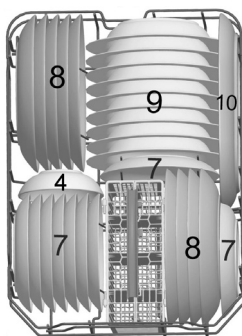
<b>Înălțime</b>	815 mm
<b>Lățime</b>	448 mm
<b>Grosime</b>	570 mm (cu ușa închisă)
<b>Presiunea apei</b>	0,04 -1,0 MPa
<b>Sursa de alimentare cu energie</b>	Vedeți eticheta cu caracteristicile nominale
<b>Capacitate</b>	serviciu pentru 9 persoane

## Încărcarea coșurilor în conformitate cu EN 50242

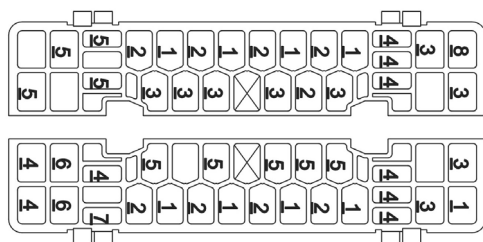
### Coșul superior



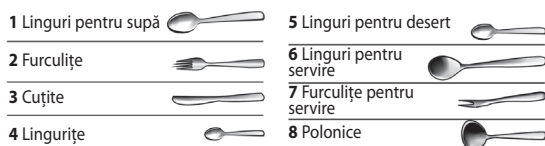
### Coșul inferior



### Coșul pentru tacâmuri



➔ ÎNĂUNTRU



Informații cu privire la testele de compatibilitate în conformitate cu EN 50242

Capacitate: serviciu pentru 9 persoane

Poziția coșului superior: poziția de jos

Programul: ECO

Setarea agentului de clătire: 6

Setarea dedurizatorului: H4

## Fișă cu date tehnice

Fișa mașinii de spălat vase casnică în conformitate cu Directiva UE 1059/2010:

<b>Producător</b>	WHIRLPOOL
<b>Locuri de așezare standard</b>	9
<b>Clasa de eficiență energetică <sup>1)</sup></b>	A+
<b>Consumul anual de energie <sup>2)</sup></b>	222 kWh
<b>Consumul de energie al ciclului de curățare standard</b>	0,77 kWh
<b>Consumul de energie în modul oprit</b>	0,45 W
<b>Consumul de energie în modul lăsat pornit</b>	0,49 W
<b>Consumul anual de apă <sup>3)</sup></b>	2520 litri
<b>Clasa de eficiență la uscare <sup>4)</sup></b>	A
<b>Ciclul de curățare standard <sup>5)</sup></b>	ECO 50°C
<b>Durata programului ciclului de curățare standard</b>	170 min
<b>Nivelul de zgomot</b>	48/50 dB(A) re 1 pW
<b>Montare</b>	Semi integrată
<b>Înălțime</b>	81,5 cm
<b>Se poate încorpora</b>	Da
<b>Lățime</b>	44,8 cm
<b>Grosime (cu racorduri)</b>	57,0 cm
<b>Consumul de energie</b>	1930 W
<b>Tensiunea / frecvența nominală</b>	220-240 V CA / 50 Hz
<b>Presiunea apei (presiunea de curgere)</b>	0,4-10 bar = 0,04-1 Mpa

### NOTĂ

<sup>1)</sup> A+ + + (cea mai mare eficiență) la D (cea mai mică eficiență)

<sup>2)</sup> Consumul de energie 211 kWh pe an, având la bază 280 de cicluri de curățare standard, alimentare cu apă rece și consumul pentru modulele cu putere redusă. Consumul real de energie va depinde de modul în care este utilizat aparatul.

<sup>3)</sup> Consumul de apă 2380 litri pe an, având la bază 280 de cicluri de curățare standard. Consumul real de apă va depinde de modul în care este utilizat aparatul.

<sup>4)</sup> A (cea mai mare eficiență) la G (cea mai mică eficiență)

<sup>5)</sup> Acest program este potrivit pentru curățarea tacâmurilor normal de murdare, fiind cel mai eficient program din punctul de vedere al consumului combinat de energie și apă pentru tipul respectiv de tacâmuri.

La livrare, dispozitivul îndeplinește standardele europene în versiunea curentă:

- LVD 2006/95/CE

- EMC2004/108/CE

- ErP 2009/125/CE

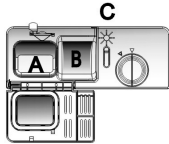

Valorile de mai sus au fost măsurate în conformitate cu standardele, în condiții de funcționare specifice.

Rezultatele pot varia în mod semnificativ, în funcție de cantitatea și cât de murdare sunt vasele, de duritatea apei, cantitatea de detergent etc.

Manualul are la bază standardele și normele din Uniunea Europeană.

# GHID DE UTILIZARE RAPIDĂ

Pentru instrucțiuni detaliate de funcționare, citiți conținutul respectiv din manualul cu instrucțiuni.

Porniți aparatul	Apăsați butonul Pornit/Oprit pentru a porni aparatul, deschideți ușa.	
Umpleți distribuitorul de detergent	<p><b>Compartimentul A:</b> La fiecare ciclu de spălare.</p> <p><b>Compartimentul B:</b> Numai pentru programe cu prespălare (respectați instrucțiunile de utilizare!)</p>	
Controlați nivelul substanței de clătire	<p><b>Indicatorul mecanic C.</b> Indicatorul electric pe panoul de comandă (dacă există).</p>	
Verificați nivelul sării de regenerare	<p>(Numai la modelele cu sistem de dedurizare a apei.) Indicatorul electric pe panoul de comandă (dacă există). Dacă pe panoul de comandă nu există lumină de avertizare pentru sare (la unele modele), puteți estima momentul în care să umpleți cu sare dedurizatorul cu ajutorul numărului de cicluri efectuate de mașina de spălat vase.</p>	
Încărcați coșurile	Îndepărtați cantitățile mari de resturi de mâncare. Înmuiați resturile de mâncare arsă din tigăi, apoi încărcați coșurile. Vă rugăm să citiți instrucțiunile pentru încărcare	
Selectați un program	Închideți ușa, apăsați butonul pentru programe până când indicatorul programului selectat se aprinde. (Vedeți secțiunea intitulată "Instrucțiuni de funcționare")	
Funcționarea mașinii de spălat vase	Deschideți robinetul de apă și apăsați butonul Start/Pauză. Mașina va începe să funcționeze după circa 10 secunde.	
Schimbarea programului	<ol style="list-style-type: none"> <li>Un ciclu în desfășurare poate fi modificat numai dacă a început de puțin timp. În caz contrar, este posibil ca detergentul să fi fost deja eliberat și apa să fi fost deja evacuată. Dacă aceasta este situația, distribuitorul de detergent trebuie reumplut.</li> <li>Apăsați butonul Start/Pauză, mașina se va opri, apăsați butonul Program mai mult de 3 secunde, apoi puteți modifica programul la setarea ciclului dorit.</li> <li>Apăsați butonul Start/Pauză, mașina de spălat vase va funcționa după 10 secunde</li> </ol>	<p><b>AVERTIZARE!</b></p> <p>Deschideți ușa cu atenție. Vaporii fierbinți pot să iasă atunci când ușa este deschisă</p>
Puneți vesela uitată în mașina de spălat vase.	<ol style="list-style-type: none"> <li>Apăsați butonul Start/Pauză pentru a opri spălarea.</li> <li>Deschideți ușa puțin.</li> <li>După ce brațele de pulverizare se opresc din funcționare, puteți deschide ușa de tot.</li> <li>Adăugați vesela uitată.</li> <li>Închideți ușa</li> <li>Apăsați butonul Start/Pauză, mașina de spălat vase va funcționa după 10 secunde.</li> </ol>	
Dacă aparatul este stins pe durata unui ciclu de spălare.	Dacă aparatul este stins pe durata unui ciclu de spălare, la repornire, reselectați ciclul de spălare și utilizați mașina de spălat vase în conformitate cu starea în care se afla inițial când exista alimentare.	
Stingeți aparatul	După terminarea ciclului de funcționare, soneria mașinii de spălat vase va suna de 3 ori, apoi se oprește. Opriți aparatul cu ajutorul butonului Pornit/Oprit.	
Închideți robinetul de apă, descărcați coșurile	<p>Avertizare: așteptați câteva minute (aproximativ 15 minute) înainte de a descărca mașina de spălat vase, pentru a evita manevrarea vaselor și ustensilelor cât timp sunt încă fierbinți și mult mai susceptibile la spargere.</p> <p>Acestea se vor usca de asemenea mai bine. Descărcați aparatul, începând cu coșul inferior.</p>	