

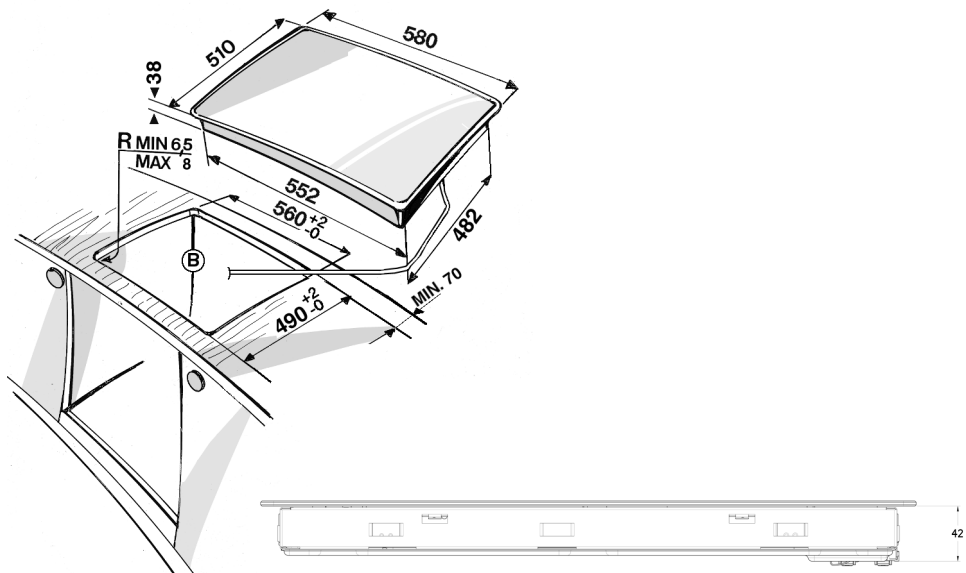
1. Zona de cocción radiante  $\varnothing$  180
2. Zona de cocción radiante doble ovalada
3. Zona de cocción radiante  $\varnothing$  145
4. Zona de cocción radiante doble  $\varnothing$  210
5. Pantalla

**Importante:**

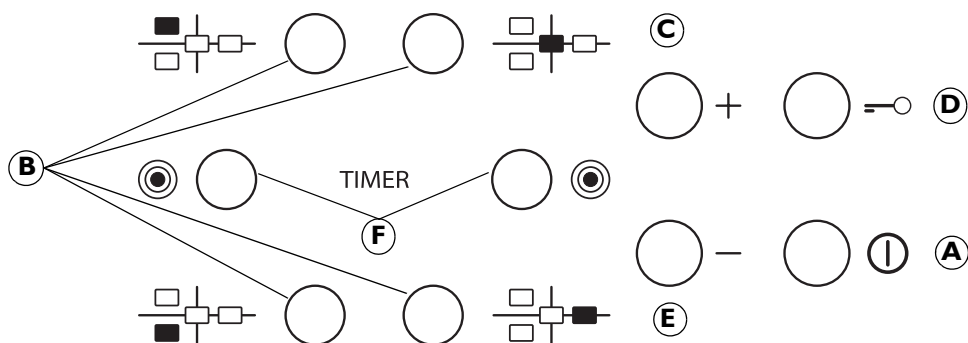
Para evitar dañar la superficie de vitrocerámica, se recomienda no utilizar:

- recipientes cuya base no sea totalmente plana.
- recipientes metálicos de base esmaltada.

Si encuentra algún defecto de tipo estético (rayas, marcas, etc.), notifíquelo antes de la instalación.

**DIMENSIONES DE LA PLACA DE COCCIÓN (mm)**


**Type PLEAT 230 V ~ /400 V 3 N ~ 50 Hz 6,3 kW**



<b>A</b>	Encendido/Apagado	<b>D</b>	Tecla bloqueo placa
<b>B</b>	Selección de zonas de cocción y timer	<b>F</b>	Selección/Deselección zona múltiple
<b>C-E</b>	Aumento y disminución del nivel de potencia		

Al primer encendido, el panel de mandos hará una prueba funcional de aproximadamente 1 segundo, después de lo cual se pondrá automáticamente en la función "Bloqueo placa".

—○ Pulsar de modo prolongado la tecla "D" para desactivar la función; la placa emite una señal acústica y el testigo se apaga.

**NOTA:** En caso de reset, repetir el procedimiento.

Para encender la placa de cocción hay que mantener pulsada la tecla "A" durante 2 segundos.

La pantalla de las 4 zonas de cocción muestra "0". Si no se activa una zona de cocción en 20 segundos, la placa de cocción se apaga automáticamente por razones de seguridad.

Pulsar una de las teclas "B" correspondientes a la zona de cocción que se desea utilizar.

ⓘ Seleccionar la potencia de cocción con las teclas "E" o "C". Los niveles de cocción seleccionables van de 1 a 9. Pulsar las teclas +/- simultáneamente para cancelar todos los ajustes.

Si se pulsa nuevamente la tecla "+" al alcanzar el nivel 9, se activa la función "Booster"; en pantalla aparece la letra "A".

**IMPORTANTE:** una vez seleccionado el nivel de potencia, el control se desactiva a los 10 segundos.

Para modificar el nivel de potencia, pulsar la tecla de selección "B" y efectuar el ajuste con las teclas "E" o "C".

**ZONA MÚLTIPLE:** Tras seleccionar la zona deseada y programar el nivel (como se describe en la parte anterior) pulsar la tecla "F"; se enciende un indicador sobre la tecla y se activa la zona adicional. Es posible utilizar la zona múltiple sólo en los siguientes casos:

- ⓘ
- 1) La zona de cocción está provista de zona múltiple;
  - 2) El nivel de potencia seleccionado es mayor que 0.

Para desactivar la zona múltiple pulsar la tecla "B" de la zona deseada y pulsar nuevamente la tecla "F".

Para configurar la función Timer, seleccionar la zona de cocción deseada e indicar el nivel de potencia;

TIMER —○ pulsar nuevamente la tecla de la zona de cocción. En las 2 visualizaciones parpadea "00" pulsar las teclas "C" o "E" para variar el tiempo de 1 a 99.

La función **BLOQUEO PLACA** se activa manteniendo pulsada la tecla "D" hasta visualizar un punto luminoso sobre la tecla de función. Esta función bloquea todas las teclas excepto la de encendido y apagado de la placa de cocción "A". La función permanece activada aun después de haber apagado y vuelto a encender la placa de cocción y se puede desactivar pulsando de nuevo la tecla "D" hasta que desaparezca el punto luminoso sobre la tecla de función.

#### INDICADOR DE CALOR RESIDUAL

H Cuando la zona de cocción está apagada, el indicador de calor residual "H" permanece encendido, o parpadea alternando con "0", hasta que la temperatura de la placa desciende a un nivel seguro.

**IMPORTANTE:** La placa de cocción está equipada con una función de apagado automático. Si se utiliza el mismo nivel de potencia durante mucho tiempo, la zona de cocción se apaga automáticamente (por ejemplo, después de haber funcionado durante una hora al máximo).