

Průvodce **Zdraví a bezpečnost, Použití a péče**
a Průvodce Instalací



www.whirlpool.eu/register



ČESKYstr. 3

ČESKY PŘÍRUČKY ZDRAVÍ & BEZPEČNOST, POUŽÍ- VÁNÍ & ÚDRŽBA a INSTALACE



DĚKUJEME VÁM ZA NÁKUP VÝROBKU WHIRLPOOL.

Abyste mohli využívat kompletnější podporu,
registrujte svůj spotřebič na adrese

www.whirlpool.com

Obsah

BEZPEČNOSTNÍ POKYNY	4
RADY K OCHRANĚ ŽIVOTNÍHO PROSTŘEDÍ	6
PROHLÁŠENÍ O SHODĚ S PŘEDPISY	6
POPIS VÝROBKU	7
SPOTŘEBIČ	7
OVLÁDACÍ PANEL	7
DVEŘE	8
OSVĚTLENÍ CHLADNIČKY	8
POLIČKY	8
VENTILÁTOR + ANTIBAKTERIÁLNÍ FILTR	8
CHLADICÍ ODDÍL SE SYSTÉMEM „NO-FROST“	8
MRAZICÍ ODDÍL NO-FROST	9
PŘÍSLUŠENSTVÍ	9
JAK POUŽÍVAT SPOTŘEBIČ	10
PŘED PRVNÍM POUŽITÍM	10
INSTALACE	10
BĚŽNÉ POUŽÍVÁNÍ	11
FUNKCE	11
TIPY PRO SKLADOVÁNÍ POTRAVIN	13
DOPORUČENÍ V PŘÍPADĚ NEPOUŽÍVÁNÍ SPOTŘEBIČE	17
ČIŠTĚNÍ A ÚDRŽBA	18
JAK ODSTRANIT PORUCHU A POPRODEJNÍ SERVIS	19
ZVUKY ZPŮSOBENÉ PROVOZEM	19
JAK ODSTRANIT PORUCHU	20
SERVISNÍ STŘEDISKO	22
Průvodce instalací	23

BEZPEČNOSTNÍ POKYNY

JE DŮLEŽITÉ SI JE DŮKLADNĚ PŘEČÍST A ŘÍDIT SE JIMI

Před použitím spotřebiče si pečlivě přečtěte tento návod k použití.

Uschovejte jej pro další použití.

V tomto návodu a na samotném spotřebiči jsou uvedena důležitá bezpečnostní upozornění, která je nutné si přečíst a řídit se jimi. Výrobce odmítá nést jakoukoli zodpovědnost za nedodržení těchto bezpečnostních pokynů, za nevhodné používání spotřebiče nebo za nesprávné nastavení ovladačů.

BEZPEČNOSTNÍ UPOZORNĚNÍ

Pokud se v blízkosti spotřebiče budou pohybovat velmi malé (0–3 roky) nebo malé (3–8 let) děti, musejí být neustále pod dohledem. Děti starší 8 let a osoby s fyzickým, smyslovým či duševním postižením nebo bez patřičných zkušeností a znalostí mohou tento spotřebič používat pouze pod dohledem nebo tehdy, pokud obdržely informace o bezpečném použití spotřebiče a pokud rozumějí rizikům, která s používáním spotřebiče souvisejí. Nedovolte dětem, aby si se spotřebičem hrály. Nedovolte dětem, aby bez dohledu prováděly čištění a běžnou údržbu spotřebiče.

POVOLENÉ POUŽITÍ

Tento spotřebič je určen výhradně k domácímu použití, nikoli k profesionálním účelům. Spotřebič nepoužívejte na otevřeném prostranství. Neumísťujte do zařízení nebo do jeho blízkosti výbušné látky, jako např. plechovky s aerosoly, a neskladujte ani nemanipulujte zde s benzínem či jinými hořlavými materiály: při náhodném zapnutí spotřebiče hrozí nebezpečí požáru.

UPOZORNĚNÍ: Tento spotřebič není určen k řízení pomocí

externího časovače nebo samostatného systému dálkového ovládání.

Tento spotřebič je určen k použití v domácnosti a podobných zařízeních, jako

– kuchyňské kouty pro zaměstnance v obchodech, kancelářích a na jiných pracovištích;

– farmy, a pro použití klienty v hotelech, motelech a jiných ubytovacích zařízeních;

– v zařízeních nabízejících nocleh se snídaní;

– ve stravovacích a podobných nemaloobchodních zařízeních.

Žárovka použitá uvnitř spotřebiče je speciálně navržena pro domácí spotřebiče a není vhodná pro všeobecné osvětlení místnosti v domácnosti (Nařízení ES 244/2009).

Spotřebič je určen k provozu v prostředích, ve kterých je teplota v následujícím rozmezí podle klimatické třídy uvedené na výrobním štítku. Při dlouhodobém ponechání spotřebiče v nižší či vyšší teplotě nemusí spotřebič správně fungovat.

Klimatická třída, teplota prostředí. (°C)

SN od 10 do 32

N od 16 do 32

ST od 16 do 38

T od 16 do 43

Tento spotřebič neobsahuje CFC. Chladicí okruh obsahuje látku R600a (HC).

Spotřebiče obsahující isobutan (R600a): isobutan je přírodní plyn bez škodlivých účinků na životní prostředí, který je nicméně hořlavý. Je tedy nutné se přesvědčit, že nedošlo k poškození trubek chladicího okruhu. Při poškození trubek věnujte vyprazdňování obsahu chladicího okruhu zvýšenou pozornost.

VAROVÁNÍ: Nepoškozujte potrubí chladicího okruhu kapaliny.

VAROVÁNÍ: Větrací otvory v plášti

spotřebiče nebo ve vestavěné konstrukci nesmí být zakryty.

VAROVÁNÍ: Neurychlujte odmrazování jinými mechanickými, elektrickými a chemickými postupy, než jaké doporučuje výrobce.

VAROVÁNÍ: Do oddílů spotřebiče neumísťujte, ani v nich nepoužívejte elektrické přístroje, které nejsou výslovně schváleny výrobcem.

VAROVÁNÍ: Výrobníky ledu a dávkovače vody, které nejsou přímo připojeny k přívodu vody, musí být plněny pouze pitnou vodou.

VAROVÁNÍ: Automatické tvořiče ledu a/nebo nádoby na vodu musejí být připojeny výhradně k přívodu pitné vody s tlakem v rozmezí 0,17 až 0,81 MPa (1,7 až 8,1 bar).

Je-li váš model vybaven mrazicími akumulátory, nepolykejte kapalinu (netoxickou), která je v nich obsažena.

Nejezte ledové kostky nebo ledová lízátka ihned po vyjmutí z mrazničky, mohly by vám způsobit omrzliny v ústech.

Je-li výrobek určen k použití se vzduchovým filtrem v přístupném krytu ventilátoru, musí být filtr vložen vždy, když je chladnička zapnutá.

Do mrazničky nedávejte skleněné nádoby s tekutinami, protože by mohly prasknout.

Nezakrývejte ventilátor (je-li jím spotřebič vybaven) potravinami. Po vložení potravin zkontrolujte, zda jste správně zavřeli dveře, zejména pak dveře mrazničky. Poškozené těsnění je nutné co nejdříve vyměnit.

Chladicí oddíl používejte pouze k uchování čerstvých potravin a mrazicí oddíl pouze k uchování zmrazených potravin, zmrazování čerstvých potravin a k výrobě ledových kostek.

Vyvarujte se skladování

nezabalených potravin v přímém kontaktu s vnitřními povrchy chladničky nebo mrazničky.

Spotřebiče mohou obsahovat speciální přihrádky (přihrádka na čerstvé potraviny, přihrádka s nulovou teplotou, ...).

Není-li v příručce ke konkrétnímu výrobku uvedeno jinak, tyto přihrádky je možné vyjmout, aniž by tento úkon ovlivnil výkon spotřebiče.

Cyklopentan se používá jako nadouvadlo v izolační pěně a je hořlavý.

INSTALACE

Instalaci nebo opravy musí provést kvalifikovaný technik podle pokynů výrobce a v souladu s platnými místními bezpečnostními předpisy.

Neopravujte ani nevyměňujte žádnou část spotřebiče, pokud to není výslovně uvedeno v návodu k použití.

Instalaci spotřebiče nesmějí provádět děti. Nedovolte dětem, aby se v průběhu instalace pohybovaly v blízkosti spotřebiče. V průběhu instalace a po jejím dokončení odstraňte obalový materiál (plastové sáčky, polystyrén apod.) z dosahu dětí. Ke stěhování a instalaci spotřebiče jsou nutné minimálně dvě osoby. Při vybalování a instalaci spotřebiče použijte ochranné rukavice.

Při přemísťování spotřebiče dejte pozor, abyste nepoškodili podlahy (např. parkety). Spotřebič umístěte na podlahu či podložku, která unese jeho váhu, na místo vhodné s ohledem na velikost a způsob použití spotřebiče.

Po vybalení spotřebiče se přesvědčte, že během přepravy nedošlo k jeho poškození.

V případě problémů se obraťte na prodejce nebo na nejbližší servisní středisko.

Před zahájením instalace je nutné spotřebič odpojit od elektrické sítě.

Během instalace se ujistěte, že zařízení nepoškozuje napájecí kabel.

Aby bylo zajištěno dostatečné větrání, ponechte prostor na obou stranách a nad spotřebičem.

Za účelem zamezení přístupu k horkému povrchu by měla mezera mezi zadní stranou spotřebiče a stěnou za spotřebičem být 50 mm. Menší mezera zvyšuje spotřebu energie spotřebiče.

Zařízení nezapínejte, dokud nebyla ukončena instalace.

Doporučujeme vám, abyste se zapojením spotřebiče počkali nejméně dvě hodiny, aby chladicí okruh mohl dokonale fungovat.

Přesvědčte se, zda spotřebič nestojí v blízkosti tepelného zdroje.

DŮLEŽITÁ UPOZORNĚNÍ TÝKAJÍCÍ SE ELEKTRICKÉHO ZAPOJENÍ

Montáž musí probíhat v souladu s platnými bezpečnostními předpisy. Proto je nutné použít všepólový spínač s minimální vzdáleností mezi kontakty 3 mm a zařízení uzemnit.

Jestliže dodaná zástrčka není vhodná pro zásuvku ve vašem bytě, obraťte se prosím na kvalifikovaného technika.

Napájecí kabel musí být natolik dlouhý, aby umožnil připojení spotřebiče zabudovaného do skříňky do elektrické sítě.

Netahajte za napájecí kabel spotřebiče.

V případě nutnosti vyměňte napájecí kabel za nový stejného typu.

Výměnu napájecího kabelu může provést jedině kvalifikovaný elektrikář

v souladu s pokyny výrobce a obecně platnými bezpečnostními předpisy.

Obraťte se na autorizované servisní středisko.

Spotřebiče vybavené zástrčkou:

Jestliže dodaná zástrčka není vhodná pro zásuvku ve vašem bytě, obraťte se prosím na servisní středisko.

Nepoužívejte prodlužovací kabely, sdružené zásuvky nebo adaptéry.

Nezapínejte tento elektrospotřebič, pokud je poškozena přívodní síťová šňůra nebo zástrčka, pokud spotřebič nefunguje správně nebo došlo k poškození či pádu spotřebiče. Přívodní kabel se nesmí dotýkat žádné horké plochy.

Po provedení montáže nesmí být elektrické prvky spotřebiče pro uživatele přístupné.

Spotřebiče se nedotýkejte vlhkými částmi těla a nepoužívejte jej bosí.

ČIŠTĚNÍ A ÚDRŽBA

Pro účely čištění a údržby si navlečte ochranné rukavice.


Před prováděním jakýchkoli úkonů souvisejících s údržbou je nutné spotřebič odpojit od elektrické sítě.

Spotřebič nikdy nečistěte čistícím zařízením na páru.

Na plastové části, vnitřek spotřebiče a obložení dvířek či těsnění nepoužívejte abrazivní nebo nešetrné čistící prostředky, jako jsou např. spreje na okna, žíravé odmašťovací přípravky, hořlavé kapaliny, čistící vosky, koncentrované čistící prostředky, bělidla nebo čističe obsahující ropné látky. K čištění nepoužívejte papírové utěrky, abrazivní houbičky nebo jiné nešetrné nástroje.

RADY K OCHRANĚ ŽIVOTNÍHO PROSTŘEDÍ


LIKVIDACE OBALOVÉHO MATERIÁLU

Obal je ze 100% recyklovatelného materiálu a je označen recyklačním znakem .

Jednotlivé části obalového materiálu proto zlikvidujte odpovědně podle platných místních předpisů upravujících nakládání s odpady.

LIKVIDACE DOMÁCÍCH ELEKTROSPOTŘEBIČŮ


Jestliže už spotřebič nechcete dále používat, znehodnoťte ho odříznutím napájecího kabelu a odstraňte případné police a dveře (je-li jimi vybaven), aby se děti nemohly zavřít uvnitř.

Tento spotřebič byl vyroben z recyklovatelných  nebo opakovaně použitelných materiálů. Zlikvidujte jej podle místních předpisů pro likvidaci odpadu.

Další informace o zpracování, rekuperaci a recyklaci domácích elektrických spotřebičů zjistíte u příslušného místního úřadu, úřadu pro likvidaci domovního odpadu, nebo v obchodě, kde jste spotřebič zakoupili.

Tento spotřebič je označen v souladu s evropskou směrnicí 2012/19/EU o odpadních elektrických a elektronických zařízeních (OEEZ).

Zajištěním správné likvidace tohoto výrobku pomůžete zabránit případným negativním dopadům na životní prostředí a lidské zdraví, které by mohly být způsobeny nevhodnou likvidací výrobku.

Symbol  na výrobku nebo příslušných dokladech udává, že tento výrobek nesmí být likvidován společně s domácím odpadem, nýbrž je nutné jej odevzdat do příslušného sběrného střediska k recyklaci elektrických a elektronických zařízení.

RADY K ÚSPOŘE ELEKTRICKÉ ENERGIE

Spotřebič umístěte do suché a dobře větrané místnosti v dostatečné vzdálenosti od zdrojů tepla (např. radiátoru, sporáku) a tak, aby nebyl vystaven přímému slunci. V případě potřeby použijte izolační desku. Pro zajištění adekvátní ventilace dodržujte pokyny k instalaci spotřebiče.

Nedostatečné větrání na zadní straně spotřebiče zvyšuje spotřebu energie a snižuje účinnost chlazení.

Vnitřní teploty spotřebiče mohou být ovlivněny teplotou v místnosti, četností otevírání dveří i umístěním spotřebiče. Při nastavení teploty musíte brát tyto faktory v úvahu.

Omezte otevírání dveří na minimum.

Rozmrazujte potraviny tak, že je umístíte do chladničky. Nízká teplota zmrazených výrobků pomáhá chladit potraviny v chladničce.

Před vložením do spotřebiče nechte teplá jídla a nápoje vychladnout. Umístění polic v chladničce nemá žádný vliv na efektivitu využití energie. Potraviny by měly být na policích uloženy takovým způsobem, aby byla zajištěna patřičná cirkulace vzduchu (potraviny by se neměly navzájem dotýkat a mezi potravinami a zadní stěnou by měl být dostatečný volný prostor).

Kapacitu k ukládání mražených potravin můžete zvýšit odstraněním košů a poličky Stop Frost (je-li jí výrobek vybaven), a to při zachování stejné spotřeby energie.

Výrobky vysoké energetické třídy jsou vybaveny motorem s vysokou účinností, který zůstává v provozu déle, má však nízkou spotřebu energie. Nedělejte si proto starosti, pokud motor běží delší dobu.

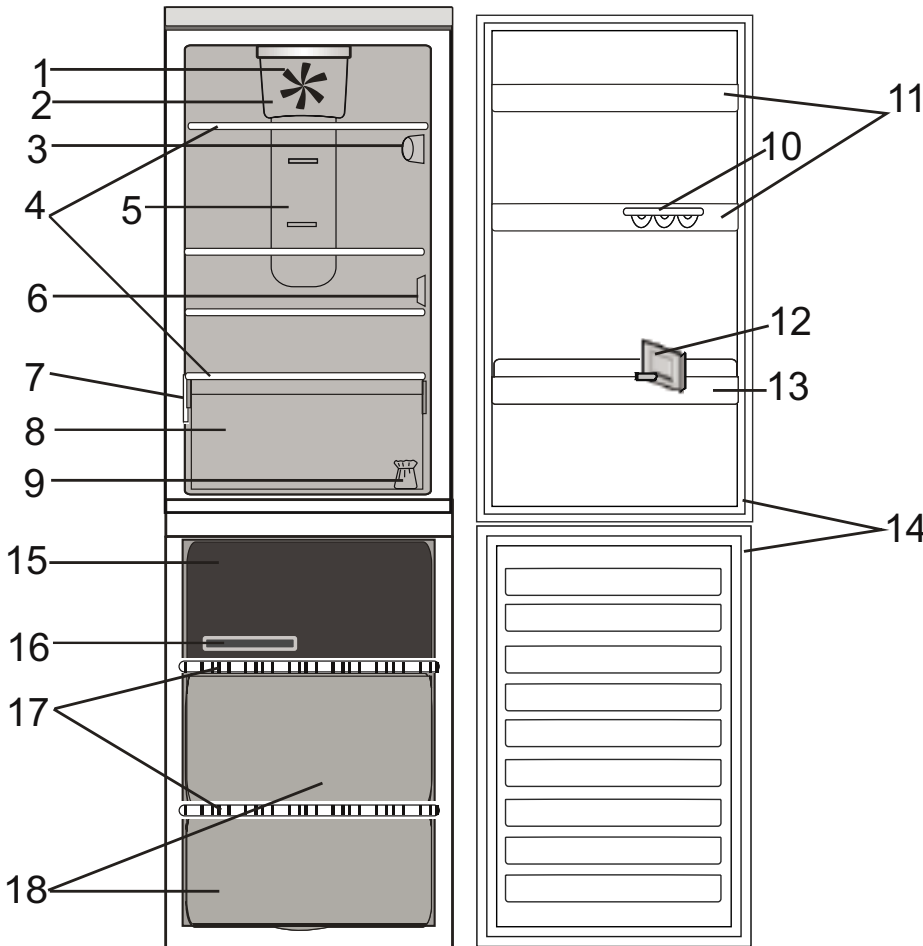
PROHLÁŠENÍ O SHODĚ S PŘEDPISY

Tento spotřebič byl navržen, vyroben a dodán na trh v souladu s bezpečnostními požadavky evropských směrnic: LVD 2014/35/EU EMC 2014/30/EU a RoHS 2011/65/EU.

Tento spotřebič byl navržen, vyroben a dodán na trh v souladu s požadavky směrnic ES na ekodesign a označování energetické účinnosti štítky: 2009/125/ES a 2010/30/ES.

POPIS VÝROBKU

SPOTŘEBIČ



Chladicí oddíl

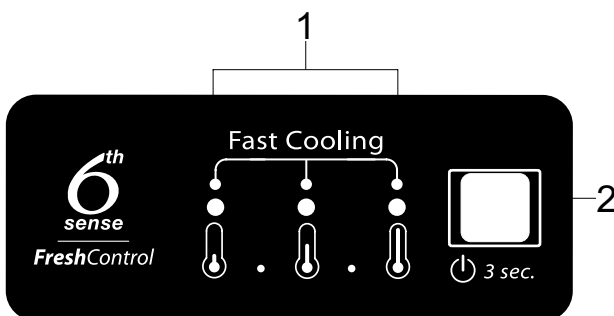
1. Ventilátor
2. Kryt ventilátoru a prostor antibakteriálního filtru
3. Elektronický ovládací panel/jednotka osvětlení
4. Poličky
5. Oblast chladného vzduchu Multi-flow
6. Kryt snímače
7. Výrobní štítek s obchodním názvem
8. Zásuvka na čerstvé ovoce a zeleninu
9. Sada ke změně směru otevírání dveří
10. Zásobník na vejce
11. Dvevní přihrádky
12. Oddělovač lahví
13. Přihrádka na lahve

14. Těsnění dveří

Mrazicí oddíl

14. Těsnění dveří
15. Horní zásuvka: nejchladnější zóna nejvhodnější pro zmrazení čerstvých potravin
16. Nádobka na ledové kostky
17. Poličky
18. Zásuvky mrazničky

OVLÁDACÍ PANEL



1. Kontrolky LED (zobrazující aktuální nastavení teploty nebo funkci rychlého chlazení)
2. Tlačítko zapnuto / pohotovostní stav / tlačítko teplota

DVEŘE

ZMĚNA SMĚRU OTVÍRÁNÍ DVEŘÍ

Poznámka: Směr otevírání dveří lze změnit. Pokud je tato změna prováděna pracovníky servisního střediska, nevztahuje se na ni záruka. Změnu otevírání dveří se doporučuje provádět za účasti dvou osob. Dodržujte pokyny v **Průvodci instalací**.

OSVĚTLENÍ CHLADNIČKY

Uvnitř chladicího oddílu jsou použity žárovky LED, které umožňují lepší osvětlení při velmi nízké spotřebě energie. Pokud osvětlovací systém LED nefunguje, obraťte se na servisní středisko a požádejte o výměnu.

Upozornění: Při otevření dvířek chladicího oddílu se rozsvítí vnitřní osvětlení. Pokud dvířka zůstanou otevřena po dobu delší než 4 minuty, světlo se automaticky vypne.

POLIČKY

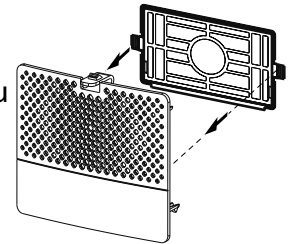
Všechny poličky, držáky a výsuvné koše jsou vyjímatelné.

VENTILÁTOR + ANTIBAKTERIÁLNÍ FILTR

Ventilátor umožňuje dosáhnout rovnoměrnější teploty uvnitř spotřebiče, a tím zajišťuje lepší podmínky uchování potravin.

Poznámka: Přívod vzduchu nezakrývejte potravinami. Jestliže je spotřebič vybavený ventilátorem, může do něj být vložen antibakteriální filtr.

Filtr vyjměte z krabice umístěné v zásuvce na ovoce a zeleninu a zasuněte ho do krytu ventilátoru – viz obrázek. Postup výměny je přiložen v krabici s filtrem.



CHLADICÍ ODDÍL SE SYSTÉMEM „NO-FROST“

Odmrazování chladicího oddílu je zcela automatické.

Voda vzniklá odmrzováním automaticky stéká do odtokového kanálku skrytého za oblastí Multi-flow, shromažďuje se v zásobníku, odkud se vypařuje.

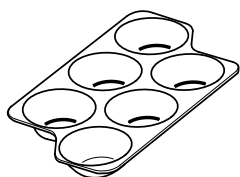
MRAZICÍ ODDÍL NO-FROST

Mrazničky s funkcí automatického odmrazování No Frost využívají proudění ledového vzduchu kolem skladovacích prostor, čímž brání tvorbě ledu a zcela eliminují potřebu odmrazování.

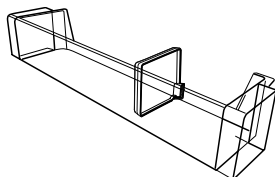
Zmražené potraviny se nelepí ke stěnám, štítky zůstávají čitelné a úložný prostor čistý a přehledný.

PŘÍSLUŠENSTVÍ

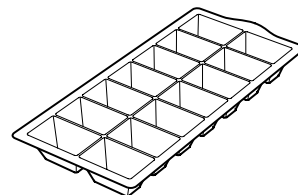
ZÁSOBNÍK NA VEJCE



ODDĚLOVAČ LAHVÍ



NÁDOBKÁ NA LEDOVÉ KOSTKY



JAK POUŽÍVAT SPOTŘEBIČ

PŘED PRVNÍM POUŽITÍM

ZAPNUTÍ SPOTŘEBIČE

Po zapojení do sítě se spotřebič automaticky spustí. Po spuštění spotřebiče počkejte alespoň 4–6 hodin a teprve pak do něj vložte potraviny.

Po připojení spotřebiče k elektrické síti se rozsvítí displej a na 1 sekundu se zobrazí všechny ikony. Rozsvítí se hodnoty výchozího nastavení (z výroby) chladicího oddílu.

NASTAVENÍ TEPLoty

Spotřebič je z výroby běžně nastaven k provozu při doporučené střední teplotě.

Podrobné informace o nastavení teploty naleznete v příloženém příručním návodu k použití.

Poznámka: Zobrazené hodnoty odpovídají průměrné teplotě v celé chladničce

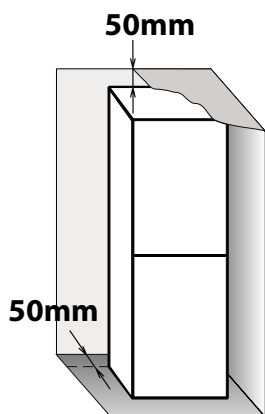
INSTALACE

INSTALACE SPOTŘEBIČE

Aby bylo zajištěno dostatečné větrání, ponechte prostor na obou stranách a nad spotřebičem.

Mezera mezi zadní stranou spotřebiče a stěnou za spotřebičem by měla být alespoň 50 mm.

Menší mezera zvyšuje spotřebu energie spotřebiče.



BĚŽNÉ POUŽÍVÁNÍ

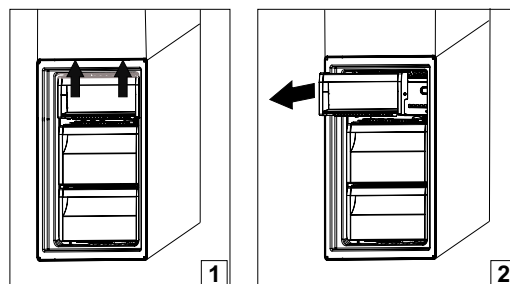
ZVÝŠENÍ KAPACITY ÚLOŽNÉHO PROSTORU MRAZNIČKY

- Nezakrývejte oblast výstupu vzduchu (dole na zadní stěně uvnitř spotřebiče).
- Všechny poličky, držáky a výsuvné koše jsou vyjímatelné.

- odstraněním košů dojde k vytvoření prostoru pro velké produkty
- položením potravin přímo na police mrazáku
- odstraněním dodatečných vyjímatelných kusů příslušenství

VYJÍMÁNÍ ÚLOŽNÉHO BOXU MRAZNIČKY

- Otevřete dvířka mrazničky
- Uchopte horní box za levý i pravý roh (1) a zatáhněte směrem nahoru
- Vyjměte zásuvku (2)



- Obrácením postupu znovu nainstalujte horní úložný box

FUNKCE

ZAPNOUT / POHOTOVOSTNÍ REŽIM



Funkce Zapnuto/ pohotovostní režim (On/Stand-by) slouží k zapnutí chladničky a jejímu uvedení do pohotovostního režimu. Chcete-li uvést spotřebič do pohotovostního režimu, **podržte tlačítko On/Stand-by stisknuté po dobu 3 sekund.** Všechny kontrolky teploty zhasnou.

Je-li spotřebič v pohotovostním režimu, světlo uvnitř chladicího oddílu nefunguje. Uvědomte si prosím, že tímto postupem se spotřebič neodpojí od elektrické sítě. Spotřebič znovu zapnete jednoduše stisknutím tlačítka On/Stand-By.

FUNKCE 6TH SENSE FRESH CONTROL

Umožňuje spotřebiči rychle dosáhnout optimálních skladovacích podmínek (teploty a vlhkosti) uvnitř spotřebiče.

Funkce 6th Sense Fresh Control funguje automaticky.

RYCHLÉ CHLAZENÍ

Tuto funkci doporučujeme použít při vložení velkého množství potravin do chladicího a mrazicího oddílu. Pomocí funkce Rychlého chlazení můžete zvýšit kapacitu chlazení v prostoru chladničky a mrazáku.

Poznámka: Funkci rychlého chlazení byste měli rovněž ZAPNOUT také před vložení čerstvých potravin ke zmrazení do mrazicího oddílu, aby se tak zvýšila mrazicí kapacita.

ZVUKOVÝ SIGNÁL PŘI OTEVŘENÝCH DVEŘÍCH

Zvukový signál při otevřených dveřích se spustí, jsou-li dveře otevřeny po dobu delší než 3 minuty. Upozornění je rovněž signalizováno

blikáním LED osvětlení dvířek. Jsou-li dveře otevřené déle než 4 minuty, LED osvětlení se vypne.

TIPY PRO SKLADOVÁNÍ POTRAVIN

CHLADICÍ ODDÍL

Chladnička je ideálním místem pro uložení hotových jídel, čerstvých a konzervovaných potravin, mléčných výrobků, ovoce a zeleniny a nápojů.

POHYB VZDUCHU

Přirozená cirkulace vzduchu v chladničce vede ke vzniku oblastí s různými teplotami. Nejnižší teplota je přímo nad zásuvkou na ovoce a zeleninu a u zadní stěny. Nejvyšší teplota je v horní přední části prostoru.

Nedostatečný pohyb vzduchu má za následek zvýšení spotřeby energie a snížení chladicího výkonu. Nezakrývejte výdechy vzduchu potravinami či jinými předměty – jsou nutné ke správné cirkulaci vzduchu a uchování potravin.

JAK UCHOVÁVAT ČERSTVÉ POTRAVINY A NÁPOJE

› K zabalení potravin používejte recyklovatelné plastové, kovové, hliníkové a skleněné nádoby a přilnavé fólie.

› Tekutiny nebo potraviny, které šíří nebo pohlcují pach či vůni, vždy uchovávejte v uzavřených nádobách nebo přikryté.

› Potraviny produkující velké množství etylénu a ty, které jsou na tento plyn citlivé, jako např. ovoce, zelenina a saláty, by pro zachování trvanlivosti měly být vždy zabalené či oddělené – neskladujte například rajčata společně s kiwi nebo zelím.

› Neukládejte potraviny příliš blízko u sebe, aby byla zajištěna dostatečná cirkulace vzduchu.

› Chcete-li zabránit padání lahví, používejte držák lahví.

› Pokud v chladničce skladujete malé množství potravin, doporučujeme použít police nad zásuvkou na ovoce a zeleninu, protože se jedná o nejchladnější oblast.

› Nezakrývejte výdechy vzduchu uloženými potravinami.

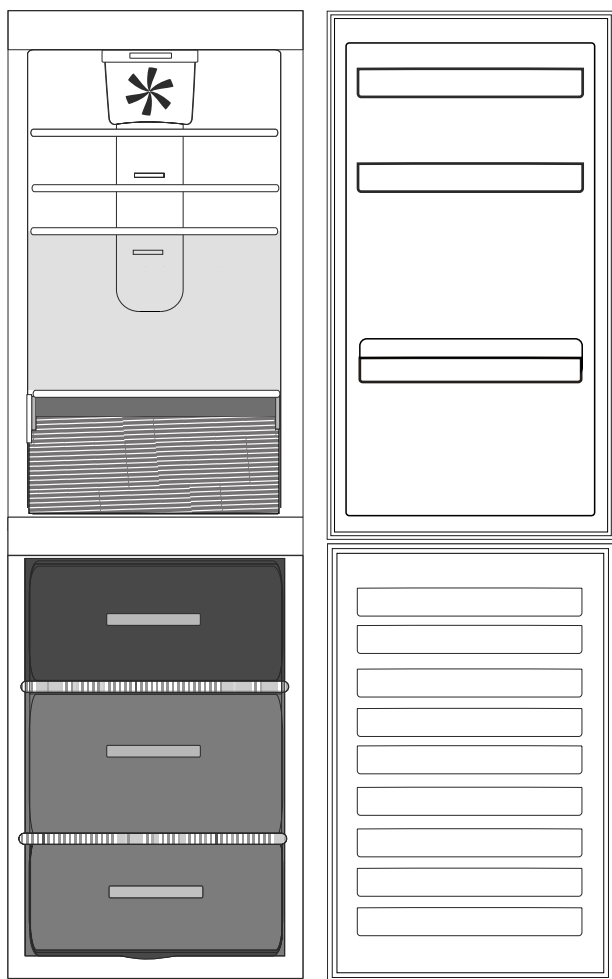
KDE UCHOVÁVAT ČERSTVÉ POTRAVINY A NÁPOJE

› Na policích chladničky: hotová jídla, tropické ovoce, sýry, lahůdky.

› V nejchladnější oblasti (nad zásuvkou na ovoce a zeleninu): maso, ryby, uzeniny, zákusky

› V zásuvce na čerstvé ovoce a zeleninu: Ovoce, saláty, zelenina.

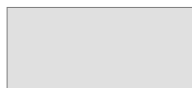
› Ve dveřích: máslo, džemy, omáčky, nakládaná zelenina, plechovky, láhve, nápoje v krabicích, vejce.



Vysvětlivky



MÍRNÁ ZÓNA Vhodná pro skladování tropického ovoce, plechovek, nápojů, vajec, omáček, nakládané zeleniny, másla a marmelády.



CHLADNÁ ZÓNA Vhodná pro skladování sýrů, mléka, běžných potravin, lahůdek, jogurtu, uzenin a moučníků.



ZÁSUVKA NA OVOCE A ZELENINU



ZÁSUVKA V MRAZICÍ ZÓNĚ
(MAXIMÁLNĚ CHLADNÁ ZÓNA)
Určena pro zmrazení čerstvých/
vařených pokrmů.



BĚŽNÉ ZÁSUVKY MRAZNIČKY

Upozornění
Šedá barva legendy neodpovídá
barvě zásuvek

MRAZICÍ ODDÍL

Mraznička je ideálním místem pro uchovávání mražených potravin, vyrábění kostek ledu a zamrazení čerstvých potravin v mrazicím oddílu. Na typovém štítku je uveden maximální počet

kilogramů čerstvých potravin, které lze zmrazit během 24 hodin (... kg / 24 h).

Potřebujete-li do mrazáku uložit jen malé množství potravin, doporučujeme v těchto případech používat nejchladnější části, které se nacházejí v horní části mrazáku.

TIPY PRO MRAZENÍ A UCHOVÁVÁNÍ ČERSTVÝCH POTRAVIN

› Veškeré zamrazované potraviny doporučujeme opatřit popiskem a datem. Popisky pomáhají při rozlišení potravin a určení, dokdy by měly být spotřebovány, aby nedošlo ke zhoršení jejich kvality. Jednou rozmrazené potraviny již znovu nemrazte.

› Před zamrazením čerstvé potraviny zabalte a důkladně uzavřete do: alobalu, potravinové fólie, vzduchotěsných a vodotěsných plastových sáčků, polyetylenových nádob s víčky nebo mrazírenských nádob vhodných k zamrazení čerstvých potravin.

› V zájmu dosažení vysoké kvality musí být zamrazované potraviny čerstvé, zralé a prvotřídní kvality.

› Čerstvá zelenina a ovoce by měly být zamrazeny bezprostředně po sběru, aby byla zachována jejich plná nutriční hodnota, konzistence, barva a chuť. Některé druhy masa, zejména zvěřina, by se měly být před zamrazením nechat odležet.

› Horké pokrmy nechte vždy před vložením do mrazničky vychladnout.

› Plně nebo částečně rozmrazené potraviny okamžitě zkonsumujte.

Po rozmrazení potraviny znovu nemrazte, pokud je předtím nepřevaříte. Po převaření je možné rozmrazené potraviny opět zamrazit.

› Nezamrazujte láhve s tekutinami.

› Funkci rychlého chlazení používejte k urychlení procesu zmrazení chladicího procesu (viz Příruční návod k použití).

MRAŽENÉ POTRAVINY: NÁKUPNÍ TIPY

Při nákupu mražených potravin:

› Zkontrolujte, zda není obal poškozen (mražené potraviny v poškozeném obalu mohou ztratit kvalitu). Je-li obal nafouklý nebo jsou-li na něm mokré skvrny, výrobek nebyl skladován v optimálních podmínkách a může již být částečně rozmrzlý.

› Mražené potraviny vybírejte během nákupu jako poslední položku a přepravujte je ve speciální tepelně izolované tašce.

› Po návratu domů mražené potraviny okamžitě vložte do mrazničky.

› Pokud došlo k jejich částečnému rozmrazení, znovu je nezamrazujte. Spotřebujte je do 24 hodin.

› Vyvarujte se kolísání teplot nebo jej alespoň omezte na minimum. Řiďte se dobou trvanlivosti uvedenou na obalu.

› Vždy dodržujte pokyny k uchovávání potravin uvedené na obalu.

DOBA SKLADOVÁNÍ ZMRAZENÝCH POTRAVIN

MASO	<i>měsíce</i>	DUŠENÉ MASO	<i>měsíce</i>	OVOCE	<i>měsíce</i>
Hovězí	8–12	Maso, drůbež	2–3	Jablka	12
Vepřové, telecí	6–9	MLÉČNÉ VÝROBKY		Meruňky	8
Jehněčí	6–8	Máslo	6	Ostružiny	8–12
Králičí	4–6	Sýry	3	Černý rybíz / červený rybíz	8–12
Mleté / droby	2–3	Šlehačka	1–2	Třešně	10
Klobásy/párky	1–2	Zmrzlina	2–3	Broskve	10
DRŮBEŽ		Vejce	8	Hrušky	8–12
Kuře	5–7	POLÉVKY A OMÁČKY		Švestky	10
Krůta	6	Polévky	2–3	Maliny	8–12
Drůbeží drůbky	2–3	Masové omáčky	2–3	Jahody	10
KORÝŠI		Paštiky	1	Rebarbora	10
Měkkýši (krab, humr)	1–2	Lečo	8	Ovocné šťávy (pomeranč, citron, grep)	4–6
Krabi, humři	1–2	PEČIVO A CHLÉB		ZELENINA	
KORÝŠI		Chléb	1–2	Chřest	8–10
Ústřice, vyloupané	1–2	Zákusky (běžné)	4	Bazalka	6–8
RYBY		Zdobené dorty	2–3	Fazole	12
„tučné“ (losos, sled, makrela)	2–3	Palačinky	1–2	Artyčoky	8–10
„libové“ (treska, platýs)	3–4	Tepelně neupravené pečivo	2–3	Brokolice	8–10
		Slané koláče	1–2	Růžičková kapusta	8–10
		Pizza	1–2	Květák	8–10
				Mrkev	10–12
				Celer	6–8
				Houby	8
				Petržel	6–8
				Papriky	10–12
				Hrášek	12
				Fazolové lusky	12
				Špenát	12
				Rajčata	8–10
				Cuketa	8–10

DOPORUČENÍ V PŘÍPADĚ NEPOUŽÍVÁNÍ SPOTŘEBIČE

NEPŘÍTOMNOST/PRÁZDNINY

V případě delší nepřítomnosti se doporučuje potraviny spotřebovat a spotřebič odpojit z důvodu úspory energie.

STĚHOVÁNÍ

1. Vyjměte všechny vnitřní díly.

2. Dobře vše zabalte a přelepte lepicí páskou tak, aby do sebe předměty nenarážely a nedošlo k jejich ztrátě.

3. Nastavitelné nožky zašroubujte, aby se nedotýkaly povrchu podložky.

4. Dvířka uzavřete a zajistěte lepicí páskou, s jejíž pomocí také připevněte napájecí kabel ke spotřebiči.

VÝPADEK PROUDU

V případě výpadku elektrického proudu se obraťte na místní pobočku dodavatele elektrické energie a informujte se, jak dlouho bude výpadek trvat.

Poznámka: Mějte na paměti, že se v zaplněném spotřebiči udrží studený vzduch déle než jen v částečně naplněném.

Pokud se na potravinách objeví ledové krystalky, je možné je znovu zmrazit, ale může u nich dojít ke změně chuti a vůně.

Přijde-li vám, že jsou potraviny ve špatném stavu, je lepší je vyhodit.

U výpadků proudu do 24 hodin.

Neotevírejte dvířka spotřebiče. Tím zajistíte, že uložené potraviny zůstanou v chladu co nejdéle.

U výpadků proudu přesahujících 24 hodin.

Vyprázdněte mrazicí oddíl a potraviny přemístěte do přenosné mrazničky. Pokud tento typ mrazničky nemáte k dispozici ani nemáte umělé mrazicí akumulátory, spotřebujte jídlo, které snadněji podléhá zkáze.

Vyprázdněte nádobku na led.

ČIŠTĚNÍ A ÚDRŽBA

⚠ WARNING

Před každou údržbou nebo čištěním vytáhněte přívodní kabel z hlavní zásuvky nebo spotřebič odpojte od elektrické sítě.

Nikdy nepoužívejte abrazivní prostředky. Nikdy části chladničky nečistěte hořlavými kapalinami.

› Spotřebič pravidelně omývejte hadříkem namočeným do roztoku vlažné vody a neutrálního čisticího prostředku určeného speciálně pro vnitřní části chladničky.

› Vnější části spotřebiče a těsnění dvířek vyčistěte vlhkým hadříkem a osušte měkkým hadříkem.

› Kondenzátor umístěný v zadní části spotřebiče je potřeba pravidelně čistit vysavačem.



⚠ WARNING

Nepoužívejte parní čističe.

Tlačítka a displej ovládacího panelu nesmí být čištěny alkoholem ani prostředky na bázi alkoholu, ale pouze suchým hadříkem.

Upozornění:

› Tlačítka a displej ovládacího panelu nesmí být čištěny alkoholem ani prostředky na bázi alkoholu, ale pouze suchým hadříkem.

› Trubky chladicího systému se nacházejí v blízkosti odmrazovací misky a mohou být horké. Čistěte je pravidelně vysavačem.

JAK ODSTRANIT PORUCHU A POPRODEJNÍ SERVIS

NEŽ SE OBRÁTÍTE NA SERVISNÍ STŘEDISKO...

Problémy s výkonem jsou často způsobeny drobnými závadami, které můžete sami odhalit a opravit i bez použití speciálního náradí.

ZVUKY ZPŮSOBENÉ PROVOZEM

Zvuky vycházející ze spotřebiče jsou zcela normální vzhledem k tomu, že spotřebič obsahuje celou řadu

větráků a motorů regulujících výkon, které se automaticky zapínají a vypínají.

NĚKTERÉ ZVUKY ZPŮSOBENÉ PROVOZEM ZAŘÍZENÍ VŠAK MŮŽETE OMEZIT:

- › Vyrovnáním spotřebiče a jeho umístěním na rovném povrchu.
- › ponecháním prostoru mezi spotřebičem a okolním nábytkem
- › kontrolou správného umístění vnitřních prvků
- › kontrolou, zda se láhve a nádoby vzájemně nedotýkají

NĚKTERÉ ZE ZVUKŮ ZPŮSOBENÝCH PROVOZEM ZAŘÍZENÍ,

KTERÉ MOHOU BÝT SLYŠET

Syčivý zvuk při prvním zapnutí spotřebiče nebo opětovném zapnutí po delší přestávce.



Bublavý zvuk při vlévání chladicí kapaliny do trubek.



Vrčivý zvuk vydává běžící kompresor.



Bzučení při zahájení činnosti vodního ventilu nebo ventilátoru.



Praskání při spuštění kompresoru.



Cvaknutí termostatu, který řídí zapínání kompresoru.



JAK ODSTRANIT PORUCHU

<i>Problém</i>	<i>Možné příčiny</i>	<i>Řešení</i>
SPOTŘEBIČ NEFUNGUJE	Mohl se vyskytnout problém s napájením spotřebiče.	<ul style="list-style-type: none">› Zkontrolujte, zda je napájecí kabel zapojen do zásuvky se správným napětím.› Zkontrolujte ochranná zařízení a elektrické pojistky v domácnosti
V ODMRAZOVACÍ MISCE JE VODA	Jedná se o normální jev v horkém a vlhkém počasí. Miska může být dokonce zaplněna až do poloviny.	<ul style="list-style-type: none">› Zkontrolujte, zda je spotřebič umístěn vodorovně, aby voda nepřetékala.
HRANY SKŘÍŇĚ SPOTŘEBIČE, KTERÉ SE DOTÝKAJÍ TĚSNĚNÍ DVEŘÍ, JSOU NA DOTEK TEPLÉ	Nejedná se o závadu. Jedná se o jev normální v horkém počasí a při spuštění kompresoru.	
OSVĚTLENÍ NEFUNGUJE	Může být nutné vyměnit žárovku. Spotřebič může být v režimu Zapnuto / Pohotovostní režim	<ul style="list-style-type: none">› Zkontrolujte správnou funkci ochranných zařízení a elektrických pojistek v domácnosti.› Zkontrolujte, zda je napájecí kabel zapojen do zásuvky se správným napětím› Jsou-li LED žárovky rozbité, musí uživatel zavolat do servisního střediska a požádat o výměnu za svítidla stejného typu, která jsou k dispozici pouze v našich servisních střediscích nebo u autorizovaných prodejců.
ZDÁ SE, ŽE MOTOR BĚŽÍ PŘÍLIŠ DLOUHO	Doba činnosti motoru závisí na různých faktorech: četnosti otevírání dveří, množství uložených potravin, teplotě v místnosti, nastavení regulace teploty.	<ul style="list-style-type: none">› Zkontrolujte, zda jsou ovladače spotřebiče správně nastaveny.› Zkontrolujte, zda jste do spotřebiče nevložit větší množství potravin.› Neotevírejte dveře spotřebiče příliš často.› Zkontrolujte, zda jsou dveře správně dovřené.

TEPLOTA SPOTŘEBIČE JE PŘÍLIŠ VYSOKÁ

Příčiny mohou být různé (viz „Řešení“)

- › Zkontrolujte, zda není kondenzátor (na zadní straně spotřebiče) zaprášený a zanesený.
- › Zkontrolujte, zda jsou dveře řádně zavřené.
- › Zkontrolujte, zda jsou těsnění řádně osazená.
- › V horkých dnech nebo v případě vyšší teploty v místnosti je samozřejmé, že motor běží déle.
- › Pokud byly dveře spotřebiče otevřené po delší dobu nebo pokud bylo vloženo větší množství potravin, poběží motor delší dobu, aby ochladil vnitřek spotřebiče.

DVEŘE SE DOBŘE NEOTVÍRAJÍ A NEZAVÍRAJÍ

Příčiny mohou být různé (viz „Řešení“)

- › Zkontrolujte, zda dveřím v pohybu nebrání potraviny v chladničce.
- › Zkontrolujte, zda není posunutý některý z vnitřních dílů nebo automatický výrobek ledu.
- › Zkontrolujte, zda není těsnění ve dveřích špinavé nebo lepkavé.
- › Ujistěte se, že je spotřebič ve vodorovné poloze.

SERVISNÍ STŘEDISKO

NEŽ ZAVOLÁTE DO SERVISNÍHO STŘEDISKA POPRAVY SLUŽEB

1. Ověřte si, zda nemůžete vyřešit problém sami pomocí bodů popsaných v oddílu **JAK ODSTRANIT PORUCHU**.

.....

2. Vypněte spotřebič a opět ho zapněte, abyste zjistili, zda porucha přetrvává

JESTLIŽE PORUCHA PŘETRVÁVÁ I PO PROVEDENÍ VÝŠE UVEDENÝCH KROKŮ, ZAVOLEJTE DO NEJBLIŽŠÍHO SERVISNÍHO STŘEDISKA

Pomoc získáte na čísle uvedeném v záručním listě nebo postupujte podle návodu na webu **www.whirlpool.com**

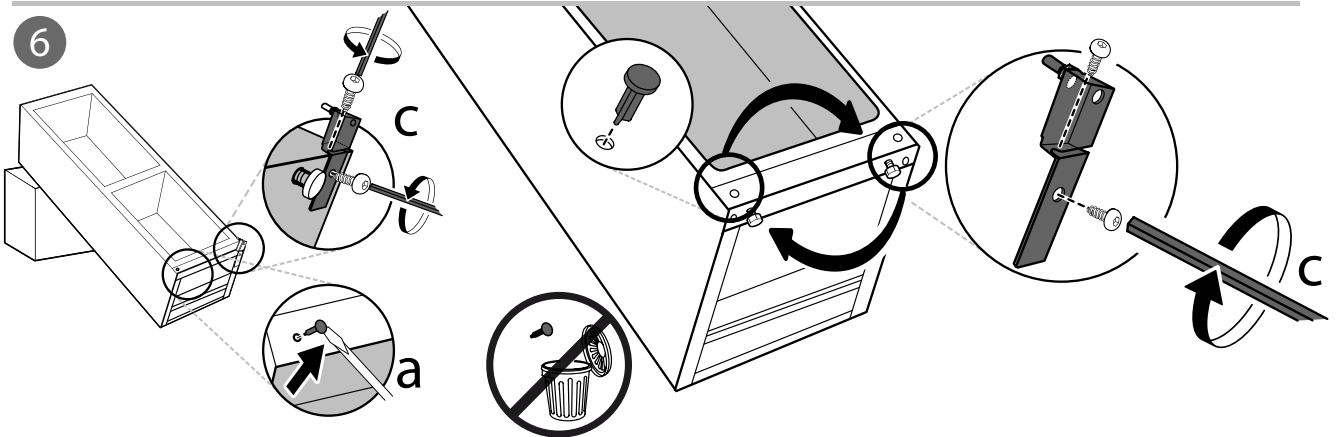
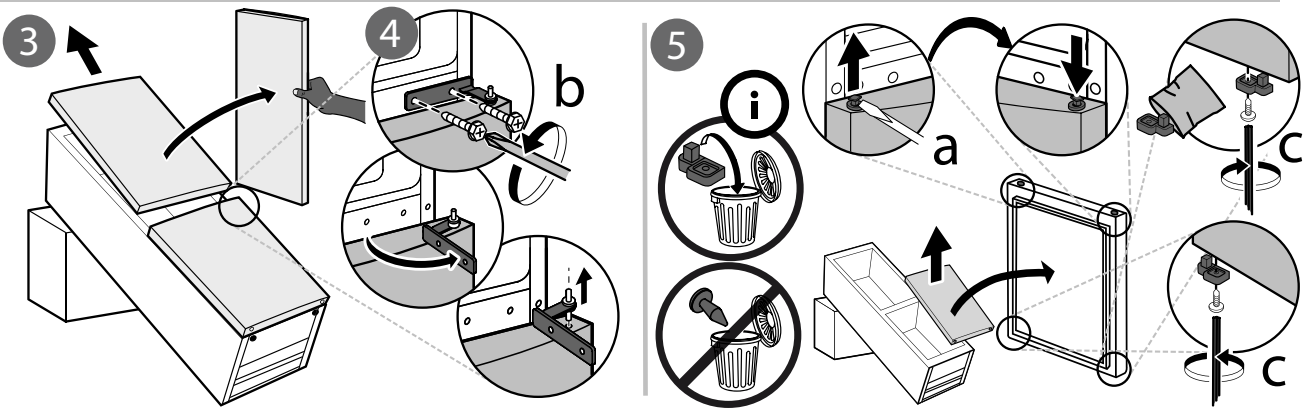
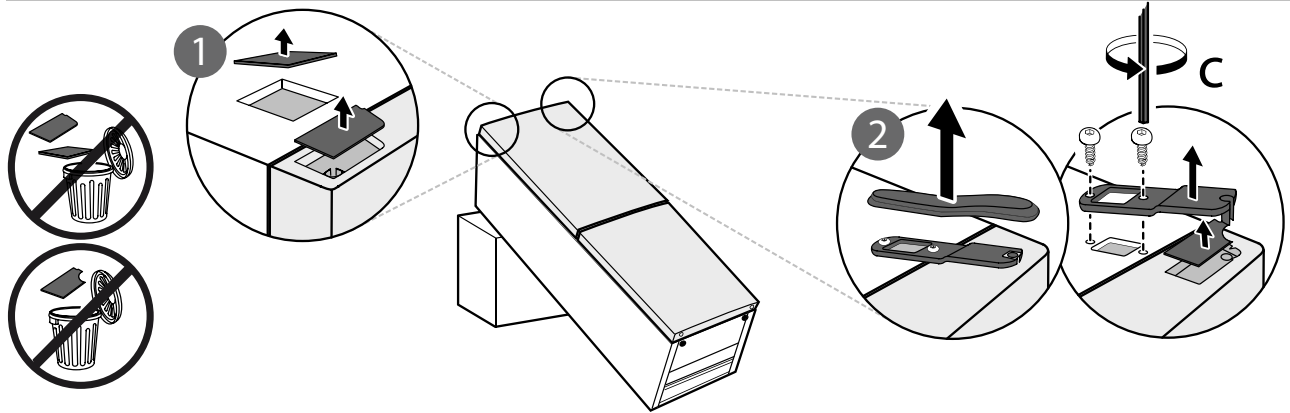
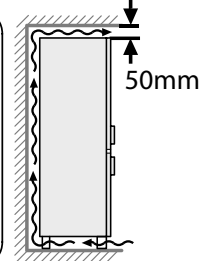
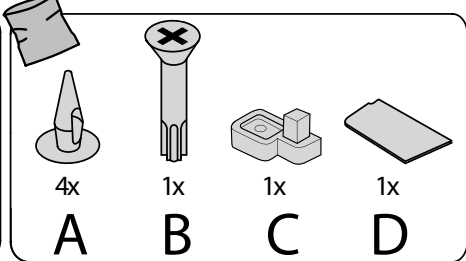
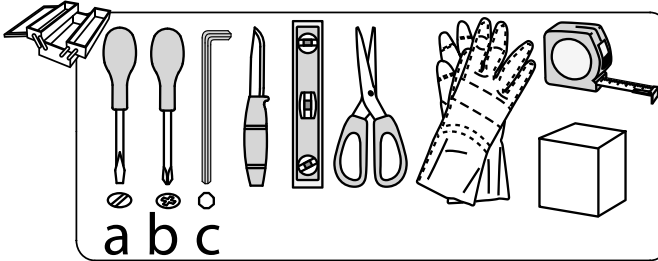
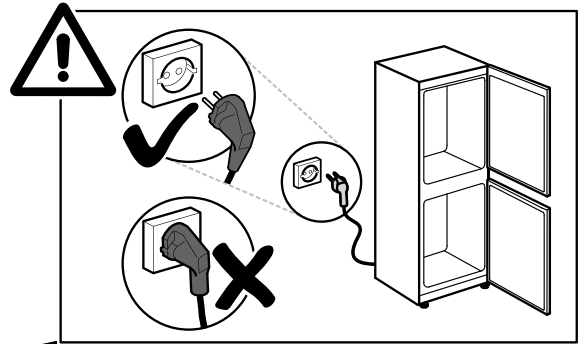
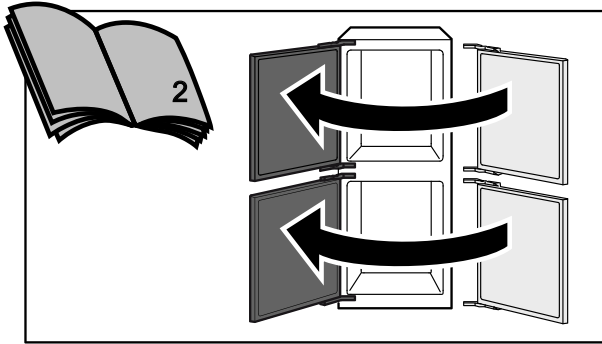
Uveďte:

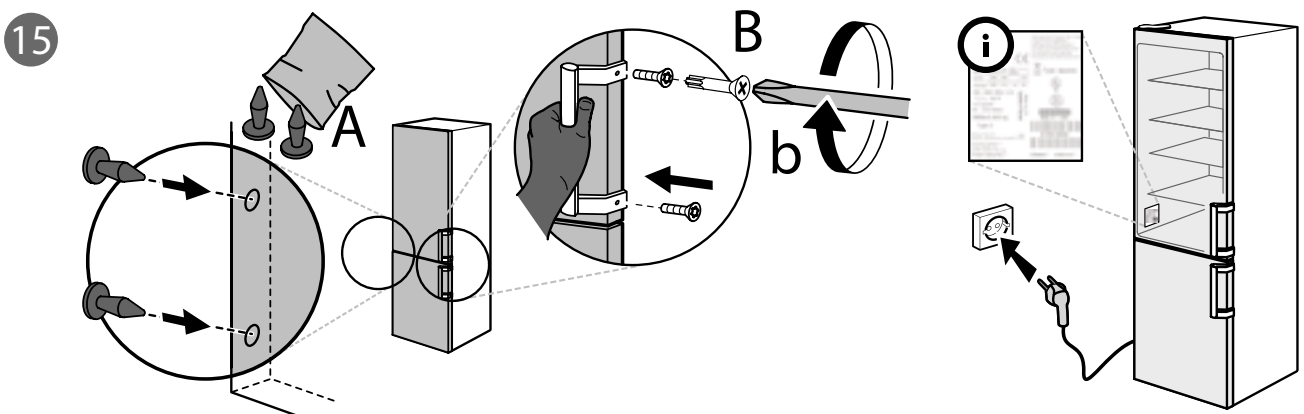
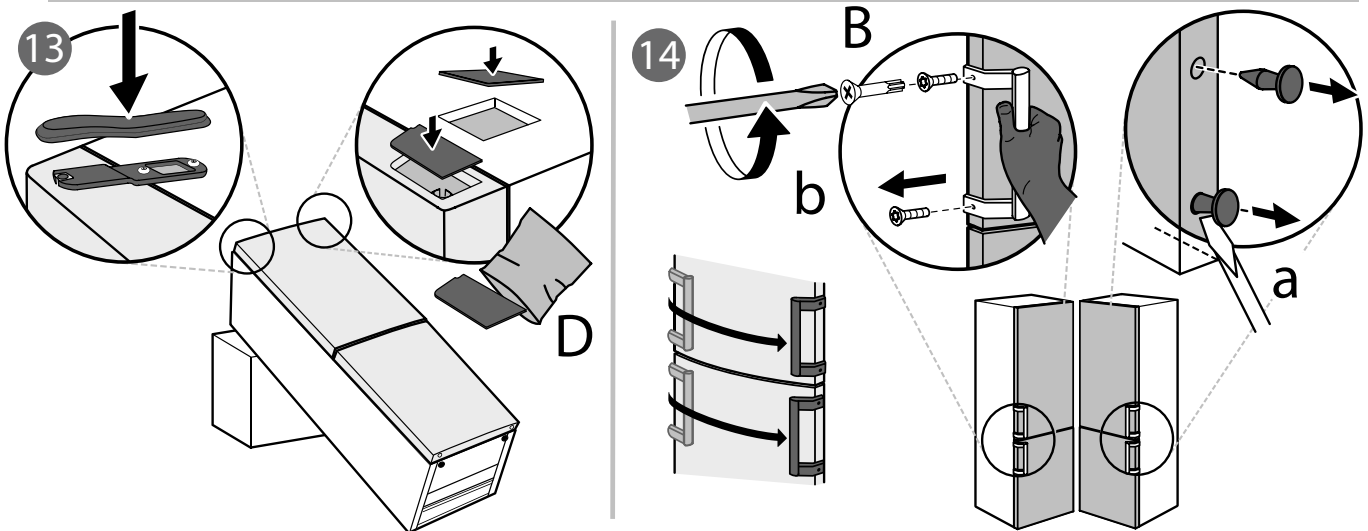
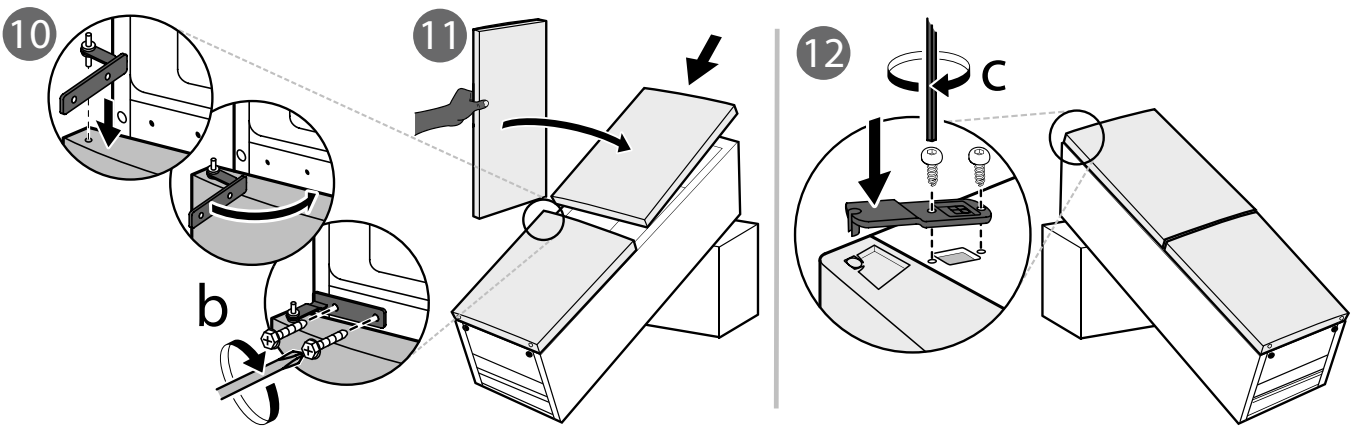
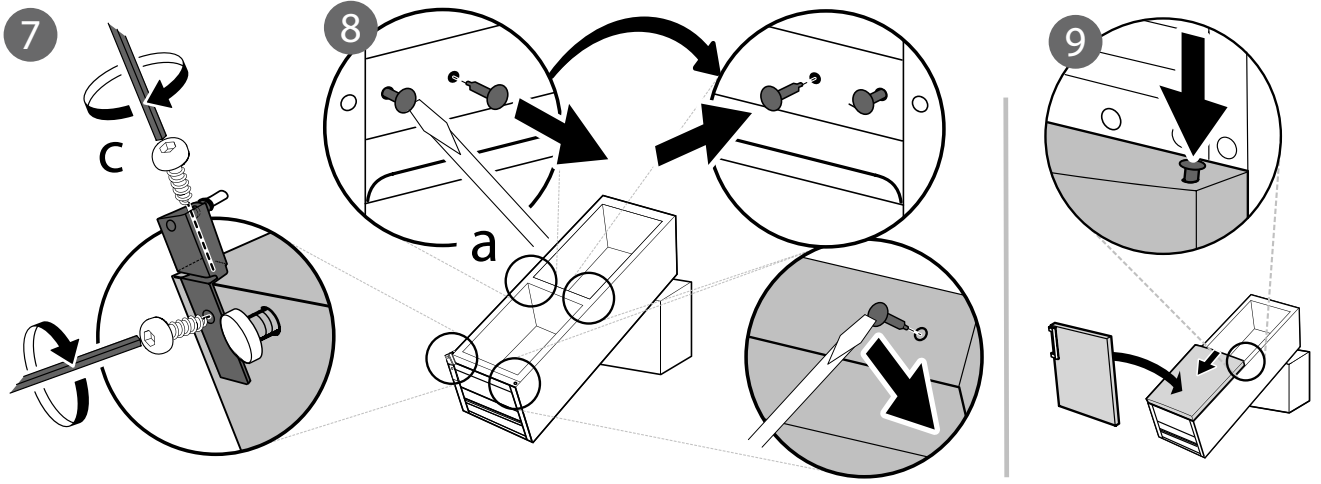
- stručný popis poruchy;
- přesný typ a model spotřebiče;
- servisní číslo (číslo za slovem Service na typovém štítku). servisní číslo je uvedeno i na záručním listě,
- svou úplnou adresu,
- své telefonní číslo.

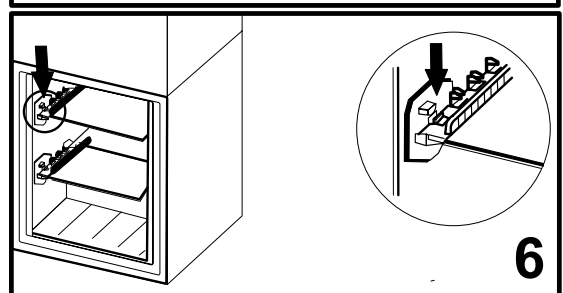
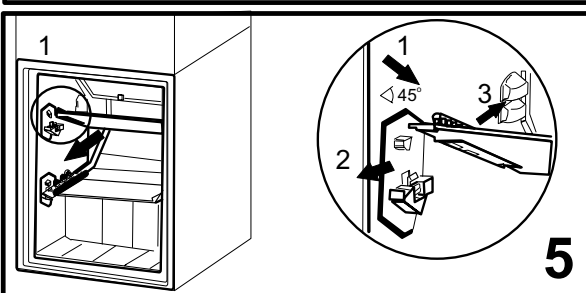
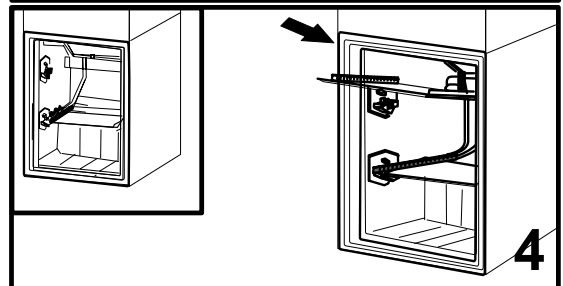
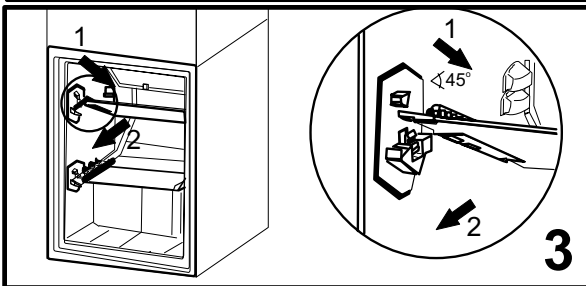
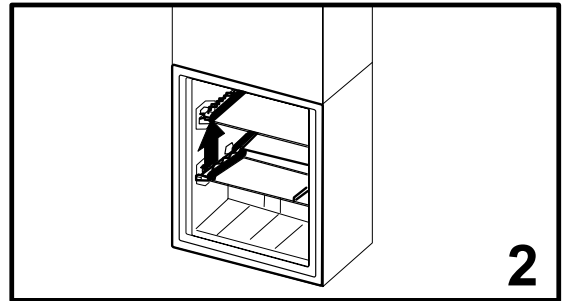
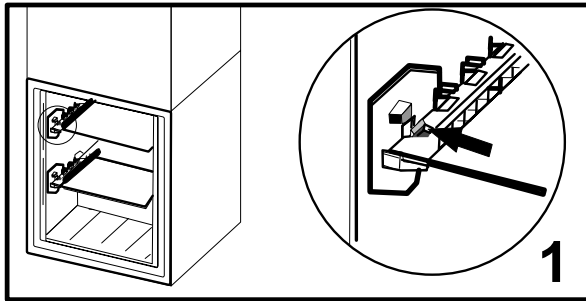
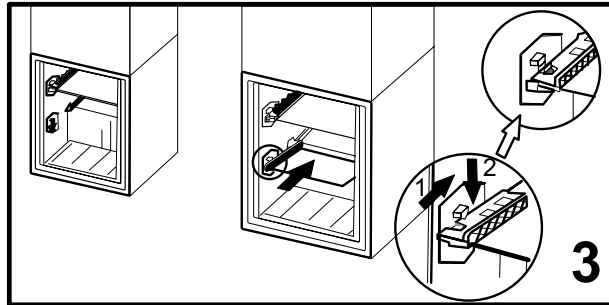
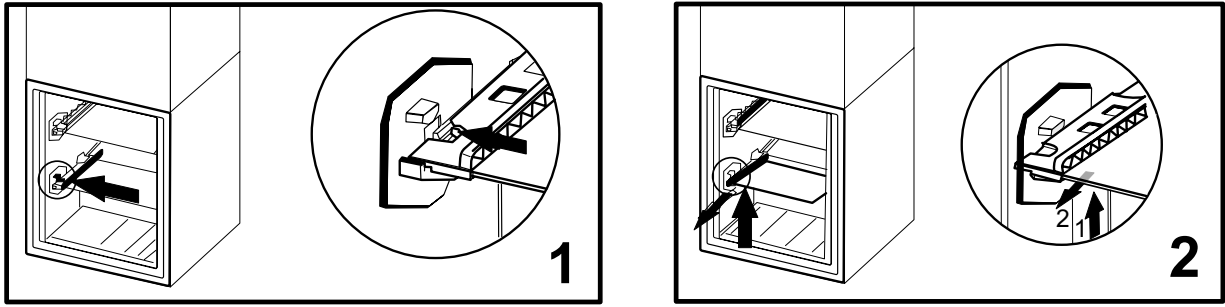


Jestliže je nutná oprava, obraťte se na servisní středisko (abyste měli jistotu, že budou použity originální náhradní díly a že bude oprava provedena správně).

Výrobce:
Whirlpool Europe s.r.l. - Socio Unico
Viale Guido Borghi 27
21025 Comerio (VA)
Italy









400010868423

Whirlpool® je registrovaná obchodní známka společnosti Whirlpool USA.

