

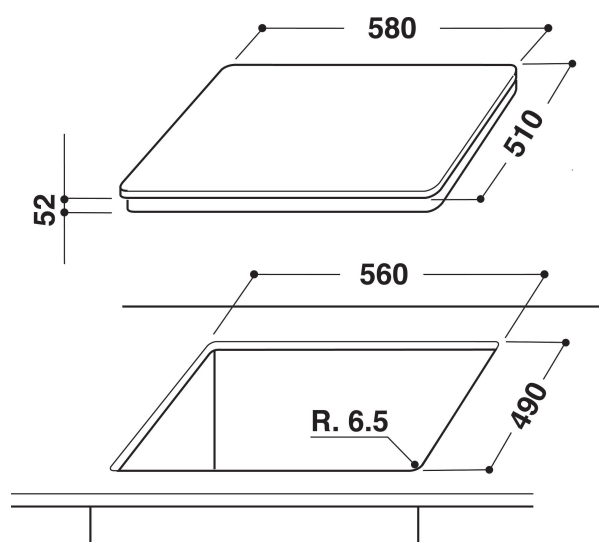
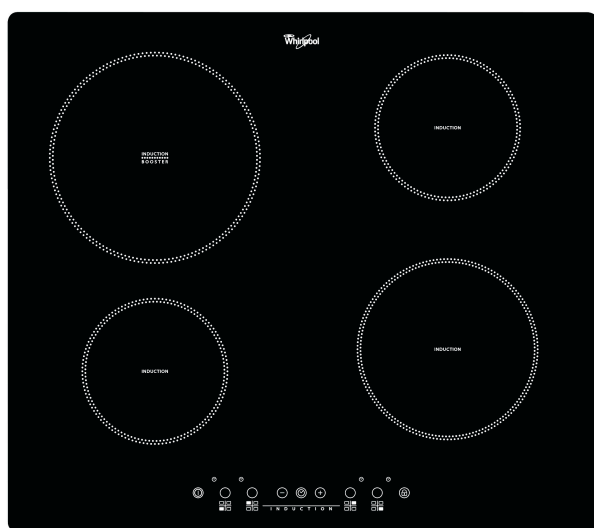
ACM 802/NE

12NC: 855780201000

EAN-kode: 8003437825477

Whirlpool

SENSING THE DIFFERENCE



- Antall induksjonssoner som kan brukes samtidig: 4
- Restvarmeindikasjon
- Barnesikring
- På/Av bryter
- 60 cm bred
- Timerfunksjon
- Touchkontroll
- Svart glasskoke topp
- 1 sone med booster
- 4 Indikator for platen står på
- Total power declared: 7 kW
- Indikator for aktivt apparat
- Tilkoblingskabel medfølger
- Styling av effekt: maksimal effektinnstilling 2,5 kW/4 kW/6 kW/7,4 kW
- Rette kanter uten ramme (kan planlimes)
- Produktmål (HxBxD): 56x580x510 mm

Whirlpool induksjonstopp - ACM 802/NE

4 induksjonskokesoner. denne glasskeramiske induksjonplatetoppen fra Whirlpool har følgende egenskaper: Elegant teknologi som varmer opp pannen, ikke platetoppen, og dermed reduserer energispredning og gir et perfekt resultat. Elektrisk strømforsyning.



Induksjonsteknologi

Raskere, mer energieffektiv matlaging. Induksjonsteknologi varmer pannen, ikke koketoppen, reduserer spredning av energien med 10 %, og gir perfekte resultater.



Energikontroll

Enestående energieffektivitet. Med energikontrollfunksjonen kan du stille inn koketoppens effektnivå, så du unngår å overbelaste strømmettet i boligen.



Forsterker

Nyt superrask koketid med Booster kokesone.



Frontkontroller

Få full kontroll på tilberedning. Kontrollpanelet er praktisk plassert på platetoppens fremkant og er intuitivt brukervennlig.



Touch control

Matlaging ved å trykke på en knapp. Takket være TouchControl har du den nøyaktige kontrollen av koketoppene dine. Sensoreffektreguleringen klarer seg uten de 10 fasene på de fleste skiver og muliggjør dermed enklere rengjøring og stell av komfyrtoppen.

ACM 802/NE

12NC: 855780201000

EAN-kode: 8003437825477

Whirlpool

SENSING THE DIFFERENCE

PRODUKTINFORMASJON

Produktgruppe	Koketopp
Konstruksjonstype	Bygg-inn
Betjeningstype	Elektronisk
Type betjeningsinnstillinger og varselenheter	-
Antall gassbrennere	0
Antall elektriske kokesoner	4
Antall elektriske plater	0
Antall highlightplater	0
Antall halogenplater	0
Antall induksjonsplater	4
Antall elektriske varmesoner	0
Plasseringen til betjeningspanelet	Front
Overflatemateriale	Glass
Hovedfarge på produktet	Svart
Tilkoblingseffekt	6500
Gasseffekt	0
Gasstype	N/A
Strøm	28,1
Spenning	230
Frekvens	50/60
Lengden på strømledningen	150
Støpseltype	Nei
Gasstilkobling	N/A
Bredde på produktet	580
Høyde på produktet	56
Dybde på produktet	510
Minste nisjehøyde	30
Minste nisjebredde	560
Nisjedybde	490
Nettovekt	12.5
Automatiske programmer	Nei

TEKNISKE SPESIFIKASJONER

Strømindikator	Ja
Plateindikator	4
Reguleringstype	Trinnløs energiregulering
Type lokk	Uten
Restvarmeindikator	Separat
Strømbryter	Ja
Sikkerhetsinnretning	-
Timer	Ja

FORBRUK

Energitilførsel	Elektrisk
-----------------	-----------