

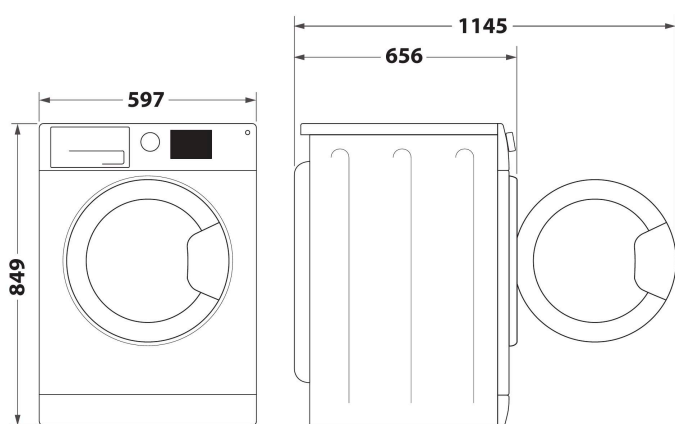
W7 D93SB EE

12NC: 859991633530

EAN-code: 8003437623844

Whirlpool

SENSING THE DIFFERENCE



- Energieklasse A++
- Droogcapaciteit: 9,0 kg
- Zilver/zwart afwerking
- 6TH Sense-technologie
- Warmtepomptechnologie
- 3DRY-technologie
- FreshCare+
- Instelbare droogtemperatuur
- Droogtijd
- Fijne was
- Instelbare droogteniveaus
- Snel programma
- Eco-katoen
- Wol
- Gemengd programma
- Speciaal XXL
- Jeans

Whirlpool warmtepompdroger: vrijstaand, 9,0 kg - W7 D93SB EE

Kenmerken van deze Whirlpool vrijstaande droger: kleur zilver. Uitmuntende trommelcapaciteit van 9,0 kg, dus u heeft altijd volop ruimte. Exclusieve 6th SENSE technologie bewaakt constant de vochtigheidsgraad in de trommel, beschermt uw kleding en geeft ideale droogresultaten. Elegante ontwerp met afgeschermd deurtje.

Warmtepomptechnologie verwarmt de lucht in de droger effectief opnieuw, voor een aanzienlijk lager energieverbruik.



6th Sense Technologie

6TH SENSE detecteert automatisch de hoeveelheid wasgoed en kiest de juiste tijd voor het droogprogramma. Uw wasgoed is perfect droog en tijd en energieverbruik worden geoptimaliseerd.



6th Sense 3Dry Technologie

De unieke 6TH SENSE 3Dry technologie zorgt voor een slimme controle van het droogproces. 3Dry technologie zorgt voor een gelijkmatige verspreiding van de warmte in de droogtrommel door verschillende stromen van warme lucht. Voor gelijkmatig gedroogde resultaten, ook bij grotere items.



FreshCare+

Uw kleding blijft fris in de machine, zelfs tot 6 uur na het einde van de cyclus. Het innovatieve FreshCare+ systeem neemt de zorgen over uw kleding weg, dankzij delicate trommelbewegingen en nauwkeurige temperatuurcontrole. De FreshCare+ behandeling remt de verpreiding van de belangrijkste slechte geurbronnen (in de droger) tot 6 uur na het einde van het drogen. Niet compatibel met programma's die zijn ontworpen voor delicate kledingstukken.



9kg capaciteit

Alle ruimte die je nodig hebt. Met 9 kg trommelcapaciteit biedt deze Whirlpooldroger je alle ruimte die je nodig hebt voor het drogen van je wasgoed.



Energieklasse A++

Verbeterde energie-efficiëntie. Met een energieklasse A++ geeft deze Whirlpool droger je ideale resultaten met beperkt energieverbruik.



Premium design

Deze Whirlpooldroger droogt niet alleen perfect maar is met haar design een echte eye-catcher bij je thuis.



Ecomonitor

Milieuvriendelijk. Het Ecomonitorsysteem geeft je inzichting in het energieverbruik en geeft tips en hulp voor een optimaal gebruik van de droger.

W7 D93SB EE

12NC: 859991633530

EAN-code: 8003437623844

Whirlpool

SENSING THE DIFFERENCE

BELANGRIJKSTE KENMERKEN

Productgroep	Droger
Productnaam	W7 D93SB EE
EAN-code	8003437623844
Uitvoering	Vrijstaand
Type installatie	Vrijstaand
Afneembaar bovenblad	Nee
Type belading	Voorlader
Belangrijkste kleur van het product	Zilver/zwart
Aansluitwaarde (W)	850
Stroom	10
Spanning	220-240
Frequentie	50
Lengte elektriciteits snoer	150
Type stekker	Schuko
Hoogte van het product	849
Breedte van het product	597
Diepte van het product	656
Diepte met 90° geopende deur	1145
Nettogewicht	50.5

TECHNISCHE KENMERKEN

Automatische programma's	Nee
Vochtmeting	ja
Droogtemperatuur instelbaar	Ja
Indicator programmavoortgang	ja
Digitale resttijdweergave	Ja
Opties startuitstel	Continu
Maximale tijd startuitstel	0
Indicator pluizenzeef reinigen	Nee
Indicator reservoir legen	Ja
Kort droogprogramma	Nee
Anti-kreukfunctie	ja
Trommelinhoud	120

VERBRUIKSWAARDEN

Energie-efficiëntieklasse - NIEUW (2010/30/EU)	A++
Condensatie-efficiëntieklasse - NIEUW (2010/30/EU)	B
Energieverbruik elektrische droger, maximale belading - nieuw (2010/30/EC)	2,12
Gewogen condensatie-efficiëntie	81
Gewogen jaarlijks energieverbruik, elektrische droger - NIEUW (2010/30/EU)	259,0
Vulgewicht katoen - NIEUW (2010/30/EU)	9,0
Type droger	Condensatie
Geluidsniveau	59
Standaardduur katoenprogramma, maximale belading	250
Standaardduur katoenprogramma, gedeeltelijke belading	160
Gewogen programmaduur	199
Elektriciteitsverbruik in de sluimerstand - NIEUW (2010/30/EU)	2,00
Duur sluimerstand - NIEUW (2010/30/EU)	15
Energieverbruik in de uitstand - NIEUW (2010/30/EU)	0,50

ENERGIA · ЕНЕРГИЯ · ENERGIEIA
ENERGIJA · ENERGY · ENERGIE
ENERGI

WHIRLPOOL W7 D93SB EE

A+++
A++
A+
A
B
C
D

A++

259,0 kWh/annum

250 min/cycle*
9,0 kg
59 dB

ABCDEF G

* циклът - цикъл - portion - zykus
trajektorija - ciclo - tsiklul
obhema - ciklus - ciklas - cikls
ciklu - cyclus - cykl - ciclu
program - tsiklimgang

392/2012