

# WM 8 M100 B

Waschmaschine (8 kg)

**Bauknecht**

Für mich und mein Zuhause



## TOP 4

- Flecken 40° – entfernt die gängigsten Flecken bei nur 40 °C<sup>1</sup>
- Kurz 45' – saubere Wäsche bei voller Beladung in nur 45 Minuten
- Option Extra Touch – verkürzt wahlweise die Zyklusdauer oder intensiviert die Waschleistung
- Anti-Allergie-Programm – reduziert die häufigsten Allergene wie Pollen, Milben oder Tierhaare<sup>2</sup>

WEISS

**WM 8 M100 B**  
EAN 40 11577 86304 8

## KOMFORT

- Extrem ausdauernder und verschleißresistenter **Dynamic Inverter-Motor**
- Wäscht empfindliche Wolle wie von Hand
- Automatischer Schutz vor Wasserschäden – Mehrfachwasserschutz+
- Kindersicherung – weniger Sorgen, weniger Stress
- Leicht zugängliche Fremdkörperfalle

## PROGRAMME

- Energieoptimierte Grundprogramme: Mischwäsche, Eco 40-60, Baumwolle, Feinwäsche, Pflegeleicht, Wolle, Spülen + Schleudern, Schleudern + Abpumpen, 20 °C, weiße Wäsche
- Zeitoptimierte Programme: Kurz 30', Kurz 45'
- Spezielle Programme: Anti-Allergie, Baby, Daunen, Flecken 40°
- **Flecken 40°** – entfernt die gängigsten Flecken bei nur 40 °C<sup>1</sup>
- Kurz 45' – saubere Wäsche bei voller Beladung in nur 45 Minuten
- Kurz 30' – schnelle Wäsche in 30 Minuten
- Anti-Allergie-Programm – reduziert die häufigsten Allergene wie Pollen, Milben oder Tierhaare, dank Hoch-Temperatur-Phase und zusätzlichem Spülgang<sup>2</sup>

## AUSSTATTUNG

- Schaumerkennung

## ZUSATZFUNKTIONEN

- Option Extra Touch – verkürzt wahlweise die Zyklusdauer oder intensiviert die Waschleistung
- Clean+ – das extra Plus an Sauberkeit
- Auflockern-Option vermeidet Knitterfalten und frischt auf

- Spülen und Schleudern, Schleudern und Abpumpen, Drehzahlreduzierung, ohne Endsleudern, Start/Pause
- Kurz-Taste

## DISPLAY

- Display mit Restzeitanzeige
- Startzeitvorwahl
- Anzeige für: Tür frei, Wasserhahn zu, Pumpe, Service

## VERBRAUCHSWERTE

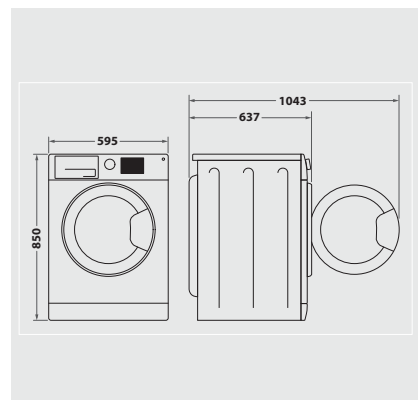
- Energieeffizienzklasse B<sup>3</sup>
- Bis zu 8 kg Fassungsvermögen
- Schleuderdrehzahl: 1400 U/min, Schleudereffizienzklasse B
- Luftschallemissionen im Schleudergang: 76 dB(A), Luftschallemissionsklasse B
- Gewichteter Energieverbrauch pro 100 Betriebszyklen: 54 kWh
- Gewichteter Wasserverbrauch pro Betriebszyklus: 48 Liter
- Programmdauer „eco 40-60“: 3:35 h

## ANSCHLUSS UND MASSE

- 10 Ampere
- Anschlusskabelänge: 120 cm
- Gewicht brutto 70.1 kg, Gewicht netto 68.5 kg
- Maße (HxBxT): 85x59,5x60,5 cm
- Maße verpackt (HxBxT): 89x64,5x67 cm

## WPRO-ZUBEHÖR (OPTIONAL)

- Verbindungsrahmen mit Ablage SKS101, EAN 8015250441444
- Verbindungsrahmen KCL103, EAN 8015250830729
- CALBLOCK+ Antikalk-Filter CAL300, EAN 8015250608076
- 3 in 1 Entkalker für Waschmaschinen und Geschirrspüler, 6er Pack DES618, EAN 8015250590647



<sup>1</sup> Basierend auf Testergebnissen im Flecken 40 °C-Programm (getestet an Baumwolle)

<sup>2</sup> Getestet und zertifiziert von Allergy UK

<sup>3</sup> Energieeffizienzklassen-Spektrum von A bis G