

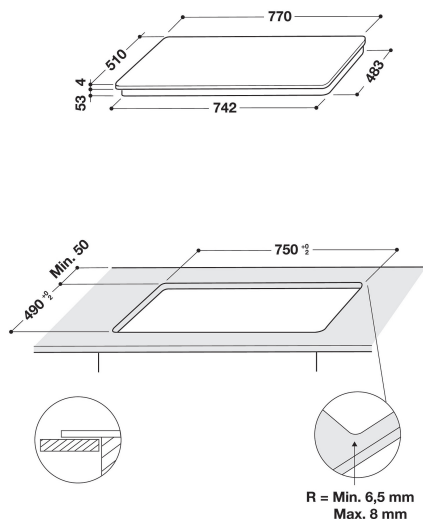
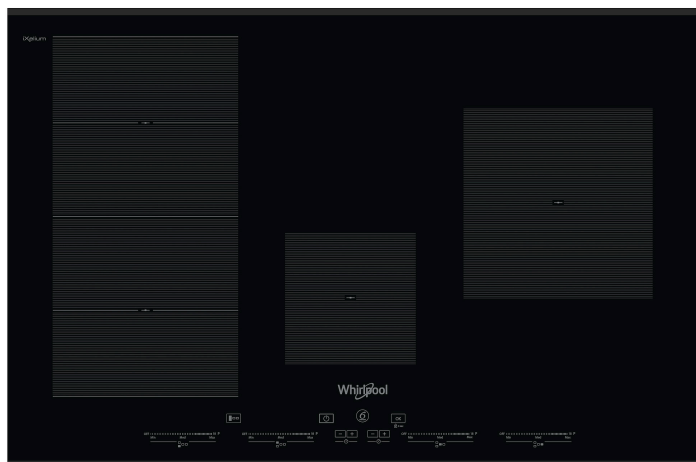
SMC 774 F/BT/IXL

12NC: 859991041230

Codul GTIN (EAN): 8003437207495

Whirlpool

SENSING THE DIFFERENCE



- Tratament iXelium
- Tehnologia 6TH Sense
- Zone de gătit cu inducție 4
- FlexiSide
- SmartSet cu 6 metode de preparare presetate: fierbere, fierbere la foc mic, menținere la cald, topire, moca, ChefControl (W5)
- Stabilirea corectă a dimensiunilor cratițelor
- Căldură reziduală
- Sistem de siguranță împotriva accesului copiilor
- Funcția Menținere la cald
- Buton de pornire/oprire
- Funcția de fierbere la foc mic
- Funcția de topire
- Funcție Moka
- SmartSet
- EcoBOOST: eficiență înaltă prin economisirea energiei

Plita inducție pe sticlă Whirlpool - SMC 774 F/BT/IXL

6 inele de inducție. tehnologia FlexiCook zone îți permite să folosești mai multe ochiuri odată pentru oale mai mari. Intuitivă și ușor de controlat. Specificații plita inducție pe sticlă: Tehnologie inovativă, ce încălzește tigaia și nu plita, astfel reducând consumul de energie. Electric.



FlexiSide

Spațiul de care aveți nevoie prin combinarea a două zone de gătit într-una



SmartSet

Șase funcții automate de gătit, calea ușoară la rezultate remarcabile.



iXelium

Oțel inoxid de înaltă densitate și rezistență cu până la 6x mai mare la temperaturi înalte față de un oțel obișnuit. Nu se îngalbenesc, nu îmbătrânesc și se curăță foarte ușor, chiar și cu o lavetă cu apă caldă.



Chef Control

Chef Control este un instrument de gătit inovator, ce permite gătirea fără a fi nevoie să se adapteze la temperaturi prin intermediul plitei. Pur și simplu rotiți vasele în jurul suprafeței de gătit și bucurați-vă de mese delicioase!



Moka

Funcție potrivită pentru moka.



Flexible Cooking

Setări de putere automate. Selectează funcția de gătit și ajustează nivelul de gătit.



Control din fata

Control perfect asupra butoanelor datorită grip-ului.



Tehnologie pe inducție

Whirlpool prezintă noua modalitate revoluționară de gătit, care combină tehnologia pe inducție cu gătirea tradițională pentru economii de până la 50% energie și timp*, oferind și cele mai bune rezultate de pe piață. * Acest lucru este posibil datorită plitei revoluționare pe inducție poziționată în interiorul cuptorului, care permite gătirea pe toată suprafața.



Chef Control

Împarte plita în trei sau patru zone de gătit și le activează simultan la un nivel de putere prestabilit. Recipientele pot fi mutate dintr-o zonă în alta fără a interacționa cu interfața utilizatorului, astfel încât vasele pot continua cocerea la temperaturi diferite pentru o flexibilitate sporită.

SMC 774 F/BT/IXL

12NC: 859991041230

Codul GTIN (EAN): 8003437207495

Whirlpool

SENSING THE DIFFERENCE

MAIN FEATURES

| | |
|--|----------------|
| Grup de produse | Plita |
| Tipul de construcție | Incorporabil |
| Tip de control | Electronic |
| Tipul de control al setărilor | - |
| Număr de arzătoare pe gaz | 0 |
| Număr de zone de gătit electrice | 4 |
| Număr de zone electrice | 0 |
| Număr de zone cu vitroceramica | 0 |
| Număr de zone cu halogen | 0 |
| Număr zone pe inducție | 6 |
| Număr de zone cu încălzire electrică | 0 |
| Localizare a panoului de control | Front |
| Materialul suprafeței de bază | Glass Ixellium |
| Culoarea principală a produsului | Negru |
| Conectarea electrică (W) | 7200 |
| Rating pentru conectarea la gaz (W) | 0 |
| Curent (A) | 31,3 |
| Tensiune (V) | 230 |
| Frecvență (Hz) | 50/60 |
| Lungimea cablului de alimentare electrică (cm) | 150 |
| Tip de conectare | Fara |
| Conexiune gaz | N/A |
| Lățimea produsului | 770 |
| Înălțimea produsului | 52 |
| Adâncimea produsului | 510 |
| Înălțime minimă a nișei | 30 |
| Lățime minimă a nișei | 750 |
| Adâncime nișă | 490 |
| Greutate netă (kg) | 15.1 |
| Programe automate | Da |

TECHNICAL FEATURES

| | |
|------------------------------------|-----------------------|
| Indicator de putere | Da |
| Număr de indicatoare | 4 |
| Tip de reglementare | Step energy regulated |
| Tipul capacului | Fara |
| Indicator de căldură reziduală | Separate |
| Comutator principal pornit / oprit | Da |
| Dispozitiv de siguranță | - |
| Cronometru | Da |

ENERGY LABEL

| | |
|-----------------|----------|
| Admisie energie | Electric |
|-----------------|----------|