

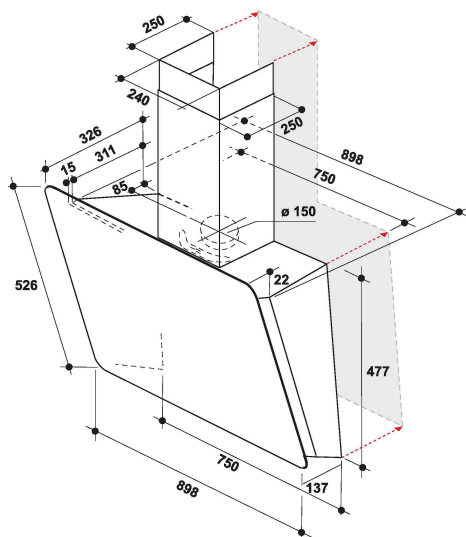
WHVS 91F LT DP K

12NC: 859991678100

EAN-code: 8003437056123

Whirlpool

SENSING THE DIFFERENCE



- 6TH SENSE Absolute
- Geluidsniveau afvoer: 65 dBA
- Afvoercapaciteit min. - max.: 305, 570, booster 740 m3/h
- Maximale extractiesnelheid: 570 (m3/u)
- Energieklasse A+
- Extractie-/recirculatiesnelheid %Z_REQ_MAX_OUT_EXTRACTION% / 445 m3/u
- 3 snelheden en booster
- Anti-condensatiesysteem
- 2LED,5 W lampen
- 1 motor: 270 W
- Randafzuiging
- Elektronisch Capacitive touchcontrol
- 1 Roestvrijstaal wasbaar filter
- Efficiëntieklasse vetfilter: D
- Efficiëntieklasse verlichting: A
- Efficiëntieklasse vloeistofdynamiek: A

Whirlpool wandafzuigkap - WHVS 91F LT DP K

Kenmerken van deze Whirlpool wandafzuigkap: kleur zwart. Vaatwasserbestendige, afwasbare aluminium vetfilters. Leds voor ideale verlichting. Een uitstekende afzuigkapventilator, voor een frisse en vetvrije kookomgeving. Tussen 60 cm en 90 cm breed apparaat.



LED verlichting

Verbetering van energie en kostenefficiëntie. Het LED verlichting systeem gaat 10 keer langer mee dan traditionele verlichting en verbruiken wel 90% minder energie.



Anti-condensatie systeem

Het anticondensatiesysteem werkt in zowel handmatige als automatische modus. Als de kap is uitgeschakeld zonder de optie uit te schakelen, wordt het anticondensatiesysteem automatisch geactiveerd. De modellen uitgerust met deze plus hebben de luchtuitlaat geplaatst in zowel de boven- als achterkant van de kap. De klassieke uitlaat wordt gebruikt in zowel filter- als extractiemodus met een zichtbare schoorsteen. De innovatieve achteruitlaat zorgt ervoor dat de kap in de afzuigmodus kan werken door hem aan te sluiten op een afvoerkanaal dat al in de muur is gemonteerd waar de afzuigkap wordt geïnstalleerd.



Elektronische bediening

Moeiteloze bediening. Deze Whirlpool afzuigkap beschikt over een gebruiksvriendelijk elektronisch bedieningspaneel, voor een aangename gebruikerservaring.



4 standen

Veelzijdige prestaties. Deze Whirlpool afzuigkap biedt 4 verschillende standen, zodat u volledige controle heeft over het afzuigvermogen.



Wandmontage

Wandmontage. Deze Whirlpool afzuigkap is zeer eenvoudig aan de wand te monteren



Uitstekende energie-efficiëntie

Uitstekende resultaten en buitengewone besparingen. Whirlpool afzuigkappen zijn ontworpen om uitstekende resultaten te leveren tegenover een laag energieverbruik.



Krachtige motor

Efficiëntie is nummer één. De motor in deze Whirlpool afzuigkap is ontworpen voor de ideale afzuiging, en is energiezuinig.



6th Sense Technologie

Buitengewone energiebesparing. Dankzij de exclusieve 6th SENSE technologie past de afzuigkap automatisch het energieverbruik aan afhankelijk van wat u kookt.

WHVS 91F LT DP K

12NC: 859991678100

EAN-code: 8003437056123

Whirlpool

SENSING THE DIFFERENCE

BELANGRIJKSTE KENMERKEN

Productgroep	Afzuigkap
Kleur ombouw	Zwart
Materiaal ombouw	Roestvrij staal/glas
Kleur afvoerkanaal	Zwart
Materiaal afvoerkanaal	Metaal
Type	Wandmontage
Type installatie	Wandmodel
Type besturing	Elektronisch
Type bedienings- en signaleringselementen	-
Opties frontpaneel	n.v.t
Positie motor	Motor geïntegreerd in ombouw afzuigkap
Bedieningsmodus	Omschakelbaar
Aansluitwaarde (W)	275
Stroom	1,2
Spanning	220-240
Frequentie	50/60
Lengte elektriciteitsnoer	150
Type stekker	Schuko
Chimney height (mm)	-
Hoogte van het product, zonder afvoerkanaal	504
Hoogte van het product	1475
Breedte van het product	898
Diepte van het product	368
Minimale nishoogte	0
Minimale nisbreedte	0
Nisdiepte	0
Nettogewicht	20.2

TECHNISCHE KENMERKEN

Type handmatige bedieningsinrichtingen	Capacitive touchcontrol
Type automatische bedieningsinrichtingen	-
Aantal motoren	1
Totaal vermogen motoren (W)	270
Aantal snelheidsinstellingen	4
Boost presence	ja
Maximale afzuigcapaciteit	570
Afzuigcapaciteit intensiefstand	740
Maximale luchtcirculatie	445
Maximale luchtcirculatie intensiefstand	465
Type bediening verlichting	Aan/uit
Aantal verlichtingspunten	2
Type gebruikte lampen	LED
Totaal vermogen verlichting	5
Diameter luchtafvoer	150
Terugslagklep	Ja
Materiaal vetfilter	Roestvrijstaal wasbaar
Geurfilter	Ja

VERBRUIKSWAARDEN

Geluidsvermogen bij min. snelheid (2010/30/EU)	52
Geluidsvermogen bij max. snelheid (2010/30/EU)	65
Geluidsniveau bij intensiefstand (dB(A) re 1 pW)	57

ENERG Y IJA
енергия · енеруєта IE IA

WHIRLPOOL
WHVS 91F LT DP K

A+++
A++
A+ **A+**
A
B
C
D

41,8
kWh/annum

AB CDEFG AB CDEFG ABCDEFG 65 dB

65/2014