

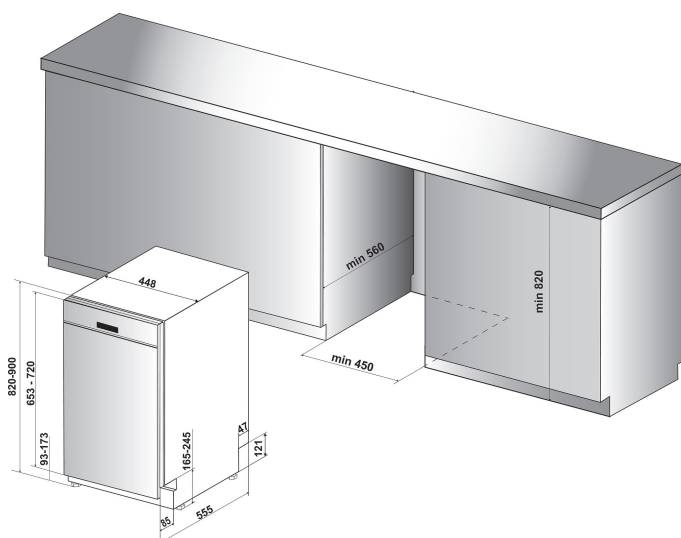
# WSBC 3M17 X

12NC: 859991552620

Codul GTIN (EAN): 8003437233050

# Whirlpool

SENSING THE DIFFERENCE



- Tip de instalare: integrat
- Clasă energetică A+
- Setări loc 10
- Numai la modelul cu lățime de 45 cm
- Tehnologia 6TH Sense
- Nivel de zgomot: 47 dB (A)
- 9 litri pe ciclu (2520 litri pe an)
- Filtru autocurățare
- Pornire cu întârziere 1-12h
- Raftul superior reglabil
- Multizone
- Coșul pentru tacâmuri
- Tabletă
- Intensiv 65°C
- Prespălare
- Expres
- Racordare la rețeaua de alimentare cu apă fierbinte

## Masini de spalat vase semi-incorporate Whirlpool: culoare inox, Linie slim - WSBC 3M17 X

Caracteristici masina de spalat vase semi-incorporabila Whirlpool: culoare inox. Clasa de eficienta A+. Picioare ajustabile pentru o stabilitate perfecta pe orice suprafata. Display digital, pentru a te informa cand ciclul este gata. Performanta de spalare a vaselor pentru rezultate ideale.



### Optiune de incarcare un singur cos

Eficienta remarcabila chiar si pentru un singur cos de spalare. Bucura-te de rezultate remarcabile si consum scazut de apa.



### Pornire intarziata

Optiunea "Pornire intarziata" iti permite sa setezi masina de spalat vase, pentru a incepe ciclul sau de fiecare data cand este cel mai convenabil pentru tine, economisind timp si energie.



### EcoFriendly

Tehnologia AI 6-lea Simt EcoFriendly iti asigura mereu o interactiune intuitiva. Te bucuri de consum mai mic de resurse optimizand experienta si salvand planeta.



### 10 seturi

Tot spatiul de care ai nevoie. De acum te bucuri de o incarcare de 10 seturi, versatile astfel incat sa te bucuri de spatiu.



### Silentios

Performanta silentioasa. De acum ai rezultate ideale de spalare, in timp ce nivelul de zgomot este scazut.



### Consum de 9 litri apa

Eficienta eco-prietenoasa. Inovatia Whirlpool iti asigura rezultate remarcabile cu un consum de doar 9 litri de apa la ciclu de spalare.



### Clasa energetica A+

Eficienta energetica. Datorita clasei A+ de energie, acest aparat Whirlpool iti permite sa te bucuri atat de performanta dorita cat si de un consum excelent de energie.



### Inlaturare cos

De acum poti inlatura un cos pentru un spatiu mai mare. Potrivire excelenta fara efort.



### Optiune de spalare flexibila

Gestionare ideala a spatiului. Datorita rafturilor modulare poti reorganiza spatiul din interiorul masinii de spalat vase.



### Optiune de igienizare

Clatirea optionala combinata cu igienizare te ajuta sa elimini bacteriile si rezidurile cele mai rezistente.

# WSBC 3M17 X

12NC: 859991552620

Codul GTIN (EAN): 8003437233050

Whirlpool

SENSING THE DIFFERENCE

## MAIN FEATURES

Tipul de construcție	Incorporabil
Tipul de instalare	Semi-incorporabil
Tip de control	Electronic
Tipul de control al setărilor	-
Suprafață de lucru detașabilă	N/A
Panou decorativ al ușii	N/A
Culoarea principală a produsului	Inox
Conectarea electrică (W)	1900
Curent (A)	10
Tensiune (V)	220-240
Frecvență (Hz)	50
Lungimea cablului de alimentare electrică (cm)	130
Tip de conectare	Schuko
Lungimea furtunului de alimentare (cm)	155
Lungimea furtunului de evacuare (cm)	150
Plintă reglabilă	Fara
Înălțimea blatului detașabil (mm)	0
Picioare reglabile	Da - toate din fata
Înălțimea produsului	820
Lățimea produsului	448
Adâncimea produsului	555
Adâncimea cu ușă deschisă la 90 grade (mm)	-
Înălțime minimă a nișei	820
Înălțime maximă a nișei	900
Lățime minimă a nișei	450
Lățime maximă a nișei	600
Adâncime nișă	560
Greutate netă (kg)	29.6
Greutate brută (kg)	31.6

## TECHNICAL FEATURES

Programe automate	Da
Temperatura maximă pentru admisia apei (° C)	60
Opțiuni Pornire Întârziată	Continuous
Durată max Pornire Întârziată (h)	24
Indicator progres	-
Indicator digital contorizare	Da
Indicator luminos de sare	Da
Indicator luminos pentru agentul de clătire	Da
Dispozitiv de siguranță	Da
Coș superior reglabil	Da
Cel mai mare coș superior (cm)	0
Cel mai mare coș inferior (cm)	0
Numar de seturi	10

## ENERGY LABEL

Clasa de eficiență energetică - NOU (2010/30 / UE)	A+
Consumul anual de energie (kWh / an) - NOU (2010/30 / UE)	238
Durata în modul pornit - NOU (2010/30 / UE)	12
Consum de energie în modul pornit - NOU (2010/30 / UE)	5
Consum de energie în modul oprit - NOU (2010/30 / UE)	0.5
Consum anual de apă (l / an) - NOU (2010/30 / UE)	2520
Nivel de zgomot (dB(A) re 1 pW)	47

The image shows the official energy label for the Whirlpool WSBC 3M17 X dishwasher. It features the European Union energy label logo at the top left, with the word 'ENERG' and various language translations. The Whirlpool logo and model number 'WSBC 3M17 X' are prominently displayed. A vertical bar on the left shows energy efficiency classes from A+++ (green) to D (red), with a black arrow pointing to the 'A+' class. The energy consumption is listed as 238 kWh/annum. Below this, there are four icons: a water tap for water consumption (2520 L/annum), a flame for energy efficiency class (A+), a glass and plate for noise level (47 dB), and a speaker for noise level (47 dB). The label also includes the text '2010/1059' at the bottom left.