

**Vodiči za zdravlje, sigurnost, upotrebu,
održavanje i postavljenje**



www.whirlpool.eu/register



HRVATSKI 3

HRVATSKI VODIČI ZA ZDRAVLJE, SIGURNOST, UPOTREBU, ODRŽAVANJE I POSTAVLJENJE



ZAHVALJUJEMO VAM NA KUPOVINI PROIZVODA WHIRLPOOL.

Kako bismo vam mogli pružiti potpuniju pomoć,
registrirajte svoj uređaj na adresi www.whirlpool.eu/register

Indeks

Vodič za zdravlje i sigurnost

SIGURNOSNE UPUTE	5
ZAŠTITA OKOLIŠA	7
IZJAVA O SUKLADNOSTI	7

Vodič za upotrebu i održavanje

OPIS PROIZVODA	8
UREĐAJ.....	8
SPREMNIK ZA DETERDŽENT.....	8
UPRAVLJAČKA PLOČA.....	9
TEHNIČKI PODACI ZA PRIKLJUČIVANJE VODE.....	10
VRATA.....	11
SVJETLO U BUBNJU (ako je uređaj opremljen).....	11
DODATNI PRIBOR.....	11
NAČIN UPOTREBE UREĐAJA	12
PRVA UPOTREBA.....	12
SVAKODNEVNA UPOTREBA.....	13

PROGRAMI I OPCIJE	17
FUNKCIJE	23
INDIKATORI	25
POMOĆ U DOZIRANJU / PRVA UPOTREBA	26
POMOĆ U DOZIRANJU / SVAKODNEVNA UPOTREBA	28
SAVJETI ZA UŠTEDU	29
ODRŽAVANJE I ČIŠĆENJE	30
ČIŠĆENJE VANJSKOG DIJELA PERILICE RUBLJA	30
KONTROLA CRIJEVA ZA DOVOD VODE	31
ČIŠĆENJE MREŽASTOG FILTRA U CRIJEVIMA ZA DOVOD VODE	32
ČIŠĆENJE SPREMNIKA ZA DETERDŽENT	33
ČIŠĆENJE FILTRA ZA VODU / ISPUŠTANJE PREOSTALE VODE	34
PRIJEVOZ I RUKOVANJE	36
RJEŠAVANJE PROBLEMA	37
VRATA – NAČIN OTVARANJA U SLUČAJU KVARA ZA VAĐENJE RUBLJA	42
POSTPRODAJNI SERVIS	43
Vodič za postavljanje	44

SIGURNOSNE UPUTE

OBAVEZNO PROČITAJTE I PRIDRŽAVAJTE SE

Prije upotrebe uređaja pročitajte ove sigurnosne upute. Upute čuvajte na dohvat ruke radi budućih referenci. Ovaj priručnik i sam uređaj sadrže važna sigurnosna upozorenja kojih se morate stalno pridržavati. Proizvođač otklanja svaku odgovornost u slučaju nepoštivanja sigurnosnih uputa, za neprikladno korištenje ili za pogrešno podešavanje komandi. Perilica rublja ima transportne vijke radi sprječavanja mogućeg unutarnjeg oštećenja u prijevozu. Prije upotrebe stroja morate izvaditi transportne vijke. Nakon njihovog vađenja pokrijte otvore s 4 priložena plastična čepa. Nemojte nikad na silu otvarati vrata ili ih koristiti kao stepenicu.

SIGURNOSNA UPOZORENJA

Vrlo maloj (0 – 3 godine) i maloj djeci (3 – 8 godina) treba zabraniti pristup osim ako ih se neprekidno ne nadzire. Djeca starija od 8 godina i osobe smanjenih fizičkih, osjetilnih i mentalnih sposobnosti ili osobe bez dovoljnog iskustva i znanja mogu koristiti uređaj samo ako su pod nadzorom ili su dobili upute o sigurnom rukovanju uređajem te ako razumiju potencijalne opasnosti. Djeca se ne smiju igrati s uređajem. Djeca ne smiju čistiti niti održavati uređaj bez nadzora.

DOZVOLJENI RASPON UPOTREBE

PAŽNJA: uređaj nije namijenjen radu pomoću vanjskog mjerača vremena ili odvojenog sustava daljinskog upravljanja. Ovaj uređaj predviđen je samo za upotrebu u kućanstvu, ne za profesionalnu upotrebu. Uređaj ne upotrebljavajte na otvorenom. Eksplozivne ili zapaljive tvari kao što su spremnici raspršivača ne pohranjujte i ne upotrebljavajte benzin ili druge zapaljive tvari u uređaju ili u njegovoj blizini: Ako se uređaj nehотиčno uključi, može izbiti požar.

POSTAVLJANJE

Dvije ili više osoba mora rukovati uređajem i postavljati ga. Za raspakiranje i postavljanje uređaja upotrijebite zaštitne rukavice.

Postavljanje i održavanje mora izvršiti kvalificirani tehničar prema uputama proizvođača i u skladu s lokalnim sigurnosnim propisima. Nemojte popravljati ni zamjenjivati bilo koji dio uređaja osim ako se to izričito ne navodi u korisničkom priručniku. Djeca ne smiju obavljati postupke postavljanja. Ne dopuštajte pristup djeci tijekom postavljanja. Čuvajte materijal za pakiranje (plastične vrećice, polistiren itd.) izvan dohvata djece, tijekom i nakon postavljanja. Nakon uklanjanja ambalaže s uređaja provjerite da nije došlo do oštećenja za vrijeme transporta. U slučaju problema,

kontaktirajte distributera ili najbliži postprodajni servis. Uređaj se prije postavljanja mora isključiti iz napajanja. Tijekom postavljanja pazite da uređaj ne ošteti kabel za napajanje. Uređaj uključite tek kada završi postupak postavljanja. Prilikom postavljanja uređaja provjerite jesu li sve četiri nožice stabilne te da stoje na podu, podešavajući ih ako je potrebno, a zatim pomoću libele provjerite je li uređaj savršeno poravnat. U slučaju drvenih ili takozvanih "plutajućih podova" (primjerice neki parketni podovi ili laminati), uređaj stavite na komad šperploče dimenzija 60 x 60 cm i debljine najmanje 3 cm, pričvršćen za pod. Za spajanje uređaja na dovod vode koristite samo nova crijeva. Stari kompleti crijeva ne smiju se ponovno upotrebljavati. Uređaj pomičite ne podižući ga za radnu površinu ili gornji poklopac. Priključivanje na dovod vode mora izvršiti ovlaštenu tehničar sukladno proizvođačkim uputama i primjenjivim lokalnim sigurnosnim pravilnicima. Za modele namijenjene samo za punjenje hladnom vodom: ne spajajte ih na dovod tople vode. Za modele s dovodom tople vode: temperatura ulazne tople vode ne smije premašivati 60 °C. Provjerite da ventilacijski otvori na postolju perilice rublja (ako postoje na vašem modelu) nisu zatvoreni tepihom ili nekim drugim materijalom.

Tlak dovoda voda mora biti u rasponu od 0,1 – 1 MPa. Ako iznad perilice rublja želite staviti sušilicu, najprije kontaktirajte naš postprodajni servis ili specijaliziranog prodavača kako biste provjerili je li to moguće. To je dopušteno samo ako je sušilica pričvršćena na perilicu rublja pomoću prikladnog kompleta za okomito postavljanje kojeg možete nabaviti putem našeg postprodajnog servisa ili kod specijaliziranog prodavača.

ELEKTRIČNA UPOZORENJA

Da bi instalacija bila u skladu s važećim sigurnosnim propisima, potrebna je višepolarna sklopka s minimalnim razmakom između kontakata od 3 mm i uređaj se mora uzemljiti.

Ako se kabel za napajanje, ošteti zamijenite ga identičnim. Kabel za napajanje smije zamijeniti samo kvalificirani tehničar u skladu s uputama proizvođača i važećim sigurnosnim odredbama. Obratite se ovlaštenom servisu.

Ako utikač ne odgovara vašoj utičnici, kontaktirajte kvalificiranog tehničara.

Kabel za napajanje mora biti dovoljno dug kako bi se uređaj, nakon postavljanja u element, moglo priključiti na izvor napajanja. Ne povlačite kabel za napajanje.

Ne upotrebljavajte produžne kabele, višestruke utičnice ili adaptere.

Ovaj se uređaj ne smije stavljati u pogon ako su njegov dovodni kabel ili utikač oštećeni, ako pećnica ne radi ispravno, ili ako je oštećena ili je pala na tlo. Držite kabel za napajanje dalje od vrućih površina.

Nakon postavljanja električni dijelovi ne smiju biti dostupni korisniku.

Nemojte dodirivati uređaj bilo kojim mokrim dijelom tijela ni rukovati njime ako ste bos.

ISPRAVNA UPOTREBA

Ne punite stroj preko najvećih dopuštenih vrijednosti i težine suhog rublja navedene u letku proizvoda.

Voda u uređaju nije pitka.

Ne upotrebljavajte otapala (npr. terpentin, benzen), deterdžente koji sadrže otapala, sredstva za ribanje u prahu, sredstva za čišćenje stakla ili višenamjenska sredstva za čišćenje ili zapaljive tekućine; Nemojte strojno prati materijale koje ste obradili otapalima ili zapaljivim tekućinama.


ČIŠĆENJE I ODRŽAVANJE

Nikada ne upotrebljavajte uređaje za čišćenje parom. Zaštitne rukavice nosite prilikom čišćenja i obavljanja zahvata održavanja.

Uređaj se prije obavljanja zahvata održavanja mora isključiti iz napajanja.

ZAŠTITA OKOLIŠA


ODLAGANJE AMBALAŽNOG MATERIJALA

Ambalažni materijal može se u potpunosti reciklirati i označen je simbolom recikliranja .

Različiti dijelovi ambalaže moraju se stoga odgovorno odlagati i u skladu s propisima lokalnih vlasti o odlaganju otpada.

ODLAGANJE KUĆANSKIH UREĐAJA NA OTPAD

Pri rastavljanju kućanskog uređaja onesposobite ga tako da prerežete kabel za napajanje i uklonite vrata i police (ako postoje) tako da se djeca ne mogu lako popeti u njega i zaglaviti.


Ovaj uređaj proizveden je od materijala koje se može reciklirati  ili ponovno iskoristiti. Odložite ga u skladu s lokalnim propisima o zbrinjavanju otpada.

Dodatne informacije o postupanju, uporabi i recikliranju električnih kućanskih uređaja, potražite u nadležnom mjesnom uredu, službi za skupljanje komunalnog otpada ili trgovini u kojoj ste uređaj kupili.

Ovaj uređaj označen je sukladno europskoj direktivi 2012/19/EZ o električnom i elektroničkom otpadu (WEEE).

Pravilnim odlaganjem ovog proizvoda pomažete u sprječavanju mogućih negativnih posljedica za okoliš i ljudsko zdravlje do kojih bi

moglo doći u slučaju neprimjerenog rukovanja otpadom od ovog proizvoda.

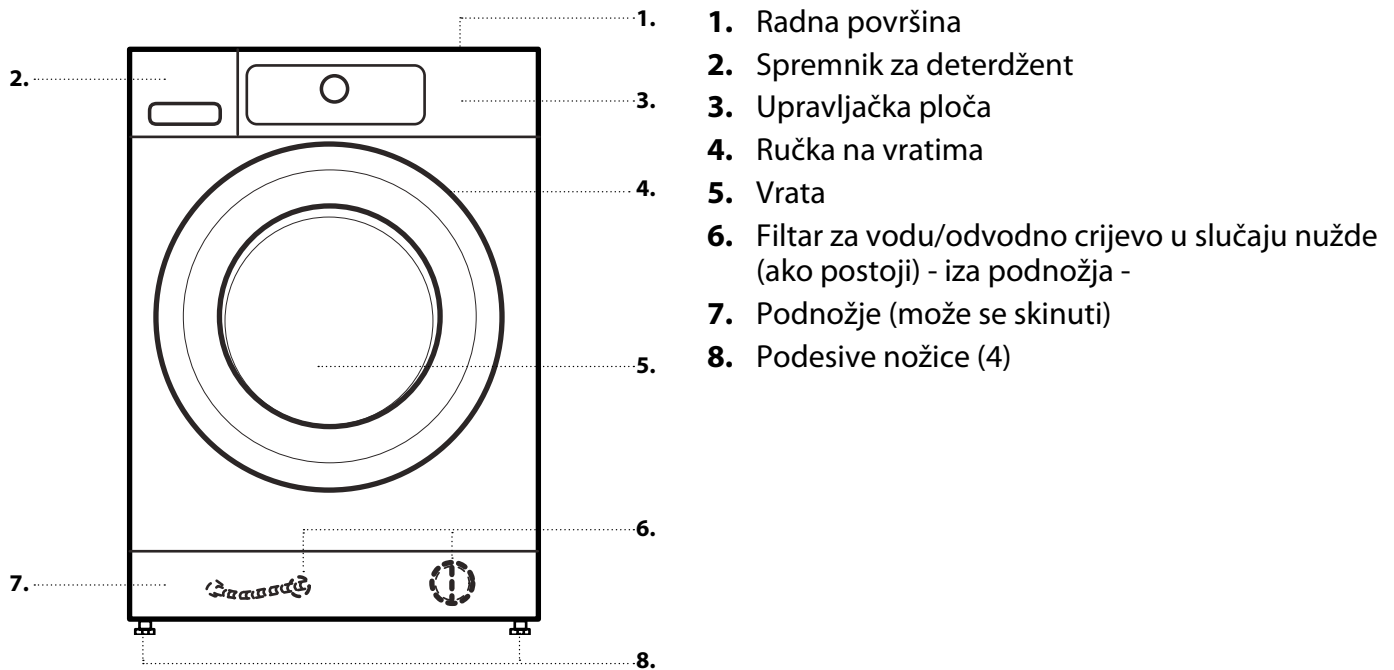
Simbol  na proizvodu ili na popratnoj dokumentaciji označava da se s njim ne smije postupati kao s kućnim otpadom, nego ga treba odnijeti na odgovarajuće sakupljalište za recikliranje električnog i elektroničkog otpada.

IZJAVA O SUKLADNOSTI

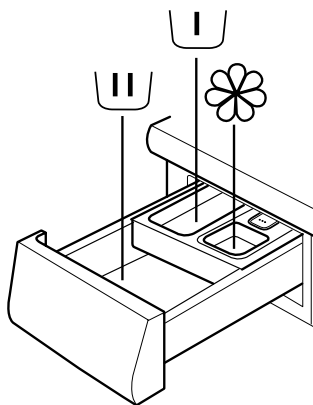
Ovaj uređaj je napravljen, izrađen i distribuiran se sukladno sigurnosnim zahtjevima europskih direktiva: LVD 2014/35/EU, EMC 2014/30/EU i RoHS 2011/65/EU.

OPIS PROIZVODA

UREĐAJ



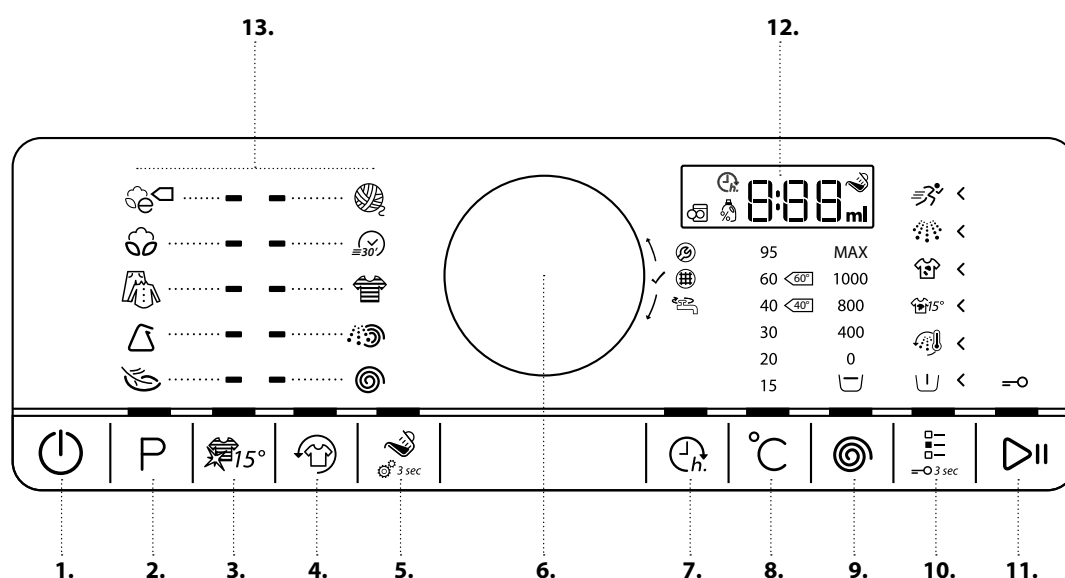
SPREMNIK ZA DETERDŽENT



PREPORUKE ZA DETERDŽENT ZA RAZLIČITE VRSTE RUBLJA

Izdržljivo bijelo rublje	(hladno – 95 °C)	Jaki deterdženti
Bijelo osjetljivo rublje	(hladno – 40 °C)	Blagi deterdženti s izbjeljivačem i/ili optičkim bjelilom
Svijetle/pastelne tamne boje	(hladno – 60 °C)	Deterdženti s izbjeljivačem i/ili optičkim bjelilom
Rublje intenzivnih boja	(hladno – 60 °C)	Deterdženti za rublje u boji bez izbjeljivača/optičkog bjelila
Crno/rublje tamnih boja	(hladno – 60 °C)	Specijalni deterdženti za crno/tamno rublje

UPRAVLJAČKA PLOČA



1. Gumb za uključivanje/isključivanje (za ponovno početno postavljanje/odvod ako se pritisne i drži pritisnut)
2. Gumb programa
3. Gumb Colours 15
4. Gumb Osvježavanje
5. Gumb Pomoć u doziranju (postavke Pomoć u doziranju ako se dugo pritisne)
6. Gumb (okrenuti za odabir/pritisnuti za potvrdu)
7. Gumb Odgoda početka
8. Gumb Temperatura
9. Gumb Brzina centrifuge
10. Gumb Opcije (Zaključavanje tipki ako se dugo pritisne)
11. Gumb Start/Pauza
12. Zaslona
13. Područja programa

TEHNIČKI PODACI ZA PRIKLJUČIVANJE VODE

PRIKLJUČIVANJE VODE

DOVOD VODE

hladno

SLAVINA ZA VODU

cijevna spojnica s navojem 3/4"

MINIMALNI TLAK DOVODA VODE

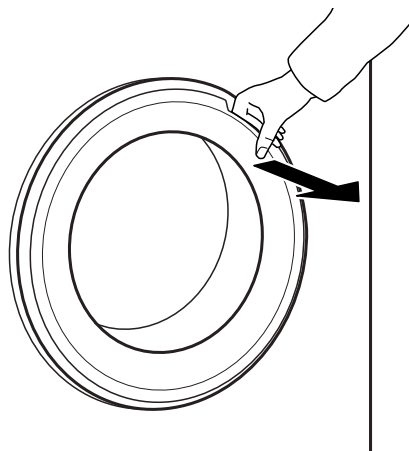
100 kPa (1 bar)

MAKSIMALNI TLAK DOVODA VODE

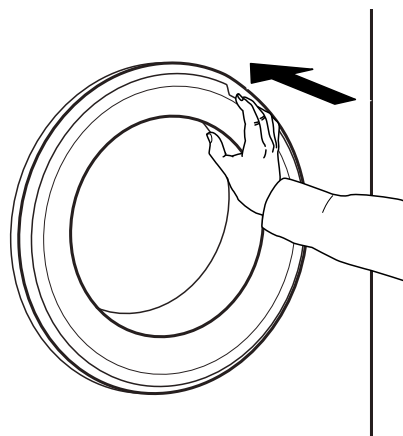
1000 kPa (10 bar)

VRATA

Za otvaranje vrata povucite ručku



Za zatvaranje vrata uhvatite kvaku i gurnite tako da čujete da su kliknula kod zatvaranja.



SVJETLO U BUBNJU (ako je uređaj opremljen)

- Tijekom odabira programa: svjetlo se uključuje kod punjenja rublja.
- Nakon pokretanja programa svjetlo svijetli jače i slabije dok se otkriva težina punjenja.
- Po završetku programa, kada otvorite vrata, svjetlo se nakratko uključuje kako biste mogli izvaditi rublje. Zatim se isključuje radi uštede energije; dodirnite bilo koji gumb kako biste ga ponovno uključili.

DODATNI PRIBOR

Kontaktirajte naš postprodajni servis kako biste provjerili je li sljedeći dodatni pribor raspoloživ za model vaše perilice (i sušilice) rublja.

POSTOLJE

Može se postaviti ispod perilice kako bi se uređaj povisio i omogućilo udobnije punjenje i vađenje rublja.

POLICA KOMPLETA ZA OKOMITO POSTAVLJANJE

kojom sušilicu možete pričvrstiti iznad perilice rublja radi uštede prostora te lakšeg punjenja i pražnjenja sušilice u višem položaju.

NAČIN UPOTREBE UREĐAJA

PRVA UPOTREBA

Kada priključite perilicu rublja ona će se automatski uključiti.
Uklanjanje ostataka iz proizvodnje.

1. Odaberite program "Pamuk" na temperaturi od 95 °C. Pogledajte upute iz dijela "SVAKODNEVNA UPOTREBA".

2. Dodajte malu količinu deterdženta (maksimalno 1/3 količine deterdženta koju proizvođač preporučuje za malo zaprljano rublje) u odjeljak za glavno pranje u spremnik deterdženta.

3. Pokrenite program, a da ne dodate rublje. Informacije o načinu odabira i pokretanja programa pogledajte u odlomku "SVAKODNEVNA UPOTREBA".

SVAKODNEVNA UPOTREBA

RAZVRSTAVANJE RUBLJA

1. IZVADITE SVE PREDMETE IZ DŽEPOVA

- Kovanice, igle, itd. mogu oštetiti rublje i dijelove perilice.
- Predmeti kao što su papirnate maramice razderat će se na male komadiće koji se nakon pranja moraju ručno ukloniti.



2. ZATVORITE PATENTNE ZATVARAČE, GUMBE ILI KUKICE. ZAVEŽITE OTPUŠTENE REMENE ILI TRAKE.

- Male predmete (npr. najlonske čarape, pojaseve itd.) te predmete s kukicama (npr. grudnjake) perite u platnenoj vrećici ili jastučnici s patentnim zatvaračem. Uvijek izvadite prstene zastora ili zastore s prstenima perite sigurno zatvorene u pamučnoj vrećici.



3. VRSTA TKANINE / SIMBOL ODRŽAVANJA NA ETIKETI

Pamuk, miješana vlakna, rublje koje se lako održava/sintetika, vuna, predmeti za ručno pranje.

- Obojeno rublje
obojeno rublje odvojite od bijelog. Novo rublje u boji perite odvojeno.
- Veličina
Perite zajedno rublje različitih veličina radi bolje učinkovitosti pranja i raspoređivanja u bubnju.
- Osjetljivo
Osjetljive predmete perite odvojeno; njima treba pažljivo rukovati.

NAČIN UPOTREBE PERILICE RUBLJA

1. STAVITE RUBLJE

- Otvorite vrata i stavite rublje. Poštujte maksimalne količine punjenja rubljem navedene u tablici programa.



Informacije o programima pronađite u tablici Programa.

2. ZATVORITE VRATA

- Provjerite da se rublje nije zaglavilo između stakla vrata i gumene brtve.
- Zatvorite vrata tako da čujete da su kliknula kod zatvaranja.



Promjena temperature, prema potrebi

Ako želite promijeniti temperaturu prikazanu na zaslonu provjerite svijetli li gumb Temperatura «.



Okrenite gumb za odabir željene temperature, a zatim pritisnite gumb za potvrdu.



3. OTVORITE SLAVINU

- Provjerite je li perilica rublja spojena na napajanje.
- Otvorite slavinu.



Promjena brzine centrifuge, prema potrebi

Ako želite promijeniti brzinu centrifuge prikazanu na zaslonu provjerite svijetli li gumb centrifuga.



Okrenite gumb za odabir željene brzine centrifuge ili zadržavanja ispiranja, a zatim pritisnite gumb za potvrdu.



4. UKLJUČITE PERILICU

- Gumb za "uključivanje/isključivanje" pritišćite sve dok se ne uključi svjetlo gumba programa. Pojavit će se animacija i začut će se zvuk. Perilica rublja sada je spremna za rad.
- Na upravljačkoj se ploči pojavljuje postavka zadnjeg upotrijebljenog programa.



5. POSTAVITE ŽELJENI PROGRAM

VOĐENI NAČIN RADA

svjetlo gumba vodit će vas kroz postavljanje programa sljedećim redoslijedom: odabir programa/temperature/brzine centrifuge/opcija. Čim pritiskom na gumb potvrdite odabir svjetlo gumba skače na sljedeći korak.

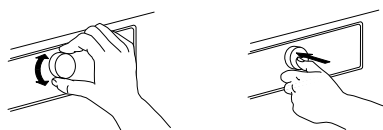
Odaberite program

Provjerite svijetli li gumb programa. Okrenite gumb kako biste odabrali željeni program.

Uključuje se indikator pored odabranog programa.



Potvrdite željeni program pritiskom na gumb.

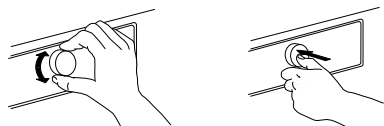


Ako za brzinu centrifuge odaberete "0", program završava s ispuštanjem vode ispiranja. Neće se primijeniti završni ciklus centrifuge.

Ako odaberete "Zadržavanje ispiranja", program će završiti nakon faze ispiranja. Rublje će ostati potopljeno u posljednju vodu ispiranja. Više informacija potražite u odjeljku PROGRAMI, OPCIJE I FUNKCIJE / Zadržavanje ispiranja.

Odabir opcija, prema potrebi

Ako želite odabrati dodatne opcije provjerite svijetli li gumb Opcije. Opcije koje se mogu odabrati za određeni program označene su strelicama koje svijetle. Okrenite gumb kako biste odabrali željene opcije. Simbol odabrane opcije trepće. Za potvrdu pritisnite gumb.



Neke opcije / funkcije mogu se odabrati izravno pritiskom na gumb:



Više informacija potražite u dijelu **PROGRAMI, OPCIJE I FUNKCIJE**.

INDIVIDUALNI NAČIN RADA

Kada uključite perilicu rublja ne morate slijediti **VOĐENI NAČIN RADA**.

Redoslijed kojim odabirete postavljanje programa ovisi o vama. Za postavljanje najprije pritisnite odgovarajući gumb, zatim okrenite gumb za odabir i na kraju pritisnite gumb za potvrdu.

Raspon temperatura, brzina centrifuge i opcije ovise o odabranom programu.

Stoga se preporučuje da postavljanje započnete odabirom programa.

6. DODAJTE DETERDŽENT

- Ako ne upotrebljavate funkciju Pomoć u doziranju, sada izvucite spremnik za deterdžent i dodajte deterdžent (i aditive/omekšivač), kao što je navedeno u dijelu **SPREMNİK ZA DETERDŽENT**. slijedite preporuke o doziranju na ambalaži deterdženta. Ako ste odabrali **PRETPRANJE** ili **ODGODU POČETKA**, pogledajte upute u dijelu **PROGRAMI, OPCIJE I FUNKCIJE**. Zatim ponovno pažljivo zatvorite spremnik za deterdžent.
- Ako upotrebljavate funkciju "Pomoć u doziranju", deterdžent dodajte kasnije, nakon pokretanja programa. Pogledajte dio **POMOĆ U DOZIRANJU/SVAKODNEVNA UPOTREBA**.



Ispravno doziranje deterdženta / aditiva je važno jer

- se time optimiziraju rezultati čišćenja
- izbjegava se pojava dosadnih naslaga ili viška deterdženta na rublju
- štedi se novac izbjegavanjem bacanja viška deterdženta
- štiti se perilica izbjegavanjem stvaranja kamenca na sastavni dijelovima
- čuva se okoliš izbjegavanjem nepotrebnog opterećivanja okoliša

7. POKRETANJE PROGRAMA

Pritisnite i držite pritisnutim gumb "Start/Pauza" sve dok se trajno ne uključi svjetlo gumba; program će se pokrenuti.

- Ako ste odabrali funkciju "Pomoć u doziranju" na perilici rublja navodi se preporučena količina deterdženta za rublje nakon pokretanja programa. – Dodajte deterdžent u odjeljak za glavno pranje spremnika za deterdžent, zatvorite spremnik i pritisnite "Start/Pauza" kako biste nastavili s programom

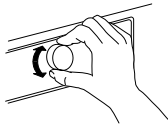


- Ako ste odabrali "Pomoć u doziranju" i "Pretpranje", dodajte navedenu količinu deterdženta u spremnik za glavno pranje i pola te količine deterdženta u odjeljak za pretpranje.
- Zatvorite spremnik za deterdžent i pritisnite gumb "Start/Pauza" kako biste nastavili s programom. Kako biste izbjegli prelijevanje više ne otvarajte spremnik za deterdžent.
- Trajanje preostalog programa koje je navedeno na zaslonu može varirati. Faktori kao što je neuravnoteženost punjenja za pranje ili stvaranje pjene mogu utjecati na trajanje programa. Prilikom svakog novog izračunavanja trajanja preostalog programa, na zaslonu se pojavljuje animacija.

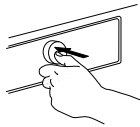
8. PROMJENA POSTAVKI PROGRAMA U RADU, AKO JE POTREBNO

Postavke se mogu promijeniti dok program traje. Promjene će se primijeniti ako određena faza programa još nije završila.

- Pritisnite odgovarajući gumb (na primjer "Brzina centrifuge" za promjenu brzine centrifuge). Odabrana će vrijednost nekoliko sekundi treptati.
- Dok trepće, postavku možete podesiti okretanjem gumba. Ako je vrijednost prestala treptati, a još niste obavili željenu izmjenu, ponovno pritisnite gumb.



- Pritisnite gumb za potvrdu izmjene. Ako je ne potvrdite, nova će se postavka automatski potvrditi izmijenjena postavka prestat će treptati.



Program će se automatski nastaviti nakon što promijenite postavku. Kako bi se spriječila slučajna promjena programa u radu (primjerice od strane djece), upotrijebite "Zaključavanje tipki" (pogledajte odlomak **PROGRAMI, OPCIJE I FUNKCIJE**).

Za promjenu postavki programa u radu možete i

- Pritisnite gumb "Start/Pauza" kako biste privremeno zaustavili program u radu
- Promijeniti postavke
- Ponovno pritisnite gumb "Start/Pauza" za nastavak programa.



Ako niste promijenili program nemojte dodavati deterđent za novi program.

9. PAUZIRANJE PROGRAMA U RADU I OTVARANJE VRATA, PREMA POTREBI

Pritisnite "Start/Pauza" za prekidanje programa u radu



- Ako razina vode i/ili temperatura nisu previsoki uključuje se indikator "otvaranje vrata". Možete otvoriti vrata kako biste na primjer dodali još rublja ili izvadili rublje koje ste greškom stavili.
- Pritisnite "Start/Pauza" za nastavak programa



10. PONOVO POSTAVLJANJE PROGRAMA U RADU, PREMA POTREBI

- Pritisnite i držite pritisnutim gumb za "Uključivanje/isključivanje" sve dok se na zaslonu ne prikaže "rES". Voda se ispušta i program završava. Vrata se otključavaju.



11. ISKLJUČIVANJE PERILICE RUBLJA PO ZAVRŠETKU PROGRAMA







- Na zaslonu će se prikazati "Kraj" i uključit će se indikator za otvaranje vrata možete izvaditi rublje















- Pritisnite gumb "Uključivanje/isključivanje" kako biste isključili perilicu. Ako ne isključite perilicu rublja, nakon približno četvrt sata od završetka programa ona će se automatski isključiti kako bi štedjela energiju.
- Ostavite vrata odškrinutima kako bi se mogla osušiti unutrašnjost perilice.

PROGRAMI I OPCIJE

Kako biste odabrali odgovarajući program za vrstu rublja uvijek se pridržavajte uputa na etiketama za održavanje rublja.

PROGRAM		Vrsta pranja i preporuke	Etikete za održavanje	Postavke
Eko pamuk		Normalno zaprljano pamučno rublje. Pri 40 °C i 60 °C standardni program za pamuk i najprikladniji program u smislu kombinirane potrošnje vode i električne energije. Osnova za vrijednosti navedene na oznaci potrošnje energije.		MAKS. PUNJENJE maks RASPON TEMPERATURE hladno do 60°C MAKS. BRZINA CENTRIFUGE maks OPCIJE KOJE SE MOGU ODABRATI Intenz ispiranje, Brzo, Colours 15, Osvježavanje
PAMUK		Normalno do jako zaprljano pamučno i laneno izdržljivo rublje kao što su ručnici, donje rublje, stolnjaci, posteljina itd.		MAKS. PUNJENJE maks RASPON TEMPERATURE hladno do 95°C MAKS. BRZINA CENTRIFUGE maks OPCIJE KOJE SE MOGU ODABRATI Pretpiranje, Vrući završetak, Bio mrlje 15°, Jako prljavo, Intenzivno ispiranje, Brzo, Colours 15, Osvježavanje
MJEŠOVITO		Malo do normalno prljavo izdržljivo rublje od pamuka, lana, umjetnih vlakana i njihovih mješavina. Učinkovit jednosatni program. U jednom pranju zajedno perite samo slične boje.		MAKS. PUNJENJE 6,0 RASPON TEMPERATURE hladno do 60°C MAKS. BRZINA CENTRIFUGE maks OPCIJE KOJE SE MOGU ODABRATI Vrući završetak, Bio mrlje 15, Intenzivno ispiranje, Brzo, Colours 15
SINTETIKA		Normalno zaprljano rublje od umjetnih vlakana (poput poliester, poliakrila, viskoze itd.) ili umjetnih vlakana miješanih s pamukom.		MAKS. PUNJENJE 3,5 RASPON TEMPERATURE hladno do 60°C MAKS. BRZINA CENTRIFUGE maks OPCIJE KOJE SE MOGU ODABRATI Pretpiranje, Bio mrlje 15, Jako prljavo, Intenzivno ispiranje, Brzo, Colours 15°

PROGRAM		Vrsta pranja i preporuke	Etikete za održavanje	Postavke
OSJETLJIVO		Nježno rublje izrađeno od osjetljivih tkanina kojima treba pažljivo rukovati.		MAKS. PUNJENJE 2,5 RASPON TEMPERATURE hladno do 40°C MAKS. BRZINA CENTRIFUGE 1000 OPCIJE KOJE SE MOGU ODABRATI Pretpranje, Brzo, Colours 15
VUNA		Vuneni odjevni predmeti s oznakom Woolmark koji se mogu prati u perilici kao i predmeti izrađeni od tkanina kao što su svila, lan, vuna i viskoza koji se trebaju prati ručno. Pridržavajte se preporuka proizvođača navedenih na etiketi za održavanje.	 	MAKS. PUNJENJE 2,0 RASPON TEMPERATURE hladno do 40°C MAKS. BRZINA CENTRIFUGE 1000 OPCIJE KOJE SE MOGU ODABRATI Brzo, Colours 15
BRZO 30'		Lagano prljavo rublje bez mrlja izrađeno od pamuka i/ili sintetike. Program za osvježavanje.	 	MAKS. PUNJENJE 3,0 kg RASPON TEMPERATURE hladno do 30°C MAKS. BRZINA CENTRIFUGE maks OPCIJE KOJE SE MOGU ODABRATI Colours 15
OBOJENO RUBLJE		Lagano do uobičajeno prljavo rublje izrađeno od pamuka, sintetike i njihovih mješavina; i osjetljivo rublje. Pomaže u očuvanju boja rublja. Upotrebljavajte deterdžent koji odgovara boji rublja.		MAKS. PUNJENJE 6,0 RASPON TEMPERATURE hladno do 60°C MAKS. BRZINA CENTRIFUGE 1000 OPCIJE KOJE SE MOGU ODABRATI Pretpranje, Bio mrlje 15, Jako prljavo, Brzo, Intenzivno ispiranje, Colours 15
CENTRIFUGA		Poseban program za intenzivnu centrifugu. Pogodan za čvrsto rublje.		MAKS. PUNJENJE maks RASPON TEMPERATURE "—" MAKS. BRZINA CENTRIFUGE maks OPCIJE KOJE SE MOGU ODABRATI "—"
ISPIRANJE I CENTRIFUGIRANJE		Poseban program za ispiranje i intenzivnu centrifugu. Pogodan za čvrsto rublje. Omekšivač se može dodati za fazu ispiranja.		MAKS. PUNJENJE maks RASPON TEMPERATURE — MAKS. BRZINA CENTRIFUGE maks OPCIJE KOJE SE MOGU ODABRATI Intenzivno ispiranje

OPCIJE KOJE SE MOGU ODABRATI POMOĆU GUMBA OPCIJE



Tablica programa daje pregled mogućih kombinacija programa i opcija. Ne mogu se odabrati sve kombinacije programa i opcija. Isto tako, određene opcije nisu

kompatibilne. U tom slučaju indikator nekompatibilnih opcija trepće pa se zatim ponovno isključuje i čuje se zvučni signal.

PRETPRANJE



Pomaže u čišćenju jako prljavog rublja dodavanjem faze pretpranje odabranom programu pranja. Za jako prljavo rublje koje sadrži na primjer pijesak ili zrnatu prljavštinu. Protresite rublje prije nego ga stavite u perilicu rublja. Produljuje program za otprilike 20 minuta.

Dodajte deterdžent i u odjeljak pretpranja spremnika za deterdžent ili izravno u bubanj. Kada odabirete „Pretpranje“ upotrebljavajte deterdžent u prahu za glavno pranje kako biste osigurali da će ostati u spremniku za deterdžent sve do pokretanja faze glavnog pranja. Pridržavajte se preporuka proizvođača deterdženta za doziranje ili upotrijebite opciju „Pomoć u doziranju“.

VRUĆI ZAVRŠETAK



Program završava fazom toplog ispiranja. Otpušta vlakna rublja. Rublje je ugodno toplo kada ga vadite iz perilice kratko po završetku programa.

MRLJE 15



Pomaže u uklanjanju svih vrsta mrlja, osim masti/ulja.

Program započinje fazom pranja hladnom vodom.

Trajanje se produljuje za otprilike 10 minuta.

Predobrada se preporučuje za tvrdokorne mrlje.

Ne može se odabrati za Pamuk na 95 °C.

JAKO PRLJAVO



Pomaže u čišćenju jako prljavog, zamrljanog rublja poboljšavajući učinkovitost aditiva za uklanjanje mrlja.

Dodajte odgovarajuću količinu aditiva za pranje za uklanjanje mrlja (u prahu) u odjeljak za glavno pranje zajedno s deterdžentom. Za ovu opciju upotrebljavajte samo deterdžent u prahu. Za doziranje slijedite upute proizvođača deterdženta.

Program se može produljiti do 15 minuta.

Važno: Prikladno za upotrebu sredstava za uklanjanje mrlja ili izbjeljivača na bazi kisika. **Izbjeljivači s klorom ili perboratom ne smiju se upotrebljavati!**

INTENZIVNO ISPIRANJE



Pomaže, produljujući fazu ispiranja, u sprječavanju pojave ostataka deterdženta na rublju.

Posebno prikladno za pranje dječjeg rublja i za alergične osobe i u područjima s vrlo mekanom vodom.

BRZO



Omogućuje brže pranje. Skraćuje trajanje programa istovremeno održavajući dobre rezultate.

Preporučljivo samo za blago zaprljano rublje.
Ne može se odabrati za Pamuk na 95 °C.

OPCIJE KOJE SE MOGU IZRAVNO ODABRATI PRITISKOM NA ODREĐENI GUMB

COLOURS 15



Omogućuje očuvanje boje rublja pranjem u hladnoj vodi (15°C). Štedi energiju potrebnu za grijanje vode uz održavanje dobrih rezultata pranja.

Preporučljivo za blago zaprljano obojeno rublje bez mrlja.

Provjerite može li se deterdžent upotrebljavati za niske temperature pranja (15 ili 20 °C).

Ne može se odabrati za Pamuk na 95 °C.

OSVJEŽAVANJE



Pomaže u održavanju svježine rublja ako ga vadite nedugo po završetku programa.

trajat će približno 6 sati nakon završetka programa pranja. Možete u bilo kojem trenutku prekinuti pritiskom na bilo koji gumb; vrata se otključavaju i možete izvaditi rublje.

Perilica rublja započinje povremeno okretati rublje nekoliko minuta nakon završetka programa. Ovo okretanje

TEMPERATURA



Kada uključite perilicu rublja na upravljačkoj se ploči pojavljuju zadnji odabrani program i postavka temperature. Ako promijenite program na zaslonu se pojavljuje zadana temperatura odabranog programa.

Ako želite promijeniti temperaturu pritisnite gumb temperature, okrenite gumb na željenu temperaturu i potvrdite pritiskom na gumb.

CENTRIFUGA



Kada uključite perilicu rublja na upravljačkoj se ploči pojavljuju zadnji odabrani program i postavka brzine centrifugiranja.

Ako promijenite program na zaslonu će se pojaviti zadana brzina centrifugiranja odabranog programa.

Ako želite promijeniti brzinu centrifugiranja pritisnite gumb centrifuga, okrenite gumb na željenu brzinu centrifugiranja i potvrdite pritiskom na gumb.

Ako kao brzinu centrifugiranja odaberete "0", voda ispiranja ispustit će se na kraju programa i neće biti završnog ciklusa centrifugiranja.

ZADRŽAVANJE ISPIRANJA



Kako bi se izbjeglo automatsko centrifugiranje rublja po završetku programa. Rublje ostaje u posljednjoj vodi ispiranja i program se ne nastavlja.

Prikladno je za osjetljivo rublje koje nije prikladno za centrifugiranje ili koje se može iscijediti na manjoj brzini centrifuge.

Nije prikladno za svilu.

Za dovršavanje "Zaustavljanja ispiranja" odaberite između:

- ispuštanja vode, bez centrifugiranja: okrenite gumb kako biste odabrali brzinu centrifuge "0", a zatim pritisnite gumb "Start/Pauza": Voda će se ispustiti i program završiti
- centrifugiranja rublja: zadana brzina centrifuge trepće pokrenite ciklus centrifugiranja pritiskom na gumb "Start/Pauza". Ili odaberite drugu brzinu centrifuge okretanjem gumba, pritisnite ga za potvrdu odabrane brzine centrifugiranja i pritisnite gumb Start/Pauza za pokretanje ciklusa centrifugiranja

FUNKCIJE

UKLJUČIVANJE/ ISKLUČIVANJE



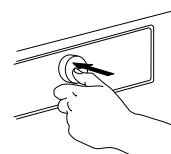
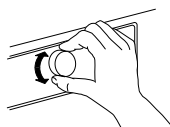
Uključivanje perilice rublja:
pritisnite gumb sve dok ne zasvijetli
gumb Start/Pauza.

Poništavanje programa u radu:
pritisnite i držite pritisnutim gumb
sve dok se na zaslonu ne prikaže
"rES"; perilica rublja ispustit će vodu
na kraju programa.

**Isključivanje perilice rublja po
završetku programa:**
pritisnite tipku dok se svjetlo ne ugasi.

GUMB

- za odabir i potvrdu programa i opcija
- Okrenite za odabir
- Gurnite za potvrdu



START/PAUZA



- Za pokretanje programa nakon što
ste završili s postavkama
- Za pauziranje programa u radu
- Za nastavak pauziranog programa

ZAKLJUČAVANJE TIPKI

3 sec

Ova vam opcija omogućuje
zaključavanje tipki i gumba na
upravljačkoj ploči kao zaštitu od
neželjenog pokretanja, na primjer od
strane male djece.

Perilica mora biti uključena.

Pritisnite i držite pritisnut gumb
opcija;

sve dok na upravljačkoj ploči svijetli
simbol ključa.

Gumbi i tipke sada su zaključani.
Jedina funkcija koja radi je
"Uključivanje/isključivanje" kako biste
isključili perilicu. Zaključavanje tipki
ostaje uključeno sve dok ponovno ne
isključite i uključite perilicu rublja.

Za otključavanje tipki/gumba
pritisnite i držite pritisnut gumb
opcija sve dok se simbol ključa na
zaslonu ne isključi.

POMOĆ U DOZIRANJU



Pomaže u doziranju ispravne količine deterdženta za vaše punjenje.

Prije upotrebe ove opcije:

Koncentracija deterdženata dostupnih na tržištu značajno varira. Zbog toga prilagodite doziranje deterdženta kojeg upotrebljavate za perilicu rublja.

Nadalje, provjerite odgovara li unaprijed postavljena razina tvrdoće vode (meka) na perilici razini tvrdoće lokalne vode i po potrebi je podesite (pogledajte "POMOĆ U DOZIRANJU / PRVA UPOTREBA").

Pogledajte odvojeni dio Pomoć u doziranju – Prva upotreba / Svakodnevna upotreba

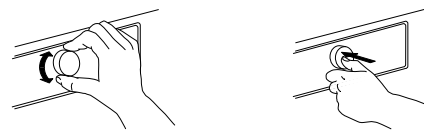
GUMB ODGODA POKRETANJA



Pomiče pokretanje programa na kasnije. Pomaže u iskorištavanju najpovoljnije cijene struje (npr. tijekom noći) ili kako bi rublje bilo gotovo u određeno vrijeme.

Odaberite odgodu do 23 sata. S ovom funkcijom ne upotrebljavajte tekući deterdžent kako biste bili sigurni da će deterdžent ostati u spremniku za deterdžent do pokretanja programa.

- Odaberite program, temperaturu i opcije.
- Pritisnite gumb "Pokreni odgodu" – simbol pokretanja odgode trepće na zaslonu.
- Okrenite gumb kako biste odabrali odgodu u rasponu od 23 sata koja će se prikazati na zaslonu. Potvrdite željeni program pritiskom na gumb. Simbol odgode početka stalno svijetli na zaslonu.



Pritisnite Start / Pauza -

na zaslonu se prikazuje odbrojavanje odgode sve do pokretanja programa. Upalit će se indikator Start/Pauza. Dvotočka između sati i minuta na zaslonu trepće. Vrata se zaključavaju.

- Ako ste odabrali Pomoć u doziranju perilica će izračunati preporučenu količinu deterdženta nakon što pritisnete Start/Pauza. Dodajte količinu deterdženta prikazanu na zaslonu u spremnik za deterdžent; upotrebljavajte deterdžent u prahu kako biste bili sigurni da će deterdžent ostati u spremniku za deterdžent do pokretanja programa. Zatvorite spremnik i ponovno pritisnite gumb Start/Pauza za pokretanje odbrojavanja odabranog razdoblja odgode.
- Po isteku odgode perilica se automatski pokreće. Na zaslonu se tada prikazuje preostalo trajanje programa.

Poništavanje odgode:

- pritisnite Start/Pauza kako biste poništili odgodu pokretanja (i ponovno pritisnite "Start/Pauza" za trenutačno pokretanje odabranog programa, ako želite)
- ili pritisnite i držite pritisnutim gumb za uključivanje/isključivanje za potpuno poništavanje postavke programa.



INDIKATORI



VRATA SE MOGU OTVORITI

Ovaj indikator svijetli

- prije nego što ste pokrenuli program
- kada pauzirate program i kada je razina vode previsoka ili ako rublje nije prevruće u fazi programa
- kada je program završio i rublje se može izvaditi



KVAR: SERVIS



KVAR: FILTER VODE ZAČEPLJEN

Više informacija pogledajte u dijelu OTKLANJANJE KVARA






KVAR: ZATVORENA SLAVINA ZA VODU


POMOĆ U DOZIRANJU / PRVA UPOTREBA

Kako biste omogućili da ova funkcija što je točnije moguće izračuna potrebnu količinu deterdženta prilagodite perilicu vrijednostima za doziranje deterdženta koji upotrebljavate i tvrdoći lokalne vode.

SPREMANJE VRIJEDNOSTI ZA DOZIRANJE DETERDŽENATA KOJE UPOTREBLJAVATE

Vrste deterdženata:	za obojeno rublje	za osjetljivo rublje	generički
			
Programi:	Obojeno rublje	Vuna, osjetljivo rublje	Svi ostali programi

Provjerite na pakiranjima deterdženata količine za doziranje za srednje prljavo rublje i vodu srednje tvrdoće

	TVRDOĆA VODE			
		MEKA	SREDNJE	TVRDA
	RAZINA ZAPRLJANJA	MALO	SREDNJE	JAKO
			ML	

Spremanje ovih vrijednosti u perilicu rublja:

1. Odaberite program za koji želite spremi vrijednost deterdženta.

2. Pritisnite i držite pritisnut gumb Pomoć u doziranju sve dok se simbol boce na zaslonu ne uključi. Indikatori svih programa za skupinu deterdženta uključuju se.



P

3. Okrenite gumb kako biste prilagodili vrijednost doziranja onoj koju ste utvrdili na pakiranju deterdženta. Zatim potvrdite pritiskom na gumb.



4. Ovaj postupak napravite za sve tri skupine programa. Dovoljno je spremi vrijednost doziranja za samo jedan program po skupini – automatski će se spremi za sve ostale programe te skupine.

Povratak na tvorničke postavke: odaberite i potvrdite "rES" na način opisan u 3. koraku.

PRILAGODITE TVRDOĆU VODE TVRDOĆI LOKALNE VODE

Perilica rublja isporučuje se s unaprijed postavljenom mekom razinom tvrdoće vode.

1. Istovremeno pritisnite i držite pritisnutima gumb Program i Pomoć u doziranju.



Na zaslonu se pojavljuje "1" što znači da je voda "meka".

2. Okrenite gumb kako biste podesili tvrdoću vode na.

2 = **Srednja**
3 = **Tvrda**

i pritisnite gumb za potvrdu. Čim potvrdite postavku tvrdoće vode automatski izlazite iz načina postavljanja tvrdoće vode.

Provjerite regionalnu tvrdoću vode, potražite kod lokalnih vlasti ili putem interneta. – Ako tvrdoća lokalne vode nije "meka", prilagodite perilicu na sljedeći način:

Podešavanje tvrdoće vode:

POMOĆ U DOZIRANJU / SVAKODNEVNA UPOTREBA

1. Nakon što odaberete program i opcije pritisnite gumb "Pomoć u doziranju"; simbol Pomoć u doziranju svijetli na zaslonu.



Umjesto da deterdžent dodate u spremnik za deterdžent on se može dodati izravno u bubanj, u loptici za deterdžent.

2. Zatim pokrenite program pritiskom na gumb "Start/Pauza". – Bubanj se okreće kako bi izmjerio težinu rublja dok se na zaslonu prikazuje animacija. Nakon toga na zaslonu se prikazuje preporučena količina deterdženta u ml.



Za programe s pretpranjem: Deterdžent za pretpranje može se dodati u bubanj, deterdžent za glavno pranje mora se dodati u odjeljak za glavno pranje spremnika za deterdžent. U tom slučaju upotrebljavajte deterdžent u prahu za glavno pranje kako biste bili sigurni da će ostati u spremniku za deterdžent sve do pokretanja faze glavnog pranja.



Nakon dodavanja deterdženta zatvorite spremnik za deterdžent (ili vrata).

3. Izvucite spremnik za deterdžent i ulijte količinu deterdženta navedenu na zaslonu u **odjeljak za glavno pranje** spremnika za deterdžent.



4. Zatvorite spremnik za deterdžent (ili vrata) i pritisnite gumb "Start/Pauza" kako biste nastavili s programom.

Ako ste odabrali opciju "Pretpranje" i želite dodati i deterdžent za pretpranje ulijte **polu navedene količine deterdženta u odjeljak za pretpranje**, osim cijele količine koju ste već dodali u spremnik za glavno pranje.


SAVJETI ZA UŠTEDU

Najbolju uštedu električne energije, vode, deterdženta i vremena postići ćete upotrebom preporučene maksimalne veličine punjenja za programe kako je navedeno u tablici programa.

Nemojte prelaziti doze deterdženta naznačene u uputama proizvođača deterdženta. Upotrijebite funkciju Pomoć u doziranju; pripremite ovu funkciju na način opisan u dijelu "POMOĆ U DOZIRANJU / PRVA UPOTREBA".

"Prepranje" upotrebljavajte samo za jako prljavo rublje.

Prije pranja mrlje obradite sredstvom za uklanjanje mrlja ili namočite osušene mrlje u vodi, kako biste smanjili potrebu za programom pranja vrućom vodom.

Uštedite električnu energiju korištenjem programa pranja na 60°C umjesto na 95°C, odnosno programa pranja na 40°C umjesto na 60°C. Za pamučno rublje radije upotrebljavajte program Eko pamuk  na temperaturi od 40°C ili 60°C.

Uštedite električnu energiju i vrijeme odabirom velike brzine centrifuge, kako biste smanjili sadržaj vode u rublju prije upotrebe sušilice rublja.

Upotrijebite opciju "Colours 15" za lagano prljavo rublje kako biste uštedjeli energiju za zagrijavanje vode.

ODRŽAVANJE I ČIŠĆENJE

⚠ UPOZORENJE

Za sve radove čišćenja i održavanja isključite i

iskopčajte perilicu rublja.

Ne upotrebljavajte zapaljive tekućine za čišćenje perilice rublja.

ČIŠĆENJE VANJSKOG DIJELA PERILICE RUBLJA

Mekom vlažnom krpom čistite vanjske dijelove perilice rublja.

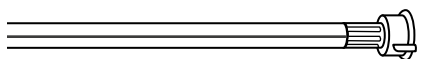
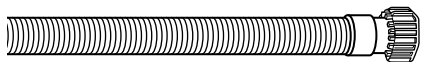


Ne upotrebljavajte sredstva za čišćenje stakla ili opće namjene, sredstva za ribanje u prahu ili slična za čišćenje upravljačke ploče – te tvari mogu oštetiti natpise.

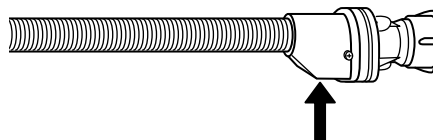
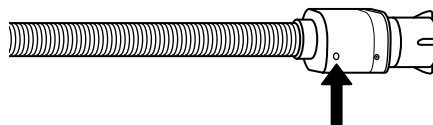
KONTROLA CRIJEVA ZA DOVOD VODE

Redovito provjeravajte ima li lomova i napuklina na dovodnom crijevu. Ako je oštećeno zamijenite ga novim crijevom koje je dostupno u postprodajnom servisu ili kod specijaliziranog prodavača.

Ovisno o vrsti crijeva:



Ako dovodno crijevo ima prozirni premaz redovito provjeravajte je li boja na određenim mjestima jača. Ako da, moguće je da crijevo curi i mora se zamijeniti.

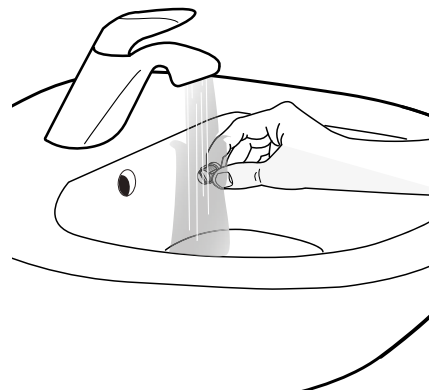
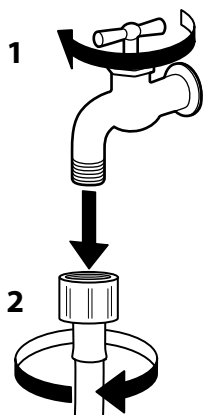


Za crijeva za zaustavljanje vode: provjerite kontrolni prozor malog sigurnosnog ventila (pogledajte strelicu). Ako je crven, funkcija zaustavljanja je uključena i crijevo se mora zamijenit novim.

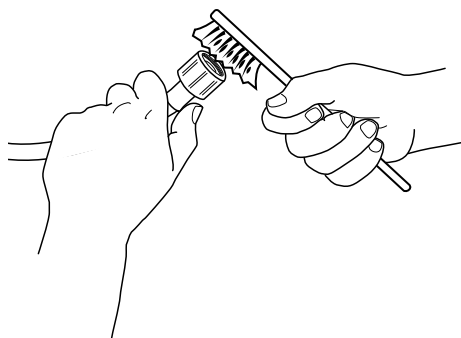
Za odvijanje ovog crijeva pritisnite gumb za otpuštanje (ako je dostupan) dok odvijate crijevo.

ČIŠĆENJE MREŽASTOG FILTRA U CRIJEVIMA ZA DOVOD VODE

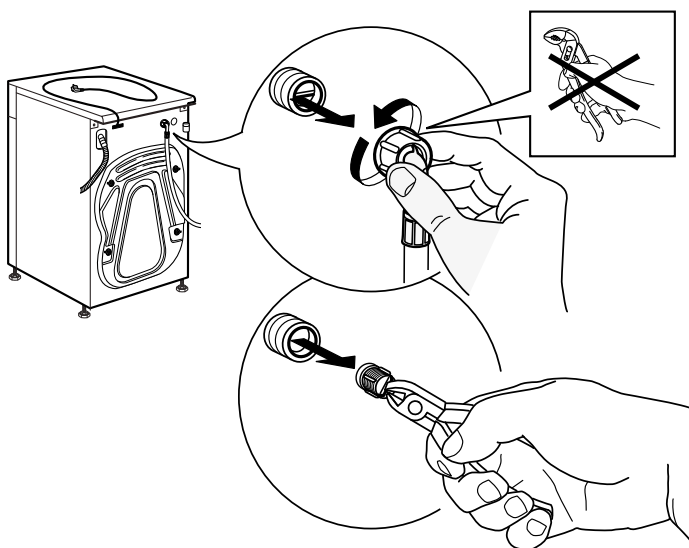
1. Zatvorite slavinu i odvijte dovodno crijevo.



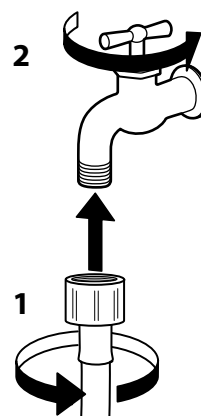
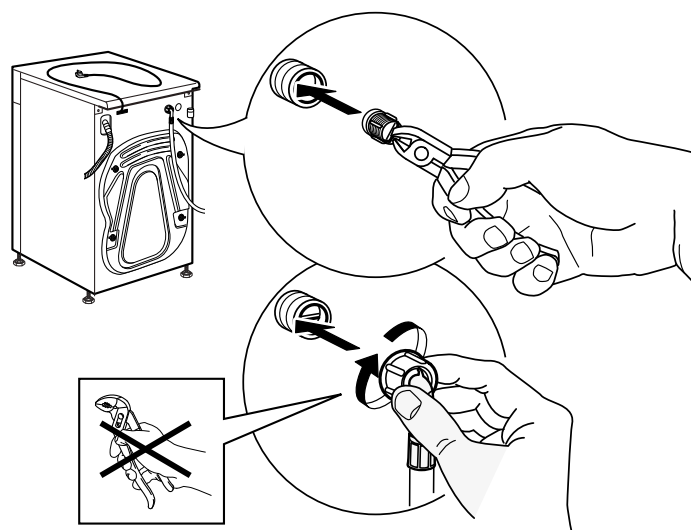
2. Mrežasti filter na kraju crijeva pažljivo očistite malom četkicom.



3. Sada rukom odvijte dovodno crijevo za vodu na stražnjem dijelu perilice rublja. Kliještama izvucite mrežasti filter iz ventila na stražnjem dijelu perilice rublja i pažljivo ga očistite.

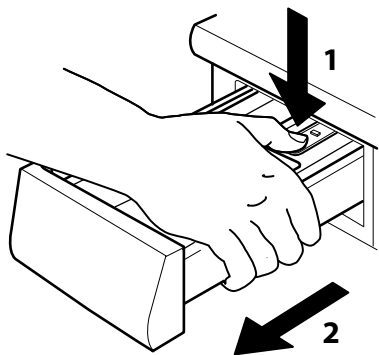


4. Ponovno umetnite mrežasti filter. Ponovno spojite dovodno crijevo na slavinu i perilicu. Ne upotrebljavajte alat za spajanje dovodnog crijeva. Otvorite slavinu za vodu i ponovno provjerite jesu li svi spojevi čvrsti.

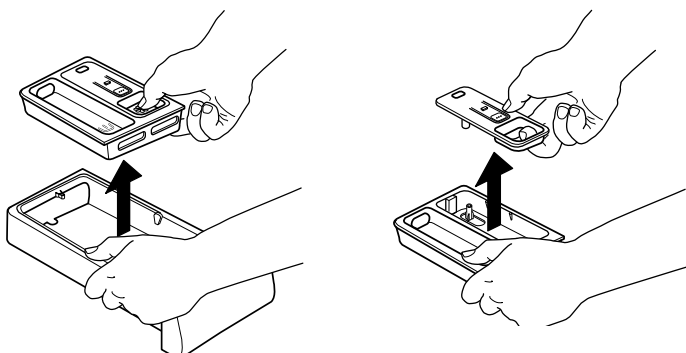


ČIŠĆENJE SPREMNIKA ZA DETERDŽENT

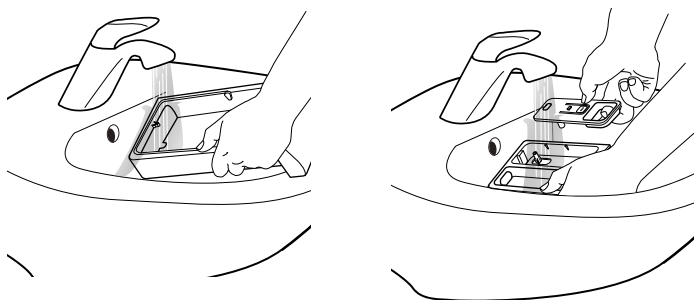
1. Uklonite spremnik za deterdžent tako da pritisnete gumb za otpuštanje i istovremeno izvučete spremnik za deterdžent.



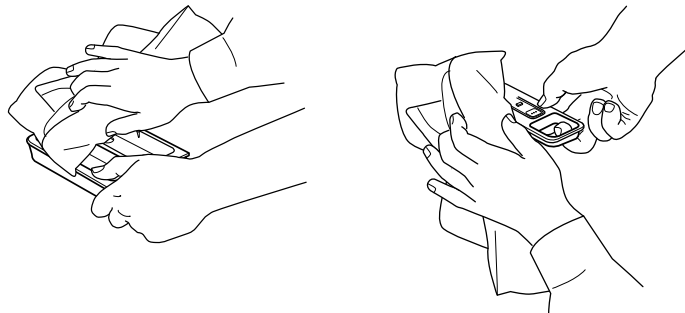
2. Uklonite umetak iz spremnika za deterdžent kao i umetak iz odjeljka za omekšivač.



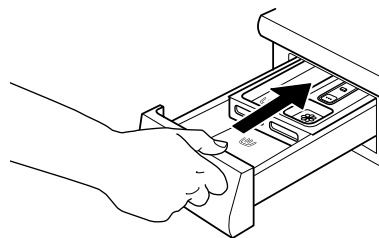
3. Sve dijelove očistite tekućom vodom uklanjajući ostatke deterdženta ili omekšivača.



4. Osušite dijelove mekanom krpom.



5. Ponovno postavite spremnik za deterdžent i gurnite ga u odjeljak za deterdžent.



ČIŠĆENJE FILTRA ZA VODU / ISPUŠTANJE PREOSTALE VODE

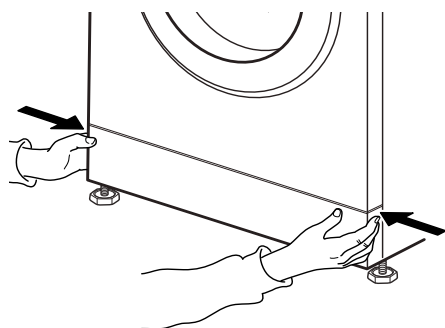
⚠ UPOZORENJE

Isključite i iskopčajte perilicu rublja prije čišćenja filtra za vodu ili ispuštanja preostale vode. Ako upotrebljavate program pranja vrućom vodom pričekajte da se voda ohladi prije nego što isпустite vodu.

Ako se voda ne može isпустiti, uključuje se indikator kvara "Začepljen filter za vodu". Redovito čistite filter za vodu kako biste izbjegli da se voda ne može isпустiti nakon pranja zbog začepljenja filtra za vodu.

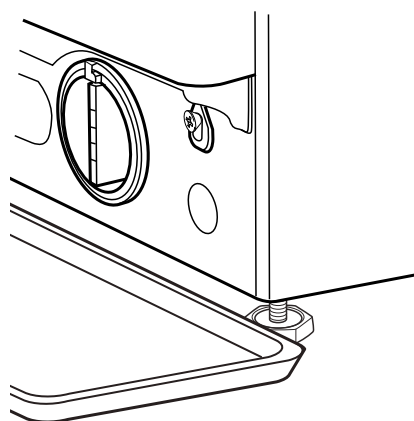


1. Uklonite postolje: Gurnite lijevi i desni jezičac kako biste otpustili postolje i uklonili ga.



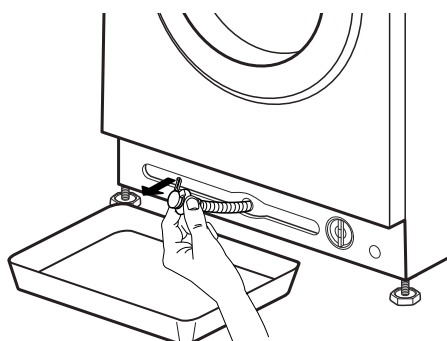
Ako perilica rublja nema crijevo za ispuštanje vode u nuždi:

Postavite široki, plosnati spremnik ispod filtra za vodu kako biste prikupili ispuštenu vodu.



2. Spremnik za ispuštanje vode: Ako perilica rublja ima crijevo za ispuštanje vode u nuždi:

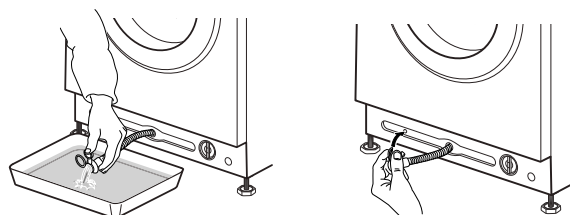
Za ispuštanje vode pripremite plosnati spremnik. Uklonite crijevo za ispuštanje vode u nuždi s podnožja perilice za rublje



3. Ispustite vodu:

Ako perilica rublja ima crijevo za ispuštanje vode u nuždi:

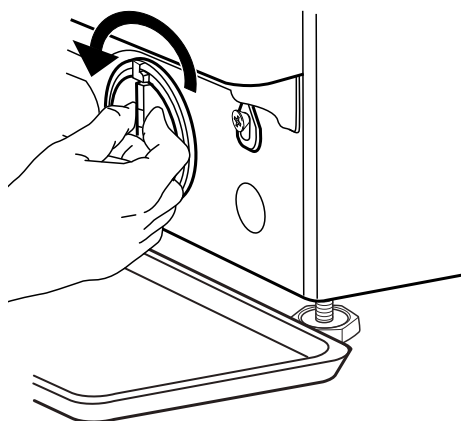
Uklonite čep na kraju crijeva i pustite da voda teče u spremnik. Kada je spremnik pun vode ponovno gurnite čep u kraj crijeva i ispraznite spremnik. Ovaj postupak ponavljajte sve dok voda više ne teče. Nakon toga čvrsto čepom zatvorite crijevo za odvod vode u nuždi i ponovno umetnite crijevo u postolje perilice rublja.



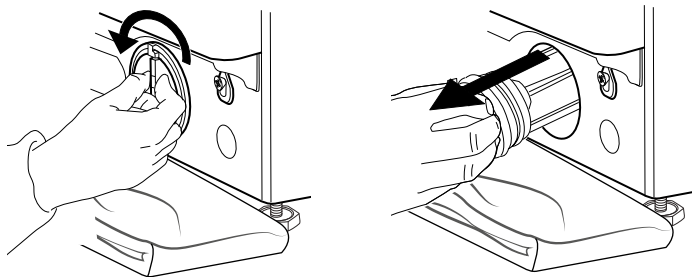
Ako perilica rublja nema crijevo za ispuštanje vode u nuždi:

Polako okrećite filtar u smjeru suprotnom od smjera kazaljke na satu sve dok voda teče. Pustite da voda isteče, a da filtar ne uklonite.

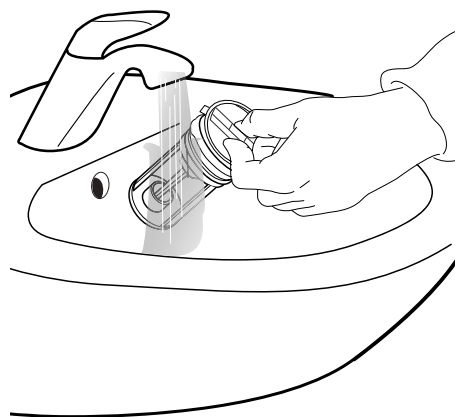
Kada je spremnik pun zatvorite filtar za vodu tako da ga okrenete u smjeru kazaljke na satu. Ispraznite spremnik. Postupak ponavljajte sve dok voda ne isteče.



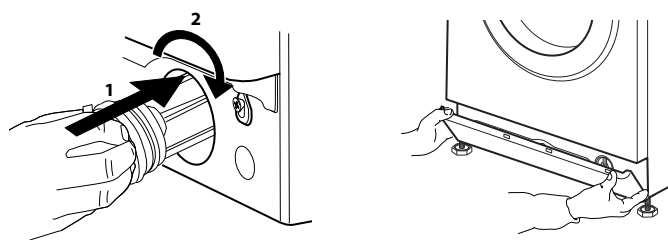
4. Uklonite filtar: Stavite pamučnu krpu ispod filtra za vodu koja može upiti malu količinu preostale vode. Zatim uklonite filtar za vodu tako da ga okrenete u smjeru suprotno od smjera kazaljke na satu.



5. Očistite filtar za vodu: uklonite ostatke u filtru i očistite ga tekućom vodom.



6. Umetnite filtar za vodu i ponovno postavite postolje: Ponovno umetnite filtar za vodu tako da ga umetnete u smjeru kazaljke na satu. Obavezno ga okrenete koliko god je moguće; ručka filtra mora biti u okomitom položaju. Kako biste ispitali nepropusnost filtra za vodu možete uliti oko 1 litre vode u spremnik za deterdžent. Ponovno postavite postolje.



PRIJEVOZ I RUKOVANJE

Iskopčajte perilicu rublja i zatvorite slavinu.

1. Provjerite jesu li vrata i spremnik za deterdžent ispravno zatvoreni.

2. Odspojite dovodno crijevo sa slavine i uklonite odvodno crijevo s priključka za ispuštanje. Uklonite preostalu vodu iz crijeva i pričvrstite ih tako da se ne mogu oštetiti tijekom transporta.

3. Ponovno postavite transportne vijke. Pratite upute za uklanjanje transportnih vijaka iz Vodiča za postavljanje obrnutim redoslijedom.

Važno: Nemojte transportirati perilicu rublja, a da niste pričvrstili transportne vijke.

RJEŠAVANJE PROBLEMA

Vaša perilica rublja ima razne automatske sigurnosne funkcije. One omogućuju pravovremeno otkrivanje kvarova i reagiranje sigurnosnog sustava na odgovarajući način.

Često su ti kvarovi toliko mali da se mogu ukloniti u roku od nekoliko minuta.



PROBLEM	MOGUĆI UZROK	RJEŠENJE
Perilica rublja se ne pokreće, niti jedan indikator nije uključen	Nije priključena na struju	Umetnite utikač u utičnicu
	Utičnica ili osigurač ne rade	Funkciju ispitajte svjetlom, popravite neispravan dio
	Nestanak struje	Perilica za rublje automatski će nastaviti s radom kada se napajanje ponovno uspostavi
Perilica rublja se ne pokreće iako je pritisnut gumb "Start/Pauza"	Vrata nisu ispravno zatvorena	Vrata gurnite tako da čujete da su kliknula kod zatvaranja
	Zaključavanje tipki je uključeno	Pritisnite gumb sa simbolom ključa na najmanje 3 sekunde kako biste isključili zaključavanje tipki
Perilica rublja se zaustavlja tijekom programa i "Start/Pauza" trepće	Zadržavanje ispiranja (= položaj gumba centrifuga) je uključeno	Završite fazu Zadržavanje ispiranja ispuštanjem vode koja je nastala centrifugiranjem rublja (pogledajte "Zadržavanje ispiranja" – FUNKCIJE I OPCIJE).
	Program se prekinuo, možda su vrata otvorena	Provjerite jesu li vrata zatvorena Pritisnite "Start/Pauza" za nastavak programa
	Sigurnosni sustav je uključen: uključuje se indikator kvara i/ili na zaslonu se prikazuje kvar (F...); slavina je možda zatvorena	Pogledajte odlomak "Indikatori kvara". Provjerite je li slavina otvorena i da dovodno crijevo nije savijeno.
Spremnik za deterdžent sadrži ostatke deterdženta po završetku programa	Tlak dovoda vode prenizak je; mrežasti filtar crijeva za dovod vode možda je blokiran	Provjerite je li slavina ispravno otvorena. Provjerite mrežasti filtar dovodnog crijeva, pogledajte ČIŠĆENJE I ODRŽAVANJE / Čišćenje mrežastih filtara dovodnog crijeva
Perilica rublja vibrira tijekom centrifugiranja	Transportni vijci nisu uklonjeni (!)	Uklonite transportne vijke u skladu s uputama iz VODIČA ZA POSTAVLJANJE
	Perilica rublja ne stoji ravno na sve četiri nožice	Podesite nožice (VODIČ ZA POSTAVLJANJE). Provjerite stoji li perilica rublja na ravnom i čvrstom tlu.
Brzina centrifugiranja "0" trepće na upravljačkoj ploči i/ili je rublje i dalje jako vlažno	Neravnoteža punjenja spriječila je ciklus centrifugiranja kako bi se zaštitila perilica rublja	Ako želite centrifugirati mokro rublje, dodajte još artikala različite veličine te pokrenite program "Ispiranje i centrifugiranje". Izbjegavajte mala punjenja koja se sastoje od velikih komada rublja koja puno upijaju / perite predmete različite veličine u istom punjenju


PROBLEM	MOGUĆI UZROK	RJEŠENJE
Slabi rezultati centrifugiranja	Gumb Centrifuga postavljen je na malu brzinu.	Odaberite i pokrenite program "Centrifugiranje" s većom brzinom centrifugiranja (ako se može odabrati).
	Neravnoteža tijekom centrifugiranja spriječila je završni ciklus centrifugiranja.	Pogledajte gornji redak.
	Preveliko stvaranje pjene spriječilo je centrifugiranje.	Pokrenite program "Ispiranje i centrifugiranje". Izbjegavajte pretjerano doziranje deterdženta. Prilagodite i upotrijebite funkciju Pomoć u doziranju.
Ostaci deterdženta na rublju nakon pranja	Upotrijebljeno je previše deterdženta u prahu / kvaliteta deterdženta.	Izbjegavajte stavljanje prevelike količine deterdženta. Iščekajte tkaninu. Upotrijebite opciju "Intenzivno ispiranje" (ako se može odabrati). Upotrebljavajte tekući deterdžent / upotrebljavajte posebni deterdžent za crno ili tamno rublje.
Perilica rublja miruje tijekom programa / izgleda da se program ne provodi / tijekom stajanja na zaslonu se može pojaviti animacija	Program provodi faze bez okretanja bubnja.	Faze mirovanja koje traju do približno 2 minute uobičajene su u određenim programima pranja.
	Preveliko stvaranje pjene (možda zbog prevelike količine deterdženta) prekinulo je program. Može se nekoliko puta ponoviti sve dok se dovoljno ne smanji količina pjene.	Program se automatski nastavlja čim se količina pjene dovoljno smanji. Ako se na zaslonu prikazuje Fod (=kvar prevelike količine), pogledajte tablicu INDIKATORI KVARA I PORUKE.
	Može se otkriti preniski ili previsok napon.	Program će se automatski nastaviti čim je napon struje u ispravnom rasponu.
Trajanje programa je dulje ili kraće od navedenog na zaslonu / u tablici programa.	Perilica rublja prilagođava se faktorima koji imaju učinak na trajanje kao što su veličina punjenja, pretjerano stvaranje pjene, neravnoteža punjenja, produljeno vrijeme zagrijavanja uslijed niske temperature ulazne vode itd.. Kada se trajanje programa ponovno izračunava na zaslonu se pojavljuje animacija.	Izbjegavajte mala punjenja koja se sastoje od velikih komada rublja koja puno upijaju / dodajte predmete različite veličine. Izbjegavajte stavljanje prevelike količine deterdženta poštuju preporuke za doziranje proizvođača deterdženta. Prilagodite i upotrijebite funkciju Pomoć u doziranju.
Vrata su zaključana s označenim ili neoznačenim kvarom, a program ne radi.	Vrata se zaključavaju u slučaju nestanka struje.	Program će se automatski nastaviti čim se ponovno uspostavi napajanje.
	Perilica rublja miruje (kao što je opisano u prethodnom dijelu "Perilica rublja miruje...").	Program će se automatski nastaviti čim se otkloni uzrok mirovanja.
	Razina vode ili temperatura previsoki su ili je došlo do kvara električnog sastavnog dijela.	Pogledajte upute za kvar "Servis": kvar brave vrata" / FdL / F29 u dijelu Indikatori kvara.
Svjetlo u bubnju (ako je uređaj opremljen) više ne radi.	Treba zamijeniti žarulju svjetla.	Nazovite naš postprodajni servis kako bi zamijenili žarulju svjetla.

INDIKATORI KVARA I PORUKE


U nastavku se nalazi sažetak mogućih uzroka kvara i rješenja.

Ako se problem i dalje javlja nakon uklanjanja uzroka kvara pritisnite i držite pritisnut gumb za uključivanje/isključivanje najmanje tri sekunde. Ako se nakon toga oznaka kvara i dalje javlja, zatvorite slavinu, isključite i iskopčajte perilicu rublja i kontaktirajte postprodajni servis.

Indikator kvara	Mogući uzrok	Rješenje
ZATVORENA SLAVINA ZA VODU 	Nema dovoda vode ili on nije dovoljan <ul style="list-style-type: none"> • Zatvorena slavina za vodu • Pregibi na dovodnom crijevu • Tlak u slavini je prenizak • Mrežasti filter dovodnog crijeva je začepljen • Dovodno crijevo vode je zamrznuto 	Otvorite slavinu Provjerite je li dovodno crijevo savijeno. Provjerite je li tlak vode dovoljan. Očistite mrežasti filter dovodnog crijeva (ČIŠĆENJE I ODRŽAVANJE). Postavite perilicu rublja pri sobnoj temperaturi ili najmanje 5°C. Nakon uklanjanja problema pritisnite gumb Start/Pauza. Ako se problem i dalje javlja pritisnite i držite pritisnutim gumb za uključivanje/isključivanje najmanje 3 sekunde.
OČISTITE FILTER 	Otpadna voda nije ispumpana <ul style="list-style-type: none"> • Pregibi na dovodnom crijevu • Odvodno crijevo je blokirano ili zamrznuto • Filter blokirano • Pumpa je blokirana 	Provjerite ima li pregiba na odvodnom crijevu. Postavite perilicu rublja pri sobnoj temperaturi ili najmanje 5°C. Očistite filter za vodu prema uputama iz poglavlja ČIŠĆENJE FILTERA. Nakon uklanjanja problema pritisnite gumb Start/Pauza. Ako se problem i dalje javlja pritisnite gumb za uključivanje/isključivanje najmanje 3 sekunde.

Indikacija na zaslonu	Mogući uzrok	Moguće rješenje
TREPĆE INDIKATOR OTVORENA VRATA 	Vrata se ne mogu zaključati	Čvrsto pritisnite vrata u području brave vrata kako biste ih ispravno zatvorili. Zatim pritisnite gumb Start/Pauza. Ako se problem i dalje javlja pritisnite gumb za uključivanje/isključivanje najmanje 3 sekunde.

Poruka na zaslonu	Mogući uzrok	Moguće rješenje
FdL (ili F29)	Vrata se ne mogu otključati.	<p>Čvrsto pritisnite vrata u predjelu brave vrata, a zatim pritisnite gumb za uključivanje/isključivanje na najmanje 3 sekunde.</p> <p>Ako je odabran ciklus pranja vrućom vodom pričekajte da se voda ohladi i ponovno pritisnite gumb za uključivanje/isključivanje na najmanje 3 sekunde.</p> <p>Uključite perilicu rublja. Ako se kvar i dalje pojavljuje provjerite i eventualno uklonite mogući uzrok kao što je navedeno za kvar "Očisti filter". Zatim ponovno uključite perilicu rublja. Ako se vrata ne otključaju, pritisnite gumb za uključivanje/isključivanje najmanje 3 sekunde.</p> <p>Ako se vrata i dalje ne otključavaju pogledajte poglavlje "VRATA NAČIN OTVARANJA U SLUČAJU KVARA". Prije ispuštanja vode / otvaranja vrata, pričekajte da se voda ohladi (za programe pranja vrućom vodom).</p>
Fod	Preveliko stvaranje pjene (možda zbog prevelike količine deterdženta) prekinulo je program. Prekid se može nekoliko puta ponoviti sve dok se dovoljno ne smanji količina pjene.	<p>Pokrenite program "Ispiranje i centrifugiranje" s opcijom Intenzivno ispiranje.</p> <p>Pridržavajte se preporuka za doziranje proizvođača deterdženta.</p> <p>Prilagodite i upotrijebite funkciju Pomoć u doziranju.</p> <p>Provjerite je li filter za vodu čist.</p>

Indikator kvara	Poruka na zaslonu	Mogući uzrok	Moguće rješenje
	F20 ili F60	Kvar elektroničkog dijela	Isključite i iskopčajte perilicu rublja; Zatvorite slavinu za dovod vode. Nazovite postprodajni servis
	F24	Prevelika količina rublja za program s malim punjenjem	Odaberite i pokrenite program "Ispiranje i centrifugiranje" kako biste pravilno dovršili prekinuti program pranja. Nemojte stavljati prevelike količine rublja u perilicu. Pridržavajte se preporučenih maksimalnih količina punjenja za programe kako je navedeno u tablici programa.
 SERVIS		Previše ulazne vode	Zatvorite slavinu. Pritisnite i držite pritisnutim gumb za uključivanje/ isključivanje najmanje 3 sekunde kako biste ispustili vodu; pričekajte da završi faza ispuštanja (Kraj će se pojaviti na zaslonu). Ponovno otvorite slavinu. – Ako voda odmah poteče u perilicu rublja (a da nije pokrenut program), postoji kvar na električnom dijelu. Zatvorite slavinu, isključite i iskopčajte perilicu rublja. Kontaktirajte naš postprodajni servis.
	F02	Kvar zaustavljanja vode – curenje vode otkriveno u donjoj plitici.	Pritisnite gumb za uključivanje/ isključivanje na najmanje 3 sekunde. Ako se kvar i dalje javlja kontaktirajte postprodajni servis.
	Svi ostali K.. kvarovi	Kvar električnog dijela	Pritisnite gumb za uključivanje/ isključivanje na najmanje 3 sekunde kako biste resetirali kvar. Ako se problem i dalje javlja, isključite i iskopčajte perilicu rublja. Zatvorite slavinu. Nazovite postprodajni servis.

VRATA – NAČIN OTVARANJA U SLUČAJU KVARA ZA VAĐENJE RUBLJA

Isključite perilicu rublja i iskopčajte je. Zatvorite slavinu za dovod vode. Pričekajte da se bubanj prestane okretati. Nikada ne otvarajte vrata dok se bubanj okreće. Pričekajte da se voda i rublje ohlade kada perete na visokim temperaturama.

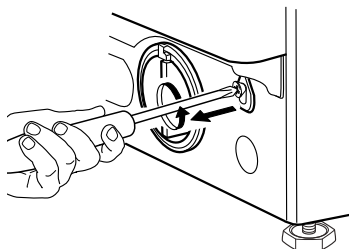
Sustavno ispuštajte vodu prije otvaranja vrata bilo tako da pritisnete i držite pritisnutim gumb za uključivanje/isključivanje dok se na zaslonu ne pojavi "rES" ili da to ručno obavite na način opisan u dijelu ISPUŠTANJE PREOSTALE VODE.

Prije otvaranja vrata na način opisan u dijelu u nastavku pogledajte kvar "Vrata su zaključana s označenim ili neoznačenim kvarom, a program ne radi". Vrata se mogu sama otključati nakon što uvjet kao što je na primjer, nestanak struje, više ne postoje. Ako želite odmah izvaditi rublje najprije pokušajte otključati vrata na način opisan u dijelu INDIKATORI KVARA I PORUKE (FdL ili F29). Samo ako se vrata ne

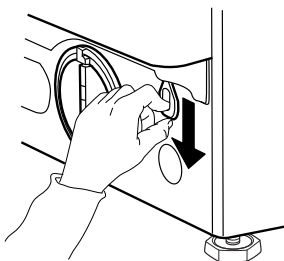
mogu otvoriti na način opisan u ranije navedenom dijelu, nastavite kao što je opisano u nastavku. U slučaju nestanka struje perilica rublja nastaviti će s radom od mjesta gdje je prekinuta čim se napajanje ponovno uspostavi. Ako dođe do kvara na perilici, a vrata su zaključana, a morate izvaditi rublje:

1. Najprije ispuštite preostalu vodu na način opisan u dijelu "Ispuštanje preostale vode"

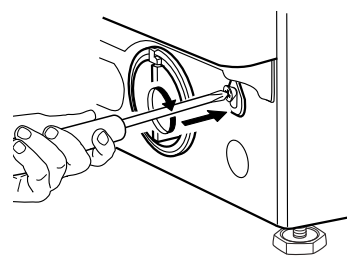
2. Vijak uklonite odvijačem.



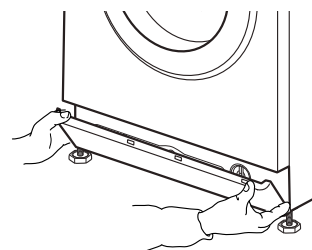
3. Zatim skinite traku označenu s "Otvaranje vrata". Sada možete otvoriti vrata i izvaditi rublje.



4. Zatim ponovno postavite traku tako da odvijačem čvrsto zavijete vijak.



5. Ponovno postavite postolje



POSTPRODAJNI SERVIS

PRIJE NEGO ŠTO KONTAKTIRATE POSTPRODAJNI SERVIS

1. Provjerite možete li sami ukloniti kvar tako da pogledate dio
VODIČ ZA UKLANJANJE KVARA.

2. Isključite i ponovno uključite uređaj kako biste provjerili javlja li se kvar i dalje.

AKO SE NAKON TOGA KVAR I DALJE JAVLJA KONTAKTIRAJTE POSTPRODAJNI SERVIS

Nazovite broj u knjižici jamstva ili slijedite upute na
web-mjestu www.whirlpool.eu

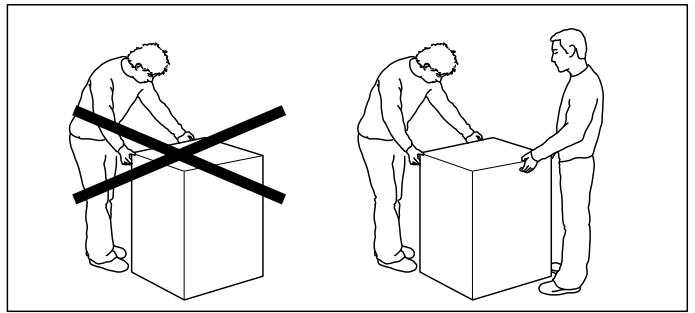
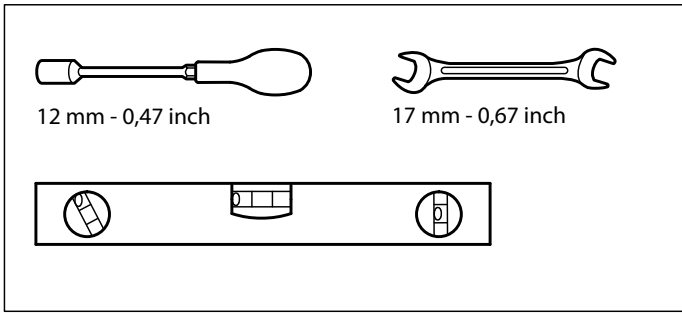
Uvijek navedite

- kratki opis kvara
- model perilice rublja (pogledajte nazivnu pločicu u vratima)
- servisni broj (na servisnoj naljepnici u vratima; broj nakon riječi "Service")
- vašu punu adresu i broj telefona.



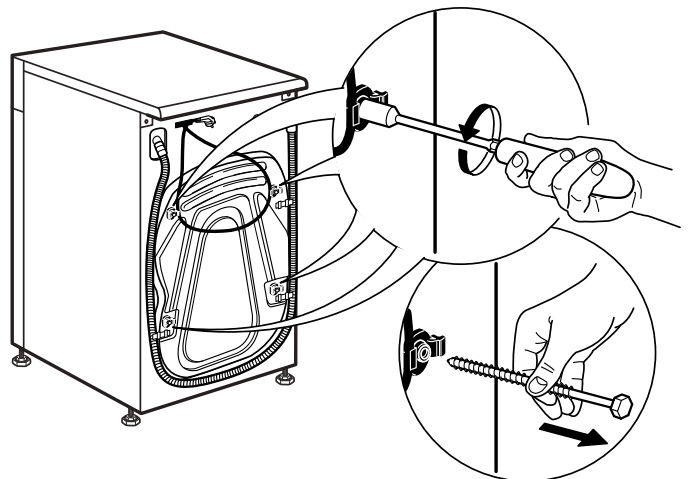
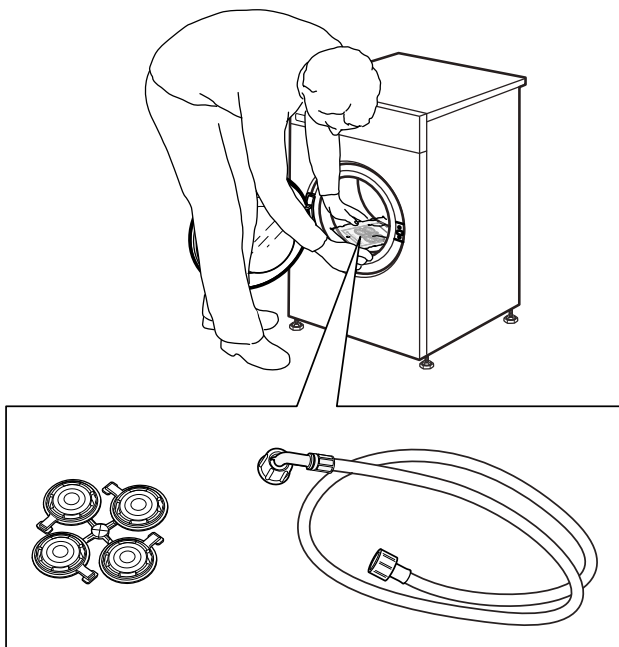
Za sve popravke obratite se našem ovlaštenom postprodajnom servisu kako biste osigurali ispravan popravak i upotrebu originalnih rezervnih dijelova.

Proizvođač:
Whirlpool Europe s.r.l. Socio Unico
Viale Guido Borghi 27
21025 Comerio (VA)
Italy

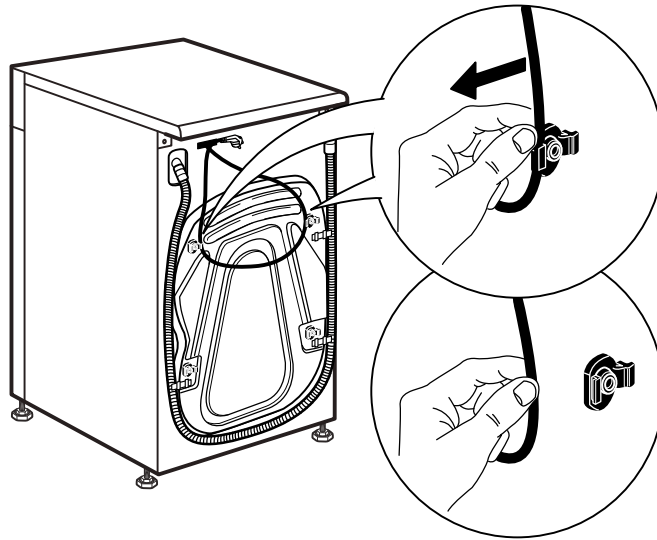


1.

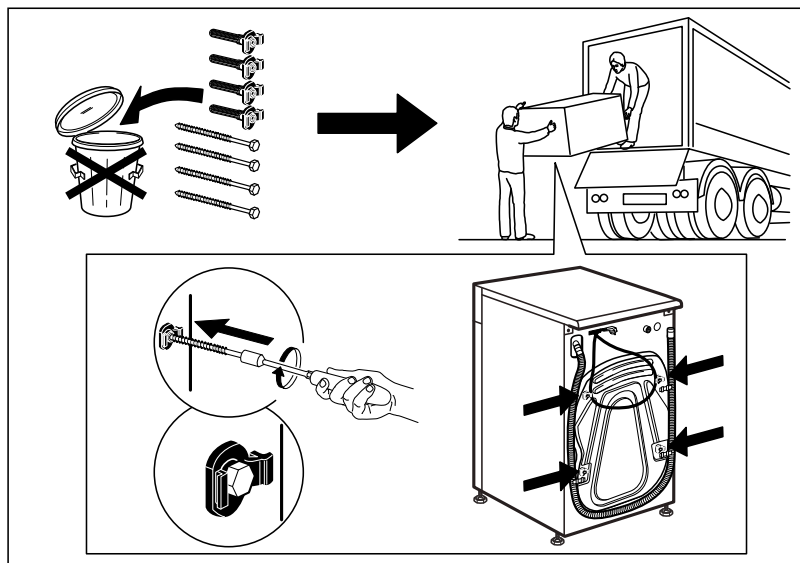
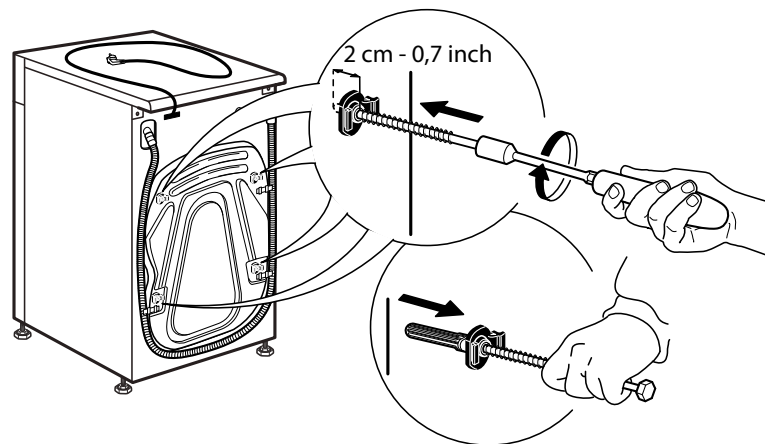
2.



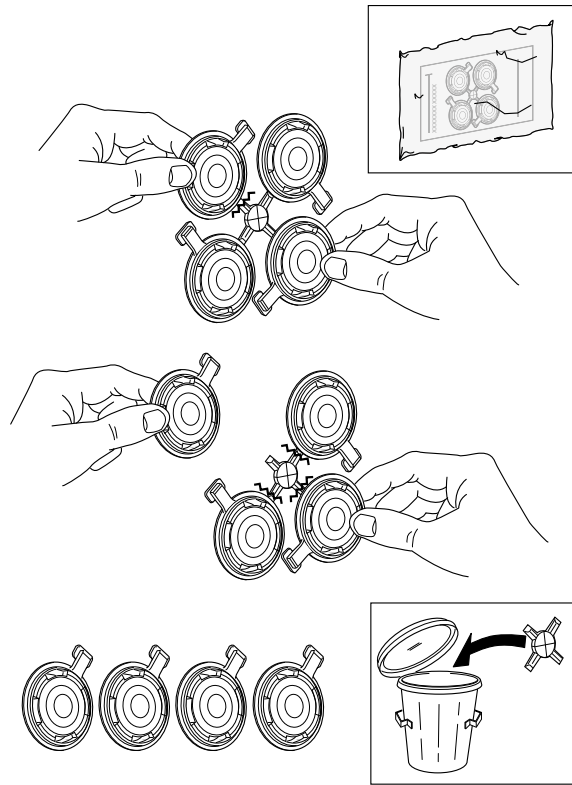
3.



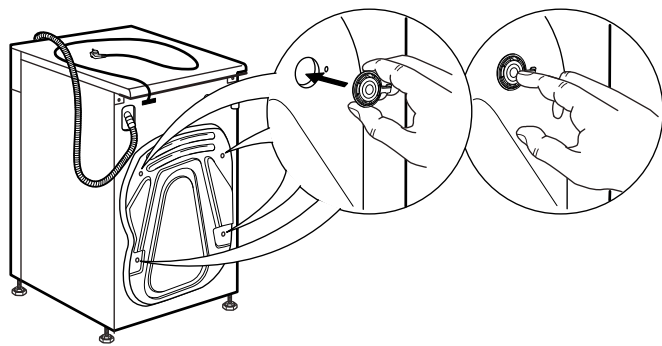
4.



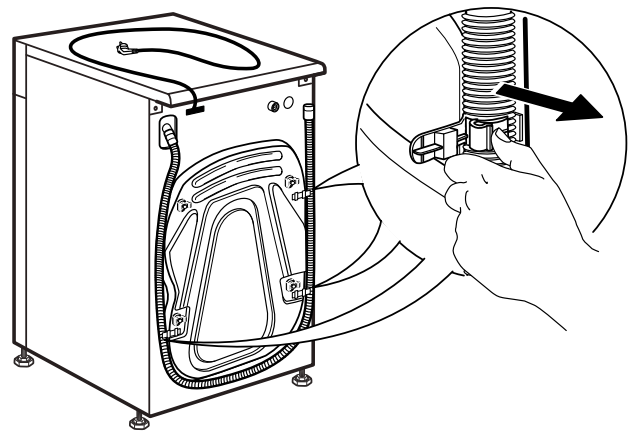
5.



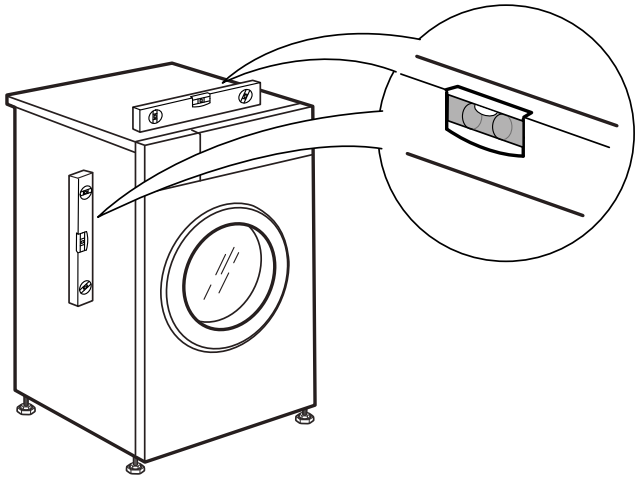
6.



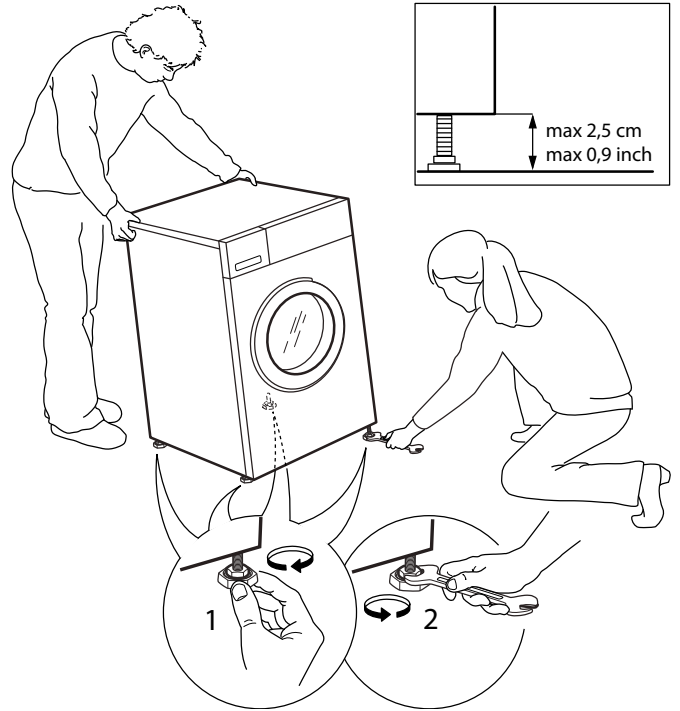
7.



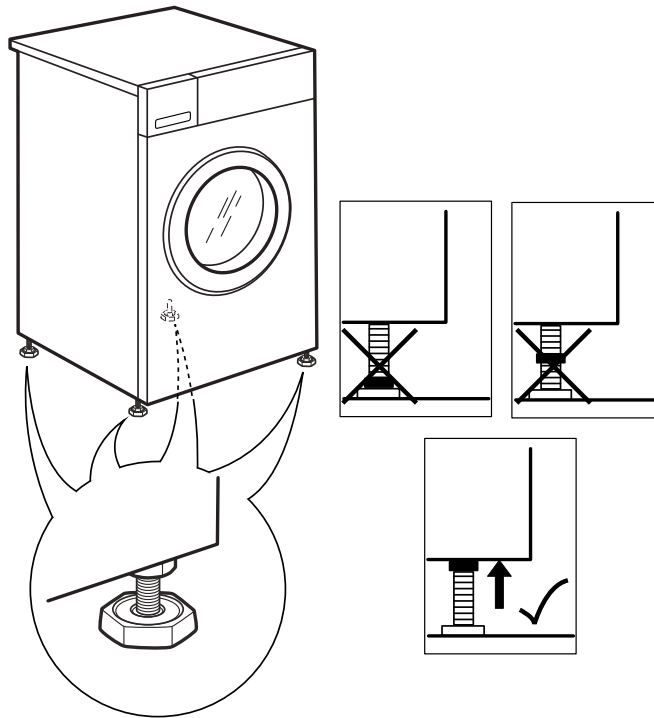
8.



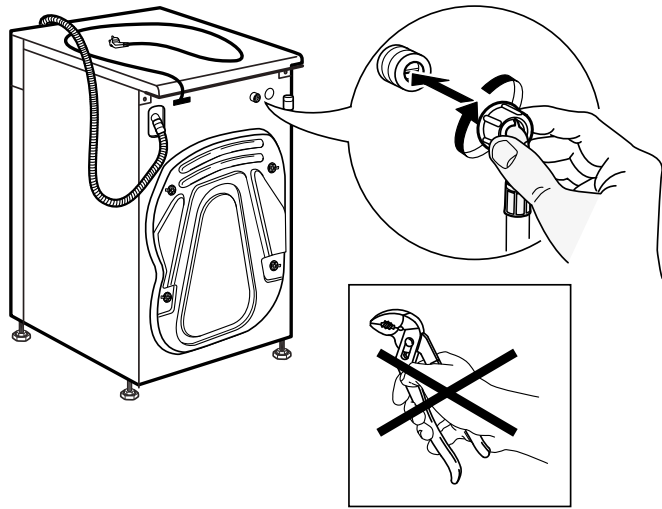
9.



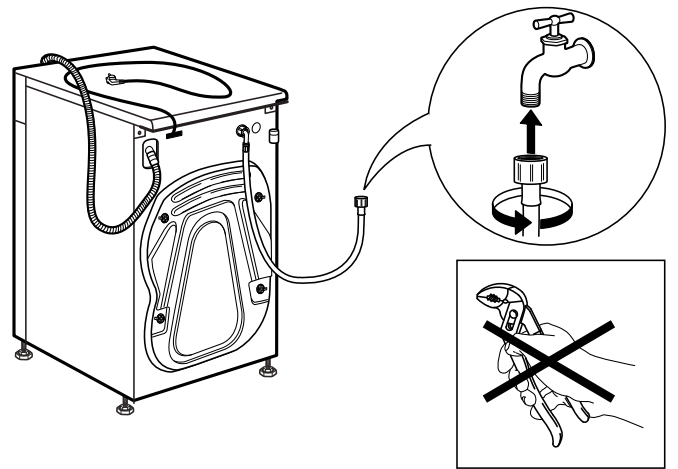
10.



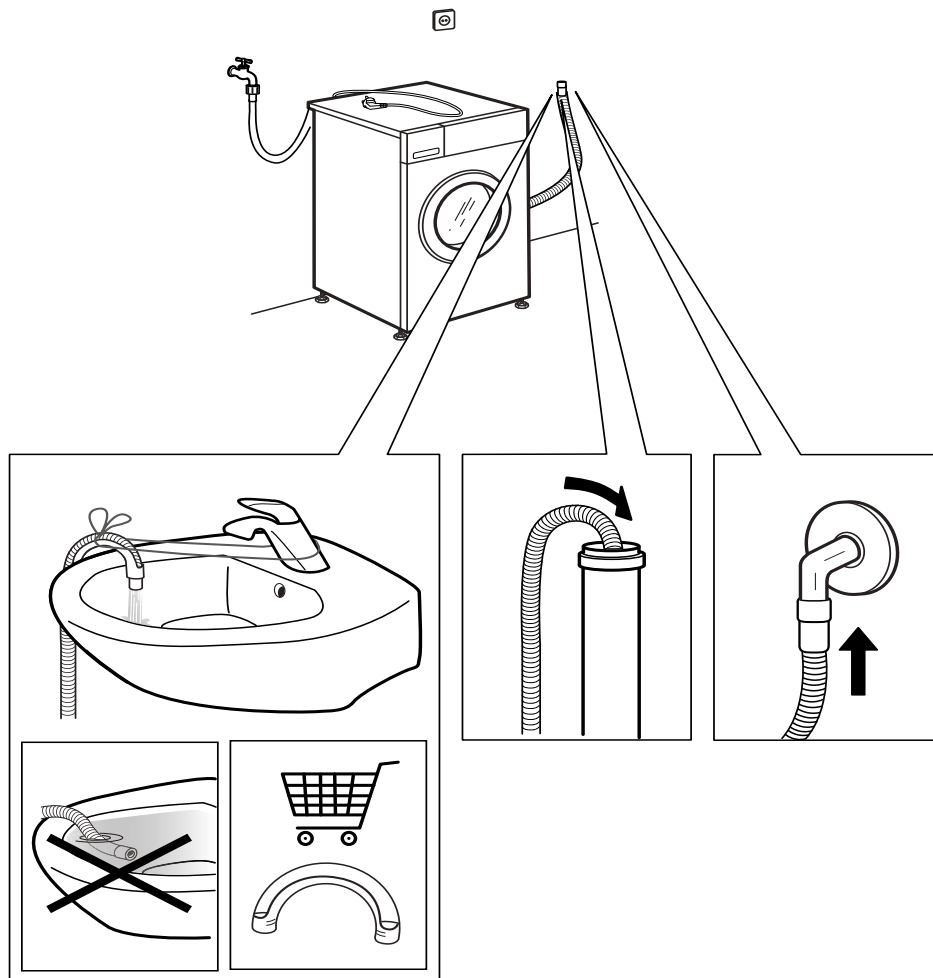
11.



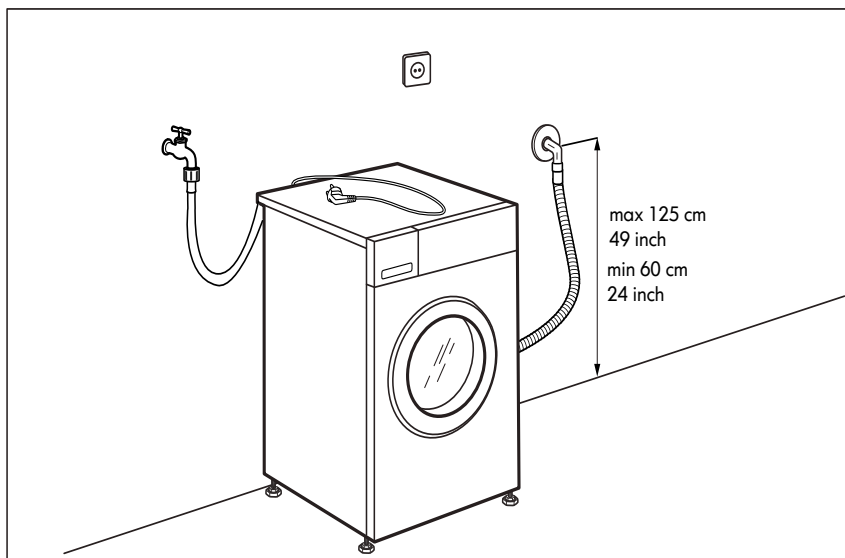
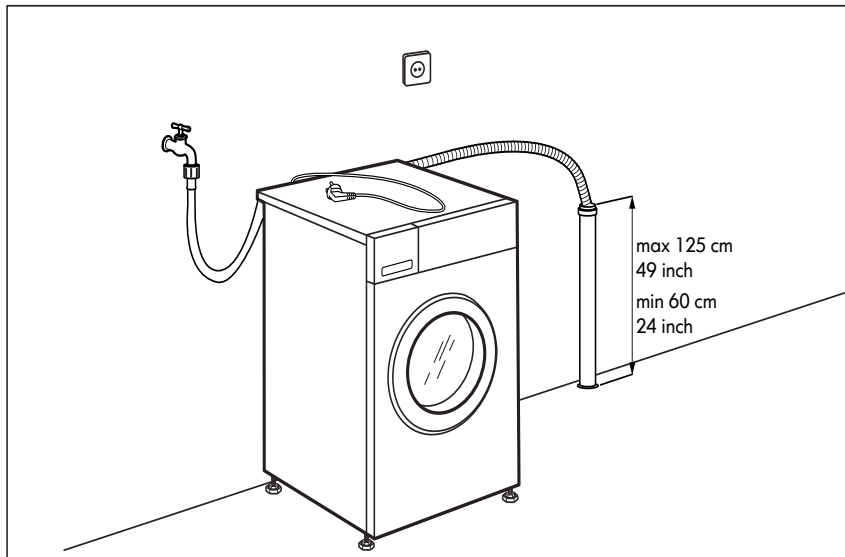
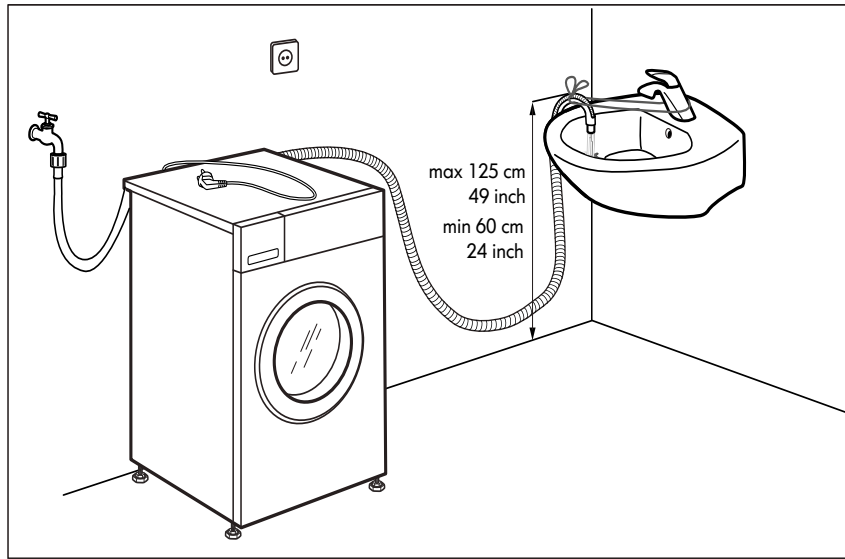
12.



13.



14.





400010900951

