

Brugsanvisninger

KitchenAid


Disse anvisninger står også til rådighed på websitet: docs.kitchenaid.eu

Vigtige anvisninger om sikkerhed	4
Installation	6
Oplysninger om miljøhensyn	6
Fejlfindingsoversigt	7
Service	7
RENGØRING	7
Vedligeholdelse	8
Medfølgende materialer	9
Installation - indledende monteringsanvisninger	9
Installation og mål	10
Installation - monteringsanvisninger	10
Vedligeholdelse	12
Beskrivelse og brug af emhætten	12

Vigtige anvisninger om sikkerhed

DIN OG ANDRES SIKKERHED ER YDERST VIGTIG.

Denne brugsvejledning og selve apparatet er forsynet med vigtige oplysninger om sikkerhed, der altid skal læses og overholdes.

 Dette er et advarselssymbol, som henviser til sikkerheden, og som advarer brugerne om potentielle risici for dem selv og andre.

Foran alle sikkerhedsforskrifterne findes advarselssymbolet og de følgende udtryk:


FARE:

Angiver en farlig situation, der, hvis den ikke forhindres, vil forårsage alvorlige læsioner.

ADVARSEL:

Angiver en farlig situation, der, hvis den ikke forhindres, vil kunne forårsage alvorlige læsioner.

Alle advarselserne om sikkerhed angiver den potentielle fare/advarsel de henviser til, og hvordan man kan reducere risikoen for læsioner, skader og elektrisk stød med udspring i ukorrekt brug af apparatet. Overhold de følgende anvisninger:

- Installation og vedligeholdelse skal udføres af en faglært tekniker, i overensstemmelse med fabrikantens anvisninger og de lokale sikkerhedsbestemmelser.
Forsøg aldrig på, at reparere eller udskifte apparatets dele, med mindre dette specifikt er anført i brugsvejledningen.
- Apparatet skal kobles fra strømforsyningen før der udføres nogen form for installationsopgaver.
- Apparatet skal jordforbindes. (Angår ikke emhætter af klasse II, som identificeres af symbolet  på typeskiltet).
- Strømforsyningskablet skal være langt nok, til at tillade tilslutning af apparatet til ledningsnettet.
- Træk aldrig i strømforsyningskablet, for at trække stikket ud.
- Det må ikke være muligt for brugeren, at tage adgang til de elektriske komponenter efter installation.
- Rør ikke ved apparatet med våde kropsdele, og brug det ikke med bare fødder.
- Apparatet kan bruges af børn på over 8 år, og af personer med nedsatte fysiske, sensoriske eller mentale evner eller med manglende erfaring og viden, hvis disse er under opsyn eller er oplært i brugen af apparatet på en sikker måde og forstår de involverede farer. Børn må ikke lege

med apparatet. Rengøring og vedligeholdelse må ikke udføres af børn, med mindre disse er under en voksens opsyn.

- Forsøg aldrig på, at reparere eller udskifte apparatets dele, med mindre dette specifikt er anført i brugsvejledningen. Defekte dele skal udskiftes med originale reservedele. Enhver anden vedligeholdelsesopgave skal udføres af en faglært tekniker.
- Børn skal være under opsyn, så man er sikker på, at de ikke leger med apparatet.
- Sørg for at undgå, at udrette skade på de elektriske installationer og/eller rørledninger, når der skal bores i væggen eller loftet.
- Ventilationskanalerne skal altid lede udenfor.
- Den udstødte luft må ikke afledes gennem en røgkanal, der anvendes til afledning af røg fra apparater, som brænder gas eller andet brændstof, men skal have sit eget udløb. Alle de nationale bestemmelser vedrørende røgudsugningsanlæg skal overholdes.
- Hvis emhætten anvendes sammen med andre apparater, der bruger gas eller andet brændstof, må rummets negative tryk ikke overstige 4 Pa (4 x 10⁻⁵ bar).
Sørg derfor for, at rummet er tilstrækkeligt udluftet.
- Fabrikanten fralægger sig ethvert ansvar for ukorrekt brug eller indstilling af betjeningsanordningerne.
- Regelmæssig rengøring og vedligeholdelse er af grundlæggende betydning for apparatets korrekte funktion. Rengør jævnligt for belægninger og snavsede overflader, for at undgå fedtansamlinger. Rengør eller udskift filtrene jævnligt.
- Tilsidesættelse af anvisningerne om emhættens rengøring og udskiftning af filtrene vil kunne medføre brand.
- Emhætten må aldrig anvendes uden fedtfilterne, og den skal overvåges konstant.
- Gasapparater må kun anvendes under emhætten med anbragt kogegrej.
- Hvis man bruger flere gasblus end tre, skal emhætten virke ved effektniveau 2 eller mere. Herved elimineres varmemefortætning i apparatet.
- Vær sikker på at pærerne er kolde, før de berøres.
- Brug og efterlad aldrig emhætten uden dens lamper korrekt installeret - risiko for elektriske stød.
- Brug altid arbejdshandsker til installations- og vedligeholdelsesopgaverne.
- Dette produkt er ikke egnet til udendørsbrug.
- De tilgængelige dele af emhætten kan blive varme, når kogesektionen er i brug.

- Flambér aldrig madvarer under apparatet. Brug af åben ild kan medføre brand.
- Efterlad aldrig stegepander uden opsyn, når du steger, da stegeolien kan antændes.

Overensstemmelseserklæring **CE**

- Dette apparat er designet, fremstillet og markedsført i overensstemmelse med:
 - sikkerhedsforskrifter i "Lavspændingsdirektivet" 2014/35/EU;
 - Forskrifterne om miljøvenligt design i de europæiske forordninger nr. 65/2014 og nr. 66/2014 i overensstemmelse med den europæiske standard EN 61591
 - Beskyttelseskravene i "EMC-direktivet" 2014/30/EU.
- Apparatets elektriske sikkerhed kan kun garanteres, hvis det er korrekt forbundet til en godkendt jordforbindelse.

Bortskaffelse af husholdningsapparater

- Dette apparat er fremstillet af genbrugsmaterialer, eller af materialer, som kan genanvendes. Det skal bortskaffes i overensstemmelse med de lokale forskrifter for affald. Gør apparatet ubrugeligt, ved at skære strømforsyningskablet af, før det skrottes.
- Kontakt de kompetente, lokale myndigheder, affaldspladsen eller den forretning, hvor du har købt apparatet, for at indhente yderligere oplysninger om hvordan husholdningsapparaterne skal behandles i forbindelse med bortskaffelse.

OPBEVAR DISSE ANVISNINGER

ENERGISPARERÅD

- Start emhætten på den laveste hastighed, når du begynder at lave mad, og lad den fortsat køre i et par minutter, når du er færdig.
- Forøg kun hastigheden hvis der er meget røg og damp og brug kun boost hastighed(erne) i ekstreme situationer.
- Udsift trækulfilteret(filtrene), når dette er nødvendigt, for at opretholde en effektiv lugtreduktion.
- Rengør fedtfilteret(filtrene), når dette er nødvendigt, for at opretholde en effektiv fedtfiltrering.
- Anvend den største diameter til kanalsystemet i denne vejledning, for at optimere virkningen og minimere støjen.

Installation

Efter udpakning af apparatet, skal det kontrolleres for eventuelle skader, som følge af transporten. Kontakt forhandleren eller servicecenteret, hvis der er problemer. Med henblik på at undgå beskadigelser, bør apparatet først flyttes fra polystyren-bunden lige før det installeres.

INSTALLATIONSFORBEREDELSE

ADVARSEL:

Dette apparat er tungt. Løft og installation heraf bør derfor udføres af to eller flere personer.

Minimumsafstanden mellem gryderisterne på komfuret og emhættens underside skal være mindst 50 cm for elektriske komfurer, og 65 cm gaskomfurer eller komfurer med blandede blus. Kontrollér herudover de anførte minimumsafstande i komfurets vejledning, inden installation.

Hvis gaskomfurets installationsanvisninger angiver en større afstand, skal denne overholdes.

ELEKTRISK TILSLUTNING

Kontrollér, at den anførte spænding på typepladen svarer til spændingen i hjemmets ledningsnet.

Denne oplysning findes på emhættens inderside, under fedtfilteret.

Udskiftning af strømkablet (type H05 VV-F 3 x 0,75 mm²) skal udføres af en faglært elektriker.

Kontakt et autoriseret servicecenter.

Hvis emhætten er udstyret med et stik, skal dette sættes i en stikkontakt, som overholder de gældende bestemmelser, placeret på et nemt tilgængeligt sted. Hvis den ikke er udstyret med et stik (men skal forbindes direkte til ledningsnettet), eller hvis stikkontakten ikke er nemt tilgængelig, skal der installeres en standardiseret, dobbeltpolet afbryder, som sikrer komplet isolering fra ledningsnettet i tilfælde af overspændingsforhold af kategori III, i henhold til forskrifterne for kabelføring.

GENERELLE RÅD

Inden brug

Fjern beskyttende pap, transparent film og mærkater fra tilbehøret.

Kontrollér, at apparatet ikke er blevet beskadiget under transporten.


Under brug

Placér intet tungt på apparatet, da dette kan tage skade.

Udsæt aldrig apparatet for atmosfæriske påvirkninger.

Oplysninger om miljøhensyn


Bortskaffelse af emballage

Emballagen kan genbruges 100 % og er mærket med genbrugssymbolet . Emballagens forskellige dele bør derfor ikke efterlades i miljøet, men skal bortskaffes i overensstemmelse med de lokale bestemmelser.

Bortskaffelse af apparatet

- Dette apparat er mærket i overensstemmelse med EU-direktiv 2012/19/EU om Affald af elektrisk og elektronisk udstyr (WEEE).

- Ved at sikre at dette produkt bliver bortskaffet korrekt, hjælper man med til at forhindre potentielle, negative konsekvenser for miljøet og folkesundheden.

- Symbolet  på produktet eller den ledsagende dokumentation angiver, at dette produkt ikke må bortskaffes som husholdningsaffald, men at det skal afleveres på nærmeste opsamlingscenter for genbrug af elektrisk og elektronisk udstyr.

Fejlfindingsoversigt

Apparatet fungerer ikke:

- Kontrollér hjemmets strømforsyning og at apparatet er forbundet korrekt til ledningsnettet.
- Sluk og tænd herefter igen for emhætten, for at se, om problemet er løst.

Emhætten suger ikke godt nok:

- Kontrollér, om styrken er indstillet på det ønskede niveau;

- Kontrollér, om filtrene er rene;
- Kontrollér, at luftkanalerne ikke er tilstoppede;

Lyset fungerer ikke:

- Kontrollér om pæren skal skiftes ud;
- Kontrollér om pæren er sat korrekt i;

Service

Før serviceafdelingen kontaktes:

1. Undersøg, om det er muligt selv at rette fejlen, ved at følge anvisningerne i afsnittet "Fejlfinding".
2. Sluk og tænd herefter igen for emhætten, for at se, om problemet er løst.

Kontakt det nærmeste servicecenter, hvis problemet ikke er løst efter de ovenstående tjek.

Formidl altid:

- en kort beskrivelse af problemet;
- apparatets type og specifikke model;
- servicenummeret (det nummer, som står efter ordet SERVICE på typeskiltet), i apparatet. Servicenummeret står også i garantibeviset;

- din fulde adresse;
- dit telefonnummer;

SERVICE 0000 000 00000



Kontakt et autoriseret **servicecenter**, hvis der er behov for reparation (for at sikre brug af originale reservedele og korrekt udførte reparationer).

RENGØRING

⚠ ADVARSEL:

- Brug ikke damprensere.
- Tag stikket til apparatet ud af stikkontakten.

VIGTIGT: Brug ikke korroderende eller ridsende rengøringsmidler. Hvis et af disse produkter, ved et uheld kommer i berøring med apparatet, skal det straks tørres af med en fugtig klud.

- Rengør fladerne med en fugtig klud. Tilsæt vandet et par dråber opvaskemiddel, hvis de er meget snavsede. Tør efter med en tør klud.

VIGTIGT: Brug aldrig hårde svampe eller metalskrabere eller skurresvampe. Brug heraf vil kunne beskadige emaljebelægningen.

- Brug specifikke rengøringsmidler til rengøring af apparatet, og følg producentens anvisninger.

VIGTIGT: Rens filtrene mindst en gang om måneden, for at eliminere ophobninger af olie og fedt.

FLAMBÉR ALDRIG UNDER EMHÆTTENS VIRKERADIUS.

Vedligeholdelse

⚠ ADVARSEL:

- brug beskyttelseshandsker.
- træk apparatets stik ud af stikkontakten.

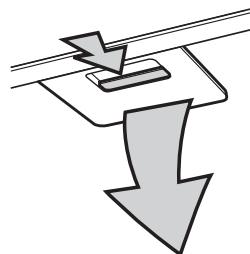


INDSMØR FILTRENE

Fedtfilteret af metal har en ubegrænset levetid og bør rengøres en gang om måneden i hånden eller i en opvaskemaskine ved en lav temperatur og med en kort cyklus. Ved vask i opvaskemaskinen kan fedtfilteret af metal miste farven, men de filtrerende egenskaber påvirkes ikke.

Træk i håndtaget, for at fjerne filteret.

Vask filteret og lad det tørre, genmonter herefter i den modsatte rækkefølge.



UDSKIFTNING AF PÆRER

Emhættens lyssystem er baseret på lysdiodeteknologi.

Lysdioderne leverer en optimal illumination, med en levetid på op til ti gange længere end traditionelle pærer, men med et 90% lavere energiforbrug.

Kontakt den tekniske assistance ved behov for udskiftning.

KULFILTER

(angår kun filteremhætter):

Dette opfanger og neutraliserer ubehagelige lugte fra madlavningen.

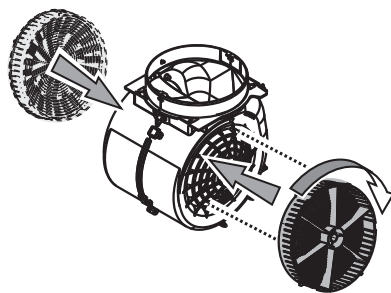
Udskift kulfilteret hver 4. måned.

Montering eller udskiftning af kulfilteret

1. Kobl emhætten fra strømforsyningen.
2. Åbn udtrækspanelet og fjern det.
3. Fjern fedtfilterene.
4. Sæt et kulfilter i hver side, så begge beskyttelsesristene på blæserens motor er dækket. Drej filterene med uret, så de fastgøres på de midterste stifter.

Følg den omvendte rækkefølge, for at fjerne dem.

Genmonter fedtfilterene og udtrækspanelet.



Medfølgende materialer

Tag alle komponenterne ud af pakkerne. Kontrollér, at alle komponenterne er til stede.

- Monteret emhætte med motor, lamper og fedtfilter installeret.
- Monterings- og brugsanvisninger
- Teleskopiske røgkanaler
- 1 Monteringskabelon
- 6 ankerbolte Ø 8mm
- 6 skruer Ø 5x45
- 1 skrue Ø 3.5x9.5
- Røgkanalens støttebeslag
- 1 deflektor (til filterversionen)
- 4 skruer Ø 4x8
- 4 skruer Ø 3.5x6.5
- 2 skruer Ø 2.9x6.5
- 2 spændskiver
- 1 emhætte-støttebeslag
- 1 kabelklemme

Installation - indledende monteringsanvisninger

Emhætten er beregnet til installation og brug i "Udsugningsversion" eller i "Filterversion".

Bemærk: Modellen med elektrisk ventil kan kun anvendes i "Udsugningsversionen" og afgangsrørret skal forbindes til en perifer udsugningsenhed.

Udsugningsversion

Røgen udsuges og ledes udenfor gennem et afgangsrør (medfølger ikke), som skal fastgøres til emhættens afgangsrørkonnektor.

Sørg for, at der anvendes en passende fæsteanordning til afgangsrørets konnektor, i funktion af det anvendte afgangsrør.

VIGTIGT: Kulfilteret/filtrene skal tages ud, hvis de allerede er installeret.

Filterversion

Luften filtreres gennem kulfilteret/filtrene og sendes tilbage til de omkringliggende omgivelser.

VIGTIGT: Sørg for at luftens recirkulation er sikret.

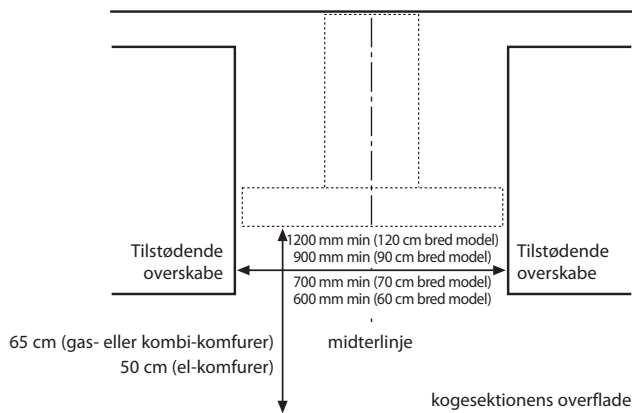
Hvis emhætten ikke leveres med kulfilteret/filtrene, skal det/de bestilles og monteres før brug.

Installér emhætten på afstand af snavsede områder, vinduer, døre og varmekilder.

Emhætten leveres med alle de nødvendige materialer til installation på størstedelen af vægge/lofter. Ikke desto mindre, skal en kvalificeret tekniker kontrollere, at materialerne er velegnede til væggens/loftets type.

Emhætten kan benyttes til gas-, el- eller induktionskogeplader.

Installation og mål



Installation - monteringsanvisninger

De nedenstående anvisninger, som skal udføres i deres nummerorden, jfr. figureerne (med de samme numre som punkterne) på de sidste sider i denne vejledning.

Før start af installationen:

- aftag perimeterudsugningspanelet "A";
- skub udløseren (på panelets underside) mod venstre
- frigør panelet fra understøtningerne
- fjern fedtfilterne

herefter

- fjern det klæbeband, som fastholder betjenings elektronikboks "S" på motorhuset;
- stram skruerne, som fastholder elektronikboksen "S" på motorhuset, helt til, de er allerede delvist strammet til.

Bemærk: Boksen "S" er muligvis midlertidigt anbragt oven på eller på siden af motorhuset, illustrationen er kun vejledende.

1. Tegn midterlinjen på væggen op til loftet med en blyant, for at lette handlingerne omkring installationen.
2. Placer skabelonen på væggen: Den afmærkede, lodrette midterlinje på skabelonen skal indpasses efter den tegnede midterlinje på væggen, og den nedre kant af skabelonen skal indpasses efter emhættens nedre kant.
3. Placer det nedre støttebeslag på hele diagrammet, så det passer til den prikkede rektangel, afmærk de to eksterne huller og bor herefter.
Bemærk: Alle de anviste huller på skabelonen skal bores: De 2 øverste huller skal bruges til emhættens ophængning, og de nederste huller (sædvanligvis 1 i midten eller flere sidehuller) skal bruges til at fastgøre emhætten forsvarligt til væggen.
Fjern skabelonen, sæt ankerboltene i væggen og fastspænd emhættens støttebeslag med to 5 x 45 mm skruer.
4. Montér røgkanalens støttebeslag "G" på væggen. Brug støttebeslaget som diagram til borehullerne (hvis der er en lille åbning på beslaget, skal dette indpasses efter den tegnede linje på væggen). Afmærk 2 huller med blyanten og bor herefter hullerne (Ø 8 mm). Afslut med at isætte de 2 ankerbolte.
5. Montér røgkanalens støttebeslag på væggen med to 5x45 mm skruer.
6. Hægt emhætten på det nedre beslag.

7. Justér afstanden mellem emhætten og væggen.
8. Justér emhætten vandret.
9. Fastspænd emhætten sikkert til væggen (**STRENGT NØDVENDIGT!!**).
10. Forbind et afgangsrør (røret og bøjlerne medfølger ikke, men skal købes separat) til konnektoringen oven på udsugningens motorenhed.
Den anden ende af røret skal forbindes til en anordning, som sender røgen udenfor, hvis emhættens udsugningsversion anvendes.
Hvis emhætten anvendes i filterversionen, skal røgens kontraventil "E" fjernes. Fastgør deflektoren "F" på røgkanalens støttebeslag "G" og justér den efter røgkanalens bredde. Forbind den anden ende af røret til konnektoringen på deflektoren "F".
11. Forbind de elektriske forbindelser. Anbring strømkablet i husningen og fastspænd kablet med kabelklemmen (11a).
12. Sæt røgkanalerne på og fastspænd dem med to 2 skruer (12a) på røgkanalens støttebeslag "G" (12b).
13. Skub røgkanalens nedre afsnit helt ind over udsugningsenheden, indtil det fastgæres i sædet over emhætten.

Sæt fedtfilteret/filtrene i igen.

Sæt perimeterudsugningspanelet på igen

VIGTIGT: Kontrollér altid, at panelet er forsvarligt fastgjort i den korrekte position.

Kontrollér, at emhætten virker i henhold til afsnittet Beskrivelse og brug af emhætten.

Vedligeholdelse

⚠ ADVARSEL:

- Tag apparatets stik ud af stikkontakten

Rengøring af perimeterudsugningspanelet

Aftagning:

Træk håndtaget (FORPÅ) bestemt nedad.

Rengøring:

Udsugningspanelet skal rengøres lige så tit som fedtfilteret, med en klud fugtet i et mildt, flydende rengøringsmiddel.

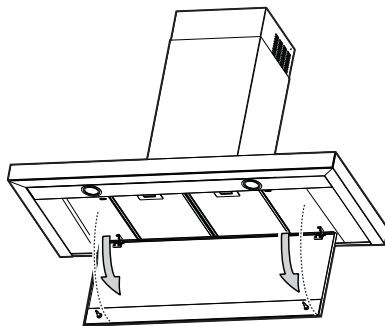
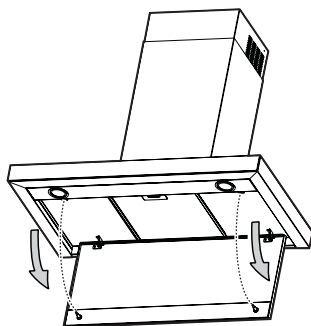
Brug aldrig skurreprodukter.

VIGTIGT: Brug ikke alkohol.

Montering:

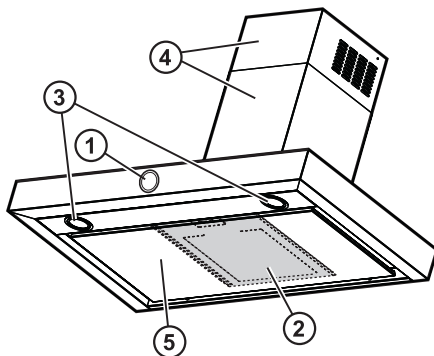
Panelet monteres på forsiden, i de dertil beregnede stifter på emhættens overflade.

VIGTIGT: Kontrollér altid, at panelet er forsvarligt fastgjort i den korrekte position.



Beskrivelse og brug af emhætten

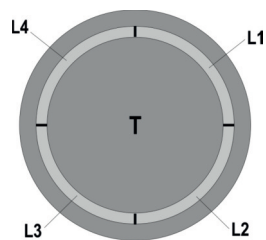
1. Betjeningspanel.
2. Fedtfiltere (over perimeterudsugningspanelet).
3. Lamper.
4. Telescopisk røgkanal.
5. Perimeterudsugningspanel.



Betjening

Brug den højeste hastighedsindstilling til meget koncentreret damp og røg. Det anbefales at tænde for emhætten 5 minutter før man begynder at lave mad, og at lade den køre i endnu 15 minutter efter man er færdig.

Betjeningspanelet består af en drejeskive med lys



• Tænding og slukning af lyset:

Tryk på skiven (T), for at tænde og slukke for lyset

• Markering af udsugningshastighed:

Drej skiven (T) med uret, for at tænde og forøge udsugningsstyrken, og drej imod uret, for at reducere styrken og slukke for emhætten.

Kronen (L) tænder, for at angive den valgte udsugningsstyrke:

• L1 tændt

styrke 1 (minimum). • L1+L2 tændt

styrke 2 (medium).

• L1+L2+L3 tændt

styrke 3 (maksimum).

• L1+L2+ L3+L4 tændt og blinker

styrke 4 (intensiv): Tændt i 5 minutter, hvorefter emhætten automatisk vender tilbage til styrke 2

• L slukket:

Slukket udsugningsmotor

Filtermætningens kontrolanordning

Emhætten er udstyret med en anordning, som signalerer når filtrene har behov for vedligeholdelse. Fedtfilterets mætningskontrolanordning er altid aktiv. Det aktive kulfilters kontrolanordning er sædvanligvis slukket.

Gør som følger, for at tænde den:

- Sluk for emhætten.

- Tryk på skiven (T) i over 5 sekunder

Hele kronen (L) tænder og blinker, og der lyder et lydsignal: Det aktive kulfilters kontrolanordning er tændt.

Bemærk: Den slukkes ved at slukke for emhætten og trykke på skiven

(T), L1+L2 er tændt og blinker; vent på, at lydsignalet bekræfter de er slukkede.

Fedtfilterets mætningsindikator

L1 + L2 vil blinke, når det er nødvendigt at vedligeholde fedtfilteret

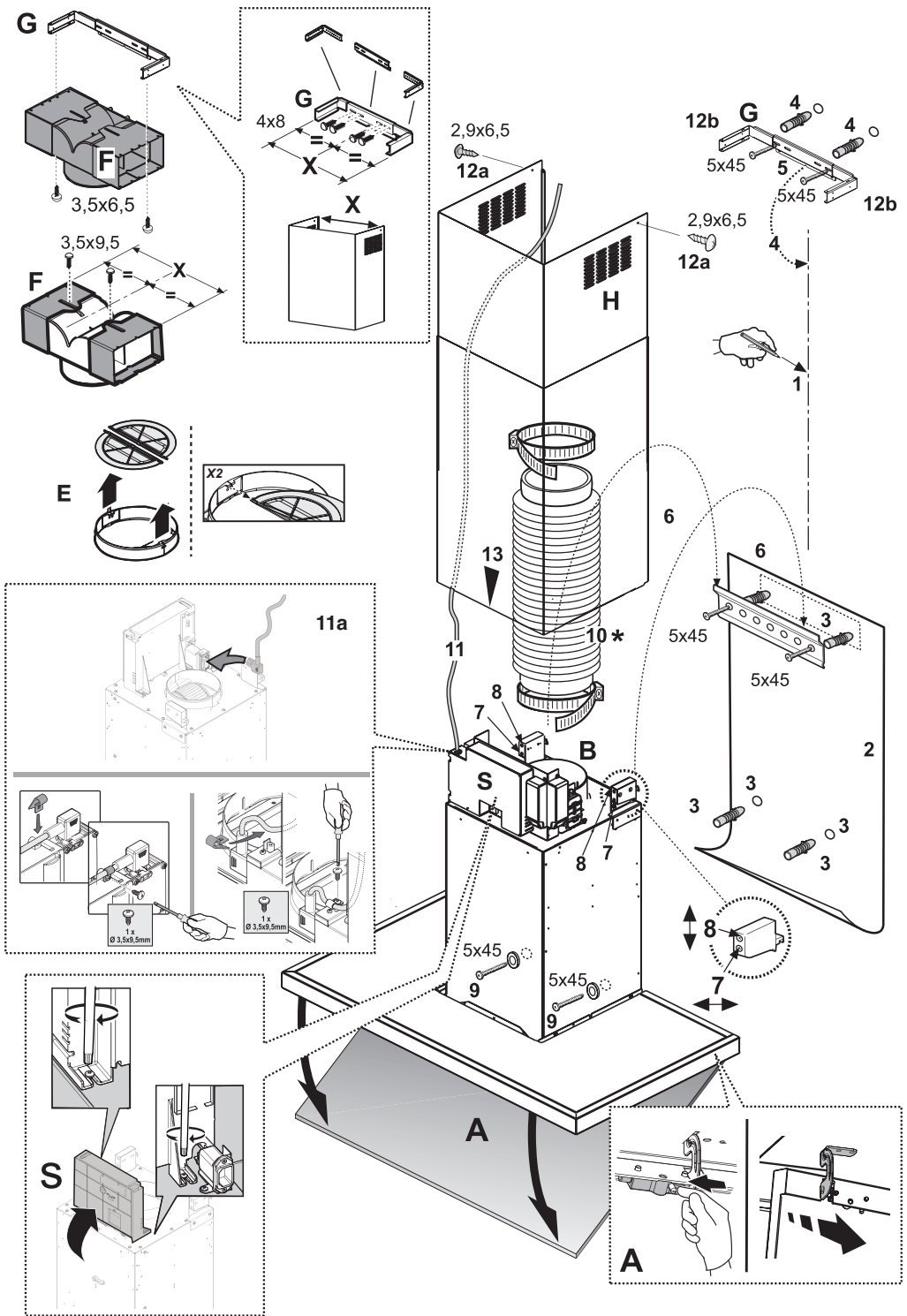
Det aktive kulfilters mætningsindikator

L3 + L4 vil blinke, når det er nødvendigt at vedligeholde det aktive kulfilter

Nulstilling af filtermætningssignalering

Sluk for emhætten, efter vedligeholdelse af filtrene, og tryk på skiven (T) i over 5 sekunder: Der lyder et langt lydsignal (bip), som angiver, at nulstillingen er fuldført korrekt.

Bemærk: I tilfælde med samtidig signalering (mætning af fedtfilter og aktivt kulfilter), er det nødvendigt, at gentage nulstillingshandlingen to gange.





FOR THE WAY IT'S MADE.

Trykt i Italien
07/16

400010893101

