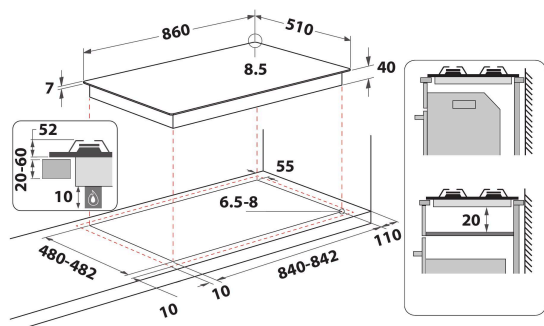


# KHWL 942

12NC: 859991642610

Codice EAN: 8003437628641

**KitchenAid**



## CARATTERISTICHE PRINCIPALI

Linea prodotto	Piano cottura
Tipologia costruttiva del prodotto	Da incasso
Tipo di controllo	Non disponibile
Tipologia dei dispositivi di controllo e segnalazione	-
Numero di bruciatori a gas	5
Numero di punti cottura elettrici	0
Numero di piastre elettriche	0
Numero di piastre radianti	0
Numero di piastre alogene	0
Numero di piastre a induzione	0
Numero di scaldavivande elettrici	0
Ubicazione del cruscotto	Front
Principale materiale della superficie	acciaio inox
Colore principale	Inox Ixelum
Dati nominali collegamento elettrico	0
Dati nominali collegamento gas	13100
Tipo di gas	G20
Corrente	0,2
Tensione	230
Frequenza	50
Lunghezza del cavo di alimentazione elettrica	85
Tipo di spina	No
Collegamento gas	Non disponibile
Larghezza del prodotto	900
Altezza del prodotto	49
Profondità del prodotto	510
Altezza minima della nicchia	41
Larghezza minima della nicchia	560
Profondità della nicchia	490
Peso netto	19.7
Programmi automatici	No

## SPECIFICHE TECNICHE

Indicatore accensione	No
Indicatore accensione piastra	0
Tipo di regolazione	Rapido
Tipo di coperchio	Nessuno
Indicatore di calore residuo	Nessuno
Interruttore principale acceso/spento	No
Dispositivo di sicurezza	-
Timer elettronico	No

## PRESTAZIONI

Funzionamento

Gas