

GHID DE REFERINȚĂ ZILNICĂ



VĂ MULȚUMIM PENTRU CĂ AȚI CUMPĂRAT UN PRODUS WHIRLPOOL.

Pentru asistență și mai cuprinzătoare, înregistrați-vă aparatul la adresa www.whirlpool.eu/register



Descărcați *Manualul de utilizare* de pe site-ul <http://docs.whirlpool.eu> Urmați procedura descrisă la ultima pagină.

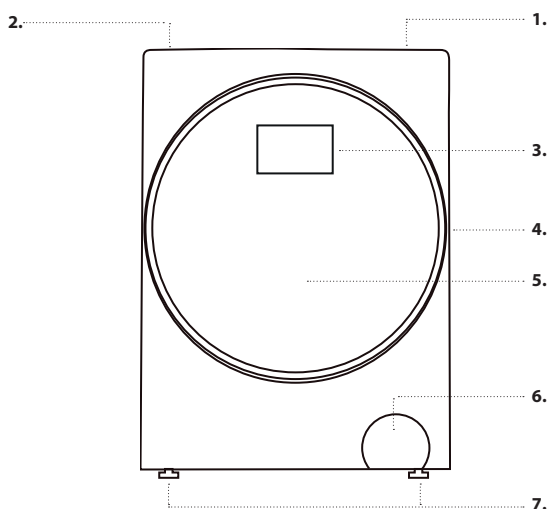
Înainte de a utiliza acest aparat, citiți cu atenție Ghidurile de siguranță, sănătate și instalare.



Șuruburile de fixare pentru transport trebuie îndepărtate înainte de a folosi aparatul.

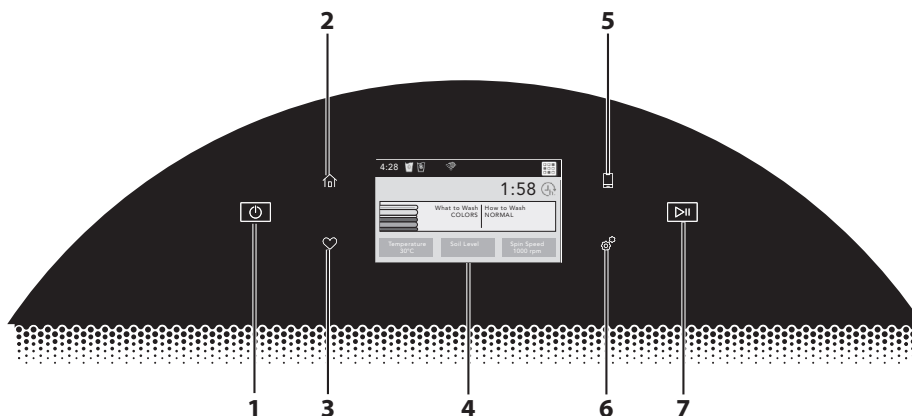
Consultați *Ghidurile de siguranță, sănătate și instalare* pentru informații detaliate despre îndepărtarea șuruburilor de fixare pentru transport.

DESCRIEREA PRODUSULUI APARAT



1. Placa superioară
2. Distribuitor de detergent
3. Panou de comandă
4. Mânerul ușii
5. Ușă
6. Filtru de pompă
7. Picioare reglabile (4)

PANOU DE CONTROL



1. BUTON DE PORNIRE

Atingeți-l pentru a porni mașina de spălat.

2. BUTONUL DE ECRAN DE PORNIRE

Atingeți acest buton și pe afișajul LCD va apărea ecranul de pornire, în care puteți selecta ciclul de spălare, setările și opțiunile.

3. BUTONUL DE PREFERINȚE

Stochează și accesează ciclurile de spălare preferate.

4. AFIȘAJ LCD

Utilizați acest afișaj pentru a selecta ciclul de spălare, setările, opțiunile, etc.

5. BUTONUL DE CONTROL LA DISTANȚĂ

Atingeți acest buton pentru a seta controlul la distanță.

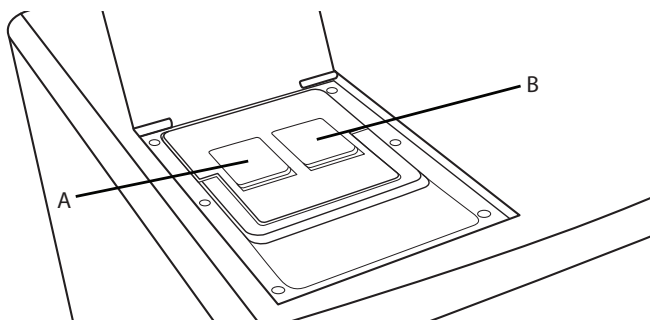
6. BUTONUL UNELTE

Atingeți acest buton pentru a afișa ecranul de unelte. Pentru mai multe informații, consultați SETĂRI.

7. BUTONUL START/PAUZĂ

Atingeți pentru a porni sau pentru a trece în pauză un ciclu de spălare. Când porniți un ciclu de spălare, ușa se blochează, mașina de spălat evaluează greutatea încărcăturii și declanșează ciclul de spălare.

DOZATOR DE PRECIZIE 6TH SENSE



DOZARE AUTOMATĂ:

IMPORTANT: Nu utilizați înălbitori cu clor în această mașină de spălat. Nu puneți detergent pudră în dozatorul de precizie 6th Sense.

A. Distribuitor 1

- Detergent lichid de uz general SAU
- Detergent lichid special (de exemplu, pentru haine colorate, lână, echipamente de sport etc.)

Cantitate maximă: 1000 ml

IMPORTANT: Nu turnați niciodată Balsam de rufe în Rezervorul 1.

B. Distribuitor 2

- Balsam de rufe SAU
- Detergent lichid (de uz general sau special, cum ar fi detergentul pentru haine colorate, lână, echipamente de sport)

Cantitate maximă: 500 ml.

Alegeți configurația preferată dintre cele menționate în secțiunea UTILIZAREA SETĂRILOR APARATULUI.

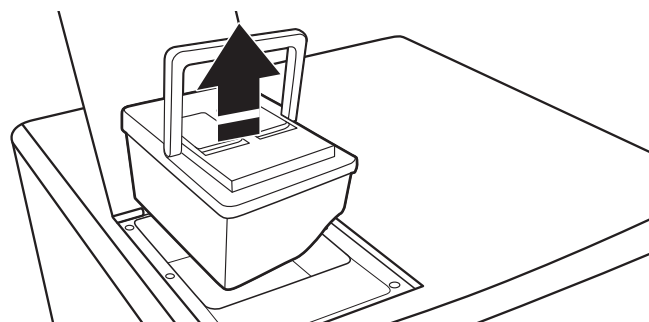
DOZARE MANUALĂ:

Dacă nu doriți să utilizați distribuitorul, puteți pune detergentul direct în tambur.

1. Opriți funcția DOZARE AUTOMATĂ conform explicațiilor din SETĂRI – Dozator de precizie 6th Sense
2. Puneți direct în tambur detergentul pudră, gel, tabletă sau lichid.
3. Puneți detergentul aproape de marginea tamburului.
4. Dacă folosiți dozarea manuală, nu selectați opțiunea de prespălare.

Pentru a scoate:

1. Ridicați capacul distribuitorului din partea de sus a mașinii de spălat.
2. Ridicați mânerul distribuitorului și trageți de acesta direct în sus pentru a-l scoate din mașină.



Pentru a pune la loc:

1. Puneți distribuitorul înapoi în locașul din partea de sus a mașinii de spălat. Aveți grijă să se așeze corect.
2. Închideți capacul distribuitorului.

UTILIZAREA APARATULUI

PRIMA UTILIZARE

Consultați secțiunea **UTILIZAREA ZILNICĂ** pentru informații despre selectarea și pornirea unui program.

PRIMUL CICLU

Dacă conectați mașina de spălat la curent, aceasta va porni automat. Vi se va solicita să alegeți limba de afișare dorită. Parcurgeți opțiunile cu tastele **SUS** și **JOS** pentru a selecta limba dorită, apoi confirmați alegerea prin apăsarea tastei **OK**. În continuare, stabiliți ce conține rezervorul 2 al distribuitorului: balsam sau detergent (Dozator de precizie 6th Sense). Pentru a îndepărta eventualele reziduuri rămase după fabricare:

- Selectați programul „Bumbac + Igienizare” la temperatura de 90 °C.
- Puneți o cantitate mică de detergent puternic în compartimentul de dozare manuală a distribuitorului de detergent (cel mult 1/3 din cantitatea recomandată de producătorul detergentului pentru haine ușor murdare) și apăsați butoanele de dozare automată – luminile acestor butoane trebuie să fie stinse.
- Porniți programul **fără să puneți haine în mașină**.

UTILIZAREA ZILNICĂ

UTILIZAREA MAȘINII DE SPĂLAT

1. PUNEȚI HAINELE ÎN MAȘINĂ

- Pregătiți hainele conform recomandărilor din secțiunea „SFATURI”.
- Aveți grijă ca toate capsele să fie închise, iar cordoanele să fie legate.
- Deschideți ușa și puneți hainele în mașină. Nu depășiți încărcătura maximă trecută în tabelul cu programe.

2. ÎNCHIDEȚI UȘA MAȘINII

- Aveți grijă să nu se prindă haine între geamul ușii și garnitura de cauciuc.
- Închideți ușa: trebuie să se audă un clic.



3. DESCHIDEȚI ROBINETUL DE APĂ

- Asigurați-vă că mașina de spălat este conectată la priza electrică.
- Deschideți robinetul de apă.

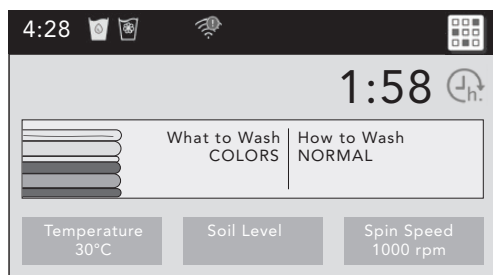


4. PORNIȚI MAȘINA DE SPĂLAT

- Apăsați butonul Pornit/Oprit. Se afișează o animație și se emite un semnal sonor. Pe ecran apare programul utilizat ultima oară. După aceasta, mașina de spălat este pregătită pentru utilizare.



5. STABILIȚI CE DORIȚI SĂ SPĂLAȚI



Atingeți zona „Ce trebuie spălat” din ecranul de pornire pentru a selecta programul care se potrivește cel mai bine cu articolele pe care le spălați. Este posibil ca unele selecții să apară numai după ce derulați ecranul în jos, cu degetul. Atingeți programul dorit pentru

FUNCȚIA DE DOZARE AUTOMATĂ

Distribuitorul de detergent al mașinii de spălat are un sistem de două rezervoare pentru distribuirea automată a detergentului lichid și a balsamului.

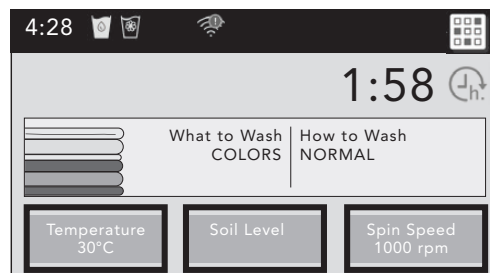
Înainte de a folosi această funcție, urmați instrucțiunile din SETĂRI:

Stabiliți conținutul rezervorului 2. Dacă nu faceți nicio schimbare, se consideră că rezervorul 1 conține detergent (detergentul principal), iar rezervorul 2 balsam. Dacă nu utilizați balsam, setați și rezervorul 2 la detergent.

a reveni în ecranul de pornire.

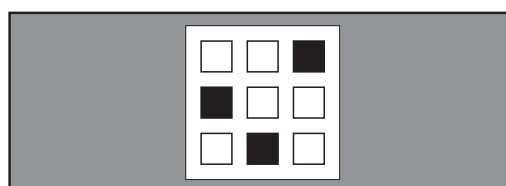
Atingeți zona „Cum trebuie spălat” a ecranului pentru a selecta programul care se potrivește cel mai bine cu metoda de spălare dorită. Este posibil ca unele selecții să apară numai după ce derulați ecranul în jos, cu degetul. Atingeți programul dorit pentru a reveni în ecranul de pornire.

6. SELECȚIAȚI TEMPERATURA, NIVELUL DE MURDĂRIE ȘI VITEZA DE CENTRIFUGARE



Atingeți zona „Temperatură” a ecranului. Se vor afișa setările de Temperatură disponibile pentru ciclul/programul ales la pasul 5. Atingeți setarea dorită, apoi atingeți **OK** pentru a o confirma. Atingeți zona „Viteză de centrifugare” a ecranului. Se vor afișa setările de Viteză de centrifugare disponibile pentru ciclul/programul ales la pasul 5. Atingeți setarea dorită, apoi atingeți **OK** pentru a o confirma. Atingeți zona „Nivel de murdărie” a ecranului. Se vor afișa setările de Nivel de murdărie disponibile pentru ciclul/programul ales la pasul 5. Atingeți setarea dorită, apoi atingeți **OK** pentru a o confirma.

7. SELECȚIAȚI OPȚIUNILE



Atingeți pictograma Opțiuni în ecranul de pornire (în colțul din dreapta sus al ecranului). Se va afișa ecranul Opțiuni, cu selecțiile de Prespălare, Îngrijire delicată, Clătire multiplă și Ușor de călcat. Pe ecran vor apărea opțiunile „Ce trebuie spălat” și „Cum trebuie spălat” selectate anterior. Atingeți ecranul la fiecare opțiune pentru a schimba setarea corespunzătoare. Unele opțiuni și setări nu sunt disponibile cu unele programe/cicluri. Consultați „TABELUL CU PROGRAME”, acesta conține opțiunile și setările disponibile. Pentru informații suplimentare, consultați secțiunea OPȚIUNI.

8. ADĂUGAȚI DETERGENT

- Dacă doriți să-l adăugați **manual**, deschideți ușa și puneți detergentul în tambur, conform indicațiilor din secțiunea Dozator de precizie 6th Sense.
- Dacă doriți ca mașina de spălat să dozeze **automat** detergentul, este suficient să vă asigurați că funcția Dozare automată este activată (consultați secțiunea MANUAL DE UTILIZARE/OPȚIUNI, FUNCȚII ȘI INDICATORI/Utilizarea Dozării de precizie 6th Sense). Detergentul este adăugat de sistemul de dozare automată, după pornirea programului.

9. PORNIȚI PROGRAMUL

- Apăsați butonul „Start/Pauză”. Programul pornește.



10. SCHIMBAȚI PROGRAMUL ÎN CURS, DACĂ ESTE CAZUL

Puteți schimba setările chiar și în timp ce se execută programul. Modificările vor fi luate în considerare, cu condiția ca faza corespunzătoare a programului să nu se fi terminat deja.

- Apăsați butonul corespunzător (de exemplu, butonul „Viteză de centrifugare” pentru a schimba turația de stoarcere). Pe afișaj apare valoarea care se poate seta.
- Alegeți valoarea corectă deplasând cursorul spre DREAPTA sau spre STÂNGĂ pe ecran. Dacă doriți să schimbați setările unui program în curs,
- Apăsați „Start/Pauză” pentru a trece în pauză programul în curs.
- Schimbați setările.
- Apăsați din nou „Start/Pauză” pentru a continua programul.

SETĂRI

Cu butonul Unelte puteți accesa multe alte setări, cicluri utilitare, preferințe și informații. Atingeți butonul UNELTE pentru a deschide ecranul Unelte, care conține următoarele (pentru a ajunge la toate selecțiile, trebuie să derulați în jos cu degetul).

DISTRIBUITOR DOZĂ DE PRECIZIE 6TH SENSE 1

Apăsați această pictogramă pentru a accesa:

Stare distribuitor doză de precizie 6th Sense 1 și alegeți între:

- Activ
- Dezactivat (1 ciclu)
- Oprit (definitiv)

Concentrație detergent distribuitor 1 și alegeți între:

- 10 ml
- 15 ml
- 20-35 ml
- 40-70 ml
- 70-170 ml

DISTRIBUITOR DOZĂ DE PRECIZIE 6TH SENSE 2

Apăsați această pictogramă pentru a accesa:

Stare distribuitor doză de precizie 6th Sense 2 și alegeți din opțiunile:

- Activ
- Dezactivat (1 ciclu)
- Oprit (definitiv)

Conținut distribuitor doză de precizie 6th Sense 2 și alegeți din opțiunile:

- Balsam
- Detergent

Dacă ați ales Detergent:

Setați concentrația distribuitorului 2 și alegeți din opțiunile:

- 10 ml
- 15 ml
- 20-35 ml
- 40-70 ml
- 70-170 ml

11. TRECETI ÎN PAUZĂ UN PROGRAM ÎN CURS ȘI DESCHIDEȚI UȘA, DACĂ ESTE CAZUL (PENTRU A ADĂUGA HĂINE)

- În primele minute ale ciclului se afișează butonul ADĂUGAȚI HĂINE. Dacă îl apăsați, mașina trece în pauză și ușa se deblochează pentru a putea adăuga articole. Urmați instrucțiunile afișate pe ecran.

12. RESEȚAȚI PROGRAMUL ÎN CURS, DACĂ ESTE CAZUL

- Apăsați pe ecran pictograma din dreptul numelui ciclului, până când vi se cere să confirmați cu „Continuare” sau să alegeți „Înapoi” pentru a anula programul.

Apa se scurge, programul se termină, iar ușa se deblochează.

13. OPRITI MAȘINA DE SPĂLAT DUPĂ TERMINAREA PROGRAMULUI

- Pe ecran apare indicația că ciclul s-a terminat. Puteți să scoateți hainele din mașină.

- Apăsați „Pornit/Oprit” pentru a opri mașina de spălat. Dacă nu opriți mașina de spălat, aceasta se va opri automat la aproximativ cinci minute după terminarea programului, pentru a nu consuma energie.

- Lăsați ușa întredeschisă, pentru ca interiorul mașinii să se usuce.



Blocare control

Apăsați această pictogramă pentru a bloca toate comenzile. Glisați în sus pentru a le debloca.

Fără sunet

Apăsați această pictogramă pentru a dezactiva sau a reactiva sunetele.

Cicluri utilitare

Apăsați această pictogramă pentru a avea acces la următoarele cicluri utilitare: Centrifugare, Scurgere, Clătire și centrifugare. Atingeți ciclul utilitar pe care doriți să-l folosiți și urmați indicațiile afișate pe ecran.

Preferințe

Apăsați pentru a accesa Ore și date, Volum sunet, Setări afișaj și Regional. Urmați indicațiile afișate pe ecran.

WiFi

Apăsați pentru a accesa Conectare la rețea, Cod SAID, Adresă Mac și WiFi. Urmați indicațiile afișate pe ecran.

Info

Apăsați pentru a accesa Service & Asistență, Memorare mod demo, Restabilire valori din fabrică, Termeni și condiții pentru WiFi și Termeni și condiții pentru software. Urmați indicațiile afișate pe ecran.

AVERTIZARE: Nu activați Memorare MOD DEMO. Dacă apare o avertizare care se referă la MODUL DEMO, intrați în UNELTE, INFO și asigurați-vă că MEMORARE MOD DEMO este OPRIT.

SFATURI

SORTAȚI HAINELE ÎN FUNCȚIE DE



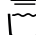


- Tipul de material/eticheta de îngrijire (bumbac, fibre sintetice mixte, lână, articole cu spălare manuală)
- Culoare (separați articolele colorate de cele albe și spălați-le separat)
- Mărime (spălați împreună articole de diferite mărimi pentru a îmbunătăți eficiența spălării și distribuirea greutateii în tambur)
- Articole delicate (spălați articolele mici – de exemplu, ciorapii de nailon – și articolele cu copci – cum ar fi sutienele – într-un sac din material textil sau o față de pernă cu fermoar).

GOLIȚI TOATE BUZUNARELE

- În timpul spălării, obiectele ca monedele și agrafele pot deteriora hainele, dar și tamburul.

ETICHETELE CU INDICAȚII DE SPĂLARE

Temperatura trecută în simbolul de lighean indică temperatura maximă la care se poate spăla articolul.

-  Acțiune mecanică normală
-  Acțiune mecanică ușoară
-  Acțiune mecanică foarte ușoară
-  Numai spălare manuală
-  Nu se spală

CURĂȚAȚI FILTRUL DE POMPĂ LA INTERVALE REGULATE

- Vă ajută să evitați înfundarea filtrului. Un filtru înfundat împiedică scurgerea apei uzate. Consultați secțiunea MANUAL DE UTILIZARE/CURĂȚAREA ȘI ÎNTREȚINEREA/„Curățarea filtrului de pompă”.

ECONOMII ȘI MEDIU

- Optimizați consumul de energie, apă, detergent și timp prin respectarea limitelor maxime de încărcare corespunzătoare programelor, indicate în tabelul cu programe.
- Nu depășiți dozele de detergent indicate în instrucțiunile producătorului de detergent. Utilizați funcția de Dozare automată.
- Utilizați modul Control la distanță pentru a programa și a porni mașina de spălat în perioadele în care energia este mai ieftină.

TABEL CU PROGRAME

Program	Cum trebuie spălat	Etichete cu indicații de spălare (program implicit)	Interval de temperaturi °C	Greutate maximă (kg)	Se poate selecta prin opțiunea				Se poate selecta direct		Centrifugare	Detergent și aditivi		
					Prespălare	Îngrijire delicată	Nivel de murdărie	Clătire suplimentară	Ușor de călcat	Dozare automată		Cronometru întârziere	Viteza de centrifugare maximă (rpm)	Detergent
BUMBAC ECO	N		Rece/60 °C	12,0	-	✓	-	✓	-	✓	✓	1400	●	○
BUMBAC	N-R-I-G-S		Rece/90 °C	12,0	✓	✓	✓	✓	✓	✓	✓	1400	●	○
MIXTE	N-R		Rece/60 °C	7,0	-	✓	✓	✓	✓	✓	✓	1400	●	○
SINTETICE	N-R-G		Rece/60 °C	5,0	✓	✓	✓	✓	✓	✓	✓	1200	●	○
DELICATE	N-R-G		Rece/40 °C	3,0	-	✓	✓	✓	✓	✓	✓	600	●	○
LÂNĂ	N		Rece/40 °C	2,0	-	-	✓	✓	-	✓	✓	400	●	○
CĂMĂȘI/AFACERI	N-R-G		Rece/30 °C	3,0	✓	✓	✓	✓	✓	✓	✓	400	●	○
ALBITURI	N-I-G-S		Rece/60 °C	12,0	✓	✓	✓	✓	✓	✓	✓	1400	●	○
COLORATE	N-R-G		Rece/30 °C	7,0	✓	✓	✓	✓	✓	✓	✓	1000	●	○
BLUGI	N-R-I-G		Rece/60 °C	6,0	-	✓	✓	✓	✓	✓	✓	1000	●	○
SPORT	N-R		Rece/60 °C	4,0	-	✓	✓	✓	✓	✓	✓	1400	●	○
ARTICOLE PENTRU COPII	N-R-I-G		Rece/60 °C	6,0	✓	✓	✓	✓	✓	✓	✓	1000	●	○
LENJERIE DE PAT	N-R-I-G-S		Rece/90 °C	3,5	✓	✓	✓	✓	✓	✓	✓	1400	●	○
CUVERTURI	N-R-G		Rece/40 °C	3,5	-	✓	✓	✓	✓	✓	✓	600	●	○
COVOARE PENTRU BAIE/ BUCĂTĂRIE	N-R-G		Rece/40 °C	3,0	-	✓	✓	✓	✓	✓	✓	600	●	○
PERDELE	N-R-G		Rece/40 °C	3,0	-	✓	✓	✓	✓	✓	✓	600	●	○
PROSOAPE/HALATE DE BAIE	N-R-I-G-S		Rece/90 °C	10,0	✓	✓	✓	✓	✓	✓	✓	1400	●	○
ARTICOLE PENTRU ANIMALE DE COMPANIE	N-R-G		Rece/40 °C	3,0	-	✓	✓	✓	✓	✓	✓	600	●	○
ÎMBRĂCĂMINTE PENTRU GRĂDINĂ / AER LIBER	N-R-I-G		Rece/60 °C	6,0	✓	✓	✓	✓	✓	✓	✓	1000	●	○
COSTUME DE BAIE	N		Rece/40 °C	2,0	-	-	✓	✓	-	✓	✓	400	●	○
CENTRIFUGARE	-		-	12,0	-	✓	-	-	-	✓	✓	1400	-	-
CLĂTIRE ȘI CENTRIFUGARE	-		-	12,0	-	✓	-	✓	-	✓	✓	1400	-	○
SCURGERE	-		-	12,0	-	-	-	-	-	✓	✓	1400	-	-

N Normal (Implicit)

R Rapid

G Delicat

✓ Se poate selecta/opțional

● Necesar

I Intensiv

S Igienizare

- Nu se poate selecta/nu este cazul

○ Opțional

Valori măsurate în condiții normale, conform IEC/EN 60456. Rezultatele de testare de mai sus au fost obținute cu detergent pudră dozat manual, conform indicațiilor din secțiunea Dozator de precizie 6th Sense. Valorile referitoare la apă, la energie și la umiditate rămasă au în vedere setările implicite ale programelor, fără opțiuni. max = încărcarea maximă a mașinii de spălat. Valorile acustice de pe eticheta de declarație au în vedere mașina complet instalată.

Bumbac ECO este programul standard pentru spălarea hainelor de bumbac cu nivel normal de murdărie și este cel mai eficient în privința consumului de apă și energie. Din motive legate de economia de energie, temperatura reală a apei poate fi diferită de cea specificată pentru ciclu.

Consumul de putere în modul dezactivat este de 0,4 W, în modul pornit este de 3 W, în modul de veghe cu conexiune de rețea este de 1 W.

PROGRAME

Respectați indicațiile de spălare trecute pe etichetele hainelor.

BUMBAC ECO

Haine de bumbac cu nivel normal de murdărie.
Program standard de spălare a bumbacului la 40 °C și 60 °C.
Este cel mai bun program pentru hainele de bumbac, în ceea ce privește consumul de apă și de energie.
Valorile de pe eticheta Energie se obțin cu acest program.



BUMBAC

Hainele de bumbac și de in, cu nivel de murdărie între normal și pronunțat, cele de bumbac sau de in gros, cum ar fi prosoapele, lenjeria, fețele de masă etc.

MIXTE

Haine ușor murdare (până la nivel normal), din materiale groase, din bumbac, in, fibre artificiale și amestecurile acestora. Program de 1 oră.

SINTETICE

Haine cu nivel normal de murdărie, din fibre artificiale (de exemplu, poliester, fibre poliacrilice, viscoză etc.) sau amestecuri ale acestora cu bumbacul.

DELICATE

Haine delicate, din materiale fine, care trebuie protejate.

LÂNĂ

Lâna, cu eticheta Woolmark și marcată pentru spălare în mașină, precum și materialele textile din mătase, lână și viscoză, marcate pentru spălare manuală.

CĂMĂȘI/AFACERI

Cămăși, bluze și haine din materiale fine: bumbac, fibre sintetice și amestecurile acestora.

ALBITURI

Pentru spălarea prosoapelor, a lenjeriilor, a fețelor de mese și a lenjeriilor de pat cu nivel de murdărie normal și pronunțat, din bumbac și in rezistent. Faza de spălare principală este precedată de una de prespălare numai dacă s-a selectat temperatura de 90°C. În acest caz se recomandă să puneți detergent atât în secțiunea de prespălare, cât și în cea de spălare principală.

COLORATE

Haine ușor murdare (până la nivel normal), confecționate din bumbac, materiale sintetice și amestecuri ale acestora, precum și haine delicate. Protejează culorile.

BLUGI

Blugi și haine din bumbac gros, ca de blugi (pantaloni, geci), cu nivel de murdărie normal.

OPȚIUNI

Consultați Tabelul cu programe pentru a afla ce opțiuni sunt disponibile pentru programul selectat.

OPȚIUNI care se pot selecta prin apăsarea butonului Opțiuni

Prespălare

Facilitează curățarea hainelor foarte murdare prin adăugarea unei faze de prespălare la programul selectat. Prelungește programul cu aproximativ 20 de minute. Pentru a adăuga detergent în faza de prespălare, aveți grijă să utilizați dozatorul de precizie 6th Sense.

Îngrijire delicată

Păstrează hainele proaspete dacă nu puteți să le scoateți din mașină imediat ce se termină programul. Mașina de spălat termină cu o centrifugare scurtă la viteza selectată de utilizator, după care întoarce din când în când hainele, o perioadă după terminarea programului. Aceste răscoliri periodice se fac timp de aproximativ 6 ore după terminarea programului de spălare. Le puteți opri oricând: doar apăsați butonul de pe ecran. Ușa se deblochează și puteți scoate hainele.

SPORT

Echipamente de sport cu nivel de murdărie normal, cu transpirație, din jerseuri de bumbac sau microfibre. Include un ciclu de prespălare – puteți pune detergent și în compartimentul de prespălare. Nu utilizați balsam.

ARTICOLE PENTRU COPII

Haine de copii cu nivel de murdărie normal, din bumbac și/sau in. Clătirea mai temeinică îndepărtează mai bine urmele de detergent, pentru a proteja pielea sensibilă a bebelușilor.

LENJERIE DE PAT

Lenjerie de pat albă sau colorată, din bumbac, fibre sintetice sau amestecuri ale acestora.

CUVERTURI

Articole mari, cum ar fi sacii de dormit, pături lavabile, covoare de baie, perne și plăpumi umplute cu fulgi sau cu material sintetic.

COVOARE PENTRU BAIE/BUCĂTĂRIE

Ciclu creat pentru spălarea covoarelor, care asigură îndepărtarea perfectă a murdăriei.

PERDELE

Utilizați acest ciclu pentru a spăla perdele. Vă recomandăm să utilizați detergenți speciali pentru materiale fine.

PROSOAPE/HALATE DE BAIE

Hainele de bumbac și in cu nivel de murdărie între normal și pronunțat, cele de bumbac sau in gros, cum ar fi prosoapele, halatele de baie etc.

ARTICOLE PENTRU ANIMALE DE COMPANIE

Perfect pentru a îndepărta firele de păr de pe articolele pentru animale de companie.

ÎMBRĂCĂMINTE PENTRU GRĂDINĂ / AER LIBER

Program dezvoltat pentru spălarea temeinică a hainelor extrem de murdare (de exemplu, cu pete de noroi și de iarbă).

COSTUME DE BAIE

Costume de baie marcate pentru spălare în mașină sau cu spălare manuală.

CENTRIFUGARE

Ciclu separat de centrifugare. Pentru haine rezistente.

CLĂTIRE ȘI CENTRIFUGARE

Ciclu separat de centrifugare și clătire intense. Pentru haine rezistente.

SCURGERE

Program separat pentru scurgerea apei, fără centrifugare.

Nivel de murdărie

Facilitează curățarea hainelor foarte murdare sau pătate, prin optimizarea eficienței aditivilor de îndepărtare a petelor.

Clătire suplimentară

Favorizează îndepărtarea reziduurilor de detergent din haine, prin prelungirea fazei de clătire. Potrivit în special pentru spălarea hainelor de bebeluși sau ale persoanelor care suferă de alergii. De asemenea, potrivit în zonele cu apă moale.

Ușor de călcat

Contribuie la reducerea șifonării hainelor. Spălarea și ciclurile vor fi modificate.

GHID DE ÎNTREȚINERE ȘI DEPANARE

Consultați **Manualul de utilizare** pentru instrucțiuni privind procedurile de întreținere și de depanare.

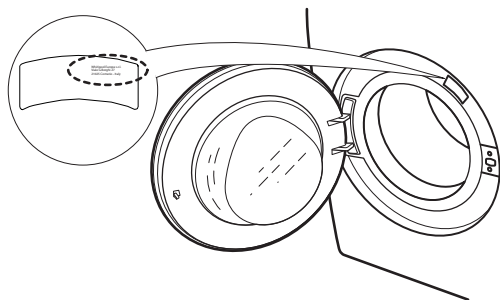
FIȘĂ TEHNICĂ

Fișa tehnică, în care se specifică valorile consumurilor de energie se poate descărca de pe site-ul Whirlpool <http://docs.whirlpool.eu>



CUM SE CONTACTEAZĂ SERVICE-UL

Atunci când contactați service-ul, vi se cer codurile de pe eticheta autoadezivă din partea interioară a ușii. Numărul de telefon se găsește în broșura de garanție.



CUM PUTEȚI PRIMI INSTRUCȚIUNILE DE UTILIZARE

- > Dați telefon la un service
- > Utilizați acest cod QR



- > Descărcați ghidul de pe site-ul Whirlpool <http://docs.whirlpool.eu>

Pentru a face acest lucru, trebuie să introduceți codul comercial corect al produsului, trecut pe eticheta autoadezivă.

