

قم بتنزيل تعليمات الاستخدام من الموقع  
<http://docs.whirlpool.eu>  
 اتبع الإجراءات المبينة في الصفحة الأخيرة.



نشكرك على شرائك أحد منتجات شركة WHIRLPOOL.  
 وللحصول على دعم فني أكثر تكاملاً، يرجى تسجيل جهازك على  
 الموقع [www.whirlpool.eu/register](http://www.whirlpool.eu/register)



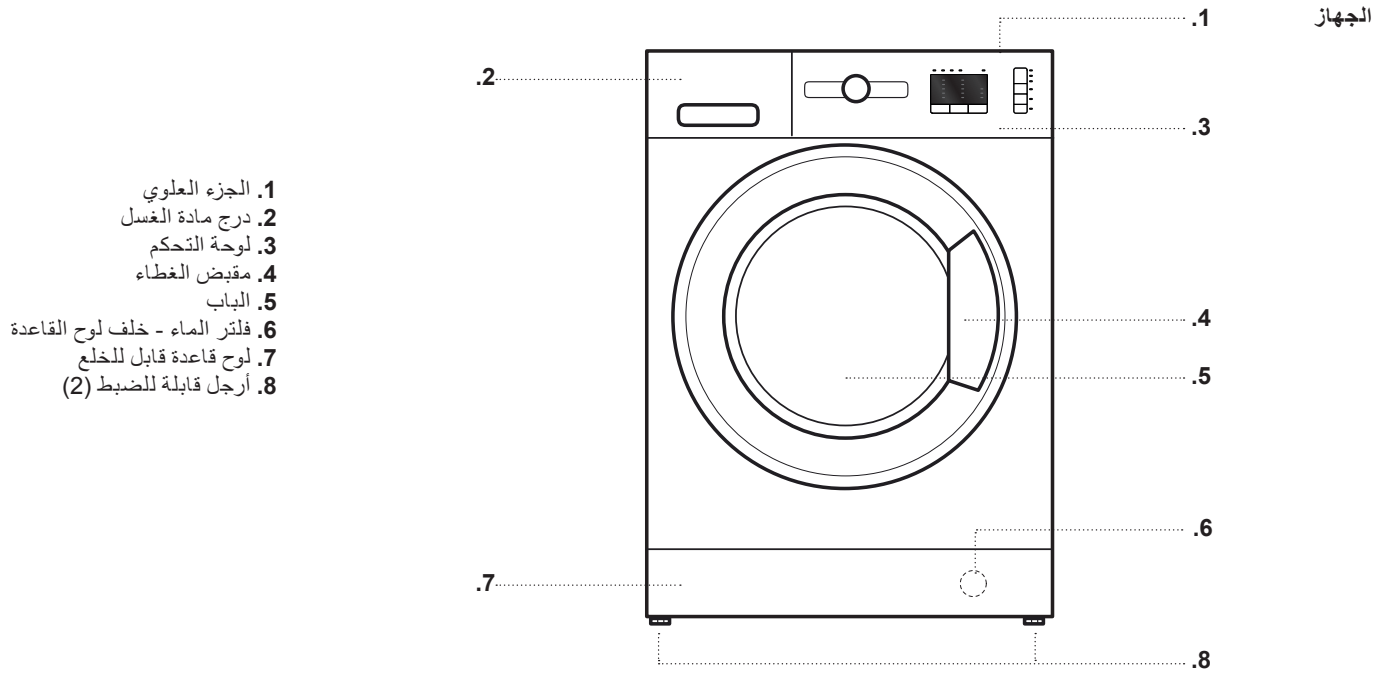
يلزم خلع براغي النقل هذا قبل استخدام الجهاز.

انظر دليل الصحة والسلامة والتركيب لمزيد من  
 المعلومات التفصيلية حول طريقة خلع براغي النقل



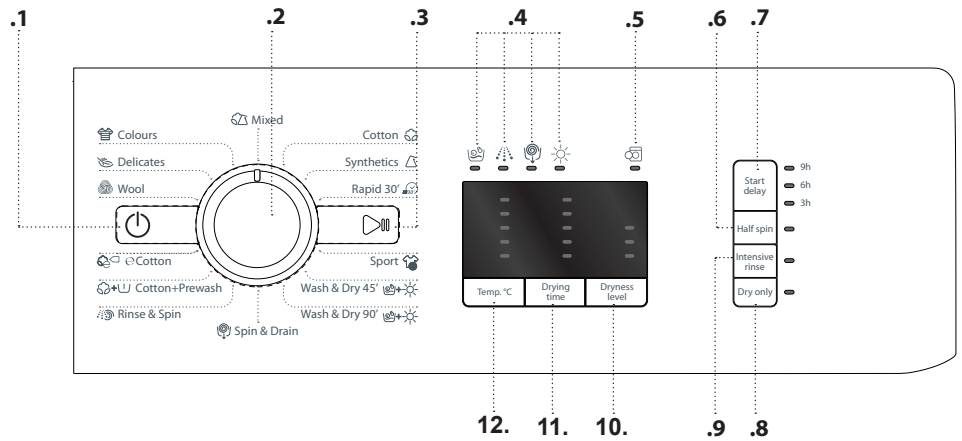
يرجى قراءة محتويات دليل الصحة والسلامة  
 والتركيب بتأني قبل استخدام هذا الجهاز.

## شرح المنتج



## لوحة التحكم

1. زر التشغيل/الإيقاف
2. مفتاح اختيار البرنامج
3. زر بدء التشغيل / الإيقاف المؤقت
4. لمبة دايمود مراحل الغسيل والتجفيف
5. لمبة دايمودفتح الباب/نهايةالدورة
6. زر نصف عصر
7. زر بدء التشغيل اللاحق
8. زر التجفيف فقط
9. زر الشطف المكثف
10. زر مستوى التجفيف
11. زر وقت التجفيف
12. زر درجة الحرارة



حجيرة الغسل الأولي  
مادة الغسل الخاصة بالغسل الأولي



حجيرة الغسل الرئيسي  
مادة الغسل للغسل الرئيسي  
مزيل البقع  
مزيل عسر الماء

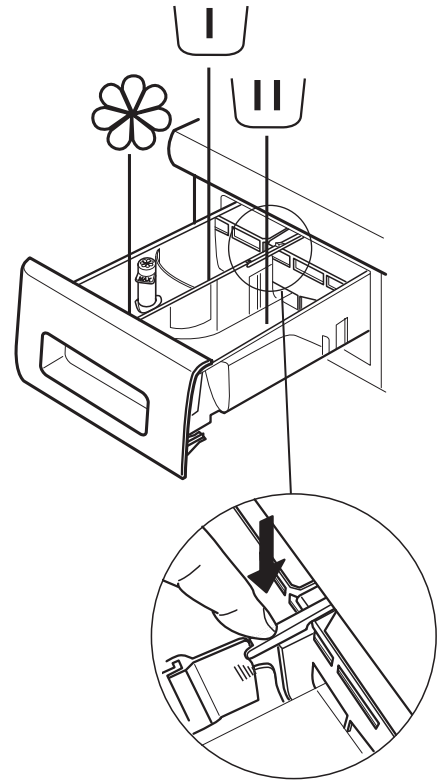


حجيرة منعم الملابس  
منعم الملابس  
مشا سائل

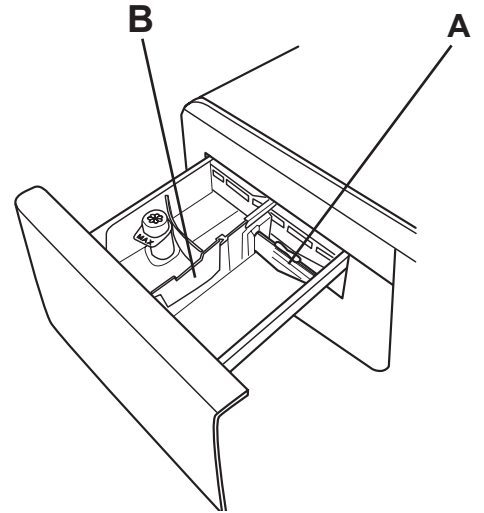


أضف منعم الملابس أو محلول النشأ داخل الحيز دون تجاوز علامة الحد «الأقصى».

زر التحرير  
(اضغط لإزالة الدرج لتنظيفه).



يفضل استخدام الدرج **A** عند الغسل باستخدام سائل تنظيف مخصص للغسل، لضمان استخدام الكمية الصحيحة من سائل التنظيف (يوجد هذا الدرج في الحقيبة المشتملة على دليل التعليمات).  
انقل الدرج إلى الفتحة **B** في حالة استخدام مسحوق تنظيف.



## الاستخدام لأول مرة

انظر فصل «الاستخدام اليومي» لمزيد من المعلومات حول اختيار وبدء تشغيل البرنامج.

### دورة التشغيل الأولي

تخلص من أي شوائب من عملية الإنتاج:

- اختر برنامج "Cotton" بدرجة حرارة 90°م.
- ضع كمية صغيرة من مسحوق الغسل في حجيرة الغسل الرئيسية بدرجة مادة الغسل (بحد أقصى 3/1 الكمية الموصى بها من قبل الجهة الصانعة لمادة الغسل للغسيل المتسخ بدرجة خفيفة).
- ابدأ تشغيل البرنامج دون وضع شيء في الغسالة المجففة (والحلة فارغة).



لمزيد من المعلومات حول الوظائف، يمكنك طلب دليل أكثر تفصيلاً أو تنزيله من الموقع من خلال اتباع التعليمات الواردة في الصفحة الأخيرة.



## 1. وضع الغسيل.

- قم بتحضير الغسيل وفقاً للتوصيات الواردة في جزء «إرشادات ونصائح». - افتح الباب وضع الغسيل داخل الحلة، دون تجاوز السعة القصوى للكمية المبيّنة في مخطط البرامج.
- أغلق الباب، من خلال الضغط إلى أن ينغلق القفل بصوت مسموع، وتحقق من عدم انحشار قطع الغسيل بين الباب الزجاج والعازل المطاطي.

## 2. فتح صنبور الماء

تأكد من توصيل الغسالة بماسورة المياه بشكل صحيح. افتح صنبور الماء.

## 3. تشغيل الغسالة المجففة.

اضغط على الزر (1): تومض اللمبة (اللمبة) ببطء.



## 4. اختيار برنامج وتخصيص دورة الغسل.

توجد الوظائف الآتية بهذه الغسالة:

- الغسل فقط
- الغسل والتجفيف
- التجفيف فقط

### الغسل فقط

اختر «البرنامج» المرغوب باستخدام مفتاح الاختيار الدوار. 3. يعرض جهاز الغسل والتجفيف أوتوماتيكياً أقصى درجة حرارة مقررة للبرنامج المضبوط عن طريق لمبة led المعنبة. اضغط على الزر المعني لتغيير درجة الحرارة.

- يقلل الضغط على الزر "Temp. C°" من درجة الحرارة بالتدرج إلى أن تصل إلى 20°C م. عند الضغط على الزر مرة أخرى تعود أقصى درجة حرارة مسموح بها للبرنامج.

- اختر الخيارات المطلوبة (عند اللزوم).
  - اضغط على الزر لاختيار أحد الخيارات، فتضيء لمبة الزر المعني.
  - اضغط على الزر مرة أخرى لإلغاء الاختيار، فتتطفئ اللمبة.
- ! إذا لم يكن الخيار المختار غير متوافق مع ضبط البرنامج، تصدر إشارة تحذير صوتية وتومض لمبة البيان 3 مرات. ولا يتم تفعيل الاختيار.

### الغسل والتجفيف

لغسل وتجفيف كمية الغسيل بدون فترة فاصلة بين دورتي الغسل والتجفيف، احرص على عدم تجاوز الكمية لحدود الحمولة القصوى المسموح بها للبرنامج المختار (انظر عمود «الحدود القصوى لكميات التجفيف» في مخطط البرنامج).

1. اتبع التعليمات الواردة في فقرة «غسل فقط» لاختيار وتخصيص البرنامج المطلوب، إذا لزم الأمر.
2. اختر نوع التجفيف المرغوب، بالضغط على زر "Dryness level" للاختيار من مستويات التجفيف الأوتوماتيكية أو اضغط على الزر "Dryness Time" لضبط مدة تجفيف.

- التجفيف الأوتوماتيكي مع المستويات القابلة للاختيار:

في وضع التجفيف الأوتوماتيكي، تقوم الغسالة المجففة بتجفيف الغسيل حتى الوصول إلى مستوى التجفيف المضبوط. يؤدي الضغط على الزر "Dryness level" مرة واحدة إلى اختيار أعلى مستوى تجفيف متوفر للبرنامج المختار. اضغط على الزر مرة أخرى لتقليل مستوى التجفيف.

تتوفر المستويات الآتية:

مستوى خزانة الملابس (11): يكون الغسيل جاف تماماً وجاهز للوضع في خزانة الملابس دون كي.

مستوى الشماعة (8): يظل الغسيل رطباً بعض الشيء لتقليل الكرمشة. ويلزم تعليق الملابس لتجف تماماً في الهواء.

مستوى الكي (3): تظل الملابس رطبة إلى حد ما لتسهيل الكي.

- وضع التجفيف بالوقت:

لضبط مدة تجفيف محددة، اضغط على الزر "Dryness Time" إلى أن تضيء لمبة led الخاصة بالمدة المرغوبة. يمكن ضبط القيم من 180 إلى 40 دقيقة.

لغسل كمية غسيل أكبر من الكمية القصوى المسموح بها للتجفيف (انظر عمود «الحدود القصوى لكمية التجفيف» في مخطط البرنامج)، قم بإزالة بعض قطع الملابس فور انتهاء دورة الغسل وقبل بدء دورة التجفيف. استمر كما يلي:

1. اتبع التعليمات الواردة في فقرة «غسل فقط» لاختيار وتخصيص البرنامج المطلوب، إذا لزم الأمر.
2. لا تقم بتضمين دورة تجفيف.

3. فور انتهاء دورة الغسل، افتح الباب وأخرج بعض قطع الملابس لتقليل الحمل. بعد ذلك، اتبع تعليمات «التجفيف فقط».

ملحوظة: احرص دائماً على الانتظار لفترة بعد تجفيف الملابس وقبل فتح الباب.

عند استخدام الدورتيين سابقتي الضبط "Wash & Dry 45" و "Wash & Dry 90"، لا يلزم اختيار دورة تجفيف أو بدء تشغيلها.

### التجفيف فقط

تستخدم هذه الوظيفة لتجفيف الملابس المبللة التي تم غسلها سابقاً في الغسالة المجففة أو يدوياً.

1. اختر برنامجاً مناسباً للغسيل التي ترغب في تجفيفه (على سبيل المثال، اختر «أقطن» لترطيب الملابس القطنية).
2. اضغط على الزر "Dry Only" للتجفيف بدون دورة غسيل.
3. اختر نوع التجفيف المرغوب، بالضغط على زر "Dryness level" للاختيار من مستويات التجفيف الأوتوماتيكية أو اضغط على الزر "Dryness Time" لضبط مدة تجفيف.

- التجفيف الأوتوماتيكي مع المستويات القابلة للاختيار: في وضع التجفيف الأوتوماتيكي، تقوم الغسالة المجففة بتجفيف الغسيل حتى الوصول إلى مستوى التجفيف المضبوط. يؤدي الضغط على الزر "Dryness level" مرة واحدة إلى اختيار أعلى مستوى تجفيف متوفر للبرنامج المختار. اضغط على الزر مرة أخرى لتقليل مستوى التجفيف.

تتوفر المستويات الآتية:

مستوى خزانة الملابس (11): يكون الغسيل جاف تماماً وجاهز للوضع في خزانة الملابس دون كي.

مستوى الشماعة (8): يظل الغسيل رطباً بعض الشيء لتقليل الكرمشة. ويلزم تعليق الملابس لتجف تماماً في الهواء.

مستوى الكي (3): تظل الملابس رطبة إلى حد ما لتسهيل الكي.

- وضع التجفيف بالوقت:

لضبط مدة تجفيف محددة، اضغط على الزر "Dryness Time" إلى أن تضيء لمبة led الخاصة بالمدة المرغوبة. يمكن ضبط القيم من 180 إلى 40 دقيقة.

ملحوظة: احرص دائماً على الانتظار لفترة بعد تجفيف الملابس وقبل فتح الباب.

## 5. استخدام الكمية المناسبة من مادة الغسل.

اجذب الدرج وقم بصب مادة الغسل في الحجيرات المخصصة لذلك كما هو مبين في فصل «درج مادة الغسل». لا يعد ذلك ضرورياً إلا في حالة استخدام برنامج غسل فقط أو غسل + تجفيف.

**6. تأخير توقيت بدء البرنامج.** لضبط البرنامج كي يعمل في وقت لاحق، انظر فصل «الخيارات والوظائف».

## **7. بدء تشغيل برنامج.**

اضغط زر بدء التشغيل / الإيقاف المؤقت. يضيء المبين المعني ويتم تأمين غلق الباب ويضيء مبين فتح الباب (1). لتغيير البرنامج أثناء تشغيل دورة الغسل، اضغط زر بدء التشغيل/الإيقاف المؤقت لإيقاف الغسالة المجففة مؤقتاً (تومض لمبة بدء التشغيل/الإيقاف المؤقت باللون البرتقالي ببطء)، ثم اختر دورة التشغيل المطلوبة، واضغط على زر بدء التشغيل/الإيقاف المؤقت مرة أخرى. لفتح الباب بينما دورة جارية، اضغط التشغيل / الإيقاف المؤقت. ويمكن فتح الباب إذا الأضواء (2) رمز. زر بدء التشغيل/الإيقاف المؤقت مرة أخرى لبدء تشغيل البرنامج من اللحظة التي توقف عندها.

## **8. إلغاء برنامج أثناء تشغيله (عند اللزوم)**

اضغط مع الاستمرار على الزر (1) إلى أن تتوقف الغسالة المجففة. إذا كان مستوى الماء ودرجة حرارته منخفضين بما يكفي، يتحرر قفل الباب ويمكن فتحه.. ويظل الباب مقفلاً في حالة وجود ماء في الحلة. لتحرير قفل الباب، قم بتشغيل الغسالة المجففة غير واختر برنامج SPIN & DRAIN . يتم تفريغ الماء ويتحرر قفل الباب في نهاية البرنامج.

## **9. إيقاف الغسالة المجففة في نهاية البرنامج.**

في نهاية البرنامج، فإن الباب مفتوح ضوء (2) التبديل على. ولا يمكن فتح الباب إلا عند إضاءة رمز الباب (3). تأكد من إضاءة رمز تحرير قفل الباب، ثم افتح الباب وأخرج الغسيل. اضغط على الزر (1) لإيقاف الغسالة المجففة. ولتوفير الطاقة، إذا لم يتم إيقاف الغسالة المجففة يدوياً باستخدام الزر (1)، فسوف تنطفئ أوتوماتيكياً بعد حوالي 30 دقيقة من نهاية البرنامج. اترك الباب مفتوحاً لتجف الغسالة المجففة من الداخل.

## قواعد فصل الغسيل

- م نوع الأنسجة / تعليمات التيكت (القطن، ألياف مختلطة، ألياف صناعية، صوف، الملابس التي يتم غسلها يدويا)
- اللون (قم بفصل الملابس الملونة عن البيضاء، اغسل الملابس الملونة الجديدة بشكل منفصل)
- الحجم (اغسل الملابس مختلفة الأحجام في نفس دورة الغسيل، وذلك لتحسين كفاءة الغسيل وتوزيع القطع في الحلة)
- الملابس الرقيقة والحساسة (ضع القطع الصغيرة - مثل الجوارب النايلون- والملابس ذات السحابات - مثل السترات - في كيس غسيل أو غطاء وسادة بسحاب).


## تفريغ الجيوب

- أشياء مثل العملات المعدنية أو دبابيس الأمان قد تسبب أضرار للغسيل وحلة الغسالة.


## رموز الغسل

## على تيكت الملابس


القيمة المبينة على رمز حوض الاستحمام تعبر عن درجة الحرارة القصوى لغسل قطعة الملابس.

عملية غسل عادي 


عملية غسل خفيفة 

عملية غسل خفيفة جدا 

غسيل يدوي فقط 

غير مناسب للغسل 

## قم بتنظيف فلتر الماء بشكل منتظم

يعد ذلك ضروريا لعدم انسداد الفلتر ومنع الماء من التصريف بشكل صحيح. انظر فصل «التنظيف والصيانة» / «تنظيف فلتر الماء» في الدليل التفصيلي الذي يمكن طلبه أو تنزيله من الموقع. 

## توفير الطاقة والحفاظ على البيئة

•يؤدي عدم تجاوز حدود كمية الغسيل المقررة في مخطط البرنامج إلى خفض استهلاك الطاقة والماء ومادة الغسل ويقلل من زمن الغسل.

•احرص على عدم تجاوز قيم مادة الغسل المقررة من قبل الجهة الصانعة لها.

•قم بتوفير الكهرباء باستخدام برنامج غسل ° 60 م بدلا من ° 90 م أو باستخدام ° 40 م بدلا من ° 60 م. نوصي باستخدام برنامج "Cotton" ° 60 م الإقتصادي» للملابس القطنية، وهو طويل ولكنه أقل استهلاكاً للطاقة.

•لتوفير الطاقة والوقت عند الغسل والتجفيف، اختر أعلى سرعة عصر متوفرة للبرنامج لتقليل الماء المتبقي في قطع الملابس بعد انتهاء دورة الغسل.

مادة الغسل الموصى بها		مواد الغسل والإضافات										
مسحوق	سائل	مُنع الملابس الرئيسي	غسل أولي	المدة (الدقائق)	أقصى كمية لثورة التجفيف (كجم)	أقصى كمية لثورة الغسيل (كجم)	التجفيف	عدد لفات العصر القصوى (لقة/دقيقة)	درجات الحرارة المتاحة	البرنامج		
		☼	☼	☼								
✓	✓	○	●	-	200	5	7	✓	1200	20°C- 90°C	☼	COTTON (أقطان)
✓	✓	○	●	-	140	4	4,5	✓	1000	20°C - 60°C	☼	SYNTHETICS (3) (أنسجة صناعية)
✓		○	●	-	30	-	3,5	-	800	20°C- 30°C	☼	RAPID 30' (سريع 30 دقيقة)
✓		○	●	-	100	4	4	✓	600	20°C - 40°C	☼	SPORT (رياضية)
✓		○	●	-	45	1	1	✓	1200	30°C	☼	WASH & DRY 45' (غسل وتجفيف 45 دقيقة)
✓		○	●	-	90	2	2	✓	1200	30°C	☼	WASH & DRY 90' (غسل وتجفيف 90 دقيقة)
		-	-	-	10	5	7	✓	1200	-	☼	SPIN & DRAIN (عصر وتجفيف)
		○	-	-	50	5	7	✓	1200	-	☼	RINSE & SPIN (شطف وعصر)
	✓	○	●	●	215	5	7	✓	1200	20°C- 90°C	☼	COTTON+PREWASH (قطن + غسل أولي)
✓	✓	○	●	-	175	5	7	✓	1200	20°C - 60°C	☼	COTTONe (1) (أقطان e)
✓	✓	○	●	-	160	5	7	✓	1200	20°C- 40°C	☼	COTTONe (2) (أقطان e)
✓		○	●	-	90	2	2	✓	800	20°C - 40°C	☼	WOOL (صوف)
✓		○	●	-	80	1	1	✓	0	20°C- 30°C	☼	DELICATES (حساس)
✓		○	●	-	125	5	7	✓	1200	20°C - 90°C	☼	COLOURS (ألوان)
✓		○	●	-	90	4,5	4,5	✓	1000	20°C- 40°C	☼	MIXED (مختلط)

✓ متاح للاختيار/اختياري — غير متاح للاختيار/مناسب ● كمية مطلوبة ○ كمية اختيارية

بالنسبة لبرامج الغسل التي تزيد درجة حرارتها على 50 °م، نوصي باستخدام مسحوق تنظيف بدلا من السائل، مع الالتزام بالتعليمات المبينة على عبوة المسحوق.

(1) برنامج اختبار طبقا للمواصفة EN 50229: اختر البرنامج "Cotton e" ذي درجة الحرارة 60 °م.

(2) برنامج الأقطان الطويل: اضبط البرنامج "Cotton e" ذي درجة الحرارة 40 °م.

(3) دورة غسيل طويلة للأقمشة الاصطناعية: اضبط دورة الغسيل ☼ مع درجة حرارة 40°C.

تعد مدة دورة التشغيل المبينة على الشاشة أو في الدليل مدة تقديرية محسوبة في الظروف القياسية. قد يختلف زمن دورة التشغيل الفعلي وفقا للعديد من العوامل المختلفة، مثل درجة حرارة وضغط الماء الداخل، درجة الحرارة المحيطة، كمية مادة الغسل، حجم ونوع كمية الغسيل، توازن كمية الغسيل والوظائف الإضافية الاختيارية المختارة.

## جدول أوقات مستويات التجفيف الأوتوماتيكية

نوع القماش	أقصى كمية (كجم)	مستوى خزانة الملابس	مستوى الشماعة	مستوى الك
أقطان	5	☼	☼	☼
ألياف صناعية	4	☼	☼	☼
أصواف	2	☼	☼	☼

تعتبر المدد المبينة مجرد قيم تقريبية للتوضيح وهي منسوبة للكمية القصوى للغسيل، مع كميات الغسيل الأقل تنخفض مدة التجفيف.

برنامج الاختبار يتوافق مع المعيار EN 50229 (التجفيف): يجب تجفيف الحمولة الأكبر (6 كجم) عن طريق تحديد مستوى التجفيف ☼. يجب تجفيف باقي الحمولة عن طريق تحديد مستوى التجفيف ☼. يجب أن تتكون الحمولة من 3 ملاءة و 2 غطاء وسادة و 1 منشفة يد.

اتبع الإرشادات المبينة في رموز غسل قطعة الملابس.

**RINSE & SPIN شطف وعصر** (رمز) تقوم بالشطف ثم العصر. للملابس المطاطية.

**COTTON-PREWASH (الأقطن مع 90° م)** لغسل المناشف والملابس الداخلية ومفارش المائدة والأسرة، وغيرها ذات الاتساخات الشديدة والمصنوعة من القطن أو الكتان التي تحتاج إلى غسل أولي. اقتصر على استخدام مسحوق تنظيف في «حجيرة الغسل الرئيسية».

**COTTON (أقطن اقتصادي)** لغسل الملابس القطنية ذات الاتساخات العادية. برنامج 40° م و 60° م، هو برنامج الملابس القطنية القياسي وهو أكثر البرامج فعالية فيما يتعلق باستهلاك الماء والطاقة.

**WOOL (صوف)** مع «الصوف» غير ممكن عند غسل جميع الملابس الصوفية، حتى تلك المسماة «غسل اليد فقط». للحصول على أفضل النتائج، استخدم المنظفات الخاصة وعدم تجاوز 2 كغ من الغسيل.

**DELICATES (حساس)** لغسل الملابس شديدة الحساسية. من الأفضل قلب الملابس قبل غسلها.

**COLOURS (ألوان)** لغسل الملابس القطنية الملونة. هذا البرنامج مخصص للحفاظ على رونق الألوان حتى بعد تكرار الغسيل.

**MIXED الكمية المختلطة** لغسل قطع الملابس المطاطية خفيفة إلى متوسطة الاتساخ من القطن أو الكتان أو الألياف الصناعية والألياف المختلطة.

**COTTON (الأقطن 90° م)** لغسل المناشف والملابس الداخلية ومفارش المائدة والأسرة وغيرها ذات الاتساخات العادية حتى الشديدة والمصنوعة من القطن أو الكتان.

**SYNTHETICS (أنسجة صناعية)** لغسل الملابس ذات الاتساخات العادية المصنوعة من الألياف الصناعية (مثل البوليستر أو البولي أكريليك أو الفيسكوز، إلخ) أو الأقمشة القطنية/الصناعية المختلطة.

**RAPID 30 سريعة** لغسل الملابس ذات الاتساخات الخفيفة بسرعة. تستمر دورة التشغيل هذه لمدة 30 دقيقة، وتنتهي بتوفير الوقت والطاقة. الحمل الأقصى 4 كجم.

**SPORT (رياضي)** هذا البرنامج مصمم لغسل الأقمشة الرياضية المتسخة بدرجة خفيفة (بدل رياضية، شوربات، وما شابه)، للحصول على أفضل نتائج لا تتخطى الكمية القصوى للغسيل المبينة في جدول البرامج «جدول البرامج». يوصى بمواد الغسل السائلة، استخدم كمية مادة الغسل المناسبة لنصف كمية الغسيل.

**WASH & DRY 45 دقيقة** لغسل وتجفيف الملابس المصنوعة من القطن أو الألياف الصناعية خفيفة الاتساخ بسرعة. تقوم دورة التشغيل هذه بغسل وتجفيف كمية الغسيل حتى 1 كجم في غضون 45 دقيقة فقط.

**WASH & DRY 90 دقيقة** لغسل وتجفيف الملابس المصنوعة من القطن أو الألياف الصناعية بسرعة. تقوم دورة التشغيل هذه بغسل وتجفيف حمل الغسيل حتى 2 كجم في غضون 90 دقيقة فقط.

**SPIN & DRAIN عصر + تفرغ** تقوم بعصر الكمية وتصريف الماء. للملابس المطاطية.

## الخيارات والوظائف

يمكن اختيار الخيارات مباشرة من خلال الضغط على الزر المخصص لها

! إذا لم يكن الخيار المختار غير متوافق مع ضبط البرنامج، تصدر إشارة تحذير صوتية وتومض لمبة البيان 3 مرات. ولا يتم تفعيل الاختيار.

**STATR DELAY (بدء التشغيل اللاحق)**

لضبط تأجيل بدء التشغيل للبرنامج المختار اضغط على الزر المعني إلى أن تضيء لمبة LED الخاصة بفترة التأجيل المرغوبة (9 س - 6 س - 3 س). لإلغاء تأجيل بدء التشغيل اضغط على الزر إلى أن تنطفئ جميع لمبات

**HALF SPIN (نصف عصر)**

تخفض هذه الوظيفة الاختيارية من عدد لفات العصر لبرنامج الغسل المختار بمقدار النصف..

**INTENSIVE RINSE (الشطف المكثف)**

اختيار هذه الوظيفة الاختيارية يضيف شطفا إضافيا للمستوى المتوافر لضمان إزالة كاملة لمادة الغسل. يعتبر هذا الخيار مناسب بشكل خاص لأصحاب البشرة الحساسة.

طريقة استلام تعليمات الاستخدام  
< اتصل بخدمة ما بعد البيع  
< استخدم كود QR هذا



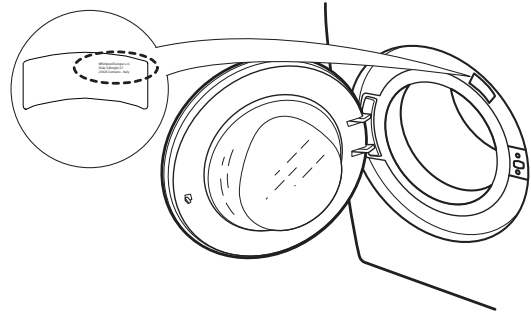
< تنزيل الدليل من على موقع Whirlpool  
<http://docs.whirlpool.eu>  
لعمل ذلك، يلزم إدخال الكود التجاري الصحيح للمنتج المبين على الملصق.

دليل الصيانة وتحري الأعطال  
انظر تعليمات الاستخدام للحصول على التعليمات الخاصة بإجراءات الصيانة  
وتحري الأعطال.



الملف الفني  
يمكن تنزيل الملف الفني المشتمل على معدلات استهلاك الطاقة من موقع شركة  
Whirlpool <http://docs.whirlpool.eu>

الاتصال بخدمة ما بعد البيع  
عند الاتصال بخدمة ما بعد البيع، ستحتاج إلى تقديم الأكواد المبينة على الملصق  
بالجانب الداخلي من الباب. رقم الهاتف مبين في كتيب الضمان.



تعتبر Whirlpool® علامة تجارية مسجلة لشركة Whirlpool، الولايات المتحدة الأمريكية.



  
SENSING THE DIFFERENCE

195137003.03

Printed in Italy

24