

MINDENNAPI HASZNÁLATI ÚTMUTATÓ



**KÖSZÖNJÜK, HOGY AZ INDESIT TERMÉKÉT
VÁLASZTOTTA!**

Ahhoz, hogy átfogóbb támogatásban részesüljön, kérjük,
regisztrálja készülékét a www.whirlpool.eu/register oldalon.



A Biztonsági útmutató, valamint a Használati és kezelési
útmutató a

www.whirlpool.eu honlapról tölthető le.

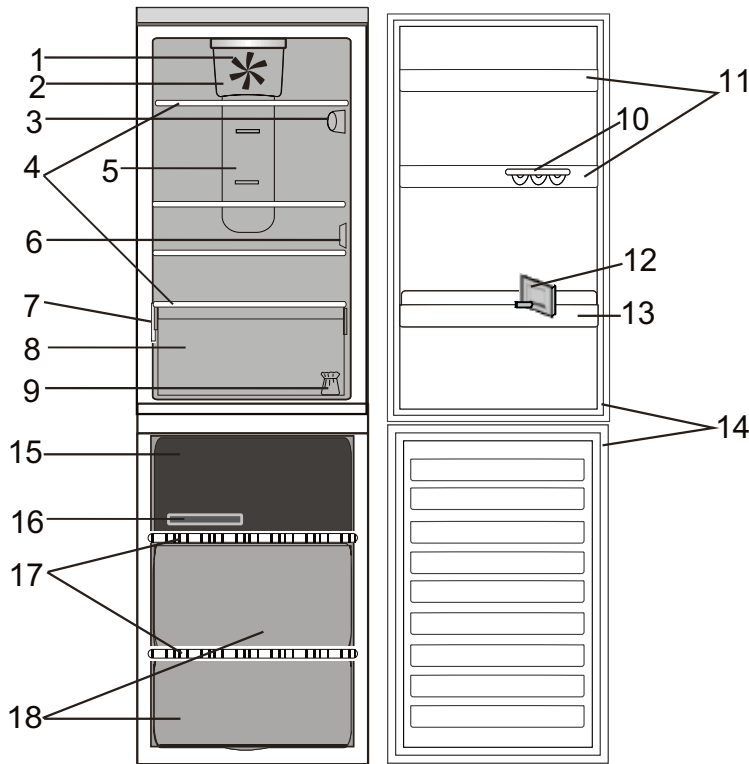
Kövessen a füzet hátulján található információkat.



**A készülék használata előtt gondosan olvassa el az
Egészségvédelmi és Biztonsági útmutatót.**

A TERMÉK BEMUTATÁSA

KÉSZÜLÉK



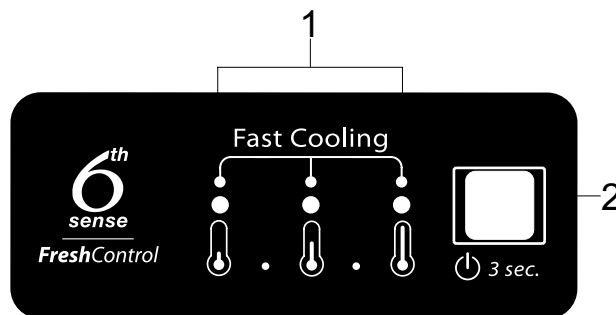
Hűtőtér

1. Ventilátor
2. Ventilátor burkolata és antibakteriális szűrő
3. Elektronikus vezérlőpanel / világítás
4. Polcok
5. Multi-flow hideglevegő-keringtető terület
6. Az érzékelő burkolata
7. Adattábla a kereskedelmi névvel
8. Rekesz a zöldségek és gyümölcsök frissen tartásához
9. Ajtónyitás irányának megfordításához szükséges készlet
10. Tojástartó
11. Ajtópolcok
12. Elválasztóelem palackokhoz
13. Palacktartó
14. Ajtótmítés

Mélyhűtőtér

14. Ajtótmítések
15. Felső fiók: leghidegebb zóna ideális a friss élelmiszerek fagyasztásához
16. Jégkockatartó
17. Polcok
18. Fagyasztófiókok

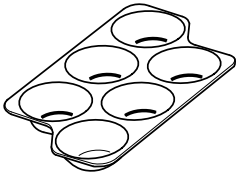
KEZELŐPANEL



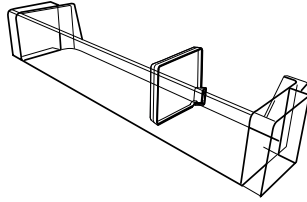
1. Jelzőfények
(az aktuális hőmérsékleti beállítás vagy a Gyorshűtés funkció jelzése)
2. Be/Készenlét gomb /
Hőmérséklet gomb

TARTOZÉKOK

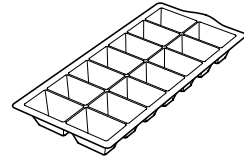
TOJÁSTARTÓ



ELVÁLASZTÓELEM PALACKKOKHOZ



JÉGKOCKATARTÓ



ELSŐ HASZNÁLAT

A KÉSZÜLÉK BEKAPCSOLÁSA

Miután a készüléket csatlakoztatta az elektromos hálózathoz, az automatikusan működni kezd.

A készülék bekapcsolása után várjon legalább 4-6 órát, mielőtt az élelmiszert a hűtőszekrénybe és a mélyhűtőtérbe helyezné.

Az elektromos hálózatra való csatlakoztatáskor a kijelző világítani kezd, és körülbelül egy másodpercre az összes ikon megjelenik a kijelzőn. A hűtőtér beállításainak alapértelmezett (gyári) értékei világítani kezdenek.

A KÉSZÜLÉK MŰKÖDÉSE KÖZBEN HALLHATÓ ZAJOK

Sípoló hang, amikor első alkalommal vagy hosszú idő után kapcsolja be a készüléket.



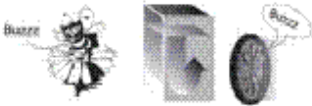
Csörgedező hang, amikor a hűtőfolyadék befolyik a csövekbe.



Zúgó hang, amikor a kompresszor működik.



Búgó hang, amikor a vízszep vagy a ventilátor aktiválódik.



Recsegő hang, amikor a kompresszor elindul.



Kattanó hang, amikor a termostát beállítja, milyen gyakran kapcsoljon be a kompresszor.



MINDENNAPI HASZNÁLAT

A funkciókkal kapcsolatos további részleteket lásd a Használati és kezelési útmutatóban / a Használati és kezelési útmutató beszerzésével kapcsolatos információkat lásd az utolsó oldalon.

FUNKCIÓK

BE/KÉSZENLÉT FUNKCIÓ

A készülék készenléti üzemmódba történő állításához **nyomja meg és tartsa lenyomva 3 másodpercig a Be/Készenlét gombot**. A Be/Készenlét jelzőfény kivételével az összes kijelzés kialszik.

A készülék visszakapcsolásához nyomja meg ismét a gombot.

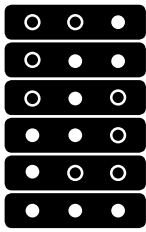
A HŐMÉRSÉKLET BEÁLLÍTÁSA

Nyomja meg a Hőmérséklet gombot a vezérlőpanelen a hőmérséklet beállításához a legmagasabb értéktől a legalacsonyabb értékig.

A Hőmérséklet gomb megnyomásakor a hőmérsékleti értékek egymás után jelennek meg.

A készülék első csatlakoztatásakor a hőmérséklet a középső állásban van (gyári beállítás).

A következő táblázat a hőmérsékleti beállításokat tartalmazza:



MAGAS HŐMÉRS.

KÖZEPESEN MAGAS HŐMÉRS.

KÖZEPES HŐMÉRS.

KÖZEPESEN ALACSONY HŐMÉRS.

ALACSONY HŐMÉRS.

GYORSHŰTÉS FUNKCIÓ



● LED be ○ LED ki

Megjegyzés: A kijelzett értékek a hűtőszekrény egészére jellemző átlaghőmérsékletet jelölik.

6TH SENSE FRESH CONTROL

Ezzel a funkcióval automatikusan biztosíthatók a tárolt élelmiszerek hűtéséhez szükséges optimális feltételek.

GYORSHŰTÉS FUNKCIÓ

A Gyorsműtés funkció használata ajánlott, amikor nagyobb mennyiségű élelmiszert helyez be, és ezért növelni kívánja a hűtő- vagy fagyasztótér hűtési/fagyasztási teljesítményét.

A Gyorsműtés funkció bekapcsolásához **nyomja meg egymás után többször a Hőmérséklet gombot** a vezérlőpanelen addig, amíg mind a 3 jelzőfény villogni, majd világítani nem kezd.



A funkció 12 óra elteltével automatikusan kikapcsol, és a készülék visszatér a korábbi beállításához.

A funkció manuálisan is kikapcsolható a vezérlőpanelen lévő Hőmérséklet gomb megnyomásával.

A HŰTŐSZEKRENY VILÁGÍTÁSA

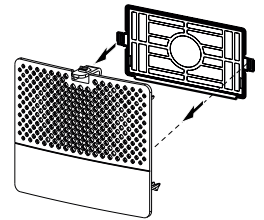
A hűtőtér megvilágítását LED égők biztosítják, amelyek jobb világítást és nagyon alacsony energiafogyasztást tesznek lehetővé.

Ha a LED világítás nem működik, vegye fel a kapcsolatot a vevőszolgálattal a csere érdekében.

Fontos: A hűtőtér világítása bekapcsol a hűtőszekrény ajtajának nyitásakor. Ha az ajtó 4 percnél hosszabb ideig van nyitva, a világítás automatikusan kikapcsol.

VENTILÁTOR + ANTIBAKTERIÁLIS SZŰRŐ

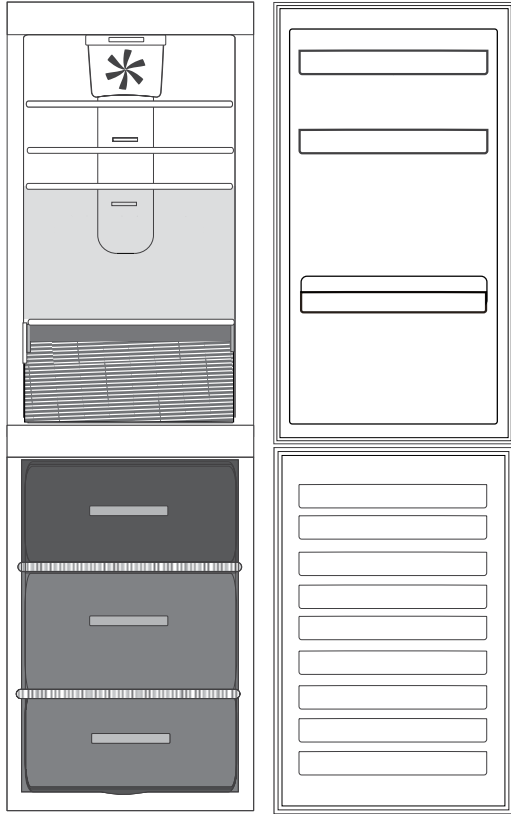
A ventilátor segítségével egyenletesebb hőmérséklet biztosítható a hűtőtérben, így hatékonyabban tárolhatók az élelmiszerek. Ha a készülék rendelkezik ventilátorral, a ventilátort antibakteriális szűrővel lehet felszerelni. Vegye ki a frissen tartó rekeszben található dobozból, és illessze a ventilátor burkolatába a képen látható módon. A csere menetének leírása a szűrődobozban található.



FIGYELMEZTETÉSEK TÁBLÁZATA

FIGYELMEZTETÉS TÍPUSA	JELZÉS	OK	MEGOLDÁS
Nyitott ajtóra figyelmeztető jelzés	A hűtőszekrény világítása villog.	Az ajtó legalább 3 perce nyitva van.	Csukja be az ajtót
Nyitott ajtóra figyelmeztető jelzés	A hűtőszekrény világítása kikapcsol	Az ajtó legalább 4 perce nyitva van.	Csukja be az ajtót
Hibás működés	Valamelyik hőmérsékleti jelzés villog	A készülék hibás működése.	Vegye fel a kapcsolatot a vevőszolgálattal

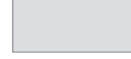
ÉLELMISZEREK ÉS ITALOK TÁROLÁSA



Jelmagyarázat



MÉRSÉKELT HŐMÉRSÉKLETŰ ZÓNA A
következők tárolásához ajánlott: déligyümölcs, konzerv, italok, tojás, szósz, savanyúság, vaj, lekvár



HIDEG ZÓNA A következők tárolásához ajánlott: sajt, tej, tejtermékek, csemegeáruk, joghurt, felvágottak, desszertek



ZÖLDSÉGES ÉS GYÜMÖLCSÖS REKESZ



MÉLYHŰTÖTT ZÓNA REKESZE
(LEGHIDEGEBB ZÓNA) Friss/elkészített ételek fagyasztásához ajánlott.



NORMÁL FAGYASZTÓREKESZEK

Megjegyzés: A jelmagyarázatban használt szürke árnyalatok nem a rekeszek valódi színét jelzik.

HŰTŐTÉR

Az ételek csomagolásához használjon újrahasznosítható, műanyagból, fémből, alumíniumból és üvegből készült tárolóedényeket, illetve háztartási fóliát.

Mindig zárt tárolóedényeket használjon azokhoz a folyadékokhoz és élelmiszerekhez, amelyek erőteljes szagokat vagy ízeket bocsátanak ki, és átvehetik egymás szagát, vagy fedje be őket.

Ha a hűtőtérben kis mennyiségű élelmiszert szeretne tárolni, azt javasoljuk, hogy a gyümölcsös és zöldséges rekesz feletti polcokat használja,

mivel a hűtőtérnek ez a leghidegebb része.

A nagy mennyiségű etilént kibocsátó és az erre érzékeny élelmiszereket (pl. gyümölcsök, zöldségek, saláta) egymástól elkülönítve vagy becsomagolva kell tárolni eltarthatóságuk megőrzése érdekében; például ne tároljon együtt paradicsomot kivével vagy fejes káposztával.


Az üvegek felborulása megelőzhető a palacktartó segítségével (bizonyos modellek esetén elérhető).

Ne tegye túl közel egymáshoz az élelmiszereket, hogy a levegő megfelelően tudjon áramlani.


FAGYASZTÓTÉR

A fagyasztó a fagyasztott ételek tárolására, jégkockák készítésére és friss élelmiszerek lefagyasztására használható. A készülék adattábláján megtekinthető, hogy 24 óra alatt maximum hány kilogramm friss élelmiszer lefagyasztása lehetséges (... kg/24 óra). Ha csak kis mennyiségű élelmiszert kíván tárolni a fagyasztóban, javasoljuk, hogy a felső zónát használja.

TERMÉKSPECIFIKÁCIÓ

 www.whirlpool.eu A berendezés energiaadatait is tartalmazó terméklapja a következő webhelyről tölthető le:
www.whirlpool.eu

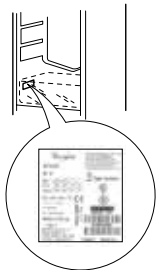
A HASZNÁLATI ÉS KEZELÉSI ÚTMUTATÓ BESZERZÉSE

>  www.whirlpool.eu webhelyről töltsse le a Használati és kezelési útmutatót (használhatja a QR-kódot), amelyben szerepel a termékkód.
> Alternatív megoldásként lépjen kapcsolatba a vevőszolgálattal



A VEVŐSZOLGÁLAT ELÉRHETŐSÉGE

A kapcsolatfelvételi adatok a garanciafüzetben találhatóak. Amennyiben a vevőszolgálathoz fordul, kérjük, adja meg a termék azonosító címkéjén található kódot.



4 00010868416

Nyomtatva Olaszországban