

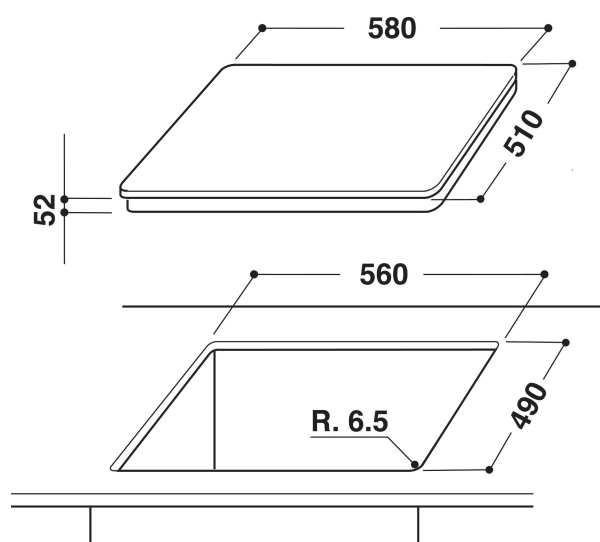
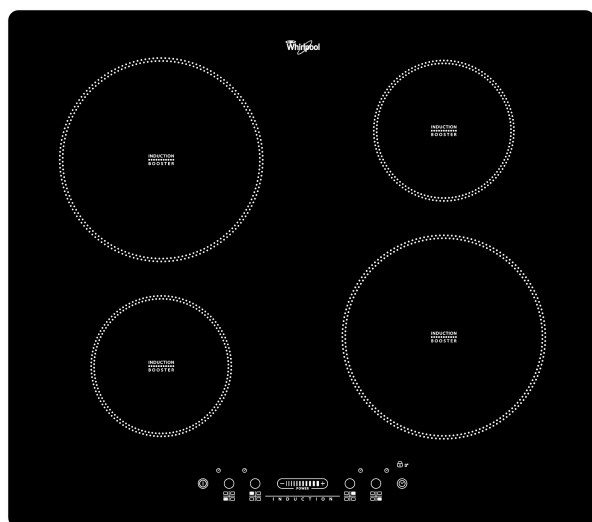
# ACM 806/NE

12NC: 859991007590

Kod EAN: 8003437825668

Whirlpool

SENSING THE DIFFERENCE



- Indukcyjne strefy gotowania 4
- Wskaźnik ciepła resztkowego
- Blokada przed przypadkowym uruchomieniem
- Przełącznik Wł./WYł.
- Płyta grzejna 60 cm
- Minutnik
- Sterowanie dotykowym suwakiem
- Szklana płyta grzejna Czarny
- Strefy szybkiego podgrzewania 4
- Wskaźnik uruchomienia płyty 4
- Całkowita moc zadeklarowana: 7.2 kW
- Wskaźnik zasilania
- Dołączony przewód zasilający
- Zarządzanie zasilaniem: Ustawienie maksymalnego zasilania 2,5 kW 4 kW 6 kW 7,4 kW
- Bezszkieletowy
- Wymiary WxSxG: 56x580x510 mm

## Płyta indukcyjna szklano-ceramiczna Whirlpool - ACM 806/NE

4 pola grzewcze. intuicyjne pokrętko do łatwego wprowadzania ustawień. Cechy płyty indukcyjnej szklano-ceramicznej Whirlpool: Wspaniała technologia, podgrzewająca patelnię a nie płytę, zmniejsza rozpraszanie energii i zapewnia doskonałe rezultaty gotowania. Zasilanie elektryczne.



### Slider

Intuicyjne gotowanie. Intuicyjny dotykowy suwak pozwala kontrolować moc każdej płyty grzejnej, podczas gdy podświetlany wyświetlacz pokazuje, które strefy gotowania są aktualnie w użyciu.



### Zarządzanie mocą

Wyjątkowa klasa energetyczna. Dzięki funkcji zarządzanie mocą możesz ustawić moc płyty grzejnej i uniknąć przeciążenia obwodu w swoim domu.



### Booster

Mądre oszczędzanie. Funkcja Eco Booster oszczędza do 10% energii (w porównaniu do standardowych funkcji booster). Analizuje moc, czas i energię potrzebną do gotowania wody przez maksymalnie 9 minut, a następnie przełącza się automatycznie na niższą moc, aby utrzymać wodę na poziomie wrzenia.



### Panel przedni

Pełna kontrola nad gotowaniem. Łatwo dostępne i intuicyjne elementy sterujące są wygodnie umieszczone na panelu przednim Twojej płyty kuchennej, zapewniając niezapomniane doświadczenia kulinarne.



### Technologia indukcyjna

Szybsze, oszczędniejsze gotowanie. Technologia indukcyjna ogrzewa naczynie, a nie powierzchnię płyty, dzięki czemu ilość ciepła, które rozprasza się w powietrzu, nie przekracza 10% a potrawy są perfekcyjnie ugotowane.

# ACM 806/NE

12NC: 859991007590

Kod EAN: 8003437825668

**Whirlpool**

SENSING THE DIFFERENCE

## DANE OGÓLNE

Grupa produktowa	Płyta grzejna
Typ budowy	Do zabudowy
Sterowanie	Elektroniczne
Elementy obsługi i sygnalizacji	-
Liczba palników gazowych	0
Liczba elektrycznych pól grzewczych	4
Liczba żeliwnych elektrycznych pól grzewczych	0
Liczba promieniowych pól grzewczych	0
Liczba halogenowych pól grzewczych	0
Liczba indukcyjnych pól grzewczych	4
Liczba elektrycznych pól podtrzymywania ciepła	0
Lokalizacja panelu sterowania	Front
Materiał wykonania powierzchni	Szklana
Dominujący kolor produktu	Czarny
Moc przyłączeniowa	7200
Podłączenie gazu	0
Natężenie	31,3
Napięcie	230
Częstotliwość	50/60
Długość przewodu zasilającego	120
Rodzaj wtyczki	Brak
Rodzaj podłączenia gazu	Nie dotyczy
Szerokość urządzenia	580
Wysokość urządzenia	56
Głębokość urządzenia	510
Minimalna wysokość niszy	30
Minimalna szerokość niszy	560
Głębokość niszy	490
Waga netto	8
Programy automatyczne	Brak

## DANE TECHNICZNE

Wskaźnik włączenia urządzenia	Tak
Sygnalizator działania płyty	4
Typ regulacji	Płynna regulacja temperatury
Rodzaj pokrywy	Brak
Wskaźnik ciepła resztkowego	Oddzielny dla każdego pola grzewczego
Wyłącznik główny	Tak
Zabezpieczenie	-
Timer	Tak

## EFEKTYWNOŚĆ

Rodzaj zasilania	Elektryczne
------------------	-------------