

# NAVODILA ZA ODPRAVLJANJE TEŽAV



**HVALA, KER STE KUPILI IZDELEK ZNAMKE WHIRLPOOL.**  
Za popolno podporo aparat registrirajte na spletni strani:  
[www.whirlpool.eu/register](http://www.whirlpool.eu/register)

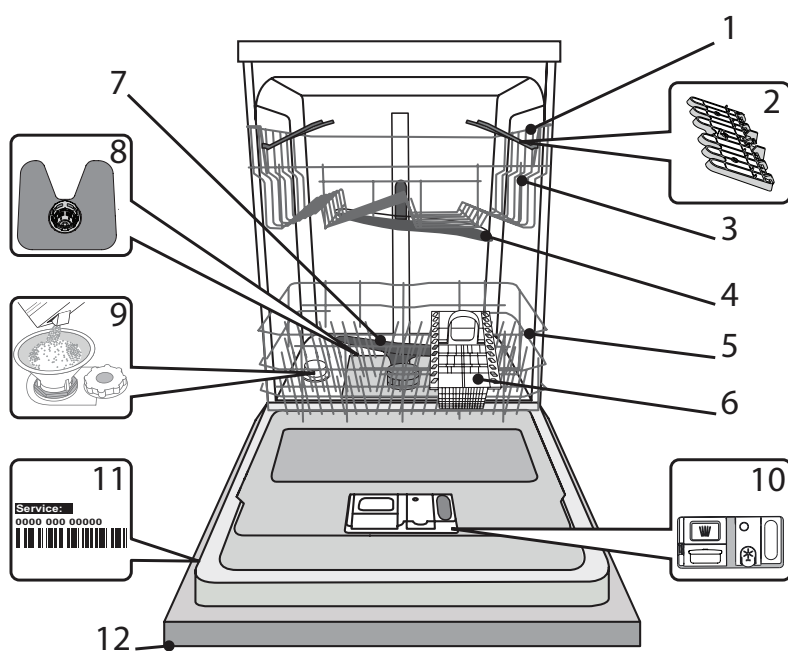


Varnostna navodila in Navodila za uporabo lahko prenesete tako, da obiščete naše spletno mesto [docs.whirlpool.eu](http://docs.whirlpool.eu) in sledite navodilom na hrbtni strani te knjižice.

**Pred uporabo aparata pozorno preberite Varnostna navodila.**

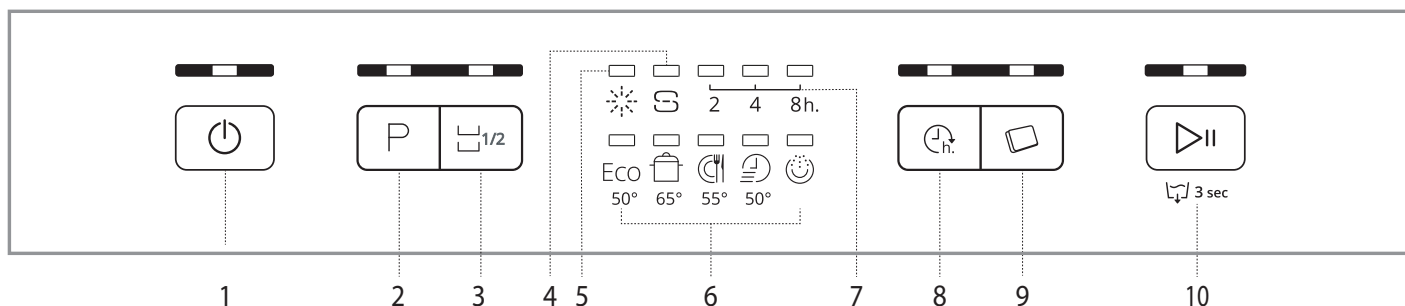
## OPIS IZDELKA

### APARAT



1. Zgornja košara
2. Zložljiva polička
3. Regulator višine zgornje košare
4. Zgornja pršilna roka
5. Spodnja košara
6. Košarica za прибор
7. Spodnja pršilna roka
8. Filtrirni sklop
9. Posoda za sol
10. Prekat za pomivalno sredstvo in posoda za tekočino za lesk
11. Napisna ploščica
12. Upravljalna plošča

### UPRAVLJALNA PLOŠČA



1. Tipka za vklop/izklop/ponastavitev s signalno lučko
2. Tipka za izbiro programa s signalno lučko
3. Tipka za polovično polnjenje s signalno lučko
4. Signalna lučka za nizko raven soli
5. Signalna lučka za nizko raven tekočine za lesk
6. Signalne lučke za programe
7. Signalna lučka za zamik vklopa
8. Tipka za zamik vklopa s signalno lučko
9. Tipka za tablete s signalno lučko
10. Tipka za zagon/premor s signalno lučko/izčrpavanje

# PRVA UPORABA

## SOL, TEKOČINA ZA LESK IN POMIVALNO SREDSTVO

### NASVETI ZA PRVO UPORABO

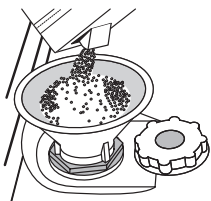
Po namestitvi iz košar odstranite varovala in pritrdilne elastike iz zgornje košare.

### POLNENJE POSODE ZA SOL

Uporaba soli preprečuje nastajanje VODNEGA KAMNA na posodi in na delujočih komponentah aparata.

- Obvezno je, da **POSODA ZA SOL NI NIKOLI PRAZNA**.
- Trdoto vode je treba obvezno nastaviti.

Posoda za sol je nameščena na spodnji strani pomivalnega stroja (glejte OPIS IZDELKA). Morate jo napolniti, kadar na nadzorni plošči sveti indikator lučka za **POLNENJE SOLI**.



1. Izvzemite spodnjo košaro in odvijte pokrovček posode (v nasprotni smeri urnega kazalca).
2. **Samo ob prvi uporabi: posodo za sol napolnite z vodo.**
3. Namestite lijak (glejte sliko) in posodo za sol napolnite do roba (približno 1 kg); nič nenačnega ni, če pri tem iz posode izteče nekaj vode.
4. Odstranite lijak in obrišite ostanke soli okrog odprtine.

Pokrovček mora biti trdno pravit, da pomivalno sredstvo med pomivanjem ne more prodreti v posodo (to bi lahko sistem za mehčanje vode nepopravljivo poškodovalo).

**Ko je treba dodati sol, morate postopek obvezno zaključiti pred začetkom pralnega cikla, da preprečite korozijo.**

### NASTAVITEV TRDOTE VODE

Za brezhibno delovanje sistema za mehčanje vode je ključnega pomena, da nastavitev trdote vode ustreza dejanskim vrednostim trdote vode v vašem domu. Te vrednosti so vam na voljo pri krajevnem vodovodnem podjetju.

Privzeta vrednost trdote vode je nastavljena tovarniško.

- S pritiskom na tipko za **VKLOP/IZKLOP** vklopite aparat.
- S pritiskom na tipko za **VKLOP/IZKLOP** izklopite aparat.
- 5 sekund držite tipko za **ZAGON/PREMOR**, da zaslišite zvočni signal.
- S pritiskom na tipko za **VKLOP/IZKLOP** vklopite aparat.
- Signalna lučka programa trenutno nastavljene stopnje utripa.
- Pritisnite tipko **P** za izbiro zelene ravni trdote (glejte RAZPREDELNICO ZA TRDOTO VODE).

| Tabela trdote vode |           |                           |                              |                                |
|--------------------|-----------|---------------------------|------------------------------|--------------------------------|
| Stopnja            |           | °dH<br>Nemške<br>stopinje | °fH<br>Francoske<br>stopinje | °Clark<br>Angleške<br>stopinje |
| 1                  | Mehka     | 0 - 6                     | 0 - 10                       | 0 - 7                          |
| 2                  | Srednja   | 7 - 11                    | 11 - 20                      | 8 - 14                         |
| 3                  | Povprečna | 12 - 16                   | 21 - 29                      | 15 - 20                        |
| 4                  | Trda      | 17 - 34                   | 30 - 60                      | 21 - 42                        |
| 5                  | Zelo trda | 35 - 50                   | 61 - 90                      | 43 - 62                        |

- S pritiskom na tipko za **VKLOP/IZKLOP** izklopite aparat.

Nastavitev je končana!

Ko to storite, zaženite program brez posode.

**Uporabite sol, ki je bila zasnovana posebej za pomivalne stroje.**

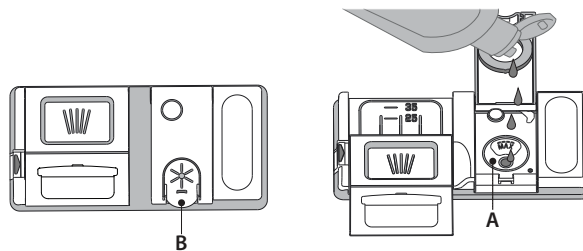
Ko dodate sol, signalna lučka za NIZKO RAVEN SOLI ugasne.

**Če posoda za sol ni napolnjena, se lahko sistem za mehčanje vode in grelnik poškodujeta zaradi nabiranja vodnega kamna.**

**Uporaba soli je priporočljiva s katero koli vrsto sredstva za pomivanje posode.**

### POLNENJE POSODE ZA TEKOČINO ZA LESK

Tekočina za lesk olajša SUŠENJE posode. Posodo za tekočino za lesk **A** je treba napolniti, ko na upravljalni plošči zasveti **signalna lučka za NIZKO RAVEN TEKOČINE ZA LESK**.



1. Posodo **B** odprete tako, da pritisnete na jeziček na pokrovčku in ga povlečete.
2. Tekočino za lesk previdno nalijte do oznake za maksimum (110 ml), pri čemer pazite, da tekočine ne polivate. Če se to vseeno zgodi, razlito tekočino nemudoma pobrišite s suho krpo.
3. Pritisnite na pokrovček, da se slišno zaskoči.

**Tekočine za lesk NE nalivajte neposredno v kad.**

### NASTAVITEV ODMERJANJA TEKOČINE ZA LESK

Če rezultati sušenja niso popolnoma zadovoljivi, lahko spremenite količino uporabljene tekočine za lesk.

- Vključite pomivalni stroj s tipko za **VKLOP/IZKLOP**.
- Aparat izklopite s tipko za **VKLOP/IZKLOP**.
- Trikrat pritisnite tipko **ZAGON/PREMOR** – zasliši se zvočni signal.
- Aparat vklopite s tipko za **VKLOP/IZKLOP**.
- Signalna lučka programa trenutno nastavljene stopnje utripa.
- Pritisnite tipko **P**, da izberete količino dovajanja tekočine za lesk.
- Aparat izklopite s tipko za **VKLOP/IZKLOP**.

Nastavitev je končana!

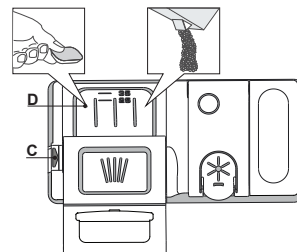
Če je raven tekočine za lesk nastavljena na 1 (EKO), aparat ne bo dovažal tekočine za lesk. Signalna lučka za NIZKO RAVEN TEKOČINE ZA LESK ne bo zasvetila, če tekočine za lesk zmanjka.

Glede na model pomivalnega stroja je mogoče nastaviti največ 5 stopnje. Tovarniška namestitve je odvisna od modela. Pri svojem aparatu jo preverite, tako da sledite zgornjim navodilom.

- Če so na posodi modre črte, nastavite nižjo vrednost (2-3).
- Če so na posodi sledi vodnih kapljic ali vodnega kamna, nastavite višjo vrednost (4-5).

### POLNENJE PREKATA ZA POMIVALNO SREDSTVO

**Da odprete prekat za pomivalno sredstvo, uporabite odpiralo C. Pomivalno sredstvo dodajte samo v suh prekat D. Količino pomivalnega sredstva za predpimovanje odmerite neposredno v kad.**



1. Pri odmerjanju pomivalnega sredstva glejte prej omenjene podatke, da boste odmerili ustrezno količino. V prekату **D** so označbe za pomoč pri doziranju pomivalnega sredstva.
2. Odstranite ostanke pomivalnega sredstva z robov prekata in zaprite pokrovček tako, da se slišno zaskoči.
3. Zaprite pokrovček prekata za pomivalno sredstvo tako, da ga potiskate navzgor, dokler zapiralo ni na svojem mestu.

Prekat za pomivalno sredstvo se ob pravem času glede na dani program samodejno odpre.

Če uporabljate detergente „vse v enem“, priporočamo uporabo tipke za **TABLETE**, ki program nastavi tako, da so zagotovljeni najboljše rezultati pomivanja in sušenja.

**Uporaba pralnega sredstva, ki ni namenjen strojnemu pomivanju, lahko povzroči nepravilno delovanje ali aparat poškoduje.**

# PROGRAMSKA TABELA

| Program               | Faza sušenja | Razpoložljive možnosti *) | Trajanje pomivanja (h:min)** | Poraba vode (litri/pranje) | Poraba energije (kWh/pranje) |
|-----------------------|--------------|---------------------------|------------------------------|----------------------------|------------------------------|
| 1. Eko<br>ECO 50°     | ✓            |                           | 3:20                         | 12,0                       | 1,04                         |
| 2. Intenzivni<br>65°  | ✓            |                           | 2:30                         | 16,0                       | 1,50                         |
| 3. Mešano<br>55°      | ✓            |                           | 2:25                         | 16,0                       | 1,35                         |
| 4. Hitro 30'<br>50°   | -            |                           | 0:30                         | 9,0                        | 0,60                         |
| 5. Predpomivanje<br>- | -            |                           | 0:10                         | 4,0                        | 0,01                         |

Meritve podatkov za program EKO so bile izvedene v laboratorijskih pogojih v skladu z evropskim standardom EN 60436:2020.

Opozorilo za preizkusne laboratorije: za informacije o pogojih izvajanja primerjalnega preizkusa EN pišite na naslednji elektronski naslov: [dw\\_test\\_support@whirlpool.com](mailto:dw_test_support@whirlpool.com)

Predhodna obdelava posode ni potrebna pri nobenem programu.

\*) Vseh možnosti ni mogoče uporabljati istočasno.

\*\*) Vrednosti, podane za druge programe, razen za program Eko, so samo okvirne. Dejanski čas je odvisen od številnih faktorjev, kot so temperatura in tlak dovodne vode, sobna temperatura, količina pomivalnega sredstva, količina in vrsta posode, uravnotežena porazdelitev posode, dodatne izbrane možnosti in umerjanje senzorja. Umerjanje senzorja lahko program podaljša do 20 min.

## OPISI PROGRAMOV

### Navodila za izbiro programov pomivanja.

#### 1 EKO

Program Eko je primeren za pomivanje običajno umazane posode, saj je za to uporabo najučinkovitejši program z vidika kombinirane porabe energije in vode, poleg tega pa izpolnjuje skladnost z zakonodajo EU o okoljsko primerni zasnovi.

#### 2 INTENZIVNI

Program priporočamo za pomivanje zelo umazane posode. Še posebej primeren je za lonce in ponve (ne uporabljajte ga za občutljivo posodo)

#### 3 MEŠANO

Mešana umazanija. Za običajno umazano posodo z zasušenimi ostanki hrane.

#### 4 HITRO 30'

Program, ki se uporablja za polovično napolnjen pomivalni stroj in je namenjen pomivanju rahlo umazane posode brez posušenih ostankov hrane. Brez faze sušenja.

#### 5 PREDPOMIVANJE

Za predpomivanje posode, ki jo boste pomili pozneje. Za ta program pomivalno sredstvo ni potrebno.

#### Opombe:

Upoštevajte, da je cikel *Hitro 30'* namenjen pomivanju rahlo umazane posode.

# MOŽNOSTI IN FUNKCIJE

MOŽNOSTI je mogoče neposredno izbrati s pritiskom na ustrezno tipko (glejte NADZORNO PLOŠČO).

**Če določena možnost ni združljiva z izbranim programom glejte PROGRAMSKO TABELO, pripadajoča LED-lučka trikrat utripne in zasliši se zvočni signal. Možnost ne bo omogočena.**

## POLOVIČNO POLNJENJE

Če vam ni treba oprati veliko posode, lahko uporabite polovično polnjenje, da tako varčujete z vodo, elektriko in pomivalnim sredstvom. Izberite program in pritisnite tipko za POLOVIČNO POLNJENJE: signalna lučka zasveti. Za izklop možnosti znova pritisnite tipko za POLOVIČNO POLNJENJE.

**Ne pozabite razpoloviti količine pomivalnega sredstva.**

## TABLETE

S to nastavitvijo lahko optimizirate delovanje programa glede na vrsto uporabljenega pomivalnega sredstva.

Če uporabljate kombinirano pomivalno sredstvo v obliki tablet (tekočina za lesk, sol in pomivalno sredstvo v eni tableti), 3 sekunde držite tipko za TABLETE (signalna lučka zasveti).

**Možnost izklopite, če uporabljate tekoče pomivalno sredstvo ali pomivalno sredstvo v prahu.**

## ZAMIK VKLOPA

Čas vklopa programa je mogoče zamakniti za 2, 4 ali 8 ur:

1. po izbiri zelenega programa in možnosti pritisnite tipko za ZAMIK VKLOPA. Signalna lučka zasveti.
2. Izberite zelen čas zakasnitve tako, da večkrat pritisnete tipko za ZAMIK VKLOPA. Signalne lučke za 2, 4 in 8 ur zaporedoma zasvetijo. Če znova pritisnete tipko za ZAMIK VKLOPA, možnost prekličete, signalna lučka pa ugasne.
3. Po izbiri možnosti se odštevanje začne, ko pritisnete tipko za ZAGON/PREMOR. Sveti signalna lučka izbranega časa zamika, zasveti pa tudi tipka za zagon/premor (neprestano sveti).
4. Po preteku tega časa signalna lučka za ZAMIK VKLOPA ugasne, program pa se zažene.

**Po zagonu programa funkcije ZAMIK VKLOPA ni več mogoče nastaviti.**

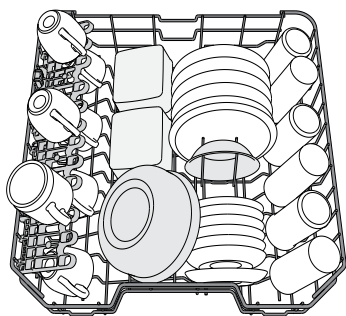
## IZČRPAVANJE

Funkcijo „Izčrpavanje“ lahko uporabite za zaustavitev in prekinitvev pomivanja v teku.

Če držite tipko za ZAGON/PREMOR, vklopite funkcijo IZČRPAVANJA. Program v teku se zaustavi, aparat pa izčrpa vodo iz notranjosti.

# NALAGANJE KOŠAR

## ZGORNJA KOŠARA



(primer nalaganja posode v zgornjo košaro)

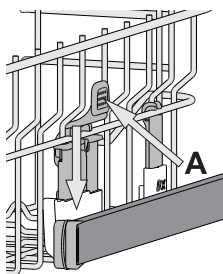
Vanjo naložite občutljivo in lahko posodo: kozarce, skodelice, krožnike in nizke sklede za solato.

## NASTAVITEV VIŠINE ZGORNJE KOŠARE

Višino zgornje košare je mogoče nastaviti: zgornji položaj omogoča zlaganje večje posode v spodnjo košaro, s spodnjim položajem pa lahko bolje izkoristite postavljiva držala. S pomikom košare ustvarite več prostora in preprečite trk s posodo, ki je naložena v spodnjo košaro.

Zgornja košara je opremljena z regulatorjem višine (glejte sliko). Brez pritiska na ročice jo dvignete tako, da jo preprosto držite na obeh straneh in jo dvigate, dokler ni stabilno nameščena v zgornjem položaju.

Da košaro znižate v spodnji položaj pritisnite na ročici **A** na straneh košare in jo pomaknite navzdol.



**Močno odsvetujemo nastavljanje višine košare, ko je ta polna.**

**Košare NIKDAR ne dvigajte ali spuščajte samo na eni strani.**

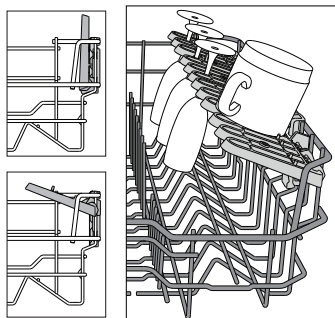
## ZLOŽLJIVA POLIČKA Z NASTAVLJIVIM POLOŽAJEM

Stranske zložljive policičke je mogoče sklopiti ali razklopiti, da lahko tako posodo kar najbolje razporedite po zgornji košari.

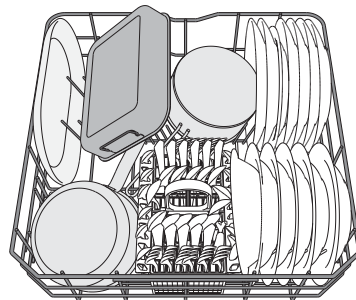
Kozarce za vino lahko z zložljivo policičko zavarujete tako, da njihove peclje vstavite v ustrezne zareze.

Glede na model pomivalnega stroja:

- če želite razklopiti policičko, jo povlecite navzgor in jo obrnite ali sprostite iz zapahov ter jo povlecite navzdol.
- če želite sklopiti policičko, jo obrnite, povlecite navzdol ali jo povlecite navzgor in namestite v zapaha.



## SPODNJA KOŠARA



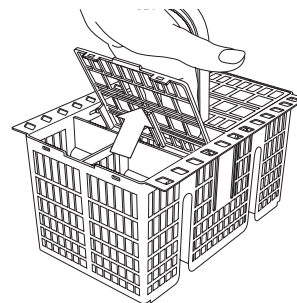
(primer zlaganja posode v spodnjo košaro)

Za lonce, pokrovke, krožnike, solatne sklede, pribor itd.

Najboljše je, da večje krožnike in pokrovke naložite na strani, da tako ne ovirajo pršilne roke.

## KOŠARICA ZA PRIBOR

Na zgornji strani košarice je mreža, ki omogoča še boljše razporeditev pribora. Košarico za pribor lahko vstavite le v sprednji del spodnje košare.



**Nože in druge ostre pripomočke v košarico za pribor vstavite s konico navzdol. Prav tako jih lahko v vodoravnem položaju naložite v območje s postavljivimi držali zgornje košare.**

# VSAKODNEVNA UPORABA

## 1. PREVERJANJE PRIKLOPA VODE

Preverite, ali je pomivalni stroj priključen na dovod vode in ali je vodovodna pipa odprta.

## 2. VKLOP POMIVALNEGA STROJA

Pritisnite tipko za **VKLOP/IZKLOP**.

## 3. NALAGANJE POSODE V KOŠARE (glej NALAGANJE KOŠAR)

## 4. POLNENJE PREKATA ZA POMIVALNO SREDSTVO

## 5. IZBIRA PROGRAMA IN NASTAVITEV MOŽNOSTI

Izberite najprimernejši program glede na vrsto posode in stopnjo umazanosti (glejte *OPIS PROGRAMOV*) tako, da pritisnete tipko **P**. Izberite zeleno možnost (glejte *MOŽNOSTI IN FUNKCIJE*).

## 6. ZAGON

Pomivanje zaženite tako, da pritisnete na tipko za **ZAGON/PREMOR**. Ko se program zažene, zaslišite zvočni signal.

## 7. KONEC POMIVANJA

Ob koncu programa pomivanja se oglasi zvočni signal, na zaslonu utripa signalna lučka izbranega programa.

Odprite vrata in s pritiskom na tipko za **VKLOP/IZKLOP** izklopite aparat.

Preden izvzamete posodo počakajte nekaj minut, da se ne opečete. Izpraznite košare, pri čemer začnite s spodnjo.

Aparat se med daljšimi obdobji neaktivnosti samodejno izklopi, da tako varčuje z energijo. Če je posoda le rahlo umazana ali če ste jo pred vstavljanjem v aparat sprali z vodo, ustrezno zmanjšajte količino uporabljenega pomivalnega sredstva.

## SPREMINJANJE PROGRAMA V TEKU

Če ste izbrali napačen program, ga lahko spremenite pod pogojem, da se je program pravkar zagnal: držite tipko za **VKLOP/IZKLOP** in tako izklopite aparat.

Aparat ponovno vklopite s tipko za **VKLOP/IZKLOP** in izberite nov program pomivanja in zelene možnosti; pomivanje zaženite tako, da pritisnete tipko za **ZAGON/PREMOR**.

## VSTAVLJANJE DODATNE POSODE

Odprite vrata, ne da bi izklopili aparat (**pazite na VROČO paro!**), in naložite posodo v aparat. Zaprite vrata in pritisnite tipko za **ZAGON/PREMOR**. Program se nadaljuje od tam, kjer je bil prekinjen.

## NENAMERNE PREKINITVE

Če med pomivanjem odprete vrata ali če pride do izpada električne energije, se program zaustavi. Ko zaprete vrata ali je električno napajanje znova vzpostavljeno, pritisnite tipko za **ZAGON/PREMOR**, da se program nadaljuje od tam, kjer je bil prekinjen.

# NASVETI IN NAMIGI

## NASVETI

Predn posodo naložite v košare, iz nje odstranite vse ostanke hrane, kozarce pa izpraznite. **Posode vam pred pomivanjem ni treba izprati pod tekočo vodo.**

Posodo naložite tako, da je trdno nameščena in se ne prevrne; posode naložite z odprtim delom navzdol, konkavne/konveksne kose pa poševno, da tako omogočite prost pretok vode za pomivanje vseh površin.

**Pozor:** pokrovi, ročaji, pladnji in ponve ne smejo ovirati vrtenja pršilnih rok.

V košarico za pribor lahko naložite katere koli manjše kose.

Zelo umazane lonce in ponve položite v spodnjo košaro, saj so curki vode v tem delu močnejši, kar izboljša rezultat pomivanja.

Ko v aparat zložite posodo, se prepričajte, da se pršilne roke neovirano vrtijo.

## NEUSTREZNA POSODA

- Lesena posoda in pribor.
- Občutljivi okrašeni kozarci, umetniška ročna dela in starinski pribor. Okras na teh predmetih ni dovolj obstojen.
- Predmeti iz sintetičnih materialov, ki niso odporni na visoke temperature.
- Bakrena in pločevinasta posoda.
- Posoda, umazana od pepela, voska, maziv ali črnila.

Barva steklenih okraskov in aluminijastih/srebrnih predmetov se lahko med pomivanjem spremeni in zbledi. Nekatere vrste stekla (npr. predmeti iz kristala) lahko po nekaj pomivanjih postanejo motne.

## POŠKODBE KOZARCEV IN POSODE

- Pomivajte le kozarce in porcelan, za katere proizvajalec jamči, da jih lahko pomivate v pomivalnem stroju.
- Uporabite blago pomivalno sredstvo, ki je primerno za posodo.
- Kozarce in posodo iz pomivalnega stroja vzemite takoj po koncu programa.

## NAMIGI ZA VARČEVANJE Z ENERGIJO

- Kadar gospodinjski pomivalni stroj uporabljate v skladu z navodili proizvajalca, **pomivanje posode v pomivalnem stroju običajno porabi manj ENERGIJE in vode kot ročno pomivanje posode.**
- Za povečanje učinkovitosti pomivalnega stroja priporočamo, da pomivalni cikel zaženete, ko je pomivalni stroj popolnoma napolnjen. Nalaganje gospodinjskega pomivalnega stroja do zmogljivosti, ki jo je navedel proizvajalec, pripomore k prihranku energije in vode. Informacije o pravilnem nalaganju posode najdete v poglavju NALAGANJE KOŠAR. V primeru polovičnega polnjenja priporočamo, da uporabite ustrezne možnosti pomivanja, če so na voljo (polovično polnjenje/Zone Wash/ Multizone), in naložite le izbrane košare. Nepravilno polnjenje ali preobremenitev pomivalnega stroja lahko poveča porabo virov (kot so voda, energija in čas, kot tudi raven hrupa), kar zmanjša učinkovitost pomivanja in sušenja.
- Ročno predpomivanje posode pomeni večjo porabo vode in energije in se zato ne priporoča.

## HIGIENA

Da preprečite nastanek neprijetnih vonjav ali nabiranje oblog v pomivalnem stroju, **vsaj enkrat na mesec zaženite program z visoko temperaturo.** Uporabite eno žličko pomivalnega sredstva in program zaženite brez posode, da tako očistite pomivalni stroj.

# SERVIS IN VZDRŽEVANJE

## ČIŠČENJE FILTRIRNEGA SKLOPA

Filtrirni sklop redno čistite, da se filtri ne zamašijo in da odpadna voda pravilno odteka.

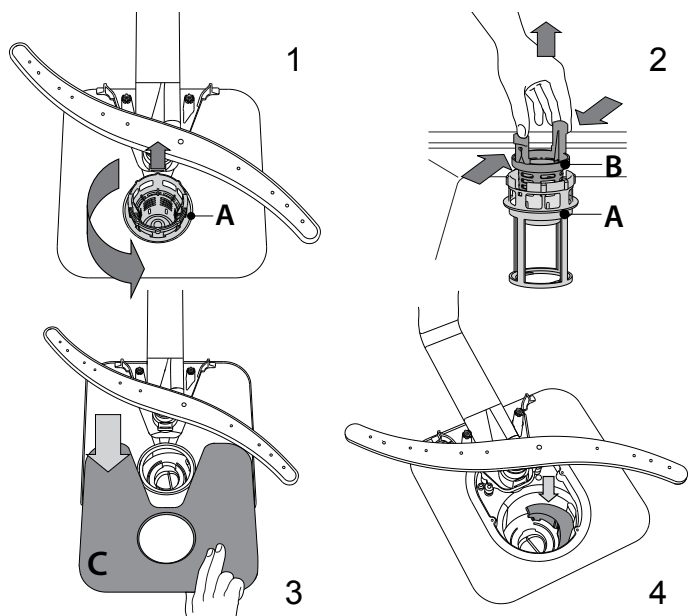
Uporaba pomivalnega stroja z zamašenimi filtri ali tujki znotraj filtracijskega sistema ali pršilnih rok lahko povzroči okvaro aparata, kar se kaže v izgubi učinkovitosti, hrupnem delovanju ali višjo porabo virov.

Filtrirni sklop je sestavljen iz treh filtrov, ki iz pomivalne vode odstranjujejo ostanke hrane in vodo ponovno usmerijo v aparat: za doseganje najboljših rezultatov pri pomivanju morajo biti filtri čisti.

**Pomivalnega stroja ni dovoljeno uporabljati brez filtrov ali z nepripravljenimi filtri.**

Vsaj enkrat na mesec ali po vsakih 30 ciklih preverite sklop filtra in ga po potrebi temeljito očistite pod tekočo vodo in z nekovinsko krtačo, pri čemer upoštevajte spodnja navodila:

1. Cilindrični filter **A** zavrtite v nasprotni smeri urnega kazalca in ga izvlecite (Slika 1).
2. Odstranite mrežico filtra **B** tako, da nekoliko stisnete stranska jezička (Slika 2).
3. Izvlecite ploščo iz nerjavnega jekla za filter **C** (Slika 3).
4. V primeru, da najdete tujke (kot so razbito steklo, porcelan, kosti, sadna semena itd.), jih **previdno odstranite**.
5. Preglejte mrežico in iz nje odstranite ostanke hrane. **NIKOLI NE ODSTRANITE** zaščitne črpalke pri pomivanju (na sliki je počrnjena) (Slika 4).



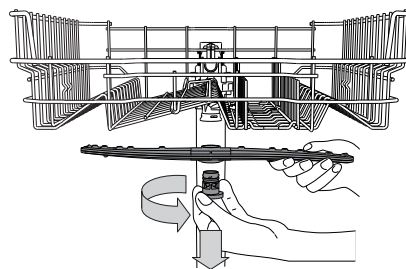
Ko ste očistili filtre, filtrirni sklop znova sestavite in ga pritrdite v pravi položaj. Ta postopek je ključnega pomena pri vzdrževanju brezhibnega delovanja pomivalnega stroja.

## ČIŠČENJE DOVODNE CEVI ZA VODO

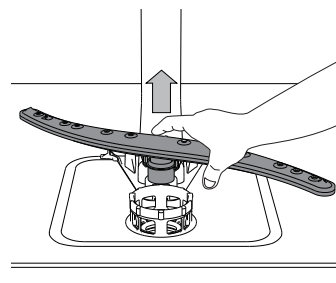
Če so vodovodne cevi nove ali pa jih dalj časa niste uporabljali, naj pred priključitvijo voda najprej nekaj časa teče. Tako se boste lahko prepričali, da je čista in da v njej ni nečistoč. Če tega ne storite, se lahko dovod vode zamaši, kar pripelje do poškodb pomivalnega stroja.

## ČIŠČENJE PRŠILNIH ROK

Občasno se lahko na pršilnih rokah naberejo ostanke hrane in zamašijo luknjice, iz katerih brizga voda. Zato priporočamo, da roke od časa do časa preverite in jih očistite z majhno nekovinsko krtačko.



Da odstranite zgornjo pršilno roko, zavrtite plastični pritrdilni obroč v nasprotni smeri urnega kazalca. Zgornjo pršilno roko znova namestite tako, da je stran z več luknjicami obrnjena navzgor.



Spodnjo pršilno roko odstranite tako, da jo potegnete navzgor.

## SISTEM ZA MEHČANJE VODE

Sistem za mehčanje vode samodejno zmanjša trdoto vode, kar preprečuje kopičenje oblog na grelniku in prispeva k večji učinkovitosti pomivanja.

**Ta sistem se obnovi z regeneracijsko soljo, zato morate poskrbeti, da je posoda za sol napolnjena.**



Pogostost regeneracije je odvisna od nastavitve stopnje trdote vode – regeneracija poteka enkrat na 5 Eko ciklov, pri čemer je stopnja trdote vode nastavljena na 3.

Postopek regeneracije se začne s končnim izpiranjem in konča s fazo sušenja, preden se cikel konča.

- Posamezna regeneracija porabi: ~3,5 l vode;
- Cikel traja do 5 minut dlje;
- Porabi manj kot 0,005 kWh električne energije.

# ODPRAVLJANJE TEŽAV

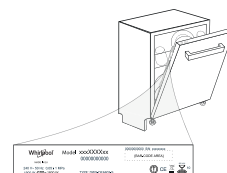
V primeru, da vaš pomivalni stroj ne deluje pravilno, preverite, ali lahko težavo odpravite s spodnjimi nasveti. Za druge napake ali težave se obrnite na pooblaščen servisno službo. Kontaktni podatke najdete v garancijski knjižici. Proizvajalec zagotavlja razpoložljivost nadomestnih delov vsaj 10 let po datumu proizvodnje tega aparata.

| TEŽAVE  | MOREBITNI VZROKI   | REŠITVE   |
|---|--|---|
|  Indikator soli sveti             | Posoda za sol je prazna. (Ko sol dodate, lahko indikator soli sveti še več pomivalnih ciklov).                                       | Napolnite posodo s soljo (za več informacij glejte stran 2). Prilagodite trdoto vode - glejte tabelo, stran 2.  |
|  Indikator tekočine za lesk sveti | Posoda za tekočino za lesk je prazna. (Ko tekočino za lesk dodate, lahko indikator tekočine za lesk sveti še več pomivalnih ciklov). | Napolnite posodo s tekočino za lesk (za več informacij glejte stran 2).   |
| Pomivalni stroj se ne zažene oz. se ne odziva na ukaze.   | Aparat ni ustrezno priključen na električno omrežje.   | Vtaknite vtič v vtičnico.   |
|   | Izpad električne energije  | Iz varnostnih razlogov se pomivalni stroj ne bo samodejno ponovno zagnal, ko je napajanje znova vzpostavljeno. Za nadaljevanje cikla pritisnite tipko ZAGON/Premor.   |
|   | Vrata pomivalnega stroja niso zaprta.  | Na vrata močneje pritisnite, da zaslišite „klik“.   |
|   | Cikel se prekine, če so vrata odprta za več kot 4 sekunde.   | Zaprte vrata v 4 sekundah in pritisnite ZAGON/Premor.   |
| Voda ne odteka iz pomivalnega stroja.   | Aparat se ne odziva na ukaze.  | Izklopite aparat s pritiskom na tipko za VKLOP/IZKLOP, ga po približno eni minuti znova vklopite in znova zaženite program. Če težava ni odpravljena, aparat izklopite za 1 minuto in ga znova priklopite.  |
|   | Pomivanje se še ni zaključilo.   | Počakajte, da se pomivanje zaključi.  |
|   | Odtočna cev je upognjena.  | Preverite, da odtočna cev ni upognjena (glejte NAVODILA ZA NASTAVITEV).   |
|   | Odtočna cev v koritu je zamašena.  | Očistite odtočno cev v koritu.  |
| Iz pomivalnega stroja se slišijo glasni zvoki.  | Ostanki hrane so zamašili filter.  | Očistite filter (glejte ČIŠČENJE FILTRIRNEGA SKLOPA).   |
|   | Posode se dotikajo ena druge in povzročajo zvoke.  | Pravilno naložite posodo (glejte NALAGANJE KOŠAR).  |
| Posoda ni čista.  | Nastaja prekomerna količina pene.  | Pomivalnega sredstva niste pravilno odmerili ali pa pomivalno sredstvo ni primerno za strojno pomivanje posode (glejte POLNJENJE PREKATA ZA POMIVALNO SREDSTVO). Ponastavite pomivalni stroj s pritiskom na tipko za IZČRPAVANJE (glejte MOŽNOSTI IN FUNKCIJE) in zaženite nov program brez detergenta. |
|   | Posode niste pravilno razporedili.   | Pravilno naložite posodo (glejte NALAGANJE KOŠAR).  |
|   | Pršilne roke se ne morejo prosto vrteti, saj jih ovira posoda.   | Pravilno naložite posodo (glejte NALAGANJE KOŠAR).  |
|   | Program pomivanja ni dovolj močan.   | Izberite primeren program pomivanja (glejte PROGRAMSKO TABELO).   |
|   | Nastaja prekomerna količina pene.  | Pomivalnega sredstva niste pravilno odmerili ali pa pomivalno sredstvo ni primerno za strojno pomivanje posode (glejte POLNJENJE PREKATA ZA POMIVALNO SREDSTVO).  |
|   | Pokrovček posode za tekočino za lesk ni ustrezno zaprt.  | Zaprte pokrovček posode za tekočino za lesk.  |
| V pomivalni stroj ne doteka voda. Vse LED utripajo hitro  | Umazan ali zamašen filter  | Očistite filtrirni sklop (glejte NEGA IN VZDRŽEVANJE).  |
|   | V aparatu ni soli.   | Napolnite posodo s soljo (glejte POLNJENJE POSODE ZA SOL).  |
|   | Prazen dovod vode ali zaprta vodovodna pipa.   | Prepričajte se, da v aparat doteka voda in da je vodovodna pipa odprta.   |
| Pomivalni stroj predčasno zaključí cikel.   | Dovodna cev je upognjena.  | Prepričajte se, da dovodna cev ni upognjena (glejte NAMESTITE) ponastavite program pomivanja in stroj znova zaženite.   |
|   | Cedilo dovodne cevi za vodo je zamašeno; Očistite ga   | Ko ste preverili in očistili cedilo, pomivalni stroj izklopite in vklopite ter zaženite nov program.  |
| Pomivalni stroj predčasno zaključí cikel.   | Odtočna cev je postavljena prenizko ali odlivanje v domači kanalizacijski sistem.  | Preverite, če je konec odtočne cevi nameščen na ustrezni višini (glejte NAMESTITEV). Preverite odlivanje v domači kanalizacijski sistem in po potrebi namestite ventil za vstop zraka.  |
|   | Zrak v dovodu vode   | Preverite dovod vode ali druge težave, ki povzročajo puščanje zraka v notranjost.   |



Pravilnik, standardno dokumentacijo in dodatne informacije o izdelkih najdete na naslednje načine:

- Obiščite našo spletno stran **docs.whirlpool.eu**
- Uporabite kodo QR
- **Obrnete se lahko tudi na našo servisno službo** (telefonske številke so navedene v servisni knjižici). Ko stopite v stik z našo servisno službo, navedite kode, ki so zapisane na identifikacijski ploščici izdelka.



Podatke o modelu je mogoče pridobiti s kodo QR na energijski nalepki. Na nalepki je prav tako identifikator modela, ki ga lahko uporabite za preverjanje podatkov na portalu za registracijo <https://eprel.ec.europa.eu> (na voljo le pri določenih modelih).

**400011519494**  
12/2020 dp - Xerox Fabriano

