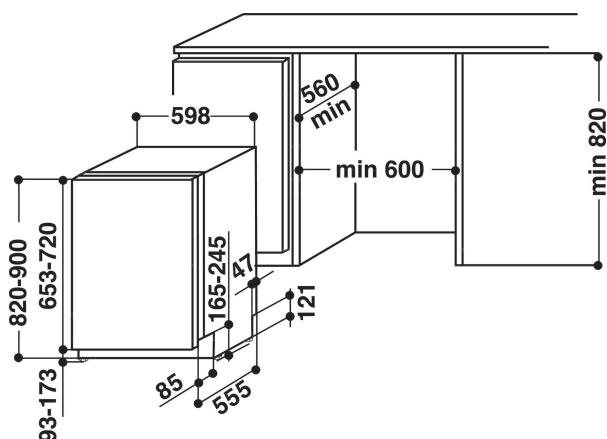


# DIF 14B1 A EU

12NC: F084314

Código EAN: 8007842843149



## DANE OGÓLNE

Tipo de construção	Encastre
Tipo de instalação	Totalmente integrado
Tipo de controlo	-
Tipo de definição de controlo e de indicadores	-
Tampo amovível	Não
Opções do painel dianteiro	N/D
Cor principal do produto	White
Classificação da ligação	1900
Corrente	10
Voltagem	220-230
Frequência	50
Comprimento do cabo de alimentação eléctrica	128
Tipo de ficha	Schuko
Comprimento da mangueira de entrada	0
Comprimento da mangueira de saída	0
Plinto ajustável	Não
Altura com tampo	0
Pés ajustáveis	Sim - todos
Altura do produto	820
Largura do produto	598
Profundidade	555
Profundidade com porta aberta a 90 graus	1165
Altura mínima de instalação	820
Altura máxima de instalação	820
Largura mínima de instalação	600
Largura máxima de instalação	600
Profundidade de instalação	560
Peso líquido	32.1
Peso bruto	33.9

## DETALHES TÉCNICOS

Programas automáticos	Sim
Temperatura máxima para entrada de água	0
Opções de início retardado	-
Tempo máx. de início retardado	0
Indicador de progressão do programa	Sim
Indicador digital de contagem decrescente	Não
Luz indicadora do sal	Não
Luz indicadora do abrilhantador	Não
Dispositivo de segurança	-
Cesto superior ajustável	Sim
Prato maior que é possível carregar no cesto superior	0
Prato maior que é possível carregar no cesto inferior	0
Número de regulações do local	13

## PERFORMANCES

Classe de Eficiência Energética - NOVO (2010/30/EU)	A+
Consumo de energia anual - NOVO (2010/30/EC)	296
Duração de modo stand-by - NOVO (2010/30/EC)	12
Consumo potência em stand-by modo - NOVO (2010/30/EU)	6
Consumo potência em stand-by modo - NOVO (2010/30/EU)	0.5
Consumo anual de água - NOVO (2010/30/EC)	3360
Nível de ruído	49