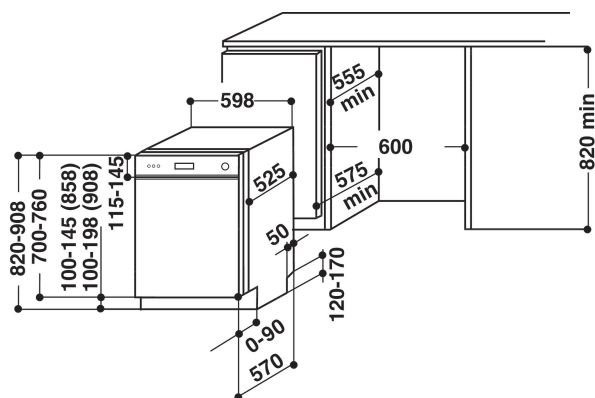


# KDSCM 82140

12NC: 851321401000

EAN-code: 8003437246036

**KitchenAid**



## BELANGRIJKSTE KENMERKEN

| Uitvoering                                | Inbouw                     |
|---|----------------------------|
| Type installatie                          | Volledig geïntegreerd      |
| Type besturing                            | Mechanisch en Elektronisch |
| Type bedienings- en signaleringselementen | LCD                        |
| Afneembaar bovenblad                      | n.v.t                      |
| Opties meubeldeur                         | n.v.t                      |
| Belangrijkste kleur van het product       | Roestvrij staal            |
| Aansluitwaarde (W)                        | 2200                       |
| Stroom                                    | 10                         |
| Spanning                                  | 220-230                    |
| Frequentie                                | 50                         |
| Lengte elektriciteitsnoer                 | 150                        |
| Type stekker                              | Schuko                     |
| Lengte toevoerslang                       | 150                        |
| Lengte afvoerslang                        | 200                        |
| Verstelbare sokkel                        | Nee                        |
| Hoogte van afneembaar bovenblad           | 0                          |
| Stelpoten                                 | Ja - alle vanaf voorzijde  |
| Hoogte van het product                    | 820                        |
| Breedte van het product                   | 597                        |
| Diepte van het product                    | 555                        |
| Diepte met 90° geopende deur              | 1150                       |
| Minimale nishoogte                        | 820                        |
| Maximale nishoogte                        | 900                        |
| Minimale nisbreedte                       | 600                        |
| Maximale nisbreedte                       | 600                        |
| Nisdiepte                                 | 560                        |
| Nettogewicht                              | 41                         |
| Brutogewicht                              | 42.2                       |

## TECHNISCHE KENMERKEN

|                                    |         |
|------------------------------------|---------|
| Automatische programma's           | Nee     |
| Maximumtemperatuur watertoevoer    | 60      |
| Opties startuitlet                 | Continu |
| Maximale tijd startuitlet          | 24      |
| Indicator programmavoortgang       | ja      |
| Digitale resttijdweergave          | Ja      |
| Indicatielampje zout               | Ja      |
| Indicatielampje glansspoelmiddel   | Ja      |
| Veiligheidssysteem                 | ja      |
| Verstelbaar bovenrek               | ja      |
| Maximale diameter servies bovenrek | 0       |
| Maximale diameter servies onderrek | 0       |
| Aantal couverts                    | 14      |

## VERBRUIKSWAARDEN

|  |      |
|--|------|
| Energie-efficiëntieklasse - NIEUW (2010/30/EU)                 | A++  |
| Energieverbruik per jaar - NIEUW (2010/30/EU)                  | 266  |
| Duur sluimerstand - NIEUW (2010/30/EU)                         | 3    |
| Elektriciteitsverbruik in de sluimerstand - NIEUW (2010/30/EU) | 1.5  |
| Energieverbruik in de uitstand - NIEUW (2010/30/EU)            | 0.5  |
| Waterverbruik per jaar - NIEUW (2010/30/EU)                    | 2520 |
| Geluidsniveau  | 42   |