

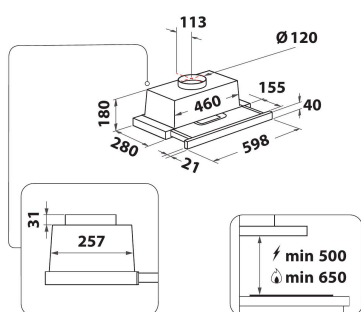
# AKR 747 IX/1

12NC: 859991558540

EAN-koodi: 8003437234743

Whirlpool

SENSING THE DIFFERENCE



## TUOTTEEN AVAINTIEDOT

Tuoteryhmä	Liesituuletin
Rungon väri	Harmaa
Rungon materiaali	Ruostumaton teräs
Hormin väri	N/A
Hormin materiaali	N/A
Tyypiluokitus	Pull-out
Asennuksen tyyppi	Kalusteisiin sijoitettava
Ohjauksen tyyppi	Mekaaninen
Ohjaus- ja signaalilaitteiden tyyppi	-
Kalustelevyn vaihtoehdot	Mahdollinen ja mukana toimitettava
Moottorin sijainti	Tuulettimen runkoon yhdistetty tuuletinmoottori
Käyttötila	Muunneltava
Liitännän arvo	121
Virta	0,5
Jännite	220-240
Taajuus	50/60
Virtajohdon pituus	150
Pistokkeen tyyppi	Schuko
Chimney height (mm)	0
Tuotteen korkeus, ilman hormia	211
Tuotteen korkeus	180
Tuotteen leveys	599
Tuotteen syvyys	300
Asennustilan minimikorkeus	0
Asennustilan minimileveys	0
Asennustilan syvyys	0
Nettopaino	6

## TEKNISET TIEDOT

Manuaalisen ohjauksen tyyppi	Buttons
Automaattisen ohjauksen tyyppi	-
Moottorien lukumäärä	1
Moottorien kokonaisteho	115
Nopeusasetusten lukumäärä	3
Boost presence	Ei
Poistoilman maksimivirtaus	400
Poistoilman virtaus intensiiviteholla	0
Huoneilmaan palautuvan ilman maksimivirtaus	234
Ilmanvirtaus intensiiviteholla, huonetilaan palauttavana	0
Valon ohjaustapa	Päällä/poissa
Valojen lukumäärä	2
Käytettävien lamppujen tyyppi	LED
Valojen kokonaisteho	6
Ilma-aukon halkaisija	120
Ilmavirtauksen takaiskuläppä	On
Rasvasuodattimen materiaali	Pestävä alumiininen
Hajusuodatin	On

## ENERGIATIEDOT

Ääniteho vähimmäisnopeudella (2010/30/EU)	60
Ääniteho enimmäisnopeudella (2010/30/EU)	70
Muutos intensiiviteholla	0