

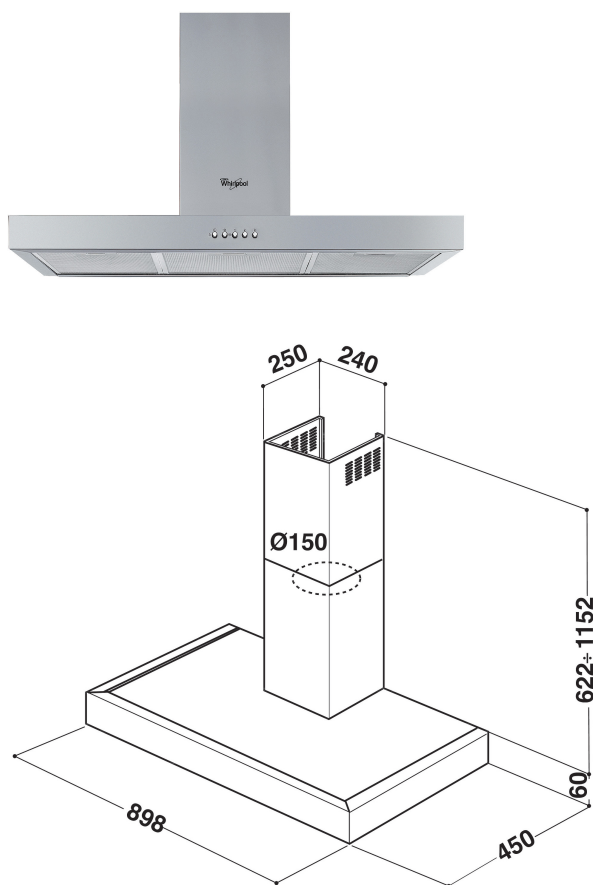
AKR 703 IX

12NC: 857870361000

EAN-kode: 8003437982095

Whirlpool

SENSING THE DIFFERENCE



PRODUKTINFORMASJON

Produktgruppe	Hette
Farge på enheten	Inox
Materialegenskaper	Rustfritt stål
Farge på avtrekkskanalen	-
Materiale avtrekkskanal	Rustfritt stål
Type	Wall-mounted
Installasjonstype	Veggmontert
Betjeningstype	Mekanisk
Type betjeningsinnstillinger og varselenheter	-
Møbelør alternativer	I/t
Plassering av motor	Integrert motor i hette-kanalen
Bruksmodus	Konvertibel
Tilkoblingseffekt	270
Strøm	1,2
Spenning	220-240
Frekvens	50
Lengden på strømledningen	0
Støpseltype	Schuko
Chimney height (mm)	92-622
Høyden på produktet, uten avtrekkskanal	530
Høyde på produktet	1152
Bredde på produktet	898
Dybde på produktet	450
Minste nisjehøyde	-
Minste nisjebredde	-
Nisjedybde	-
Nettvekt	15

TEKNISKE SPESIFIKASJONER

Type manuelle betjeningsenheter	Buttons
Type automatiske betjeningsenheter	-
Antall motorer	1
Total effekt på motorene	120
Antall hastighetsinnstillinger	3
Boost presence	Nei
Maksimal effekt luftavtrekk	400
Boost-innstilling luftavtrekk	-
Maksimal effekt luftresirkulering	290
Boost-innstilling luftresirkulering	-
Type lyskontroll	På/Av
Antall lamper	2
Type lamper som brukes	Halogen
Total effekt på lampene	40
Diameter på luftuttak	150
Tilbakeslagsklaff luftstrøm	Ja
Fettfilter materiale	Vaskebar aluminium
Luktfilter	Nei

FORBRUK

Støystyrke ved min. hastighet (2010/30/EU)	-
Støystyrke ved maks. hastighet (2010/30/EU)	-
Støynivå med boost-innstilling	-