

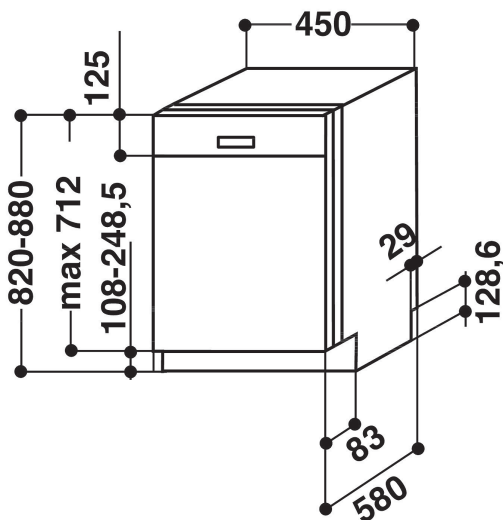
ADP 750 IX

12NC: 854275201010

Codul GTIN (EAN): 8003437970788

Whirlpool

SENSING THE DIFFERENCE



- Tip de instalare: utilizat independent
- Clasă energetică A+
- Setări loc 9
- Nivel de zgomot: 52 dB (A)
- 10.5 litri pe ciclu (2940 litri pe an)
- Pornire cu întârziere 1-24 h
- FlexiSpace
- Raftul superior reglabil
- Coșul pentru tacâmuri
- Tabletă
- Hygenic+
- Intensiv 65°C
- Prespălare
- Eco 50° C
- Sticlă 45°
- Zilnic 50°C
- Setări loc 9 și programe 7

Masini de spalat vase Whirlpool: culoare silver, Linie slim - ADP 750 IX

Caracteristici masina de spalat vase Whirlpool: culoare silver. Clasa de eficienta A+. Display digital, pentru a te informa cand ciclul este gata. Performanta de spalare a vaselor pentru rezultate ideale. Performanta de top, rezultate remarcabile.



Pornire intarziata

Opțiunea "Pornire intarziata" iti permite sa setezi masina de spalat vase, pentru a incepe ciclul sau de fiecare data cand este cel mai convenabil pentru tine, economisind timp si energie.



Inlaturare cos

De acum poti inlatura un cos pentru un spatiu mai mare. Potrivire excelenta fara efort.



Ajustabil

Cosuri ajustabile. De acum ai extra spatiu pentru atunci cand ai nevoie.



9 seturi

Tot spatiul de care ai nevoie. De acum te bucuri de o incarcare de 9 seturi, versatile astfel incat sa te bucuri de spatiu.



Clasa energetica A+

Eficienta energetica. Datorita clasei A+ de energie, acest aparat Whirlpool iti permite sa te bucuri atat de performanta dorita cat si de un consum excelent de energie.



Protectie impotriva apei

De acum te bucuri de sistem impotriva inundatiilor. Datorita sistemului integrat.



Optiune tablete

Adaptate pentru tine. Alege metoda de spalare si optiunea de tablete. De acum te poti bucura de rezultate uimitoare de spalare.



Ciclu rapid

Bucura-te de ciclu rapid. Ai toate resursele necesare pentru rezultate remarcabile.



FlexiSpace

Armonizeaza-ti spatiul. Datorita cosurilor modulare iti poti aranja in cavitate mai usor ustensilele.



Ciclu delicate.

Ciclu "Delicate" este perfect pentru itemuri fragile.



Inlaturare blat

De acum iti poti instala dupa preferinte masina de spalat vase.

ADP 750 IX

12NC: 854275201010

Codul GTIN (EAN): 8003437970788

Whirlpool

SENSING THE DIFFERENCE

MAIN FEATURES

Tipul de construcție	Free-standing
Tipul de instalare	Free-standing
Tip de control	Mechanical and electronic
Tipul de control al setărilor	-
Suprafață de lucru detașabilă	Yes
Panou decorativ al ușii	Possible but accessory
Culoarea principală a produsului	Core Silver
Conectarea electrică (W)	1930
Curent (A)	0,2
Tensiune (V)	220-240
Frecvență (Hz)	50
Length of Electrical Supply Cord (cm)	150
Tip de conectare	-
Lungimea furtunului de alimentare (cm)	150
Lungimea furtunului de evacuare (cm)	150
Plintă reglabilă	No
Înălțimea blatului detașabil (mm)	30
Picioare reglabile	No
Înălțimea produsului	850
Lățimea produsului	450
Adâncimea produsului	580
Adâncimea cu ușă deschisă la 90 grade (mm)	1175
Înălțime minimă a nișei	0
Înălțime maximă a nișei	0
Lățime minimă a nișei	0
Lățime maximă a nișei	0
Adâncime nișă	0
Greutate netă (kg)	40
Greutate brută (kg)	45

TECHNICAL FEATURES

Programe automate	No
Temperatura maximă pentru admisia apei (° C)	25
Opțiuni Pornire Întârziată	Continuous
Durată max Pornire Întârziată (h)	24
Indicator progres	-
Indicator digital contorizare	Yes
Indicator luminos de sare	Yes
Indicator luminos pentru agentul de clătire	Yes
Dispozitiv de siguranță	Yes
Coș superior reglabil	Da, descarcat
Cel mai mare cos superior (cm)	23
Cel mai mare cos inferior (cm)	30
Numar de seturi	9

ENERGY LABEL

Clasa de eficiență energetică - NOU (2010/30 / UE)	A+
Consumul anual de energie (kWh / an) - NOU (2010/30 / UE)	222
Durata în modul pornit - NOU (2010/30 / UE)	0
Consum de energie în modul pornit - NOU (2010/30 / UE)	2.2
Consum de energie în modul oprit - NOU (2010/30 / UE)	0
Consum anual de apă (l / an) - NOU (2010/30 / UE)	2940
Nivel de zgomot (dB(A) re 1 pW)	52

ENERGIA - ЕНЕРГИЈА - ΕΝΕΡΓΕΙΑ
ENERGIJA - ENERGY - ENERGIE
ENERGI

Whirlpool
ADP 750 IX

A+++
A++
A+
A
B
C
D

A+

222
kWh/annum

2940
L/annum

ABCDEF G
X 9

52
dB

2010/1059