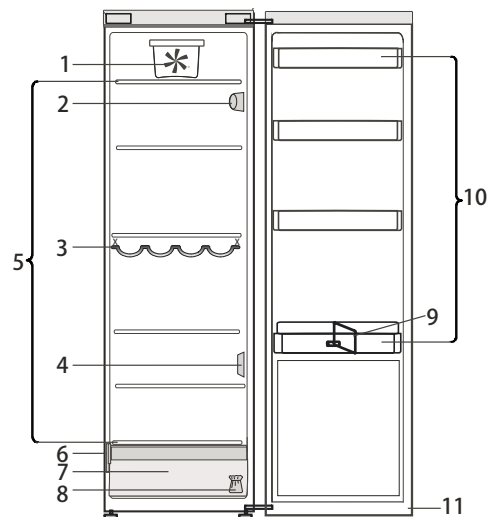


Läs bruksanvisningen noggrant innan du använder apparaten.



1. Fläkt*
2. Elektronisk kontrollpanel / belysning
3. Flaskställ*
4. Sensorskydd
5. Utrymme för hyllor
6. Märkskylt med företagsnamn
7. Frukt- och grönsakslåda
8. Sats för att ändra sida för dörrupphängning
9. Flaskhållare*
10. Dörrfack
11. Dörrtätning

* Finns på vissa modeller

SÄTTA PÅ APPARATEN

När stickkontakten har satts in i vägguttaget sätts kylskåpet automatiskt i funktion. Vänta minst 4–6 timmar innan du lägger in matvaror efter att kylskåpet slagits på. När apparaten ansluts till eluttaget tänds displayen och alla ikoner visas i cirka 1 sekund. Kyldelens fabriksinställningar tänds.

OMHÄNGNING AV DÖRREN

- se medföljande bruksanvisning (version_2).
Vi rekommenderar att två personer deltar vid omhängning av dörren.
Omhängning av dörr rekommenderas inte för
- modeller med inbyggda handtag
- modeller med glaspanel på dörren.

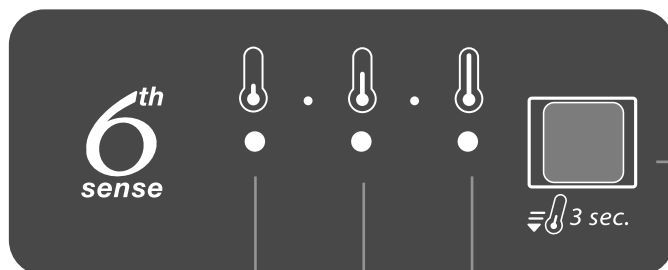
Specifikationer, tekniska data och bilder kan variera från modell till modell

6th SENSE

Denna funktion arbetar automatiskt för att garantera optimala förhållanden för förvaring av matvaror.

Funktionen "6th Sense" aktiveras automatiskt när:

- en stor mängd matvaror placeras i kylskåpet
- kylskåpsdörren har stått öppen länge
- När ett längre strömavbrott inträffar och apparatens inre temperatur stiger till en nivå vid vilken en säker förvaring av matvarorna inte kan garanteras.



Lysdioder som visar den aktuella temperaturinställningen eller om snabbkylningsfunktionen är aktiverad.

KYLSKÅPSLAMPAN

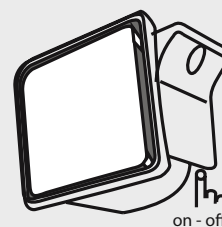
Till kylskåpets invändiga belysning används lysdioder som ger en effektiv belysning och mycket låg energiförbrukning. Om belysningsystemet inte fungerar ska du kontakta service för att byta ut det.

Viktigt: Den invändiga belysningen tänds när kylskåpsdörren öppnas. Om dörren lämnas öppen i mer än 8 minuter släcks belysningen automatiskt.

SNABBKYLNINGSFUNKTION

Vi rekommenderar att använda snabbkylningsfunktionen för att:
- öka kyldelens nedkylningshastighet när stora mängder matvaror placeras inuti den.
Aktivera snabbkylningsfunktionen genom att hålla intryckt temperaturknappen på kontrollpanelen i 3 sekunder tills alla 3 lysdioder tänds.

Funktionen avaktiveras automatiskt efter 6 timmar och återgår till den föregående inställningen. Funktionen kan stängas av manuellt genom att hålla temperaturknappen på kontrollpanelen intryckt i 3 sekunder.



FLÄKT

Fläkten gör att temperaturen fördelas jämnt inuti kylan och att matvarorna följaktligen förvaras bättre.

I standardläget är fläkten påslagen.

Fläkten bör vara påslagen så att funktionen 6th Sense kan fungera som den ska om rumstemperaturen är över 27 ÷ - 28 °C, om det finns vattendroppar på glashyllorna eller om luftfuktigheten är mycket hög.

Tryck på fläktknappen för att stänga av fläkten.

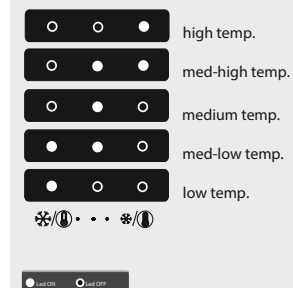
Notera att fläkten inte arbetar under hela tiden när den är påslagen. Fläkten startar beroende på temperatur och/eller fuktighetsnivå i kylskåpet. Det är därför helt normalt att fläkten inte arbetar trots att den är påslagen.

TEMPERATURknapp

Tryck på temperaturknappen på kontrollpanelen för att justera temperaturen från den varmaste till den kallaste nivån.

När temperaturknappen trycks in ändras temperaturinställningen cykliskt. Vid leverans är produktens temperatur inställd på en medelhög nivå (fabriksinställning).

Temperaturinställningarna visas i följande tabell:



Anmärkning: De visade inställningspunkterna motsvarar den genomsnittliga temperaturen i hela kylskåpet.

LARMTABELL

LARMTYP	Signal	Orsak	Åtgärd
DÖRRLARM	Kylskåpslampan blinkar	Dörren har varit öppen längre än 5 minuter.	Stäng dörren
DÖRRLARM	Kylskåpslampan är släckt	Dörren har varit öppen längre än 8 minuter.	Stäng dörren
Felfunktion	Någon av temperaturindikatorerna blinkar	Fel på produkten.	Kontakta kundtjänst