

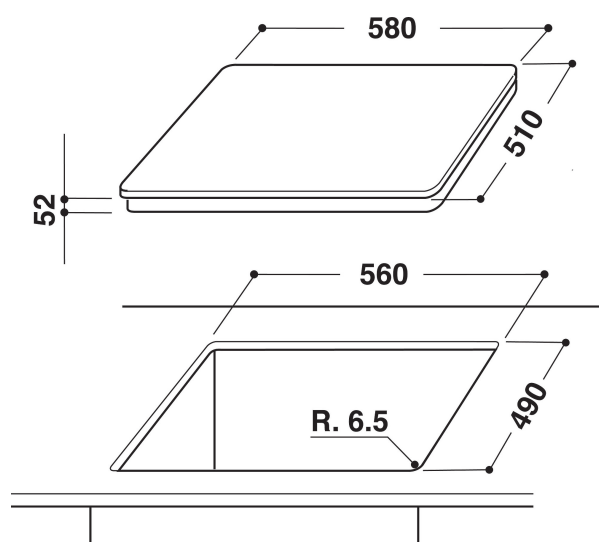
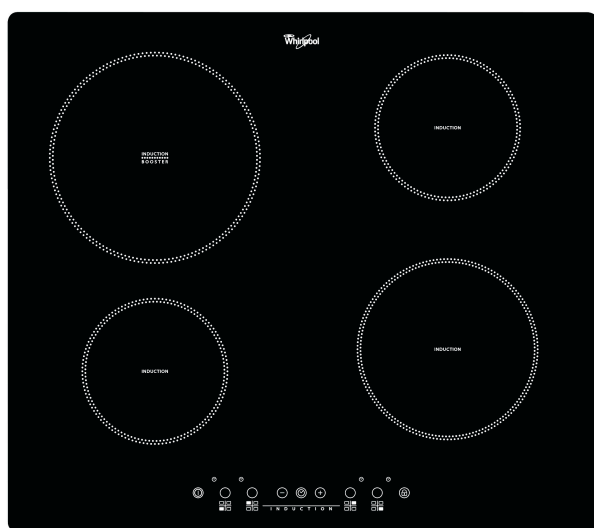
# ACM 802/NE

12NC: 859991007250

EAN-code: 8003437825477

Whirlpool

SENSING THE DIFFERENCE



- 4 inductie-bereidingszones
- Restwarmte-indicatoren
- Kinderslot
- Aan-uitschakelaar
- 60 cm kookplaat
- Programmeerbare timer
- Touch Control
- Zwart Glazen kookplaat
- 1 Booster
- 4 Plaat op indicator
- Totaal gedeclareerd vermogen: 7 kW
- Indicatielampje aan/uit
- Inclusief netsnoer
- Vermogensbeheer: maximale vermogensinstelling 2,5 kW/4 kW/6 kW/7,4 kW
- Zonder kader
- Afmetingen HxBxD: 56x580x510 mm

## Whirlpool keramische inductiekookplaat - ACM 802/NE

4 inductiezones. kenmerken van deze Whirlpool keramische inductiekookplaat: Een elegante technologie die de pan en niet de kookplaat verwarmt, energieverbreiding beperkt en perfecte kookresultaten biedt. Elektrische voeding.

### <KW Energiebeheer

Zeer energiezuinig. Met de functie Power Management kunt u het maximale vermogen van de kookplaat instellen om zo het risico van overbelasting binnen uw woning te voorkomen.



### Booster

Koken in een mum van tijd met de boosterfunctie.



### Bediening voorzijde

Complete controle tijdens het koken. Eenvoudige toegang tot de intuïtieve en handig geplaatste bedieningsknoppen op het paneel aan de voorzijde, waardoor koken nog makkelijker wordt.



### InductieTechnologie

Sneller en energie-efficiënter koken. Inductie verwarmt de pan, niet de kookplaat waardoor minder dan 10% van de energie verloren gaat aan de omgeving.

# ACM 802/NE

12NC: 859991007250

EAN-code: 8003437825477

**Whirlpool**

SENSING THE DIFFERENCE

## BELANGRIJKSTE KENMERKEN

Productgroep	Kookplaat
Uitvoering	Inbouw
Type besturing	Elektronisch
Type bedienings- en signaleringselementen	-
Aantal gasbranders	0
Aantal elektrische kookzones	4
Aantal elektrische platen	0
Aantal stralingszones	0
Aantal halogeenzones	0
Aantal inductiezones	4
Aantal elektrische warmhoudzones	0
Positie bedieningspaneel	Aan voorzijde
Materiaal basisoppervlak	Glas
Belangrijkste kleur van het product	Zwart
Aansluitwaarde (W)	6500
Waarde gasaansluiting	0
Stroom	28,1
Spanning	230
Frequentie	50/60
Lengte elektriciteits snoer	120
Type stekker	Nee
Gasaansluiting	n.v.t
Breedte van het product	580
Hoogte van het product	56
Diepte van het product	510
Minimale nishoogte	30
Minimale nisbreedte	560
Nisdiepte	490
Nettogewicht	12.5
Automatische programma's	Nee

## TECHNISCHE KENMERKEN

Aan/uit-indicator	Ja
Indicator kookzone aan	4
Type vermogensregeling	Traploze energieregeling
Type afdekplaat	Zonder
Indicator restwarmte	Apart
Hoofdschakelaar	Ja
Veiligheidssysteem	-
Timer	ja

## VERBRUIKSWAARDEN

Energietype	Elektrisch
-------------	------------