

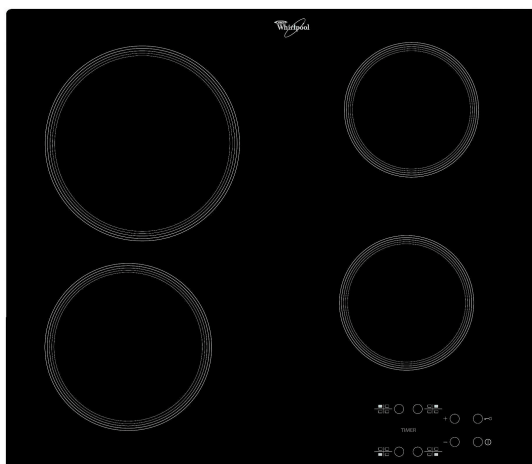
AKT 809/NE

12NC: 859480901000

Codul GTIN (EAN): 8003437818493

Whirlpool

SENSING THE DIFFERENCE



Plita Whirlpool - AKT 809/NE

Specificatii plita Whirlpool: electric.



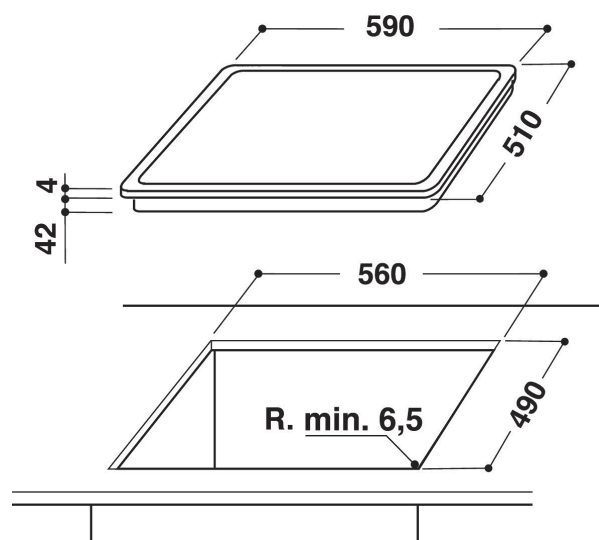
TouchControl

Gătire prin apăsarea unui singur buton. Datorită TouchControl, controlul precis al plitelor este la îndemâna ta. Reglarea puterii sensorului se realizează fără cele 10 faze de pe majoritatea afişajelor, și, permite astfel o curăţare și îngrijire lipsită de efort a plitei.



Comenzi frontale

Uşor accesibile și incredibil de intuitive, comenzile sunt poziţionate în mod practic pe panoul frontal al plitei, oferind o experienţă de gătire lipsită de probleme.



- Căldură reziduală
- Sistem de siguranță împotriva accesului copiilor
- Buton de pornire/oprire
- Plită 60 cm
- Temporizator
- Plită din sticlă Negru
- Zone de gătit radiante 4
- Placă pe indicator 4
- Indicator Pornit
- Zone de gătit 4: 1 Radiant 1700 W, 1 Radiant 2100 W, 1 Radiant 1200 W și 1 Radiant 1200 W
- Fără cadru
- Dimensiuni ÎxlxA: 46x580x510 mm
- Dimensiuni nișă ÎxlxA: 42x560x490 mm
- Valoare nominală conectare la rețeaua de alimentare cu energie electrică: 6200 W
- Tensiune: 230 V

AKT 809/NE

12NC: 859480901000

Codul GTIN (EAN): 8003437818493

Whirlpool

SENSING THE DIFFERENCE

MAIN FEATURES

Grup de produse	Plita
Tipul de construcție	Incorporabil
Tip de control	Electronic
Tipul de control al setărilor	-
Număr de arzătoare pe gaz	0
Număr de zone de gătit electrice	4
Număr de zone electrice	0
Număr de zone cu vitroceramica	4
Număr de zone cu halogen	0
Număr zone pe inducție	0
Număr de zone cu încălzire electrică	0
Localizare a panoului de control	Front
Materialul suprafeței de bază	Sticla
Culoarea principală a produsului	Negru
Conectarea electrică (W)	6200
Rating pentru conectarea la gaz (W)	0
Tip de gaz	-
Curent (A)	27,8
Tensiune (V)	230
Frecvență (Hz)	50
Lungimea cablului de alimentare electrică (cm)	-
Tip de conectare	Fara
Conexiune gaz	-
Lățimea produsului	580
Înălțimea produsului	46
Adâncimea produsului	510
Înălțime minimă a nișei	42
Lățime minimă a nișei	560
Adâncime nișă	490
Greutate netă (kg)	8
Programe automate	Fara

TECHNICAL FEATURES

Indicator de putere	Da
Număr de indicatoare	4
Tip de reglementare	Temperatura
Tipul capacului	-
Indicator de căldură reziduală	Separate
Comutator principal pornit / oprit	Da
Dispozitiv de siguranță	-
Cronometru	Da

ENERGY LABEL

Admisie energie	Electric
-----------------	----------