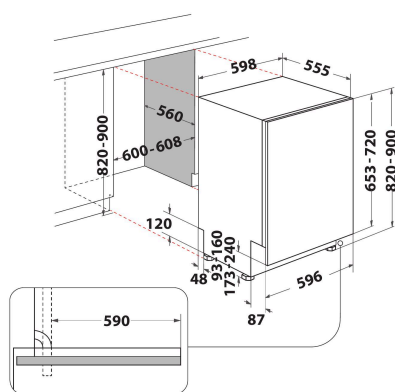


DIC 3B+16 A

12NC: F158674

EAN-code: 8050147586747

 **Indesit**
Life proof.



BELANGRIJKSTE KENMERKEN

BELANGRIJKSTE KENMERKEN	
Uitvoering	Inbouw
Type installatie	Volledig geïntegreerd
Type besturing	Elektronisch
Type bedienings- en signaleringselementen	Cijfer
Afneembaar bovenblad	Nee
Opties meubel deur	n.v.t
Belangrijkste kleur van het product	Wit
Aansluitwaarde (W)	1900
Stroom	10
Spanning	220-240
Frequentie	50
Lengte elektriciteitsnoer	130
Type stekker	Schuko
Lengte toevoerslang	155
Lengte afvoerslang	150
Verstelbare sokkel	Nee
Hoogte van afneembaar bovenblad	0
Stelpoten	Ja - alle vanaf voorzijde
Hoogte van het product	820
Breedte van het product	598
Diepte van het product	555
Diepte met 90° geopende deur	-
Minimale nishoogte	0
Maximale nishoogte	0
Minimale nisbreedte	0
Maximale nisbreedte	0
Nisdiepte	560
Nettogewicht	35.5
Brutogewicht	37.5

TECHNISCHE KENMERKEN

Automatische programma's	Nee
Maximumtemperatuur watertoevoer	0
Opties startuitlet	Continu
Maximale tijd startuitlet	12
Indicator programmavoortgang	-
Digitale resttijdweergave	Ja
Indicatielampje zout	Ja
Indicatielampje glansspoelmiddel	Ja
Veiligheidssysteem	ja
Verstelbaar bovenrek	ja
Maximale diameter servies bovenrek	0
Maximale diameter servies onderrek	0
Aantal couverts	13

VERBRUIKSWAARDEN

Energie-efficiëntieklasse - NIEUW (2010/30/EU)	A+
Energieverbruik per jaar - NIEUW (2010/30/EU)	296
Duur sluimerstand - NIEUW (2010/30/EU)	12
Elektriciteitsverbruik in de sluimerstand - NIEUW (2010/30/EU)	6
Energieverbruik in de uitstand - NIEUW (2010/30/EU)	0.5
Waterverbruik per jaar - NIEUW (2010/30/EU)	3360
Geluidsniveau	46