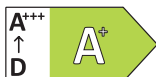


BIR4 DH8FS2 ES

Einbau-Backofen mit Hydrolyse (71 l)

Bauknecht

Für mich und mein Zuhause



TOP 4

- Reinigungsfreundliche Emaille-Innenraumbeschichtung
- Mit SoftClose-Backofentür – schließt langsam, sanft und leise
- DiamondClean – hydrolytische Reinigungsfunktion
- Garraumvolumen 71 Liter

SCHWARZES GLAS

BIR4 DH8FS2 ES
EAN 40 11577 59052 4

REGELUNG UND BETRIEBSARTEN

- Heißluftbackofen mit 15 Funktionen (9 traditionelle, 6 Automatik-Programme)
- TwistCook Elektronik-Uhr

FUNKTION

- Multi-Level-Kochen – gleichzeitiges Zubereiten auf drei Ebenen
- PowerHeißluft – von Beginn an gleichmäßige Verteilung der heißen Luft
- Maxi Cooking – optimierte Funktion für das Garen großer Fleischstücke
- Pizzafunktion – lecker und knusprig
- Schnellaufheizen
- Slow Cooking – Niedrigtemperaturgaren

AUSSTATTUNG

- **DiamondClean** – hydrolytische Reinigungsfunktion
- Garraumvolumen 71 Liter
- Reinigungsfreundliche Emaille-Innenraumbeschichtung
- Mit **SoftClose**-Backofentür – schließt langsam, sanft und leise
- XXL Garraum – mehr Raum für extra große Gerichte
- Vollglasinnentür, 3-fach verglast
- **2-fach Teilauszug**
- Glas-Schalterblende
- Sensor-Automatik
- Garraum-Temperatur bis 250 °C
- Kindersicherung
- Abklappbarer Grill erleichtert die Reinigung
- Griffschutz
- 1 Halogen-Lampe im Innenraum
- Glatte Seitenwände
- Kühlgebläse für gute Schrankentlüftung

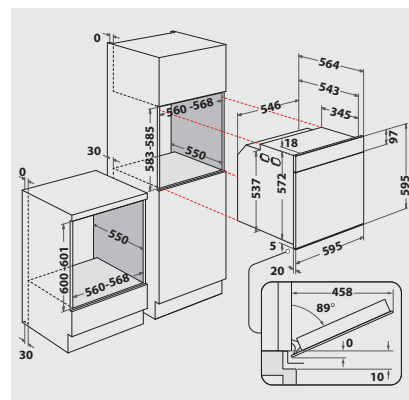
ZUBEHÖR

- 1 Gitterrost
- 1 Backblech, emailliert

- 1 Fettpfanne

TECHNISCHE DATEN UND MASSE

- Energieeffizienzklasse A⁺
- Energieverbrauch nach DIN 0.90 kWh konventionell
- Energieverbrauch nach DIN 0.69 kWh Umluft
- Gesamtanschlusswert: 3,65 kW
- Länge des Anschlusskabels 90 cm
- Nischenmaße (HxBxT): 600x560x556 mm



¹ Energieeffizienzklassen-Spektrum von A+++ bis D