

IWD 71252 C ECO EU

Sumar

Instalare, 2

Dezambalare și nivelare
Conectarea la rețeaua de apă și electrică
Primul ciclu de spălare
Date tehnice

Descrierea mașinii de spălat și activarea unui program, 4-5

Panoul de control
Indicatoare luminoase
Activarea unui program de spălare

Programe, 6

Tabel de programe

Personalizare, 7

Reglarea temperaturii
Reglarea turației de stoarcere
Funcții

Detergenți și rufe, 8

Compartimentul de detergenți
Sortarea rufelor
Rufe delicate
Sistemul de echilibrare a încărcăturii

Precauții și sfaturi, 9

Norme de protecție și siguranță generale
Aruncarea reziduurilor

Întreținere și curățare, 10

Evacuarea apei și energie electrică
Curățarea mașinii de spălat
Curățarea compartimentului de detergenți
Îngrijirea hubloului și a cuvei
Curățarea pompei
Verificarea furtunului de alimentare cu apă

Anomalii și remedii, 11

Asistență, 12

Fișă tehnică, 12

Instalare

Dezambalarea produsului. Înaintea instalării, produsul trebuie dezambalat integral. Se vor scoate toate elementele de protecție ale aparatului, pentru transport, cum ar fi: folie protectoare, elemente din polistiren, elemente din carton, benzi adezive, folie plastic ce acoperă integral suprafața exterioară a produsului aplicată în mod compact cu rol de a proteja produsul, având aspect adeziv, care se desface manual prin tragere de la colțurile produsului sau ale elementelor produsului care pot fi protejate cu folie în asemenea fel. Nerespectarea modalității de dezambalare în mod integral poate afecta starea produsului, pe perioada utilizării în mod iremediabil ceea ce poate duce la scoaterea din garanție a produsului.

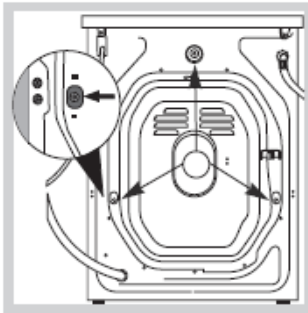
! Este important să păstrați acest manual de instrucțiuni și să-l consultați în orice moment. În caz de vânzare, cesiune sau transport, acesta servește noului proprietar în vederea instalării, utilizării și remedierii eventualelor probleme ale acestui aparat.

! Citiți cu atenție instrucțiunile conținute în acest manual: veți găsi informații referitoare la instalare, utilizare și siguranță.

Dezambalare și nivelare

Dezambalare

1. Dezambalați mașina de spălat;
2. Verificați ca aparatul să nu fi fost deteriorat pe durata transportului. Dacă este deteriorat, nu îl conectați la rețeaua electrică și luați legătura cu magazinul de la care l-ați cumpărat;



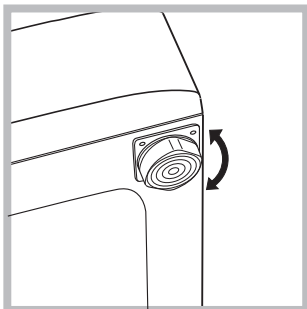
3. Scoateți cele 3 șuruburi de protecție pentru transport și cauciucul cu respectul distanțier, situate în partea din spate (a se vedea figura).

4. Închideți orificiile cu dopurile de plastic din dotare;
5. Păstrați toate piesele: în cazul în care mașina trebuie transportată, piesele trebuie remontate.

! Ambalajele nu constituie jucării pentru copii.

Nivelare

1. Instalați mașina de spălat pe o suprafață plană și rigidă, fără a o sprijini de ziduri, mobilă sau altceva.

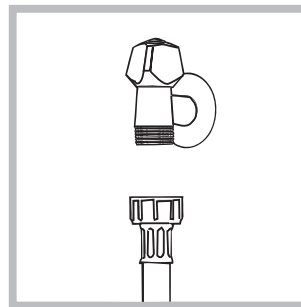


2. Dacă podeaua nu este perfect orizontală, compensați neregularitățile, deșurubând sau înșurubând piciorușele anterioare (a se vedea figura); unghiul de înclinare, măsurat pe planul de lucru, nu trebuie să depășească 2°.

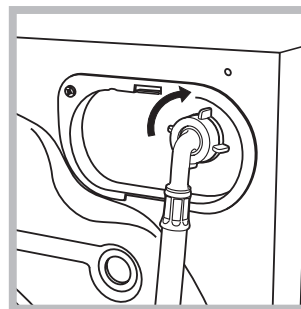
O nivelare precisă conferă stabilitate mașinii și evită vibrații, zgomote sau deplasări pe durata funcționării. În cazul mochetelor sau a unui covor, reglați piciorușele astfel încât să mențineți sub mașina de spălat un spațiu suficient pentru ventilare.

Legături hidraulice și electrice

Conectarea furtunului de alimentare cu apă



1. Conectați furtunul de alimentare, înșurubându-l la un robinet filetat de apă rece 3/4 gaz (a se vedea figura). Înainte de conectare, lăsați apa să curgă pentru a se limpezi.



2. Conectați furtunul de alimentare la mașina de spălat, înșurubându-l în respectiva priză de apă, situată în partea posterioară, sus, în dreapta (a se vedea figura).

3. Fiți atenți ca furtunul să nu fie nici pliat, nici îndoit.

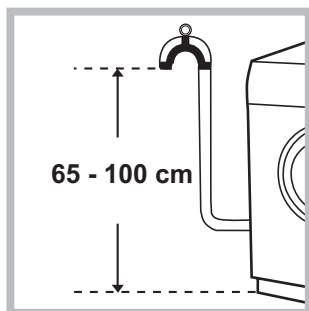
! Presiunea apei de la robinet trebuie să fie cuprinsă în valorile din tabelul "Date tehnice" (a se vedea pagina alăturată).

! Dacă lungimea furtunului de alimentare nu este suficientă, adresați-vă unui magazin specializat sau unui instalator autorizat.

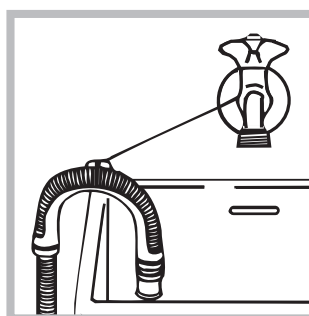
! Nu folosiți niciodată furtunuri uzate.

! Utilizați furtunurile furnizate împreună cu mașina.

Conectarea furtunului de evacuare



Conectați furtunul de evacuare, fără a-l îndoi la o conductă de evacuare sau la o gură de evacuare a apei, situate între 65-100 cm de pământ



sau sprijiniți-l pe marginea unei chiuvete sau unei căzi, legând ghidajul aflat în dotare de robinet (a se vedea figura alăturată). Extremitatea liberă a furtunului de evacuare nu trebuie să rămână cufundată în apă.

! Nu este recomandabilă folosirea furtunurilor de prelungire; dacă este indispensabil, furtunul de prelungire trebuie să aibă același diametru cu furtunul original și nu trebuie să depășească 150 cm.

Legătura electrică

Înainte de a introduce ștecherul în priza de curent, asigurați-vă ca :

- priza să fie cu împământare și conform prevederilor legale;
- priza să poată suporta sarcina maximă de putere a mașinii, indicată în tabelul "Date Tehnice" (a se vedea alături);
- tensiunea de alimentare să fie cuprinsă în valorile indicate în tabelul "Date Tehnice" (a se vedea alături);
- priza să fie compatibilă cu ștecherul mașinii de spălat. În caz contrar, înlocuiți ștecherul.

! Mașina de spălat nu trebuie instalată afară, nici chiar în cazul în care spațiul este adăpostit, deoarece este foarte periculoasă expunerea mașinii la ploi și furtuni.

! După instalarea mașinii de spălat, priza de curent trebuie să fie ușor accesibilă.

! Nu folosiți prelungitoare și prize multiple.



! Cablul nu trebuie să fie îndoit sau comprimat.

! Cablul de alimentare trebuie să fie înlocuit doar de tehnicieni autorizați ai centrului de service menționat pe certificatul de garanție emis de producător.

Atenție! Producătorul își declină orice responsabilitate în cazul în care aceste norme nu se respectă.

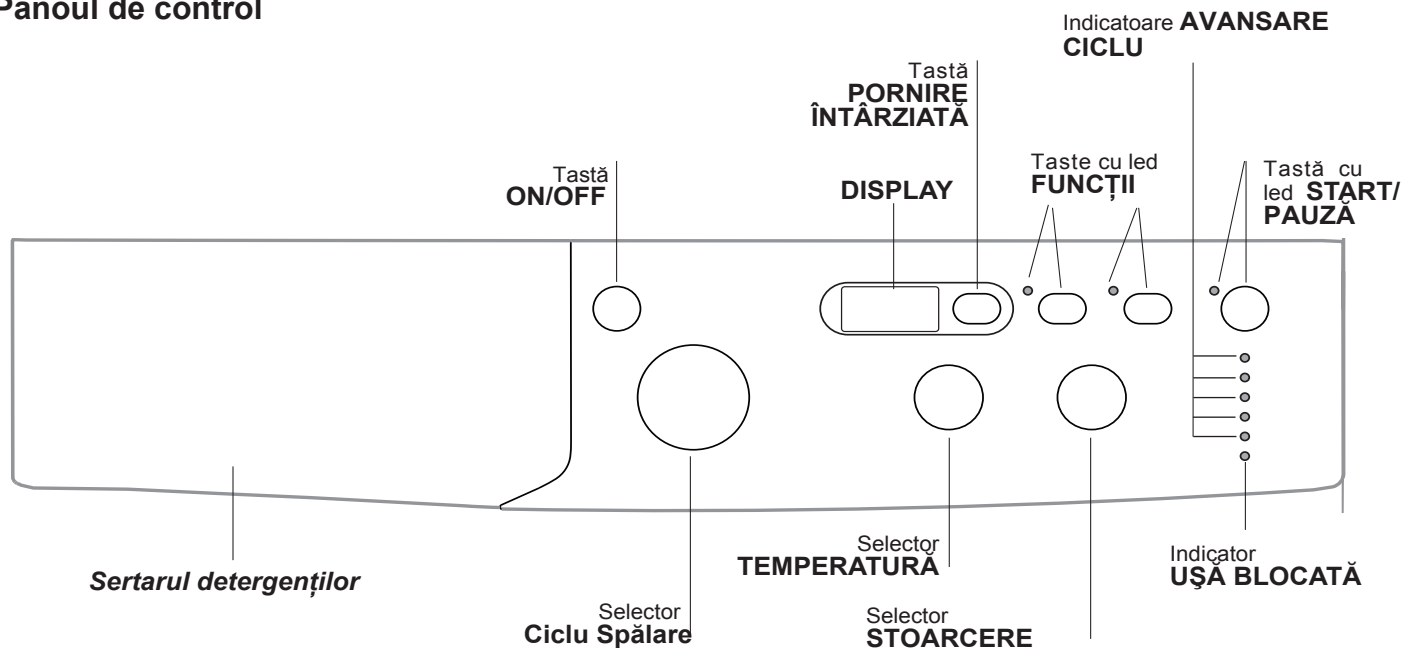
Primul ciclu de spălare

După instalare, înainte de folosire, efectuați un ciclu de spălare cu detergent și fără rufe, selectând programul 1.

Date tehnice	
Model	IWD 71252 C ECO EU
Dimensiuni	lățime 59,5 cm înălțime 85 cm adâncime 51,7 cm
Capacitate	de la 1 la 7 kg
Legături electrice	Vezi placuta cu caracteristicile tehnice, aplicată pe mașină.
Legături hidrice	presiune maximă 1 MPa (10 bari) presiune minimă 0,05 MPa (0,5 bari) capacitatea cuvei 46 litri
Viteza de centrifugare	Până la 1200 de rotații pe minut
Programe de control în baza directivelor 1061/2010 și 1015/2010	programul 2, bumbac standard, 60° grade C; programul 3, bumbac standard, 40° grade C.
 	Acest aparat este conform cu următoarele Directive Comunitare: - 2004/108/CE (Compatibilitate Electromagnetică) - 2012/19/CE (Tensiuni Joase) - 2006/95/CE

Descrierea mașinii de spălat și activarea unui program

Panoul de control



Sertarul detergenților: pentru a introduce detergenți sau aditivi (a se vedea “Detergenți și rufe albe”).

Tasta ON/OFF: pentru a porni și opri mașina.

Selector Ciclu Spălare: pentru a selecta programele.

Taste cu led FUNCȚII: pentru a selecta funcțiile disponibile. Indicatorul corespunzător funcției alese va rămâne aprins.

Selector STOARCERE: pentru a reduce/exclude turația de stoarcere (a se vedea cap. “Personalizare”).

Selector TEMPERATURĂ: pentru a selecta temperatura sau spălarea la rece (a se vedea “Personalizare”).


DISPLAY: Indică durata diferitelor programe disponibile și, imediat ce a fost lansat un anumit program, durata reziduală până la încheierea acestui program. Dacă a fost selectată o Pornire Întârziată, durata reziduală de dinaintea pornirii programului selectat va fi afișată.

Tastă PORNIRE ÎNTĂRZIATĂ  : apăsând-o, veți opta pentru o pornire întârziată a unui program selectat. Întârzierea respectivă va fi indicată pe display.

Indicatoare AVANSARE CICLU: sunt folosite pentru a indica starea de avansare a unui program de spălare. Indicatorul aprins indică faza de spălare în curs.

Indicador UȘĂ BLOCATĂ: acesta indică posibilitatea deschiderii hubloului (a se vedea pag. următoare).

Tastă cu led START/PAUZĂ: pentru a demara programele sau pentru a le întrerupe momentan.

N.B: Pentru a activa o pauză pe parcursul programului de spălare, apăsați din nou butonul; ledul corespunzător se colorează în portocaliu și luminează intermitent în timp ce ledul corespunzător fazei în curs va rămâne fix. Dacă ledul  «Ușă blocată» este stins, puteți deschide ușa (așteptați circa 3 minute).

Pentru a relua programul de spălare de la momentul la care a fost întrerupt, apăsați din nou acest buton.

Modalitatea de stand by

Conform noilor reglementări în materie de reducere a consumului de energie, această mașină de spălat rufe este prevăzută cu un sistem standby ce se activează după 30 de minute în care mașina nu a funcționat.

Apăsați scurt tasta ON-OFF și așteptați ca mașina să repornească.

Indicatoare luminoase

Indicatoarele luminoase furnizează informații importante, după cum urmează :

Indicatoare faze în curs

Imediat ce ați selectat și pornit ciclul de spălare dorit, indicatoarele se vor aprinde progresiv, indicând starea de avansare:

Spălare	● 
Clătire	● 
Stoarcere	● 
Evacuare	● 
Încheiere Spălare	● END

Taste funcții și indicatoarele aferente

Alegerea unei funcții implică aprinderea ledului corespunzător.


Dacă funcția selectată nu este compatibilă cu programul ales, ledul corespunzător va lumina intermitent, iar funcția nu se va activa.

Dacă funcția aleasă nu este compatibilă cu o funcție selectată anterior, ledul corespunzător primei funcții selectate va lumina intermitent și doar a doua funcție va fi activată; indicatorul corespunzător funcției activate va lumina fix.

Indicator ușa blocată:




Aprinderea ledului indică faptul că hubloul s-a blocat pentru a împiedica deschiderea; pentru a putea deschide hubloul, așteptați aproximativ 3 minute până la stingerea ledului. Pentru a deschide hubloul pe parcursul derulării unui ciclu, apăsați tasta PORNIRE/PAUZĂ; dacă ledul UȘĂ BLOCATĂ este stins, atunci puteți deschide hubloul.

Activarea unui program

1. Porniți mașina de spălat, apăsând tasta ON/OFF. Toate indicatoarele se aprind câteva secunde, după care se sting; indicatorul START/PAUZĂ va lumina intermitent.
2. Introduceți rufe și închideți ușa.
3. Selectați programul dorit cu ajutorul selectorului Ciclu Spălare.
4. Reglați temperatura de spălare (a se vedea "Personalizare").
5. Reglați turația de stoarcere (a se vedea "Personalizare").
6. Adăugați detergentul și aditivii (a se vedea "Detergenți și rufe").
7. Alegeți funcțiile dorite.
8. Inițiați programul prin apăsarea tastei Start/Pauză, iar indicatorul aferent va rămâne aprins (culoare verde).
Pentru anularea ciclului stabilit, întrerupeți mașina, apăsând tasta Start/Pauză, legând astfel un nou ciclu.
9. La încheierea programului se va aprinde ledul END.
După ce ledul  se stinge, aveți posibilitatea deschiderii hubloului (așteptați circa 3 min.). Scoateți rufe și lăsați ușa întredeschisă pentru a permite uscarea cuvei.
Opriți mașina prin apăsarea butonului ON/OFF.

Programe

Tabel de programe

Programe de spălare	Descrierea programului de spălare	Max. temp. (°C)	Turația max. (rpm)	Detergenți		Sarcina max.	Umiditate reziduală %	Consum energetic kWh	Apă total lt	Durată ciclu
				Spălare	Balsam					
Zilnice										
1	Bumbac : albe foarte murdare.	90°	1200	●	●	7	53	1,8	62	140'
2	Bumbac standard 60° (1): albe și colorate rezistente foarte murdare.	60°	1200	●	●	7	53	1,06	52,5	195'
3	Bumbac standard 40° (2): albe puțin murdare și colorate delicate	40°	1200	●	●	7	53	0,81	65	185'
4	Sintetice: colorate rezistente foarte murdare	50°	800	●	●	3	-	-	-	100'
4	Sintetice (3): colorate rezistente puțin murdare	40°	800	●	●	3	44	0,49	38	95'
5	Colorate mixte: albe puțin murdare și colorate delicate.	40°	1200	●	●	7	53	0,86	56	95'
Spălare Zonală la 20°										
6	Bumbac Standard 20°: albe puțin murdare și colorate delicate	20°	1200	●	●	7	-	-	-	170'
7	Articole mixte	20°	800	●	●	7	-	-	-	120'
8	Împrospătare în 20'	20°	800	●	●	1,5	-	-	-	20'
Speciale										
9	Outwear	30°	400	●	-	2	-	-	-	60'
10	Lână: pentru lână, cașmir, etc.	40°	800	●	●	1,5	-	-	-	70'
11	Jeans	40°	800	●	●	3	-	-	-	75'
Sport										
12	Sport Intensiv	30°	600	●	●	3	-	-	-	85'
13	Sport Lejer	30°	600	●	●	3	-	-	-	60'
14	Încălțăminte sport	30°	600	●	●	Max. 2 perechi	-	-	-	55'
Cicluri Parțiale										
	Clătire	-	1200	-	●	7	-	-	-	36'
	Stoarcere+Evacuare	-	1200	-	-	7	-	-	-	10'
	Doar Evacuare *	-	OFF	-	-	7	-	-	-	3'

Datele de mai sus privind timpul sunt relative, în funcție de temperatura apei de alimentare, valoarea tensiunii de alimentare, temperatura mediului ambiant, echilibrarea

încălzirii, opțiunile suplimentare selectate, etc.

*Dacă selectați acest program și excludeți ciclul de stoarcere, mașina va efectua doar evacuarea.

1) Programul de control conform reglementării 1061/2010: selectați programul 2 și temperatura de 60°C.

Acest ciclu este potrivit pentru curățarea unei încărcături de bumbac cu grad de murdărie normal și este cel mai eficient din punct de vedere al consumului combinat de energie și apă; se folosește pentru articole de îmbrăcăminte care pot fi spălate la 60°C. Temperatura efectivă de spălare poate diferi de cea indicată.

2) Programul de control conform reglementării 1061/2010: selectați programul 3 și temperatura de 40°C.

Acest ciclu este potrivit pentru curățarea unei încărcături de bumbac cu grad de murdărie normal și este cel mai eficient din punct de vedere al consumului combinat de energie și apă; se folosește pentru articole de îmbrăcăminte care pot fi spălate la 40°C. Temperatura efectivă de spălare poate diferi de cea indicată.

Pentru toate Instituțiile de Testare:

2) Program pentru bumbac, prelungit: selectați programul 3 și temperatura de 40°C.

2) Program pentru sintetice, prelungit: selectați programul 4 și temperatura de 40°C.

Programe speciale

Outwear (programul 9): a fost conceput pentru spălarea articolelor de ploaie sau iarnă (de ex.: polistiren, nylon); pentru obținerea unor rezultate excelente, utilizați detergent lichid și dozați-l pentru o încărcătură de 1/2; îndepărtați petele, dacă există; nu utilizați balsam sau detergenți ce conțin aditivi. Nu folosiți acest program pentru a spăla pilotele.

Sport Intensive (programul 12) a fost studiat pentru spălarea țesăturilor utilizate la confecționarea hainelor sportive (echipamente, pantaloni scurți etc.) foarte murdare; pentru obținerea celor mai bune rezultate, se recomandă să nu depășiți cantitatea maximă admisă, indicată în „Tabelul de programe”.

Sport Light (programul 13) a fost studiat pentru spălarea țesăturilor utilizate la confecționarea hainelor sportive (echipamente, pantaloni scurți, etc.) puțin murdare; pentru obținerea celor mai bune rezultate, se recomandă să nu depășiți cantitatea maximă admisă indicată în „Tabelul de programe”. Se recomandă utilizarea detergentului lichid într-o cantitate adecvată unei încărcături pe jumătate a mașinii. **Sport Shoes** (programul 14) a fost studiat pentru spălarea pantofilor de sport; pentru obținerea celor mai bune rezultate, se recomandă să nu spălați mai mult de 2 perechi deodată.

Spălare la 20 grade: oferă rezultate optime la temperaturi reduse, reducând consumul energetic și respectând astfel mediul înconjurător. Acest program îndeplinește toate cerințele:

Bumbac standard 20 grade (programul 6): ideal pentru spălarea rufelor din bumbac puțin murdare. Performanțele ridicate, obținute chiar și la spălarea cu apă rece, comparabile unei spălări la 40 grade sunt asigurate grație unei acțiuni mecanice traduse prin variații de viteză la intervale repetate și frecvente.

Mix Light (programul 7): ideal pentru spălarea încărcăturilor mixte (bumbac și sintetice) ce prezintă un grad mediu de murdărie. Performanțele ridicate, obținute chiar și la spălarea cu apă rece sunt asigurate grație unei acțiuni mecanice traduse prin variații de viteză la intervale medii și bine determinate.

Împrospătare 20' (programul 8): a fost studiat pentru a împrospăta articolele puțin murdare, în câteva minute: durează doar 20 de minute, economisind energie și timp. Selectând acest program este posibilă spălarea articolelor din materiale diferite (excluse lâna și mătasea) cu o greutate maximă de 1,5 kg.

Reglarea temperaturii

Rotiți selectorul Temperatură pentru a stabili temperatura de spălare (a se vedea Tabelul de Programe).

Temperatura poate fi redusă sau se poate opta pentru  (spălarea la rece).

Mașina de spălat va preveni automat selectarea unei temperaturi mai ridicate decât valoarea maximă prevăzută pentru fiecare program.

Stabilirea turației de stoarcere

Rotiți selectorul de stabilire Turație Stoarcere corespunzător programului selectat.

Turația maximă stabilită pentru fiecare program este:

Programe	Turație maximă
Bumbac	1200 rotații pe minut
Sintetice	800 rotații pe minut
Lână	800 rotații pe minut

Turația de stoarcere poate fi diminuată sau poate fi exclusă, selectând simbolul .

! Mașina de spălat vă va preveni, în mod automat să nu selectați o turație mai mare decât cea corespunzătoare programului pe care-l rulați.

Funcții

Diferitele funcții de spălare prevăzute pentru mașina de spălat permit obținerea unor rufe curate și albe, după dorință. Pentru a activa funcțiile:

1. apăsați butonul corespunzător funcției dorite;
2. funcția este activă în momentul în care ledul corespunzător se aprinde.

Notă: dacă funcția selectată nu este compatibilă cu programul de spălare ales, ledul corespunzător va lumina intermitent, iar funcția nu va putea fi activată. Dacă funcția selectată este incompatibilă cu o altă funcție selectată anterior, ledul corespunzător primei funcții selectate va lumina intermitent și doar a doua funcție va fi activată-ledul corespunzător funcției activate va lumina fix.

Pornirea întârziată

Pentru a programa pornirea unui program selectat, apăsați butonul corespunzător până când obțineți întârzierea dorită. În momentul activării acestei opțiuni, simbolul aferent apare pe display. Pentru anularea pornirii întârziate, apăsați această tastă până când pe display apare mesajul: « OFF ».

EcoTime

Selectarea acestei opțiuni vă permite să ajustați rotirea tamburului, să modificați temperatura și apa în scopul reducerii încărcăturii de rufe albe și sintetice ușor murdare. Activând funcția EcoTime aveți posibilitatea de a spăla într-o perioadă scurtă de timp, economisind apă și electricitate. Se recomandă folosirea detergentului lichid.

Energy Saver

Funcția Energy Saver contribuie la economia de energie, neîncălzind apa folosită pentru spălarea rufelor – o modalitate optimă pentru a reduce consumul de energie și de a respecta mediul înconjurător. Pentru a garanta aceleași performanțe ca în cazul unui ciclu standard, aparatul dvs. intensifică acțiunea mecanică și optimizează gestionarea apei. Pentru a garanta cele mai bune performanțe de spălare este recomandată utilizarea detergentului lichid.

Detergenți și rufe albe

Compartimentul pentru detergenți

Un bun rezultat la spălare depinde de o dozare corectă a detergenților: folosirea dozelor sporite de detergent nu contribuie la o spălare mai eficace, ci are ca rezultate încrustarea părților interne ale mașinii de spălat și poluarea ambientului.

! Nu folosiți detergenți pentru spălarea manuală deoarece aceștia produc prea multă spumă.



Deschideți compartimentul pentru detergenți și introduceți detergentul sau aditivul, după cum urmează:

compartiment 1: Detergent pentru prespălare (sub formă de praf)

compartiment 2: Detergent pentru spălare (sub formă de praf sau lichid)

Detergentul lichid trebuie vărsat doar înainte de pornire.

compartiment 3: Aditivi (soluție de înmuiat, balsam rufe etc.)

Soluția de înmuiat nu trebuie să depășească nivelul maxim indicat pe grilaj.


Pregătirea rufelor

- Sortați rufe în funcție de:
 - tipul de material/simbolul de pe etichetă.
 - culori: separați rufe colorate de cele albe.
- Goliți buzunarele și controlați nasturii.
- Nu depășiți valorile indicate, referitoare la greutatea rufelor uscate (a se vedea Tabelul de programe).

Cât cântăresc rufe?

- 1 cearceaf 400-500 g.
- 1 față de pernă 150-200 g.
- 1 față de masă 400-500 g.
- 1 halat de baie 900-1.200 g.
- 1 prosop 150-250 g.

Articole delicate

Lână: Cu programul **10** puteți spăla țesături din lână, a căror eticheta recomandă spălarea manuală .

Pentru a obține cele mai bune rezultate, folosiți un detergent specific și nu depășiți 1,5 kg de rufe.

Jeans: întoarceți pe dos rufe înainte de spălare și utilizați detergent lichid. Utilizați programul **11**.

Sistemul de echilibrare a încărcăturii

Pentru a evita trepidațiile excesive, înainte de a efectua stoarcerea, cuva mașinii va distribui cantitatea de rufe în mod uniform, efectuând câteva rotații la o viteză mai mare decât cea de spălare. Dacă, după numeroase încercări, mașina nu reușește să echilibreze încărcătura, stoarcerea rufelor se va face la o viteză mai mică decât cea prevăzută de program. În cazul unui dezechilibru excesiv, mașina va distribui greutatea în locul efectuării stoarcerii. Pentru a favoriza o mai bună repartizare a rufelor și echilibrarea corectă a mașinii, se recomandă să alternați articolele mari cu cele mici.

! Mașina de spălat a fost proiectată și construită conform normelor internaționale de protecție. Aceste avertizări sunt furnizate din motive de siguranță și trebuie să fie citite cu atenție.

Norme de protecție și siguranță generale

- Mașina de spălat trebuie folosită doar de adulți și în concordanță cu instrucțiunile conținute în acest manual. Copii trebuie supravegheați pentru a vă asigura că nu se joacă cu aparatul.
- Acest aparat a fost conceput exclusiv pentru uzul casnic.
- Nu atingeți mașina când sunteți desculți sau cu mâinile sau picioarele ude sau umede.
- Nu scoateți stecherul din priză, trăgând de cablu.
- Nu deschideți compartimentul de detergenți pe durata funcționării aparatului.
- Nu atingeți apa provenită din evacuare – poate atinge temperaturi ridicate.
- Nu forțați ușa: s-ar putea deteriora mecanismul de închidere, proiectat pentru a preveni deschideri accidentale.
- În cazul defecțiunilor, nu atingeți componentele interne ale mașinii în scopul reparării acesteia.
- Nu permiteți copiilor să se joace în apropierea mașinii sau să o atingă.
- Pe durata funcționării, hubloul poate atinge temperaturi ridicate.
- Dacă trebuie să mutați mașina de spălat, faceți acest lucru cu grijă, împreună cu 2-3 persoane. Nu încercați s-o mutați singuri pentru că este foarte grea.
- Înainte de a introduce rufele în mașina de spălat, asigurați-vă că interiorul acesteia este gol.

Aruncarea reziduurilor

- Ambalajul produsului: urmați instrucțiunile locale astfel încât ambalajul să fie refolosit.
- Directiva Europeană 2012/19/CE referitoare la Echipamentele Electrice și Electronice stipulează că aparatele de uz domestic, vechi nu pot fi aruncate în același mod ca și deșeurile municipale. Aparatele uzate trebuie colectate separat pentru a optimiza taxa de recuperare și reciclarea materialelor care intră în compoziția acestora și pentru a reduce impactul asupra sănătății umane și asupra mediului. Simbolul „coș barat” este regăsit pe toate produsele pentru a aminti obligațiile de a le colecta separat.

Pentru informații suplimentare cu privire la scoaterea din uz a electrocasnicelor, deținătorii acestora pot apela la centrele de colectare a deșeurilor sau la vânzătorii de la care au achiziționat produsele respective.

Atenționări în conformitate cu legislația în vigoare

- Conform prevederilor legislației privind gestionarea deșeurilor, este interzisă eliminarea deșeurilor de echipamente electrice și electronice (DEEE) alături de deșeurile municipale nesortate. Acestea trebuie predate la punctele municipale de colectare, societățile autorizate de colectare/reciclare sau distribuitori (în cazul în care se achiziționează echipamente noi de același tip).
- Autoritățile locale trebuie să asigure spațiile necesare pentru colectarea selectivă a deșeurilor precum și funcționalitatea acestora. Contactați societatea de salubritate sau compartimentul specializat din cadrul primăriei pentru informații detaliate.
- Deșeurile de echipamente electrice și electronice pot fi predate și distribuitorilor la achiziționarea de echipamente noi de același tip (schimb 1 la 1).
- Predarea, de către utilizatori, a deșeurilor de echipamente electrice și electronice, la punctele de colectare municipale, societățile autorizate de colectare/reciclare sau distribuitori (în cazul în care se achiziționează echipamente noi de același tip) facilitează re folosirea, reciclarea sau alte forme de valorificare a acestora.
- Deșeurile de echipamente electrice și electronice pot conține substanțe periculoase care pot avea un impact negativ asupra mediului și sănătății umane în cazul în care DEEE nu sunt colectate selectiv și gestionate conform prevederilor legale.
- Simbolul alăturat (o pubela cu roți, barata cu două linii în forma de X), aplicat pe un echipament electric sau electronic, semnifică faptul că acesta face obiectul unei colectări separate și nu poate fi eliminat împreună cu deșeurile municipale nesortate.



Întreținere și curățare

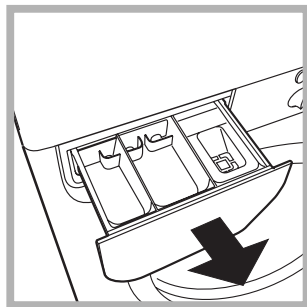
Înteruperea alimentării cu apă și curent electric

- Închideți robinetul de apă după fiecare program de spălare. Se limitează astfel uzarea instalației hidraulice a mașinii de spălat și se elimină pericolul scurgerilor de apă.
- Scoateți ștecherul din priza de curent în momentul curățării mașinii de spălat și a efectuării operațiilor de întreținere.

Curățarea mașinii de spălat

Partea externă și părțile din cauciuc pot fi curățate cu o lavetă înmuiată în apă caldă și săpun. Nu folosiți solvenți sau substanțe abrazive.

Curățarea compartimentului pentru detergenți



Scoateți compartimentul, ridicându-l și tragându-l spre exterior (a se vedea figura). Spălați-l sub un jet de apă; această operație trebuie efectuată cât mai des posibil.

Îngrijirea ușii și a tamburului

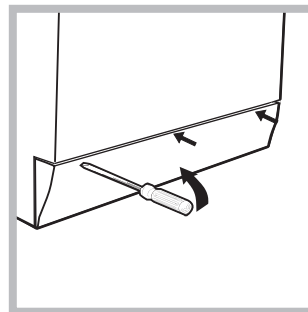
- Lăsați mereu ușa întredeschisă pentru a evita formarea mirosurilor neplăcute.

Curățarea pompei

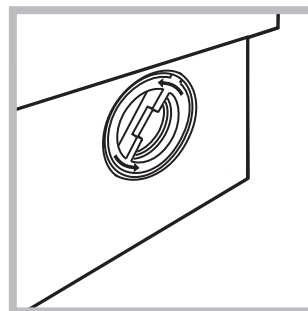
Mașina de spălat este dotată cu o pompă de autocurățare care nu necesită întreținere. Se poate întâmpla însă ca unele obiecte mici (monede, nasturi) să cadă în precamera care protejează pompa, situată în partea inferioară a acesteia.

! Verificați ca programul de spălare să se fi încheiat și deconectați mașina de spălat.

Pentru a avea acces la precameră:



1. scoateți panoul de acoperire din partea din față a mașinii de spălat folosind o șurubelniță (a se vedea figura);



2. deșurubați capacul, rotindu-l în sens invers acelor de ceasornic (a se vedea figura). Este normal să curgă puțină apă;

3. curățați cu grijă interiorul;
4. înșurubați la loc capacul;
5. montați din nou panoul verificând, înainte de a-l împinge spre mașină, de a fi introdus cârligele în orificiile respective.

Controlarea furtunului de alimentare cu apă

Controlați furtunul de alimentare cel puțin o dată pe an. Dacă prezintă crăpături sau fisuri trebuie înlocuit: pe parcursul spălărilor, presiunea puternică ar putea provoca crăpături neașteptate.

! Nu folosiți niciodată furtunuri uzate.

Se poate întâmpla ca mașina de spălat să nu funcționeze. Înainte de a apela Service-ul (*a se vedea "Asistență"*), consultați instrucțiunile de mai jos:

Anomalii:

Mașina de spălat nu pornește.

Ciclul de spălare nu pornește.

Mașina de spălat nu se alimentează cu apă (pe display se aprinde intermitent mesajul „H2O”).

Mașina de spălat se alimentează și evacuează apă continuu.

Mașina de spălat nu evacuează sau nu stoarce.

Mașina de spălat vibrează foarte mult pe parcursul stoarcerii.

Mașina de spălat pierde apă.

Indicatoarele „Funcții” și „START/PAUZĂ” luminează intermitent; indicatoarele corespunzătoare „fazei de avansare” și “ușă blocată” luminează fix.

Se formează prea multă spumă.

Cauze posibile / Rezolvare:

- Stecherul nu este introdus în priza de curent sau nu face contact.
 - Este posibil ca un scurtcircuit să fii afectat rețeaua electrică a casei.
 - Ușa nu este bine închisă.
 - Tasta ON/OFF nu a fost apăsată.
 - Tasta START/PAUZĂ nu a fost apăsată.
 - Robinetul de apă nu este deschis.
 - Verificați dacă ați optat pentru o Pornire Întârziată (*a se vedea "Personalizare"*).
 - Furtunul de alimentare cu apă nu este racordat la robinet.
 - Furtunul este îndoit.
 - Robinetul de apă nu este deschis.
 - Verificați dacă a fost oprită apa în zona dvs.
 - Verificați dacă există suficientă presiune pe conducta de alimentare.
 - Tasta START/PAUZĂ nu a fost apăsată.
 - Verificați dacă furtunul de evacuare este poziționat prea jos. Acesta trebuie așezat la o înălțime cuprinsă între 65 – 100 cm de la nivelul solului (*a se vedea "Instalare"*);
 - Capătul furtunului de evacuare este cufundat în apă (*a se vedea "Instalare"*).
 - Evacuarea din perete nu are răsuflare pentru aer.
- Dacă după aceste verificări problema nu se remediază, închideți robinetul de apă, opriți mașina de spălat și chemați Service-ul. Dacă locuința se află la ultimele etaje ale unui edificiu, este posibil să aibă loc fenomene de sifonare, motiv pentru care mașina de spălat încarcă și evacuează apă încontinuu. Pentru a elimina acest inconvenient, se găsesc în comerț supape anti-sifonare.
- Programul nu prevede evacuarea apei: în cazul anumitor programe, această operație trebuie efectuată manual .
 - Furtunul de evacuare este îndoit (*a se vedea "Instalare"*).
 - Conducta de evacuare este înfundată.
 - Cuva, în momentul instalării nu a fost deblocată în mod corespunzător (*a se vedea "Instalare"*).
 - Ați așezat mașina în plan perfect orizontal? (*a se vedea "Instalare"*).
 - Verificați dacă mașina este foarte apropiată de eventuale mobile/pereteți (*a se vedea "Instalare"*).
 - Furtunul de alimentare cu apă nu este bine înșurubat (*a se vedea "Instalare"*).
 - Compartimentul de detergenți este înfundat (*pentru a-l curăța, a se vedea cap. "Întreținere și curățare"*).
 - Furtunul de evacuare nu este bine fixat (*a se vedea cap. "Instalare"*).
 - Opriți mașina și scoateți stecherul din priză; așteptați aproximativ 1 minut înainte de a o reporni.
Dacă nu obțineți nici un rezultat, apelați Service-ul.
 - Detergentul nu este compatibil cu mașina de spălat (trebuie să fie scris „pentru mașina de spălat”, „manual sau în mașina de spălat” sau ceva asemănător).
 - Dozajul a fost excesiv.

Asistență

Înainte de a lua legătura cu Service-ul:

- Verificați dacă puteți rezolva singuri problem (a se vedea "Anomalii și remedii");
- Porniți din nou programul pentru a verifica dacă inconvenientul a fost eliminat;
- În caz negativ, luați legătura cu Service-ul autorizat la numărul telefonic indicat pe certificatul de garanție.

! Nu apelați niciodată la tehnicieni neautorizați.

Comunicați:

- tipul anomaliei;
- modelul mașinii (Mod.);
- numărul de serie (S/N).

Aceste informații se află pe eticheta autoadezivă, aplicată în partea din spate a mașinii dvs. de spălat sau în față, deschizând ușa acesteia.

REGULAMENTUL DELEGAT (UE) NR. 1061/2010 AL COMISIEI	
Marca	INDESIT
Modelul	IWD 71252 C ECO EU
Capacitatea nominală exprimată în kg de rufe din bumbac	7
Clasa de eficiență energetică pe o scară de la A+++ (consum redus) la G (consum ridicat)	A++
Consumul de energie anual exprimat în kWh ¹⁾	198
Consumul de energie la programul de spălare rufe din bumbac standard la 60 °C la capacitate maximă exprimat în kWh ²⁾	1.061
Consumul de energie la programul de spălare rufe din bumbac standard la 60 °C la capacitate parțială exprimat în kWh ²⁾	0.707
Consumul de energie la programul de spălare rufe din bumbac standard la 40 °C la capacitate parțială exprimat în kWh ²⁾	0.702
Consumul de energie în modul off (oprit) exprimat în W	0.5
Consumul de energie în modul left-on (rămas în funcțiune) exprimat în W	8
Consumul de apă anual exprimat în litri ³⁾	9000
Clasa de eficiență la centrifugare pe o scară de la G (eficiență minimă) la A (eficiență maximă)	B
Numărul maxim de rotații ⁴⁾	1200
Conținutul de apă rămas ⁵⁾	53.0%
Durata programului de spălare rufe din bumbac standard la 60 °C la capacitate maximă exprimată în minute.	195
Durata programului de spălare rufe din bumbac standard la 60 °C la capacitate parțială exprimată în minute.	155
Durata programului de spălare rufe din bumbac standard la 40°C la capacitate parțială exprimată în minute.	150
Durata modului left-on (rămas în funcțiune) exprimată în minute	30
Nivelul de zgomot exprimat în dB(A) re 1 pW spălare ⁶⁾	62
Nivelul de zgomot exprimat în dB(A) re 1 pW centrifugare ⁶⁾	80
Model încorporat	

¹⁾ "Programul de spălare rufe din bumbac standard la 60 °C" la capacitate maximă și parțială și "programul de spălare rufe din bumbac standard la 40 °C" la capacitate parțială sunt programele de spălare standard la care fac referire informațiile de pe etichetă și din fișa produsului. Programul de spălare rufe din bumbac standard la 60 °C și programul de spălare rufe din bumbac standard la 40 °C sunt adecvate pentru spălarea rufelor din bumbac cu grad de murdărie normal și sunt cele mai eficiente programe din punct de vedere al consumului combinat de energie și apă. Încărcarea parțială reprezintă jumătate din încărcarea nominală.

²⁾ Pe baza programelor cu 220 de cicluri de spălare rufe din bumbac standard la 60°C și 40°C la încărcare maximă și parțială, și a consumului modurilor cu consum redus. Consumul real de energie va depinde de modul în care este utilizat aparatul.

³⁾ Pe baza programelor cu 220 de cicluri de spălare rufe din bumbac standard la 60°C și 40°C la capacitate maximă și parțială. Consumul real de apă va depinde de modul în care este utilizat aparatul.

⁴⁾ Pentru programul de spălare rufe standard la 60 °C la încărcare maximă și parțială sau la 40°C la încărcare parțială, oricare dintre acestea este mai scăzut.

⁵⁾ S-a obținut pentru programul de spălare rufe din bumbac standard la 60 °C la încărcare maximă și parțială sau la 40°C la încărcare parțială, oricare dintre acestea este mai ridicat.

⁶⁾ Pe baza fazelor de spălare și centrifugare pentru programul de spălare rufe din bumbac standard la 60 °C la încărcare maximă.