

Průvodce **Zdraví & bezpečnost, Používání & údržba**  
a **instalace**



[www.whirlpool.eu/register](http://www.whirlpool.eu/register)



---

**ČESKY** ..... 3

# ČESKY

# PRŮVODCE ZDRAVÍ & BEZPEČNOST, POUŽÍVÁNÍ & ÚDRŽBA a INSTALACE



**DĚKUJEME VÁM, ŽE JSTE SI ZAKOUPILI VÝROBEK ZNAČKY WHIRLPOOL.**  
Přejete-li si získat komplexnější podporu,  
zaregistrujte svůj spotřebič na webových stránkách [www.whirlpool.eu/register](http://www.whirlpool.eu/register)

## Obsah

### **Průvodce Zdraví a bezpečnost**

<b>BEZPEČNOSTNÍ POKYNY</b> .....	5
<b>POKYNY K OCHRANĚ ŽIVOTNÍHO PROSTŘEDÍ</b> .....	7
<b>PROHLÁŠENÍ O SHODĚ</b> .....	7

### **Průvodce Použití a péče**

<b>POPIS VÝROBKU</b> .....	8
<b>PŘÍSTROJ</b> .....	8
<b>DÁVKOVAČ PRACÍHO PROSTŘEDKU</b> .....	8
<b>OVLÁDACÍ PANEL</b> .....	9
<b>TECHNICKÉ ÚDAJE PRO PŘIPOJENÍ K ROZVODU VODY</b> .....	10
<b>DVÍŘKA</b> .....	11
<b>OSVĚTLENÍ BUBNU (je-li jím výrobek vybaven)</b> .....	11
<b>PŘÍSLUŠENSTVÍ</b> .....	11
<b>JAK POUŽÍVAT SPOTŘEBIČ</b> .....	12
<b>PRVNÍ POUŽITÍ</b> .....	12
<b>BĚŽNÉ POUŽÍVÁNÍ</b> .....	13

---

PROGRAMY A MOŽNOSTI .....	17
FUNKCE .....	23
UKAZATELE .....	25
POMŮCKA PRO DÁVKOVÁNÍ / PRVNÍ POUŽITÍ .....	26
POMŮCKA PRO DÁVKOVÁNÍ / BĚŽNÉ POUŽITÍ .....	28
TIPY NA ÚSPORU .....	29
<b>ČIŠTĚNÍ A ÚDRŽBA</b> .....	30
ČIŠTĚNÍ PRAČKY ZVENČÍ .....	30
KONTROLA PŘÍVODNÍ HADICE VODY .....	31
ČIŠTĚNÍ SÍTKOVÝCH FILTRŮ V PŘÍVODNÍ VODNÍ HADICI .....	32
ČIŠTĚNÍ ZÁSOBNÍKU PRACÍCH PROSTŘEDKŮ .....	33
ČIŠTĚNÍ VODNÍHO FILTRU / VYPOUŠTĚNÍ ZBYLÉ VODY .....	34
PŘEPRAVA A MANIPULACE .....	36
<b>ODSTRAŇOVÁNÍ ZÁVAD</b> .....	37
DVÍŘKA – JAK JE OTEVŘÍT V PŘÍPADĚ ZÁVADY, ABY BYLO MOŽNO VYTÁHNOUT PRÁDLO .....	42
SERVISNÍ STŘEDISKO .....	43
<b>Průvodce instalací</b> .....	44

# BEZPEČNOSTNÍ POKYNY

## JE DŮLEŽITÉ SI JE PŘEČÍST A DODRŽOVAT

Před použitím tohoto spotřebiče si pečlivě přečtěte tyto bezpečnostní pokyny.

Pro budoucí potřebu je uchovejte po ruce.

V tomto návodu a na samotném spotřebiči jsou uvedena důležitá bezpečnostní upozornění, která musíte dodržovat.

Výrobce odmítá jakoukoli odpovědnost za nedodržování těchto bezpečnostních pokynů, za nevhodné používání spotřebiče nebo nesprávné nastavení ovládacích prvků.

Odstraňte přepravní šrouby. Pračka je vybavena ochrannými přepravními šrouby, které chrání vnitřek pračky před poškozením při přepravě. Před použitím spotřebiče je nutno odstranit přepravní šrouby. Po jejich odstranění zakryjte otvory 4 přiloženými plastovými krytkami.

Nikdy neotvírejte dvířka násilím, ani je nepoužívejte jako stupínek.

## BEZPEČNOSTNÍ UPOZORNĚNÍ

Pokud se v blízkosti spotřebiče budou pohybovat velmi malé (0–3 roky) nebo malé (3–8 let) děti, musejí být neustále pod dohledem.

Děti starší 8 let a osoby s fyzickým, smyslovým či duševním postižením nebo bez patřičných zkušeností a znalostí mohou tento

spotřebič používat pouze pod dohledem nebo tehdy, pokud obdržely informace o bezpečném použití spotřebiče a rozumějí rizikům, která s jeho používáním souvisejí. Nedovolte dětem, aby si se spotřebičem hrály. Nedovolte dětem, aby bez dohledu prováděly čištění a vykonávaly běžnou údržbu spotřebiče.

## SCHVÁLENÉ POUŽITÍ UPOZORNĚNÍ:

Provoz spotřebiče nelze ovládat pomocí externího časovače nebo samostatného systému dálkového ovládání.

Tento spotřebič je určen výhradně k domácímu, nikoli profesionálnímu použití.

Spotřebič nepoužívejte ve venkovním prostředí. Neumísťujte do spotřebiče nebo jeho blízkosti výbušné a hořlavé látky, jako např. plechovky s aerosoly, a neskladujte ani nemanipulujte zde s benzínem či jinými hořlavými materiály: při náhodném zapnutí spotřebiče hrozí nebezpečí požáru.

Tato pračka je určena výhradně k praní prádla vhodného pro praní v pračce v množství, které odpovídá běžným potřebám domácnosti.

## INSTALACE

Ke stěhování a instalaci spotřebiče jsou nutné minimálně dvě osoby. Pro vybalení a instalaci spotřebiče

používejte ochranné rukavice. Instalaci a opravy musí provádět kvalifikovaný technik podle pokynů výrobce a v souladu s platnými místními bezpečnostními předpisy. Neopravujte ani nevyměňujte žádnou část spotřebiče, pokud to není výslovně uvedeno v návodu k použití.

Děti by neměly provádět úkony související s instalací.

Při instalaci udržujte děti z dosahu. Během instalace a po jejím skončení odstraňte balicí materiál (plastové sáčky, polystyrén apod.) z dosahu dětí.

Po vybalení spotřebiče se přesvědčte, že během přepravy nedošlo k jeho poškození. V případě problémů se obraťte na prodejce nebo na nejbližší servisní středisko.

Před instalací je nutno zařízení odpojit od síťového napájení. Během instalace se ujistěte, že zařízení nepoškozuje napájecí kabel.

Spotřebič zapněte až po dokončení jeho instalace.

Po dokončení instalace zařízení a před jeho zapnutím je třeba několik hodin vyčkat, než se přizpůsobí podmínkám v místnosti.

Neumísťujte zařízení do míst, kde by mohlo být vystaveno následujícím extrémním podmínkám: špatné větrání, vysoká teplota nad 35 °C nebo nižší než 5 °C.

Při instalaci spotřebiče se přesvědčte, zda všechny

čtyři nožičky stojí stabilně na podlaze, podle potřeby je nastavte a pomocí vodováhy zkontrolujte, zda je spotřebič dokonale vodorovný. V případě dřevěných nebo takzvaných „plovoucích podlah“ (například určité druhy parket nebo laminátových podlah) umístěte spotřebič na desku z překližky o šířce/hloubce alespoň 60 × 60 cm a tloušťce alespoň 3 cm, která je připevněna k podlaze. Pro připojení spotřebiče k rozvodu vody používejte pouze nové hadice. Použité hadice se nesmějí znovu použít a je třeba je zlikvidovat. Při přemísťování nikdy spotřebič nedržte za horní desku. Přívodní hadici(e) připojte v souladu s platnými předpisy místního vodárenského podniku. Pro modely určené pouze k připojení k přívodu studené vody: Nepřipojujte přívod teplé vody. Pro modely s přívodem horké vody: Teplota přiváděné teplé vody nesmí překročit 60 °C. Zkontrolujte, zda nejsou větrací otvory v podstavci pračky (je-li u daného modelu k dispozici) zakryté kobercem nebo jiným předmětem. Tlak přívodní vody se musí pohybovat v rozmezí 0,1–1 MPa. Pokud chcete na pračku umístit sušičku, vyžádejte si nejdříve informace od servisu nebo prodejce, zda je to možné. Umístění sušičky na pračku je dovoleno pouze tehdy, je-li sušička

připevněna k pračce pomocí příslušné spojovací instalační soupravy, kterou získáte v servisním středisku nebo od specializovaného prodejce.

### **VÝSTRAHY TÝKAJÍCÍ SE ELEKTRICKÉHO PROUDU**

Instalace musí probíhat v souladu s platnými bezpečnostními předpisy, a proto je nutno použít vícepólový spínač s minimální vzdáleností mezi kontakty 3 mm, a spotřebič musí být uzemněn. Je-li napájecí kabel poškozený, nahradte jej stejným novým kabelem. Výměnu napájecího kabelu musí provést pouze kvalifikovaný elektrikář v souladu s pokyny výrobce a platnými bezpečnostními předpisy. Obráťte se na autorizované servisní středisko. Neodpovídá-li zástrčka vaší zásuvce, obraťte se na kvalifikovaného elektrikáře. Napájecí kabel musí být dostatečně dlouhý, aby mohl spojit vestavěný spotřebič s elektrickou sítí. Netahejte za napájecí kabel spotřebiče. Nepoužívejte prodlužovací kabely, sdružené zásuvky nebo adaptéry. Nezapínejte tento elektrospotřebič, pokud je poškozena přívodní síťová šňůra nebo zástrčka, pokud spotřebič nefunguje správně nebo došlo-li k poškození či pádu spotřebiče. Napájecí kabel se nesmí dotýkat žádné horké plochy. Po provedení instalace nesmí být elektrické prvky spotřebiče pro uživatele přístupné.

Spotřebič se nedotýkejte vlhkými částmi těla a nepoužívejte jej bosí.

### **SPRÁVNÉ POUŽITÍ**


Nepřekračujte maximální povolené plnění. Maximální plnění pro daný program zjistíte v tabulce programů. Pokud pračku právě nepoužíváte, uzavřete přívod vody. Nepoužívejte žádná rozpouštědla (např. terpentýn, technický benzín), čisticí prostředky obsahující rozpouštědla, tekuté čisticí prášky, čisticí prostředky na sklo, univerzální čisticí prostředky či hořlavé tekutiny. V pračce neperte látky, které byly ošetřeny rozpouštědly nebo hořlavými tekutinami.

### **ČIŠTĚNÍ A ÚDRŽBA**


Nikdy nepoužívejte parní čističe. Při čištění a údržbě používejte ochranné rukavice. Před údržbou je nutno zařízení odpojit od síťového napájení.

# POKYNY K OCHRANĚ ŽIVOTNÍHO PROSTŘEDÍ

## LIKVIDACE OBALOVÉHO MATERIÁLU

Obal je ze 100% recyklovatelného materiálu a je označen recyklačním symbolem . Jednotlivé části obalového materiálu proto odpovědně zlikvidujte podle platných místních předpisů týkajících se nakládání s odpady.

## LIKVIDACE DOMÁCÍCH ELEKTROSPOTŘEBIČŮ


Při likvidaci spotřebič znehodnotte odříznutím napájecího kabelu a odstraňte případné police a dveře, aby se děti nemohly zavřít uvnitř. Tento spotřebič byl vyroben z recyklovatelných  nebo opakovaně použitelných

materiálů. Zlikvidujte jej podle místních předpisů pro likvidaci odpadu.

Další informace o likvidaci, renovaci a recyklaci elektrických spotřebičů získáte na příslušném místním úřadě, v podniku pro sběr domácího odpadu nebo v obchodě, kde jste spotřebič zakoupili.

Tento spotřebič je označen v souladu s evropskou směrnicí 2012/19/EU o odpadních elektrických a elektronických zařízeních (OEEZ).

Zajištěním správné likvidace tohoto výrobku pomůžete zabránit případným negativním důsledkům na životní prostředí a lidské zdraví, které by mohly být způsobeny nevhodnou likvidací výrobku.

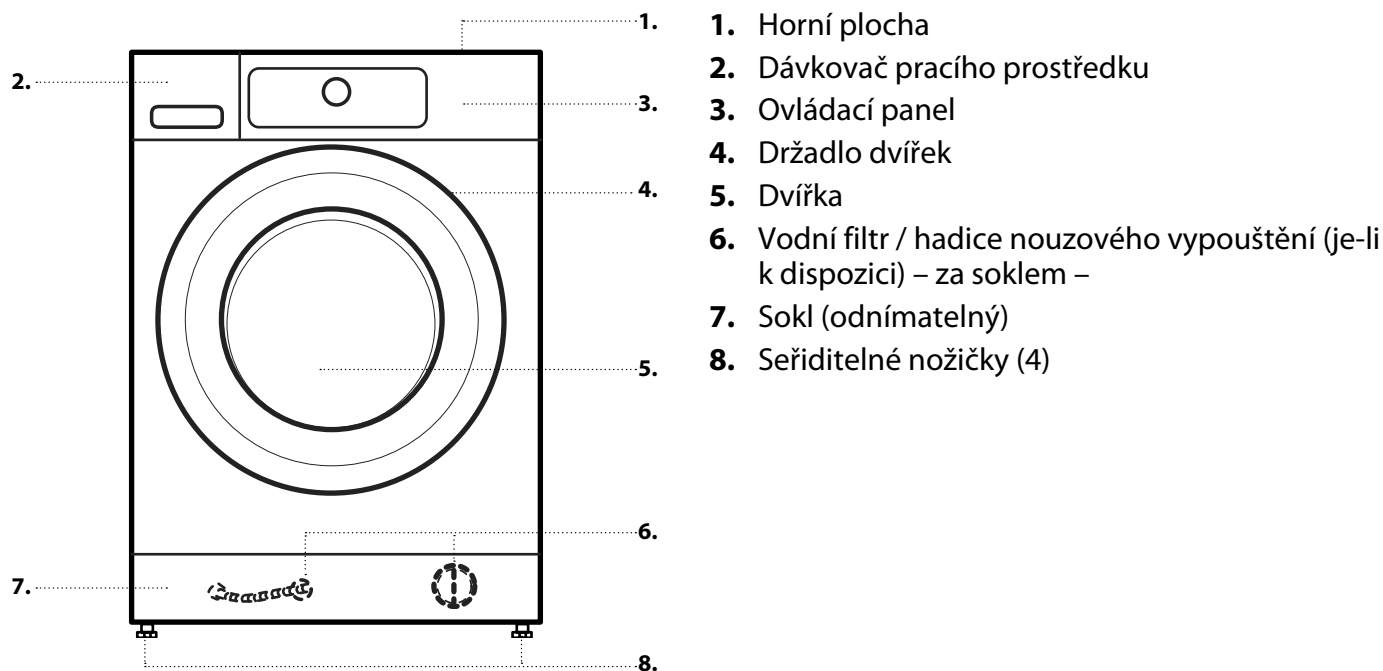
Symbol  na výrobku nebo doprovodné dokumentaci udává, že tento výrobek nesmí být likvidován spolu s domácím odpadem, ale je nutné ho odevzdat do příslušného sběrného střediska k recyklaci elektrických a elektronických zařízení.

# PROHLÁŠENÍ O SHODĚ

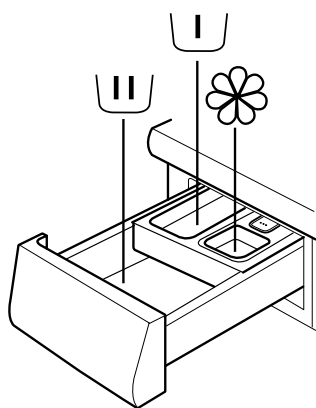
Tento spotřebič byl navržen, vyroben a dodán na trh v souladu s bezpečnostními požadavky evropských směrnic: LVD 2014/35/EU, EMC 2014/30/EU a RoHS 2011/65/EU.

# POPIS VÝROBKU

## PŘÍSTROJ



## DÁVKOVAČ PRACÍHO PROSTŘEDKU



- 1. Příhrádka pro hlavní praní
  - Prací prostředek pro hlavní praní
  - Odstraňovač skvrn
  - Změkčovač vody



- 2. Příhrádka pro předpírku
  - Prací prostředek pro předpírku
- 3. Příhrádka pro aviváž
  - Aviváž
  - Tekutý škrob



Aviváž nebo škrobový roztok nesmí přesahovat značku označující maximum.

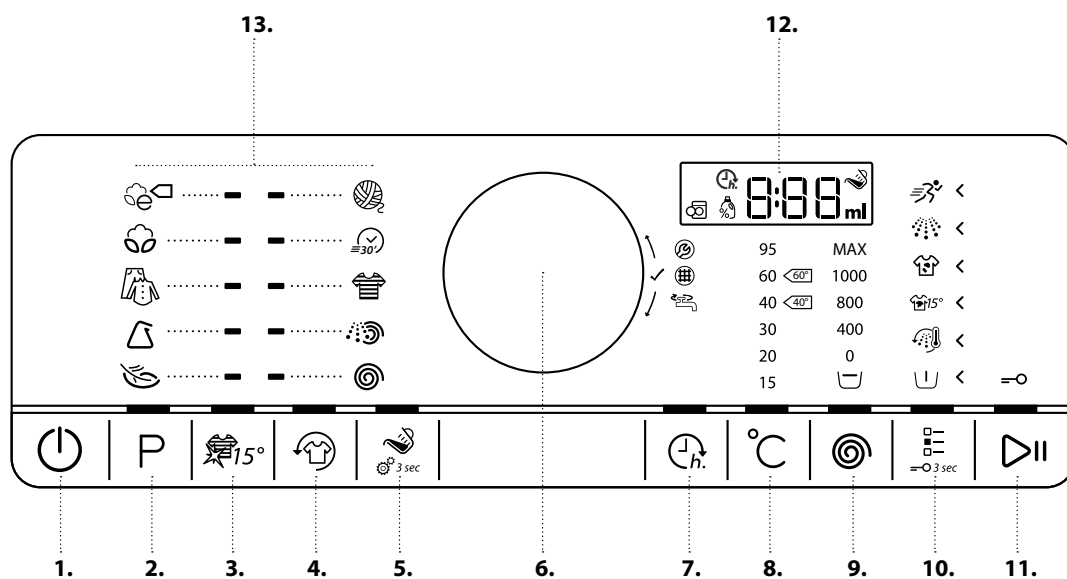
- 4. Uvolňovací tlačítko  
(Stiskněte pro vyjmutí zásobníku pracího prostředku za účelem čištění.)





**DOPORUČENÉ PRACÍ PROSTŘEDKY PRO RŮZNÉ TYPY PRÁDLA**

Bílé prádlo	(studená až 95 °C)	Vysoce účinné prací prostředky
Bílé jemné prádlo	(studená až 40 °C)	Šetrné prací prostředky s bělicími a/nebo opticky zjasňujícími prostředky
Světlé/pastelové barvy	(studená až 60 °C)	Prací prostředky s bělicími a/nebo opticky zjasňujícími prostředky
Intenzivní barvy	(studená až 60 °C)	Prací prostředky na barevné prádlo bez bělicích / opticky zjasňujících prostředků
Černé prádlo / tmavé barvy	(studená až 60 °C)	Speciální prací prostředky na černé/tmavé prádlo

**OVLÁDACÍ PANEL**

1. Tlačítko Zapnout/Vypnout (při dlouhém stisku Reset/Vypouštění)
2. Tlačítko Program
3. Tlačítko Colours 15
4. Tlačítko Provdzušnění
5. Tlačítko Pomůcky pro dávkování (při dlouhém stisku Nastavení pomůcky pro dávkování)
6. Ovladač (volba otáčením / potvrzení stisknutím)
7. Tlačítko Odložený start
8. Tlačítko teplota
9. Tlačítko Rychlost odstředování
10. Tlačítko možnosti (při dlouhém stisku Zámek tlačítek)
11. Tlačítko Spustit/pozastavit
12. Displej
13. Oblast programů

---

# TECHNICKÉ ÚDAJE PRO PŘIPOJENÍ K ROZVODU VODY

---

**VODOVODNÍ PŘÍPOJKA**

**PŘÍVOD VODY**

Studená voda

**VODOVODNÍ KOHOUTEK**

3/4" hadicová přípojka se závitem

**MINIMÁLNÍ TLAK PŘIVÁDĚNÉ VODY**

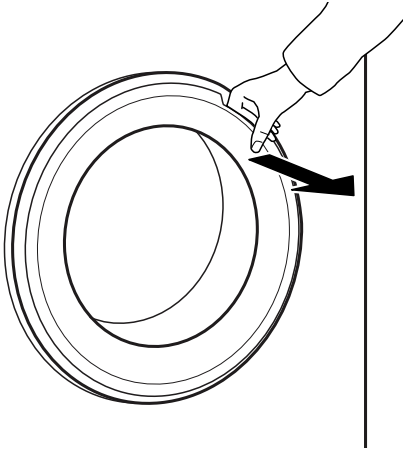
100 kPa (1 bar)

**MAXIMÁLNÍ TLAK PŘIVÁDĚNÉ VODY**

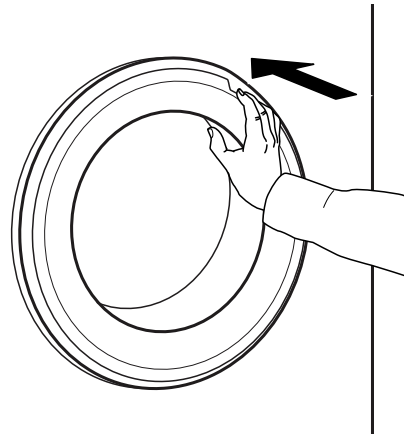
1000 kPa (10 bar)

# DVÍŘKA

Dvířka otevřete zatáhnutím za držadlo



Dvířka zavřete tak, že tlačíte na držadlo, dokud neuslyšíte zaskočení západky.



## OSVĚTLENÍ BUBNU (je-li jím výrobek vybaven)

- Při výběru programu: při vkládání prádla se rozsvítí kontrolka.
- Po spuštění programu se světlo rozsvěčí a zhasíná podle toho, zda spotřebič detekuje přítomnost prádla v bubnu.
- Po skončení programu a otevření dvířek se světlo na chvíli rozsvítí, aby usnadnilo vyjímání prádla z pračky. Následně se z úsporných důvodů vypne; chcete-li jej opět rozsvítit, zmáčkněte jakékoli tlačítko.

## PŘÍSLUŠENSTVÍ

*Potřebujete-li zjistit, zda je pro váš typ pračky (sušičky) dostupné následující příslušenství, kontaktujte naše servisní středisko.*

### PODSTAVEC

Lze jej umístit pod pračku, aby se tak zjednodušilo plnění a vyprazdňování bubnu.

### SPOJOVACÍ SADA

pomocí které můžete sušičku připevnit na pračku, ušetřit tak místo a usnadnit si vkládání a vytahování prádla z vysoko umístěné sušičky.

---

# JAK POUŽÍVAT SPOTŘEBIČ

---

## PRVNÍ POUŽITÍ

---

Když pračku zastrčíte do zásuvky, automaticky se zapne.

Odstranění výrobních nečistot.

**1.** Zvolte program „Bavlna“ s teplotou 95 °C. Prostudujte si pokyny v části „BĚŽNÉ POUŽITÍ“.

**2.** Přidejte malé množství pracího prostředku (maximálně 1/3 množství doporučeného výrobcem pro lehce zašpiněné prádlo) do komory pro hlavní praní dávkovače pracího prostředku.

**3.** Program spusťte bez prádla. Informace o volbě a spuštění programů naleznete v části „BĚŽNÉ POUŽITÍ“.

# BĚŽNÉ POUŽÍVÁNÍ

## TŘÍDĚNÍ PRÁDLA

### 1. VYPRÁZDNĚTE KAPSY

- Mince, sponky atp. mohou poškodit prádlo i součásti pračky.
- Předměty typu papírových kapesníků se rozpadnou na malé kousky a po každém praní je třeba je ručně odstranit.



### 2. ZAPNĚTE ZIPPY, KNOFLÍKY A HÁČKY. SVAŽTE VOLNÉ TKANICE ČI STUŽKY.

- Malé kusy prádla (jako nylonové punčochy, pásky atp.) a kusy opatřené háčky (jako např. podprsenky) perte v pracím sáčku nebo v povlaku na polštář se zipem. Ze záclon vždy odstraňte kroužky nebo záclony s pevně svázanými kroužky perte v bavlněném sáčku.



### 3. DRUH TKANINY / SYMBOL NA VISAČCE

Bavlna, směsná vlákna, snadná údržba / syntetické materiály, vlna, ruční praní.

- Barva  
roztřídte barevné a bílé prádlo. Nové barevné kusy perte zvlášť.
- Perte dohromady prádlo různých rozměrů, zvýšíte tak prací účinek a prádlo se v bubnu lépe rozloží.
- Jemné prádlo  
Jemné prádlo perte zvlášť; vyžaduje jemné zacházení.

# JAK POUŽÍVAT PRAČKU

## 1. VLOŽTE PRÁDLO

- Otevřete dvířka a vložte prádlo. Dodržujte maximální plnění uvedené v tabulce programů.



## 2. ZAVŘETE DVÍŘKA

- Ujistěte se, že mezi sklem ve dvířkách a dveřním filtrem neuvízlo žádné prádlo.
- Zavřete dvířka tak, abyste slyšeli zaskočení západky.



## 3. OTEVŘETE PŘÍVOD VODY

- Ověřte, zda je pračka připojena k elektrické síti.
- Otevřete přívod vody.



## 4. ZAPNĚTE PRAČKU

- Stiskněte tlačítko „Zapnout/vypnout“ dokud se nerozsvítí tlačítko programu. Zobrazí se animovaná sekvence a zazní zvuk. Pak je pračka připravena k provozu.
- Na ovládacím panelu se zobrazí poslední použité programové nastavení.



## 5. NASTAVTE POŽADOVANÝ PROGRAM

### REŽIM PŘÍVODCE

Nastavením programu vás provedou osvětlená tlačítka v následujícím pořadí: výběr programu / teploty / rychlosti odstředování / možností. Poté, co stisknutím ovladače potvrdíte svou volbu, přeskočí světlo na voliči na další krok.

### Zvolte program

Ujistěte se, že se tlačítko programu rozsvítí. Požadovaný program zvolte otočením ovladače.

Rozsvítí se kontrolka vedle vybraného programu.



Požadovaný program potvrdíte stisknutím ovladače.



Více informací o programech naleznete v Tabulce programů.

### Podle potřeby změňte teplotu

Chcete-li změnit teplotu uvedenou na displeji, musí « svítit tlačítko teploty. Otáčením ovladače nastavte požadovanou teplotu a pak ji potvrďte stisknutím ovladače.



### Podle potřeby změňte rychlost odstředování

Chcete-li změnit rychlost odstředování uvedenou na displeji, musí svítit tlačítko Odstředování.



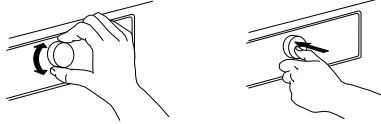
Otáčením ovladače nastavte požadovanou rychlost odstředování nebo zastavení po máchání a pak nastavení potvrďte stisknutím ovladače.



Pokud zvolíte rychlost odstředování „0“, skončí program vypuštěním vody po posledním máchání. Nebude zařazeno konečné odstředování. Pokud zvolíte možnost „Zastavení po máchání“, zastaví se program po fázi máchání. Prádlo zůstane namočeno v poslední máchací vodě. Více informací naleznete v části **PROGRAMY, MOŽNOSTI A FUNKCE / Zastavení po máchání**.

## V případě potřeby vyberte možnosti

Chcete-li zvolit další možnosti, musí svítit tlačítko Možnosti. Možnosti, které lze v daném programu zvolit, jsou označeny světelnými šipkami. Požadované možnosti zvolte otočením ovladače. Symbol vybrané možnosti bliká. Pro potvrzení stiskněte tlačítko.



Některé možnosti / funkce lze vybrat přímo stisknutím tlačítka:



Více informací získáte v části **PROGRAMY, MOŽNOSTI A FUNKCE**.

## INDIVIDUÁLNÍ REŽIM

Po zapnutí pračky není nutné postupovat podle **REŽIMU S PRŮVODCEM**.

Pořadí, v němž zvolíte program, záleží pouze na vás. Chcete-li provést nastavení, stiskněte příslušné tlačítko, otočte ovladačem a následně potvrďte stisknutím ovladače.

Rozsah teplot, rychlostí odštěďování a možností záleží na vybraném programu.

Doporučujeme proto, abyste začali volbou programu.

## 6. PŘIDAT PRACÍ PROSTŘEDEK

- Pokud **nepoužíváte** funkci Pomůcka pro dávkování, vytáhněte dávkovač pracích prostředků a vložte prací prostředek (a případně doplňující přípravky / aviváž) podle pokynů v části **DÁVKOVAČ PRACÍHO PROSTŘEDKU**.



Dodržujte dávky doporučené na obalu pracích prostředků. Pokud jste zvolili možnost **PŘEDPÍRKA** nebo **ODLOŽENÝ START**, řiďte se pokyny v části **PROGRAMY, MOŽNOSTI A FUNKCE**. Poté opět pečlivě zavřete dávkovač pracího prostředku.

- Jestliže použijete funkci „Pomůcka pro dávkování“, přidáte prací prostředek později po spuštění programu. Viz část **POMŮCKA PRO DÁVKOVÁNÍ / BĚŽNÉ POUŽITÍ**.

Správné dávkování pracího prostředku / přídatných prostředků je důležité, protože

- optimalizuje výsledek praní



- předchází vzniku zbytků pracího prostředku v prádle, které mohou působit dráždivě na pokožku
- šetří peníze tím, že předchází plýtvání pracím prostředkem
- chrání pračku tím, že předchází usazování vodního kamene
- je šetrné k životnímu prostředí a omezuje jeho zbytečné zatěžování

## 7. SPUŠTĚNÍ PROGRAMU

Stiskněte a přidržte tlačítko Spustit/Pozastavit, dokud nezačne světlo v tlačítku nepřerušovaně svítit; program se spustí.



- Pokud jste zvolili možnost „Pomůcka pro dávkování“, pračka bude po spuštění programu indikovat doporučené množství pracího prostředku pro vložené prádlo. – Vložte prací prostředek do přihrádky pro hlavní praní v dávkovači pracího prostředku, dávkovač zavřete a pro pokračování programu stiskněte tlačítko Spustit/Pozastavit

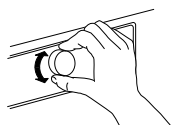


- Pokud jste zvolili možnost „Pomůcka pro dávkování“ a také „Předpírka“, vložte příslušné množství pracího prostředku do přihrádky pro hlavní praní a zároveň polovinu tohoto množství do přihrádky pro předpírku.
- Zavřete dávkovač a stiskněte tlačítko „Spustit/Pozastavit“ a program bude pokračovat. Abyste předešli přetečení, neotvírejte od této chvíle zásobník pracího prostředku.
- Čas do konce programu zobrazený na displeji se může lišit. Na délku trvání programu mohou mít vliv faktory jako špatné vyvážení náplně prádla nebo tvorba pěny. Kdykoli dojde k přepočítání času zbývajících do konce programu, na displeji se zobrazí animace.

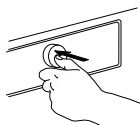
## 8. ZMĚNA NASTAVENÍ BĚŽÍCÍHO PROGRAMU (V PŘÍPADĚ POTŘEBY)

I když je program již spuštěný, můžete změnit jeho nastavení. Změny budou provedeny za předpokladu, že odpovídající fáze programu dosud neskončila.

- Stiskněte odpovídající tlačítko (například tlačítko „Rychlost odstředování“ pro změnu rychlosti odstředování). Zvolená hodnota bude několik sekund blikat.
- Dokud bliká, lze otáčením ovladače změnit nastavení. Pokud hodnota přestane blikat a vy jste doposud požadované změny neprovedli, stiskněte tlačítko znovu.



- Pro potvrzení stiskněte ovladač. Pokud úpravu nepotvrdíte, dojde k jejímu automatickému potvrzení – upravené nastavení přestane blikat.



Poté, co změnu nastavení dokončíte, bude program automaticky pokračovat. Chcete-li předejít náhodné změně programu (například zásahem dětí), použijte funkci „Zámek tlačítek“ (viz část **PROGRAMY, MOŽNOSTI A FUNKCE**).

Chcete-li změnit nastavení běžícího programu, můžete rovněž

- stisknout tlačítko „Spustit/Pozastavit“, čímž běžící program pozastavíte
- změnit nastavení
- opětovným stisknutím tlačítka „Spustit/Pozastavit“ pokračovat v programu.



Pokud jste provedli změnu programu, nepřidávejte prací prostředek pro nový program.

## 9. PŘERUŠENÍ BĚŽÍCÍHO PROGRAMU A OTEVŘENÍ DVÍŘEK (V PŘÍPADĚ POTŘEBY)



Pro přerušení programu stiskněte tlačítko „Spustit/Pozastavit“

- Za předpokladu, že hladina vody nebo teplota nejsou příliš vysoké, rozsvítí se kontrolka otevření dvířek. Můžete otevřít dvířka a přidat další prádlo nebo například vyjmout prádlo, které jste předtím vložili omylem.
- Po stisknutí tlačítka „Spustit/Pozastavit“ bude program pokračovat



## 10. RESET BĚŽÍCÍHO PROGRAMU (V PŘÍPADĚ POTŘEBY)

- Podržte stisknuté tlačítko „Zapnout/vypnout“, dokud se na displeji nezobrazí „rES“. Dojde k odčerpání vody a program bude ukončen. Dveře se odblokují.



## 11. VYPNUTÍ PRAČKY PO SKONČENÍ PROGRAMU

- Na displeji se zobrazí „End“ a rozsvítí se kontrolka otevření dvířek – můžete odebrat prádlo






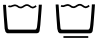
















- Stisknutím tlačítka hlavního vypínače „Zapnout/Vypnout“ vypnete pračku. Pokud pračku nevypnete, přibližně po čtvrt hodině od skončení programu se vypne automaticky kvůli úspoře energie.
- Dvířka nechejte pootevřená, aby vnitřek pračky mohl vysychat.



# PROGRAMY A MOŽNOSTI

Při výběru vhodného programu pro daný typ prádla vždy dodržujte pokyny uvedené na etiketách oblečení.

PROGRAM	Typ prádla a doporučení	Etikety s pokyny	Nastavení
<b>Eko bavlna</b>	 Běžně zašpiněné bavlněné prádlo. Nejvýhodnější standardní program pro praní bavlněného prádla při 40 °C a 60 °C z hlediska spotřeby vody a energie. Z tohoto programu vycházejí hodnoty uvedené na energetickém štítku.		MAX. NÁPLŇ <b>max</b> ROZSAH TEPLŮT <b>Studená až 60 °C</b> MAX. OTÁČKY PŘI ODSTŘEĐOVÁNÍ <b>max.</b> VOLITELNÉ MOŽNOSTI <b>Intenzivní máchání, Rychlé praní, Colours 15, Provzdušnění</b>
<b>BAVLNA</b>	 Normálně až silně zašpiněné prádlo vyrobené z bavlny a lnu, jako např. ručníky, spodní prádlo, ubrusy, ložní prádlo atp.		MAX. NÁPLŇ <b>max</b> ROZSAH TEPLŮT <b>Studená až 95 °C</b> MAX. RYCHLOST ODSTŘEĐOVÁNÍ <b>max.</b> VOLITELNÉ MOŽNOSTI <b>Předpírka, Horké máchání, Skvrny 15, Silně zašpiněné, Intenzivní máchání, Rychlé praní, Colours 15, Provzdušnění</b>
<b>MIX</b>	 Mírně až normálně zašpiněné hrubší prádlo vyrobené z bavlny, lnu, umělých vláken a jejich směsí. Účinný jednohodinový program. V rámci jedné náplně perte pouze podobné barvy.		MAX. NÁPLŇ <b>4,0 kg</b> ROZSAH TEPLŮT <b>Studená až 60 °C</b> MAX. OTÁČKY PŘI ODSTŘEĐOVÁNÍ <b>max.</b> VOLITELNÉ MOŽNOSTI <b>Horké máchání na konec, Biologické odstranění skvrn 15°, Intenzivní máchání, Rychlé praní, Colours 15</b>
<b>SYNTETIKA</b>	 Běžně zašpiněné prádlo vyrobené z umělých vláken (například polyesteru, polyakrylu, viskózy apod.) nebo jejich směsí s bavlnou.		MAX. NÁPLŇ <b>3,0 kg</b> ROZSAH TEPLŮT <b>Studená až 60 °C</b> MAX. OTÁČKY PŘI ODSTŘEĐOVÁNÍ <b>max.</b> VOLITELNÉ MOŽNOSTI <b>Předpírka, Biologické odstranění skvrn 15°, Silně zašpiněné, Intenzivní máchání, Rychlé praní, Colours 15</b>

PROGRAM	<i>Typ prádla a doporučení</i>	<i>Etikety s pokyny</i>	<i>Nastavení</i>
<b>JEMNÉ PRÁDLO</b>	 Tenké, jemné prádlo vyžadující opatrné praní.		MAX. NÁPLŇ <b>1,5 kg</b> ROZSAH TEPLŮT <b>Studená až 40 °C</b> MAXIMÁLNÍ RYCHLOST ODSTŘEĐOVÁNÍ <b>1 000</b> VOLITELNÉ MOŽNOSTI <b>Předpírka, Rychlé praní, Colours 15</b>
<b>VLNA</b>	 Vlna s visačkou Woolmark a určená pro praní v pračce, stejně jako tkaniny vyrobené z hedvábí, lnu, vlny a viskózy označené jako vhodné pro ruční praní. Dodržujte doporučení výrobce na etiketě prádla.	 	MAX. NÁPLŇ <b>1,0 kg</b> ROZSAH TEPLŮT <b>Studená až 40 °C</b> MAXIMÁLNÍ RYCHLOST ODSTŘEĐOVÁNÍ <b>1 000</b> VOLITELNÉ MOŽNOSTI <b>Rychlé praní, Colours 15</b>
<b>RYCHLOPRANÍ 30</b>	 Mírně zašpiněné prádlo beze skvrn vyrobené z bavlny, a/nebo umělých vláken. Program pro rychlé přeprání.	 	MAX. NÁPLŇ <b>3,0 kg</b> ROZSAH TEPLŮT <b>Studená až 30 °C</b> MAXIMÁLNÍ RYCHLOST ODSTŘEĐOVÁNÍ <b>max</b> VOLITELNÉ MOŽNOSTI <b>Colours 15</b>
<b>BAREVNÉ</b>	 Mírně až normálně zašpiněné prádlo vyrobené z bavlny, umělých vláken nebo jejich směsí; také jemné prádlo. Pomáhá zachovávat barvu prádla. Používejte prací prostředek vhodný pro barvu prádla.		MAX. NÁPLŇ <b>4,0 kg</b> ROZSAH TEPLŮT <b>Studená až 60 °C</b> MAXIMÁLNÍ RYCHLOST ODSTŘEĐOVÁNÍ <b>1 000</b> VOLITELNÉ MOŽNOSTI <b>Předpírka, Biologické odstranění skvrn 15°, Silně zašpiněné, Rychlé praní, Intenzivní máchání, Colours 15</b>
<b>ODSTŘEĐOVÁNÍ</b>	 Samostatný program s intenzivním odstřeďováním. Vhodný pro hrubší prádlo.		MAX. NÁPLŇ <b>max</b> ROZSAH TEPLŮT "—" MAXIMÁLNÍ RYCHLOST ODSTŘEĐOVÁNÍ <b>max</b> VOLITELNÉ MOŽNOSTI "—" 
<b>MÁCHÁNÍ/ ODSTR</b>	 Samostatný program zahrnující máchání a intenzivní odstřeďování prádla. Vhodný pro hrubší prádlo. Pro fázi máchání je možno přidat aviváž.		MAX. NÁPLŇ <b>max</b> ROZSAH TEPLŮT — MAXIMÁLNÍ RYCHLOST ODSTŘEĐOVÁNÍ <b>max.</b> VOLITELNÉ MOŽNOSTI <b>Intenzivní máchání</b>

## MOŽNOSTI VOLITELNÉ PROSTŘEDNICTVÍM TLAČÍTEK MOŽNOSTÍ

Tabulka programů nabízí přehled možných kombinací programů a možností. Ne všechny kombinace programů a možností lze zvolit. Některé možnosti rovněž nelze

kombinovat. V takovém případě kontrolka možnosti, kterou nelze kombinovat, zabliká a zhasne, zároveň zazní zvukový signál.

### PŘEDPÍRKA



Pomáhá vyprat silně zašpiněné prádlo přidáním fáze předpírky před zvolený program hlavního praní. Pro silně zašpiněné prádlo, například s obsahem písku nebo částic nečistot. Před vložením prádla do pračky je důkladně vyklepte. Prodlouží program asi o 20 minut.

Přidejte prací prostředek také do komory pro předpírku v zásobníku

pracího prostředku nebo přímo do bubnu. – Pokud volíte „Předpírku“, použijte pro hlavní praní práškový prací prostředek, aby bylo zajištěno, že zůstane v dávkovači až do spuštění fáze hlavního praní. Dodržujte dávkování pracího prostředku stanovené jeho výrobcem nebo použijte možnost „Pomůcka pro dávkování“.

### HORKÉ MÁCHÁNÍ



Program skončí ve fázi máchání teplou vodou. Uvolní tak vlákna prádla. Pokud prádlo vyjmete krátce po skončení programu, je na omak příjemně teplé.

### SKVRNY 15



Pomáhá odstraňovat všechny druhy skvrn s výjimkou mastných skvrn.

Program začne fází praní ve studené vodě.

Program se prodlouží o cca 10 minut. U odolných skvrn se doporučuje ruční předpraní.

Nelze vybrat pro program Bavlna 95 °C.

## SILNĚ ZAŠPINĚNÉ



Pomáhá vyprat silně zašpiněné prádlo se skvrnami díky optimalizaci účinnosti přísad pro odstraňování skvrn.

Do komory pro hlavní praní přidejte vhodné množství přísady na odstraňování skvrn (prášek) společně s pracím prostředkem (pouze práškovým). S touto možností používejte pouze práškový prací prostředek. Dodržujte doporučení

výrobce ohledně dávkování. Může prodloužit program až o 15 minut.

*Upozornění:* Vhodné pro použití odstraňovačů skvrn a bělidel na bázi kyslíku. **Chlórová nebo perboritanová bělidla se nesmějí používat.**

## INTENZIVNÍ MÁCHÁNÍ



Pomáhá odstranit zbytky pracího prostředku z prádla prodloužením fáze máchání.

Obzvláště vhodné pro dětské prádlo, pro alergiky a pro oblasti s velmi měkkou vodou.

## RYCHLÉ PRANÍ



Umožňuje rychlejší praní. Zkrátí program při zachování kvalitního výsledku.

Doporučuje se pouze u mírně zašpiněného prádla. Nelze vybrat pro program Bavlna 95 °C.

## MOŽNOSTI, KTERÉ LZE VOLIT PŘÍMO STISKEM PŘÍSLUŠNÉHO TLAČÍTKA

### COLOURS 15



Pomáhá chránit barvy prádla praním ve studené vodě (15 °C). Funkce slouží k úspoře energie potřebné k ohřevu vody za současného dosažení dobrých výsledků při praní.

Vhodné pro mírně zašpiněné prádlo beze skvrn.

Ujistěte se, že je váš prací prostředek vhodný pro praní při nízkých teplotách (15° nebo 20 °C).

Nelze vybrat pro program Bavlna 95 °C.

### PROVZDUŠNĚNÍ



Pomáhá udržovat vaše prádlo v dobrém stavu v situaci, kdy po skončení programu nemůžete prádlo ihned vyjmout.

Pračka začne několik minut po skončení programu prádlem

periodicky otáčet. Tento režim potrvá přibližně 6 hodin po skončení programu. Můžete jej kdykoliv zastavit stiskem libovolného tlačítka; dvířka se odblokují a můžete prádlo vyjmout.

### TEPLOTA



Po zapnutí pračky se na ovládacím panelu zobrazí poslední použitý program a teplota. Pokud změníte program, na displeji se zobrazí jeho výchozí teplota.

Pokud chcete teplotu změnit, stiskněte tlačítko teplota, otáčením

ovladačem a zvolte požadovanou teplotu a potvrďte ji stisknutím ovladače.

## ODSTŘEDĚNÍ



Po zapnutí pračky se na ovládacím panelu zobrazí poslední použitý program a rychlost odstředování.

Pokud změníte program, na displeji se zobrazí jeho výchozí rychlost odstředování.

Pokud chcete rychlost odstředování změnit, stiskněte tlačítko

odstředování, otáčením ovladačem a zvolte požadovanou rychlost a potvrďte ji stisknutím ovladače. Pokud zvolíte rychlost odstředování „0“, dojde na konci programu k odčerpání vody, ale nebude následovat žádný odstředovací cyklus.

## ZASTAVENÍ MÁCHÁNÍ



Zamezí automatickému odstředování na konci programu. Prádlo zůstane v poslední máchací vodě a program nebude pokračovat.

Vhodné pro jemné prádlo, které není vhodné k odstředování nebo které lze odstředovat jen při nižší rychlosti.

Nevhodné pro hedvábí.

Chcete-li zrušit „Zastavení máchání“, zvolte jednu z následujících možností:

- odčerpání vody, bez odstředování: otáčením ovladače zvolte rychlost

odstředování 0, pak stiskněte „Spustit/pozastavit“: Voda bude vypuštěna a program skončí

- odstředování prádla: bliká výchozí rychlost odstředování – cyklus odstředování spustíte stiskem tlačítka „Spustit/Pozastavit“. Nebo zvolte jinou rychlost odstředování otáčením ovladače, stisknutím potvrďte a stiskněte Spustit/Pozastavit, čímž zahájíte cyklus odstředování

# FUNKCE

## ZAPNOUT/VYPNOUT



**Zapnutí pračky:** podržte stisknuté tlačítko, dokud se nerozsvítí tlačítko Spustit/Pozastavit.

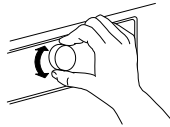
**Zrušení běžícího programu:** podržte stisknuté tlačítko, dokud se na displeji nezobrazí „rES“ pračka provede odčerpání vody a ukončí program.

## Vypnutí pračky po skončení programu:

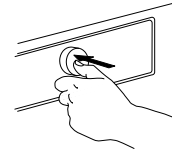
podržte stisknuté tlačítko, dokud světlo nezhasne.

## OVLADAČ

- Potvrzení a volba programů a možností
- Otočením provedete volbu



- Stiskem potvrdíte



## SPUSTIT/POZASTAVIT



- Spuštění programu po dokončení nastavení

- Přerušování běžícího programu
- Pokračování přerušovaného programu

## ZÁMEK TLAČÍTEK

3 sec

Tato funkce vám umožní provést zablokování tlačítek a ovladače ovládacího panelu proti nežádoucí manipulaci, např. ze strany dětí.

Pračka musí být zapnutá.

Podržte stisknuté tlačítko možnosti;

dokud se nerozsvítí symbol klíče na ovládacím panelu.

Ovladač a tlačítka jsou nyní zablokovány. Funguje jedině tlačítko „Zapnout/vypnout“ umožňující

pračku vypnout. Zámek tlačítek zůstává aktivní i poté, co pračku vypnete a opět zapnete.

K odblokování tlačítek / ovladače podržte opět stisknuté tlačítko možnosti, dokud na displeji nezmizí symbol klíče.

## POMŮCKA PRO DÁVKOVÁNÍ



Pomáhá dávkovat správné množství pracího prostředku vzhledem k náplni prádla.

Před použitím této možnosti:

Koncentrace jednotlivých pracích prostředků dostupných na trhu se značně liší. Z tohoto důvodu přizpůsobte pračku dávkování množství pracího prostředku, který používáte.

Kromě toho zkontrolujte, zda nastavená hodnota tvrdosti vody (měkká) odpovídá tvrdosti místní vody. Pokud ne, nastavte tuto hodnotu správně (viz „POMŮCKA PRO DÁVKOVÁNÍ / PRVNÍ POUŽITÍ“).

*Viz speciální část Pomůcka pro dávkování – První použití / Běžné použití*

## TLAČÍTKO „ODLOŽENÝ START“



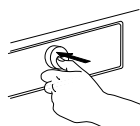
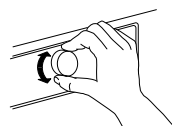
Přesune spuštění programu na později. Umožňuje využít výhodnější sazby za elektrickou energii (např. noční proud), nebo prádlo vyprat tak, aby bylo připraveno v určitý čas.

Vyberte odložený start až o 23 hodin. S touto funkcí neužívejte tekuté prací prostředky, protože nelze zaručit, že v zásobníku zůstanou až do startu programu.

- Zvolte program, teplotu a funkce.
- Stiskněte tlačítko „Odložený start“ – na displeji bliká symbol Spustit odložený start.



- Požadovanou dobu odloženého startu (až 23 hodin) zvolte ovladačem, přičemž čas se zobrazí na displeji. Požadovanou dobu odložení startu potvrďte stisknutím ovladače. Na displeji se nepřerušovaně rozsvítí symbol Odložený start.



Po stisknutí tlačítka Spustit/Pozastavit se na displeji zobrazí doba do spuštění programu. Rozsvítí se tlačítko Spustit/Pozastavit. Dvojtečka mezi hodinami a minutami na displeji bliká. Dvířka se zablokují.



- Pokud jste zvolili „Pomůcka pro dávkování“, pračka po stisknutí tlačítka Spustit/pozastavit vypočítá doporučené množství pracího prostředku. Vložte množství pracího prostředku uvedené na displeji do zásobníku pracího prostředku; použijte práškový prací prostředek, tím zajistíte, že v zásobníku zůstane až do spuštění programu. Zavřete zásobník pracího prostředku a znovu stiskněte tlačítko Spustit/Pozastavit, tím se spustí odpočet zvolené doby zpoždění.
- Po vypršení časového limitu se pračka zapne automaticky. Na displeji pak bude zobrazena zbývající doba trvání programu. Jak zrušit „Odložený start“:
  - stisknutím tlačítka Spustit/Pozastavit zrušíte funkci odloženého startu (opětovným stiskem tlačítka Spustit/Pozastavit dojde k okamžitému spuštění programu)
  - nebo stiskněte a přidržte tlačítko Zapnout/vypnout, čímž celé nastavení programu zrušíte.



# UKAZATELE

---



## **DVÍŘKA LZE OTEVŘÍT** Kontrolka svítí

- před spuštěním programu
- po přerušení programu, není-li hladina vody v pračce příliš vysoká nebo prádlo není v této fázi programu příliš horké
- když program skončí a prádlo lze vyjmout



## **ZÁVADA: SERVIS**



## **ZÁVADA: VODNÍ FILTR UCPANÝ**

Viz část ODSTRAŇOVÁNÍ ZÁVAD, kde naleznete více informací



## **ZÁVADA: PŘÍVOD VODY JE UZAVŘENÝ**

# POMŮCKA PRO DÁVKOVÁNÍ / PRVNÍ POUŽITÍ

Chcete-li, aby tato funkce dokázala množství potřebného pracího prostředku vypočítat co nejpřesněji, přizpůsobte pračku na dávkování vámi používaného pracího prostředku a tvrdost používané vody.

## ULOŽTE DÁVKOVACÍ HODNOTY VÁMI POUŽÍVANÝCH PRACÍCH PROSTŘEDKŮ

Typy pracích prostředků:	Na barvy	Šetrný	Obecný
			
Programy:	Na barvy	Vlna, Jemné prádlo	Všechny ostatní programy

Na obalu vámi používaných pracích prostředků najdete dávkované množství pro středně zašpiněné prádlo a střední tvrdost vody

		TVRDOT VODY		
		MĚKKÁ	STŘEDNÍ	TVRDÁ
ÚROVEŇ ZNEČIŠTĚNÍ	LEHKÉ			
	STŘEDNÍ		<b>ML</b>	
	SILNÉ			

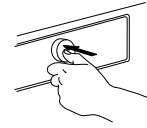
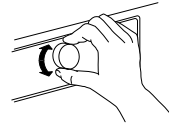
Uložení těchto hodnot do paměti pračky:

**1.** Zvolte program, pro nějž si přejete údaje o pracím prostředku uložit. **P**

**2.** Podržte stisknuté tlačítko Pomůcka pro dávkování, dokud se na displeji neobjeví symbol lahve. Kontrolky všech programů pro danou skupinu pracích prostředků se rozsvítí.



**3.** Otočením ovladače přizpůsobíte dávkovanou hodnotu údaj, který jste předtím našli na obalu pracího prostředku. Potvrďte stisknutím ovladače.



**4.** Tento postup zopakujte pro všechny tři skupiny programů. Stačí uložit dávkování pro jeden program z každé skupiny – následně se automaticky uloží i pro ostatní programy v dané skupině.

Návrat na tovární hodnoty: zvolte a potvrďte „rES“, jak je popsáno v kroku 3.

## PŘIZPŮSOBTE PRAČKU MÍSTNÍ TVRDOSTI VODY

Pračka je z výroby nastavena na měkkou vodu.

Zjistěte si tvrdost místní vody například na lokálních úřadech nebo na internetu. – Není-li vaše místní voda „měkká“, přizpůsobte pračku následujícím způsobem:  
Nastavení tvrdosti vody:

**1.** Stiskněte a podržte zároveň tlačítka Program a Pomůcka pro dávkování.




Na displeji se zobrazí hodnota „1“, což znamená „měkká“ voda.


**2.** Ovladačem nastavte tvrdost vody na.

**2** = **střední**  
**3** = **tvrdá**


a výběr potvrďte stisknutím ovladače. Jakmile potvrdíte nastavení tvrdosti vody, automaticky opustíte režim nastavení tvrdosti vody.

# POMŮCKA PRO DÁVKOVÁNÍ / BĚŽNÉ POUŽITÍ

**1.** Po výběru programu a možností stiskněte tlačítko „Pomůcka pro dávkování“; na displeji se zobrazí symbol Pomůcka pro dávkování. 

**2.** Spustíte program stiskem tlačítka „Spustit/Pozastavit“. – Buben se začne otáčet a zjišťovat množství prádla, na displeji se mezitím zobrazí animace. Následně se na displeji ukáže doporučené množství pracího prostředku v ml. 



**3.** Vytáhněte zásobník pracího prostředku a vložte prací prostředek v množství uvedeném na displeji **do komory pro hlavní praní** zásobníku pracího prostředku. 

Pokud jste zvolili možnost „Předpírka“ a chcete přidat prací prostředek i pro předpírku, přidejte **poloviční množství indikovaného pracího prostředku do komory pro předpírku** navíc k plnému množství, které jste již dali do komory pro hlavní praní.

Namísto do zásobníku pracího prostředku lze prostředek přidat i přímo do bubnu v dávkovacím pouzdře.

Programy s předpírkou: Prací prostředek pro předpírku lze přidat přímo do bubnu, prací prostředek pro hlavní praní se musí přidat do komory pro hlavní praní v zásobníku pracího prostředku. V takovém případě použijte pro hlavní praní práškový prací prostředek, aby bylo zajištěno, že zůstane v zásobníku až do spuštění fáze hlavního praní.

Po přidání pracího prostředku zavřete zásobník pracího prostředku (nebo dvířka).

**4.** Zavřete zásobník pracího prostředku (nebo dvířka) a pro pokračování programu stiskněte tlačítko „Spustit/Pozastavit“.


# TIPY NA ÚSPORU

Nejlepších výsledků v úspoře energie, vody, pracího prostředku a času dosáhnete, budete-li prát maximální doporučené množství prádla pro jednotlivé programy, jak je uvedeno v tabulce programů.

Nepřekračujte výrobcem doporučené dávky pracího prostředku. Používejte funkci Pomůcka pro dávkování; tuto funkci připravte podle návodu v části „POMŮCKA PRO DÁVKOVÁNÍ / PRVNÍ POUŽITÍ“.

Pro silně znečištěné prádlo používejte předpírku.

Skvrny ošetřete ještě před praním pomocí odstraňovače skvrn nebo namočte zaschlé skvrny do vody, abyste nemuseli volit program s vyšší teplotou.

Šetřete energii používáním pracího programu s teplotou 60 °C místo 95 °C nebo pracího programu s teplotou 40 °C místo 60 °C. Pro bavlněné prádlo používejte nejlépe program Eko bavlna  s teplotou 40 °C nebo 60 °C.

Čas i energii můžete ušetřit také volbou vyšší rychlosti odstředění ke snížení množství vody v prádle, pokud pak chcete prádlo sušit v bubnové sušičce.

Pro lehce znečištěné prádlo používejte možnost „Colours 15“, ušetříte tak energii nutnou k ohřevu vody.

# ČIŠTĚNÍ A ÚDRŽBA

## **⚠ POZOR**

Před prováděním jakéhokoli čištění a údržby

pračku vypněte a odpojte z elektrické sítě.  
K čištění pračky nepoužívejte hořlavé kapaliny.

## ČIŠTĚNÍ PRAČKY ZVENČÍ

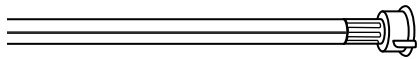
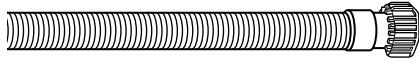
K čištění vnější strany pračky používejte měkkou vlhkou látku.



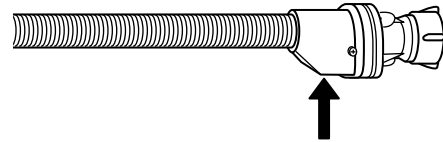
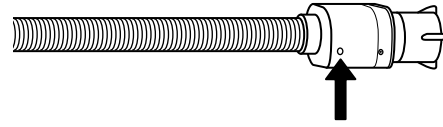
K čištění ovládacího panelu nepoužívejte čističe na sklo nebo univerzální čističe, ani tekuté čisticí prášky apod. – tyto přípravky by mohly poškodit nápisy.

# KONTROLA PŘÍVODNÍ HADICE VODY

Pravidelně kontrolujte, zda přívodní hadice nepuchří nebo nepraská. Je-li poškozená, vyměňte ji za novou, kterou získáte v našem servisním středisku nebo u specializovaného prodejce. Podle typu hadice:



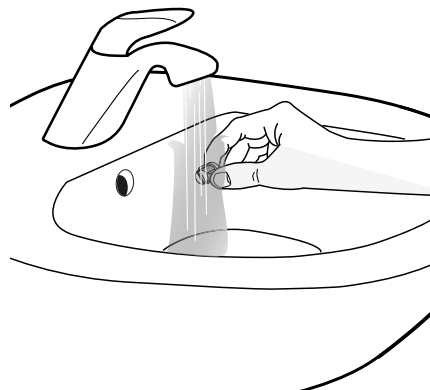
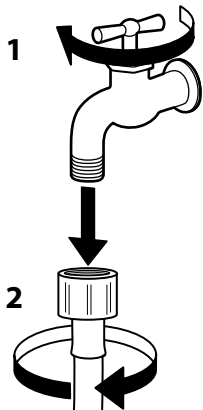
Má-li přívodní hadice průhledný potah, kontrolujte pravidelně, zda barva na některých místech netmavne. Pokud ano, může to znamenat, že hadice uniká a je třeba ji vyměnit.



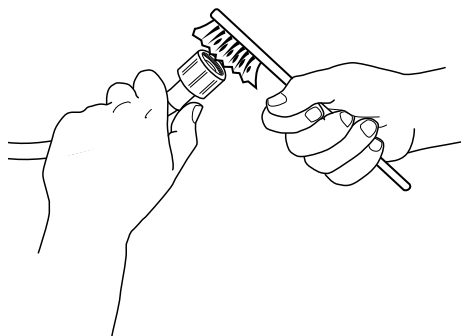
Hadice s automatickým systémem zastavování přívodu vody: zkontrolujte malé inspekční okénko na bezpečnostním ventilu (viz šipka). Je-li červené, byla aktivována funkce bezpečnostního uzavření a hadici je třeba vyměnit za novou. Chcete-li tuto hadici odšroubovat, stiskněte přitom uvolňovací tlačítko (je-li jím vybavena).

# ČIŠTĚNÍ SÍTKOVÝCH FILTRŮ V PŘÍVODNÍ VODNÍ HADICI

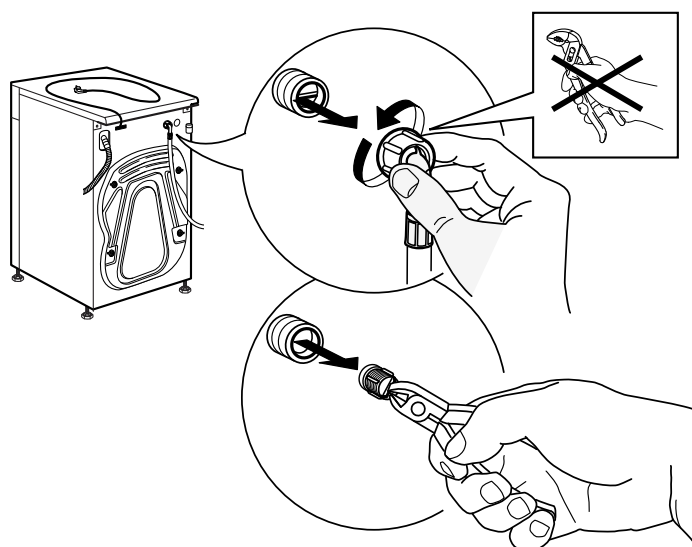
**1.** Zavřete přívod vody a odšroubujte přívodní hadici.



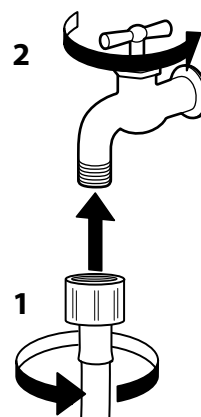
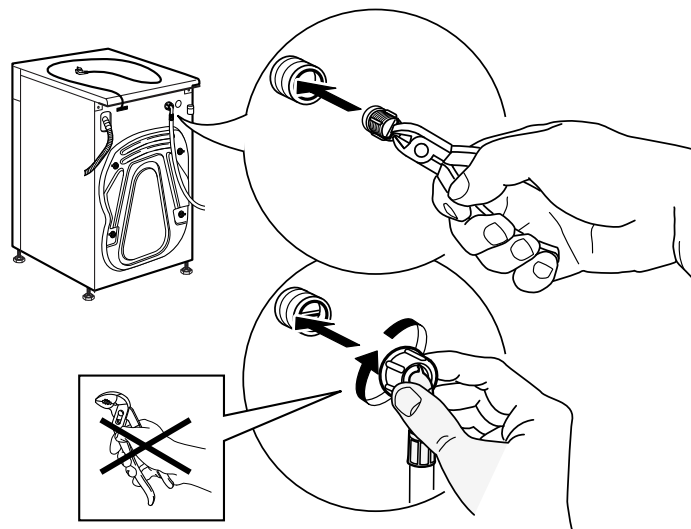
**2.** Vyčistěte sítkový filtr v jejím ústí jemným kartáčkem.



**3.** Přívodní hadici následně rukou odšroubujte od vstupu na zadní straně pračky. Kleštěmi vyjměte sítkový filtr z přívodní hadice k pračce a pečlivě jej vyčistěte.



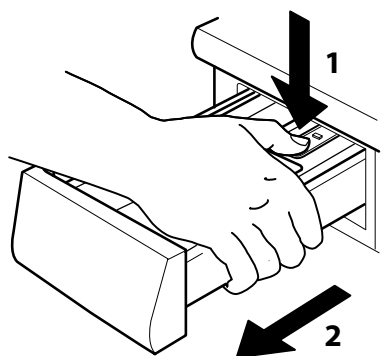
**4.** Vložte sítkový filtr zpět na své místo. Připojte hadici k pračce i k přívodu vody. Při našroubování hadice nepoužívejte žádné nástroje. Otevřete přívod vody a zkontrolujte, že všude těsní.



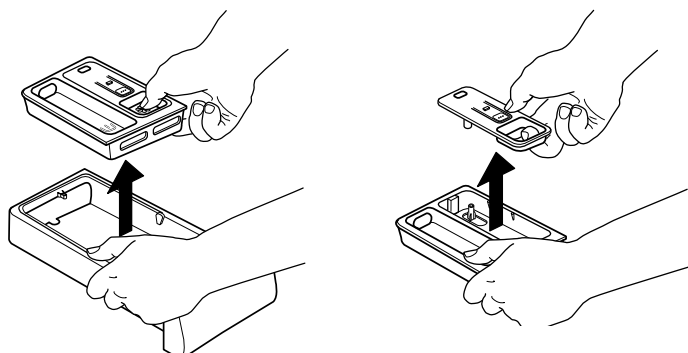


# ČIŠTĚNÍ ZÁSObNÍKU PRACÍCh PROSTŘEDKŮ

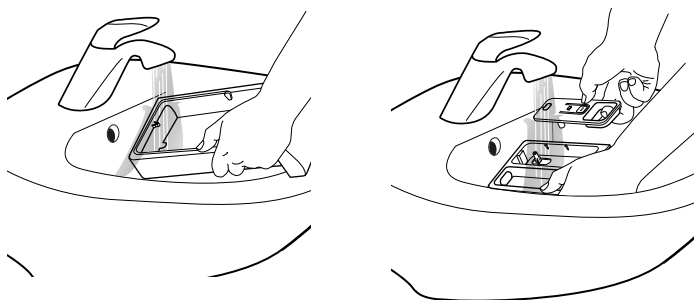
**1.** Stlačením uvolňovacího tlačítka při souběžném tahu směrem ven vyjměte zásobník pracích prostředků.



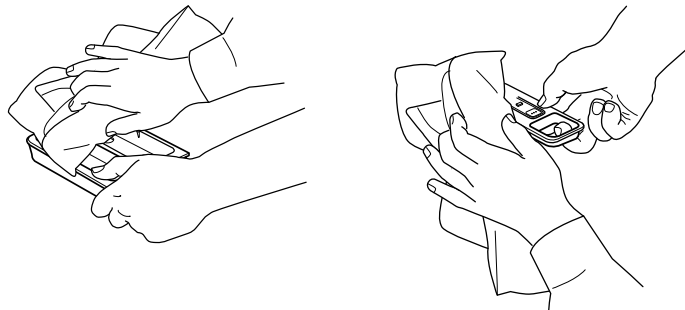
**2.** Vyjměte vložku ze zásobníku pracího prostředku i ze zásobníku aviváže.



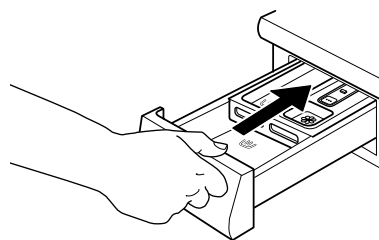
**3.** Všechny části umyjte pod tekoucí vodou a odstraňte z nich veškeré usazené zbytky.



**4.** Všechny části osušte měkkým hadříkem.



**5.** Vložte zásobník pracího prostředku na své místo a zatlačte jej dovnitř.



# ČIŠTĚNÍ VODNÍHO FILTRU / VYPOUŠTĚNÍ ZBYLÉ VODY

## ⚠ POZOR

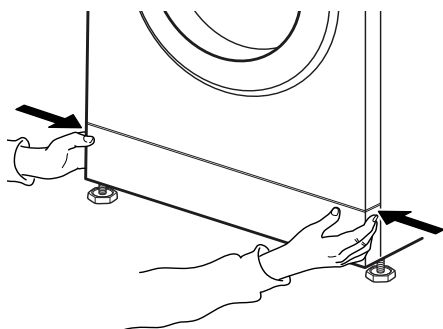
Před čištěním filtru nebo vypouštěním zbylé vody nejprve pračku vypněte a odpojte od elektrické sítě. Pokud jste používali program s vysokou teplotou vody, počkejte před vypouštěním, až se ochladí.

Pokud voda neodtéká, svítí kontrolka „Vodní filtr je ucpaný“.

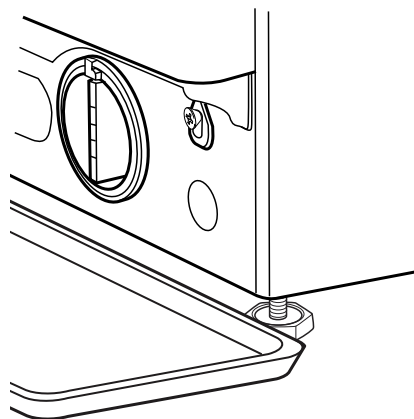


Vodní filtr čistěte pravidelně, předejdete tak situaci, kdy v důsledku jeho ucpaní nemůže voda po praní odtékat.

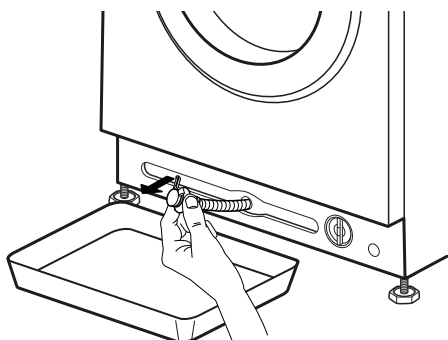
**1.** Sejměte sokl: Stiskněte pojistné výstupky po jeho stranách a následně jej sejměte.



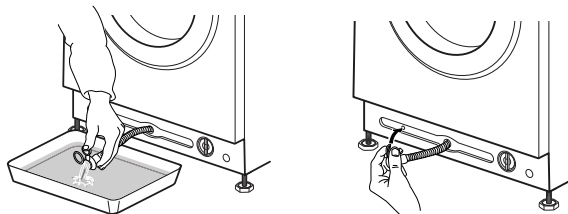
Jestliže u pračky není nouzová vypouštěcí hadička: Umístěte pod vodní filtr širokou nízkou nádobu na odtékající vodu.



**2.** Nádobu na vypouštěnou vodu: Jestliže je u pračky nouzová vypouštěcí hadička: Připravte si nízkou nádobu na vodu. Vytáhněte vypouštěcí hadici ze spodní části pračky

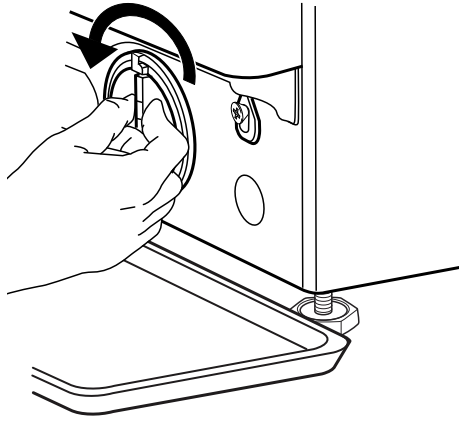


**3.** Vypusťte vodu: Jestliže je u pračky nouzová vypouštěcí hadička: Vyměňte zátku na konci hadičky a nechte vodu odtékat do nádoby. Když se nádoba naplní, zatlačte do hadičky zátku a nádobu vyprázdněte. Opakujte výše uvedené, dokud z pračky odtéká voda. Posléze vypouštěcí hadičku pevně zadržte a zastrčte do spodní části pračky.

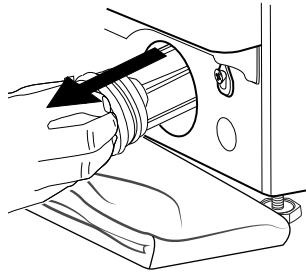
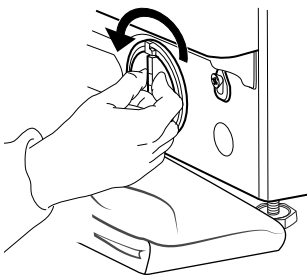


Jestliže u pračky není nouzová vypouštěcí hadička: Opatrně otáčejte filtrem proti směru hodinových ručiček, dokud nezačne vytékat voda. Nechte vodu odtékat a nevyndávejte filtr.

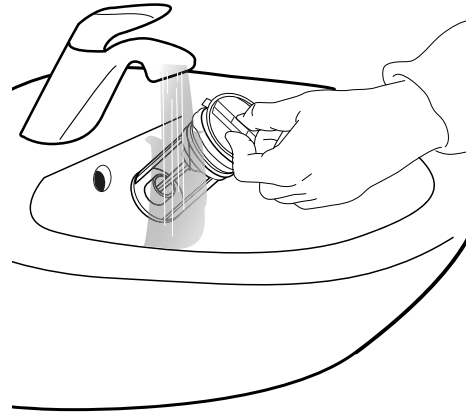
Když se nádoba naplní, uzavřete filtr otáčením ve směru hodinových ručiček. Vyprázdněte nádobu. Tento postup opakujte, dokud nebude pračka prázdná.



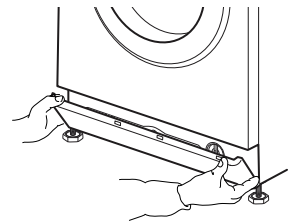
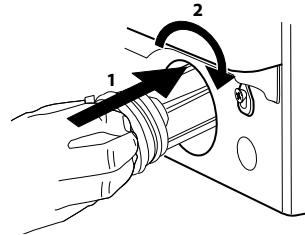
**4.** Vyjměte filtr: Pod vodní filtr rozložte dobře savou bavlněnou látku. Následně otáčením proti směru hodinových ručiček vodní filtr vyjměte.



**5.** Vodní filtr vyčistěte: odstraňte usazeniny z vodního filtru pod tekoucí vodou.



**6.** Vraťte filtr na své místo a osadte sokl: Vložte filtr na své místo pomocí otáčení ve směru hodinových ručiček. Utáhněte jej co nejvíce; držadlo filtru musí být ve svislé poloze. Chcete-li ověřit těsnost filtru, nalijte do zásobníku pracího prostředku jeden litr vody. Následně osadte sokl.



---

# PŘEPRAVA A MANIPULACE

---

Odpojte pračku od elektrické sítě a zavřete přívod vody.

**1.** Zkontrolujte, zda jsou dvířka a zásobník pracího prostředku úplně zavřené.

**2.** Odpojte přívodní hadici a sejměte odpadní hadici z odpadu. Vypusťte ze všech hadic zbývající vodu a upevněte je, aby se během přepravy nepoškodily.

**3.** Zašroubujte přepravní šrouby. Postupujte přitom podle pokynů pro odstranění přepravních šroubů – v opačném pořadí.

*Upozornění:* Nepřepravujte pračku bez zašroubovaných přepravních šroubů.

# ODSTRAŇOVÁNÍ ZÁVAD

Pračka je vybavena různými automatickými bezpečnostními funkcemi. Díky nim lze poruchy zjistit včas a bezpečnostní systém může vhodně zareagovat.



Většinou jde o malé poruchy, které odstraníte během několika minut.

PROBLÉM	MOŽNÉ PŘÍČINY	ŘEŠENÍ
Pračka nezačala prát, žádné kontrolky nesvítí	Nepřipojeno k elektrické síti	Připojte vidlici do zásuvky
	Zásuvka nebo pojistka nefungují	Ověřte funkčnost zásuvky pomocí lampy, nechte porouchanou součástku opravit
	Přerušení napájení	Pračka bude automaticky pokračovat v praní po obnovení dodávky elektrické energie
Pračka nezačne prát, přestože jste stiskli tlačítko „Spustit/Pozastavit“	Dvířka nejsou správně zavřená	Zatlačte na dvířka, až zaklapnou
	Blokování tlačítek je aktivní	Pro deaktivaci zámku tlačítek stiskněte tlačítko se symbolem klíče a držte je stisknuté po dobu 3 sekund
Pračka se zastavila během programu a kontrolka „Spustit/Pozastavit“ bliká	Zastavení po máchání (= poloha tlačítka odstředování) je aktivováno	Dokončete Zastavení po máchání odčerpáním vody po odstředování prádla (viz „Zastavení máchání“ – FUNKCE A MOŽNOSTI).
	Program byl přerušeno, možná došlo k otevření dvířek	Ujistěte se, že jsou dvířka zavřená. Po stisknutí tlačítka „Spustit/Pozastavit“ bude program pokračovat
	Byl aktivován bezpečnostní systém: rozsvítí se kontrolka závady a/nebo na displeji se zobrazí závada (F...); přívod vody je možná uzavřený	Viz část „Kontrolky závad“. Zkontrolujte, zda je přívod vody otevřený a na přívodní hadici nejsou smyčky.
V zásobníku pracího prostředku jsou po skončení programu zbytky pracího prostředku	Tlak vody je příliš nízký; sítkový filtr přívodní hadice může být ucpaný	Ověřte si, zda je kohoutek zcela otevřený. Zkontrolujte sítkové filtry přívodní hadice, viz ČIŠTĚNÍ A ÚDRŽBA / Čištění sítkových filtrů přívodní hadice
Při odstředování pračka vibruje	Nebyly odstraněny přepravní šrouby(!)	Odstraňte přepravní šrouby podle pokynů v PRŮVODCI INSTALACÍ
	Pračka nestojí rovně na všech čtyřech nohách	Nastavte výšku nohou (PRŮVODCE INSTALACÍ). Ověřte, zda pračka stojí na vodorovném a pevném podkladu.
Na ovládacím panelu bliká Rychlost odstředování „0“ a prádlo je velmi vlhké	Nerovnoměrně vyvážené prádlo vedlo pračku z důvodu ochrany k zastavení cyklu odstředování	Pokud chcete vlhké prádlo odstředit, přidejte další kusy prádla různých velikostí a poté spusťte program „Máchání a odstředování“. Snažte se vyhýbat malým náplním pračky tvořeným několika velkými savými kusy prádla – perte v rámci jedné náplně různé velikosti prádla

PROBLÉM	MOŽNÉ PŘÍČINY	ŘEŠENÍ
Špatné výsledky odstředování	Tlačítko „Odstředění“ bylo nastaveno na nízkou rychlost odstředování.	Spustte program „Odstředování“ s vyšší rychlostí (je-li to možné).
	V důsledku nerovnováhy v průběhu odstředování nebyl proveden závěrečný cyklus odstředování.	Viz předchozí řádka.
	V důsledku nadměrné tvorby pěny nebylo provedeno odstředování.	Spustte program „Máchání a odstředování“. Nepoužívejte nadměrné množství pracího prostředku. Přizpůsobte a používejte funkci Pomůcka pro dávkování.
Zbytky pracího prášku na vypraném prádle	Příliš mnoho pracího prostředku / kvalita pracího prostředku.	Dodržujte dávkování pracího prostředku. Okartáčujte tkaninu. Použijte možnost „Intenzivní máchání“ (je-li dostupná). Používejte tekutý prací prostředek / používejte speciální prací prostředek na černé či tmavé prádlo.
Pračka se zastaví v průběhu programu / zdá se, že program nepokračuje / během zastavení se na displeji může objevit animace	Fáze programu bez pohybu bubnu.	Fáze bez pohybu dlouhé až 2 minuty jsou u pracích programů běžné.
	Program byl přerušen v důsledku nadměrné tvorby pěny (možná vinou příliš velké dávky pracího prostředku). Může se opakovat několikrát, dokud pěna dostatečně nezmizí.	Program automaticky pokračuje, jakmile se dostatečně sníží množství pěny. Pokud se na displeji zobrazí Fod (= chyba předávkování), prostudujte si tabulku CHYBOVÉ KONTROLKY A HLÁŠENÍ.
	Možné podpětí či přepětí v síti.	Program bude automaticky pokračovat, jakmile se napětí v síti dostane do správného rozmezí.
Program je o dost delší nebo kratší, než je zpočátku uvedeno na displeji nebo v tabulce programů.	Pračka se přizpůsobuje faktorům, které mají vliv na dobu trvání, jako je např. nadměrná tvorba pěny, nevyvážená náplň, dlouhé ohřívání v důsledku nízké teploty přírodní vody atp. Když probíhá přepočítávání délky trvání programu, zobrazí se na displeji animace.	Neperte malé náplně s velkými savými kusy prádla / přidejte do náplně prádlo různých velikostí. Dodržujte dávkování pracího prostředku – řiďte se doporučeným dávkováním pracího prostředku stanoveným výrobcem. Přizpůsobte a používejte funkci Pomůcka pro dávkování.
Dvířka jsou zamčená, s chybovým hlášením či bez a program neběží.	V případě poruchy napájení zůstanou dvířka zamčená.	Program bude automaticky pokračovat, jakmile bude opět k dispozici napětí v síti.
	Pračka stojí (jak je popsáno v předchozí části „Pračka se zastaví“...).	Program bude automaticky pokračovat, jakmile důvod zastavení pomine.
	Úroveň vody či teplota jsou příliš vysoké, nebo došlo k elektrické závadě.	Viz pokyny pro chybu „Služba: chyba zámku dvířek“ / FdL / F29 v části Chybové kontrolky.
Osvětlení bubnu (je-li jím výrobek vybaven) nepracuje.	Je třeba vyměnit žárovku.	Pro výměnu žárovky kontaktujte servisní středisko.

## CHYBOVÉ KONTROLKY A ZPRÁVY


Níže naleznete seznam možných příčin závad a jejich řešení. Pokud problém přetrvává i po odstranění příčiny závady, stiskněte a podržte tlačítko Zapnout/vypnout po dobu nejméně tří sekund. Pokud problém přetrvává i poté, zavřete přívod vody, vypněte pračku, odpojte ji od elektrické sítě a kontaktujte naše Servisní středisko.

<b>Kontrolka závady</b>	<b>Možné příčiny</b>	<b>Řešení</b>
<b>PŘÍVOD VODY JE UZAVŘENÝ</b> 	Do pračky nepřitéká voda nebo nepřitéká v dostatečném množství <ul style="list-style-type: none"> <li>• Přívod vody je uzavřený</li> <li>• Smyčky na přívodní hadici</li> <li>• Tlak vody je příliš nízký</li> <li>• Sítkové filtry v přívodní hadici ucpané</li> <li>• Voda v přívodní hadici zamrzlá</li> </ul>	Otevřete přívod vody Dbejte na to, aby přívodní hadice nebyla nikde přehnutá. Zajistěte, aby byl tlak přívodní vody dostatečný. Vyčistěte sítkové filtry (ČIŠTĚNÍ A ÚDRŽBA). Umístěte pračku do prostor s teplotou nejméně 5 °C. Po odstranění problému stiskněte tlačítko Spustit/Pozastavit. Pokud problém přetrvává, stiskněte a držte stisknuté tlačítko Zapnout/vypnout po dobu nejméně 3 sekund.
<b>VYČISTIT FILTR</b> 	Odpadní voda se neodčerpala <ul style="list-style-type: none"> <li>• Smyčky na odpadní hadici</li> <li>• Odpadní hadice je ucpaná nebo zamrzlá</li> <li>• Filtr je ucpaný</li> <li>• Čerpadlo je ucpané</li> </ul>	Zkontrolujte, zda na vypouštěcí hadici nejsou přehyby. Umístěte pračku do prostor s teplotou nejméně 5 °C. Vyčistěte filtr, jak je popsáno v části ČIŠTĚNÍ VODNÍHO FILTRU. Po odstranění problému stiskněte tlačítko Spustit/Pozastavit. Pokud problém přetrvává, stiskněte a držte stisknuté tlačítko Zapnout/vypnout po dobu nejméně 3 sekund.

<b>Ukazatel na displeji</b>	<b>Možné příčiny</b>	<b>Možné řešení</b>
<b>DVÍŘKA OTEVŘENÁ KONTROLKA BLIKÁ</b> 	Dveře nelze zamknout	Silně zatlačte na dvířka, aby se řádně zavřela. Následně stiskněte tlačítko „Spustit/Pozastavit“. Pokud problém přetrvává, stiskněte a držte stisknuté tlačítko Zapnout/vypnout po dobu nejméně 3 sekund.

<b>Zpráva na displeji</b>	<b>Možné příčiny</b>	<b>Možné řešení</b>
FdL (nebo F29)	Dveře nelze odemknout.	<p>Silně zatlačte na dvířka v oblasti zámku a následně stiskněte a držte stisknuté tlačítko Zapnout/vypnout po dobu nejméně 3 sekund.</p> <p>Je-li zvolen horký cyklus, počkejte, dokud prádlo nevychladne, a opět stiskněte a držte stisknuté tlačítko Zapnout/vypnout po dobu nejméně 3 sekund.</p> <p>Zapněte pračku. Pokud závada přetrvává, zkontrolujte a případně odstraňte možnou příčinu, jak je uvedeno v části věnované závadě „Vyčistit filtr“. Pak opět zapněte pračku. Pokud se dvířka neodemykají, stiskněte a držte stisknuté tlačítko Zapnout/vypnout po dobu nejméně 3 sekund.</p> <p>Pokud se dvířka stále neodemykají, prostudujte si část „DVÍŘKA – JAK OTEVŘÍT DVÍŘKA V PŘÍPADĚ ZÁVADY“. Před vypuštěním vody / otevřením dvířek počkejte, až voda vychladne (u programů s vyššími teplotami).</p>
Fod	Program byl přerušen v důsledku nadměrné tvorby pěny (možná vinou příliš velké dávky pracího prostředku). Přerušování se může opakovat několikrát, dokud se množství pěny dostatečně nesníží.	<p>Spusťte program „Máchání a odstředování“ s možností Intenzivní máchání.</p> <p>Dodržujte doporučení výrobce pracího prostředku týkající se dávkování.</p> <p>Přizpůsobte a používejte funkci Pomůcka pro dávkování.</p> <p>Zkontrolujte, zda je vodní filtr čistý.</p>



<b>Kontrolka závady</b>	<b>Zpráva na displeji</b>	<b>Možné příčiny</b>	<b>Možné řešení</b>
	F20 nebo F60	Závada elektronické součástky	Vypněte pračku a odpojte ji ze sítě Zavřete přívod vody. Kontaktujte servisní středisko
  <b>SERVIS</b>	F24	Příliš mnoho prádla v programu s nižší maximální náplní	Zvolte a spusťte program „Máchání a odstředování“, aby se přerušovaný program správně ukončil. Pračku nepřetěžujte. Dodržujte maximální velikost náplně pro jednotlivé programy, jak je uvedeno v Tabulce programů.
		Příliš mnoho vstupní vody	Zavřete přívod vody. Stiskněte a držte stisknuté tlačítko Zapnout/vypnout po dobu nejméně 3 sekund; počkejte na dokončení fáze odčerpávání vody (na displeji se zobrazí End). Znovu otevřete přívod vody. – Pokud do pračky začne okamžitě proudit voda (aniž by byl spuštěn jakýkoli program), jedná se o závadu elektrické součástky. Zavřete přívod vody, vypněte pračku a odpojte ji od elektrické sítě. Kontaktujte servisní středisko.
	F02	Chyba zastavení přítoku vody – ve spodní části nalezena unikající voda.	Stiskněte tlačítko Zapnout/vypnout na nejméně 3 sekundy. Pokud závada přetrvává, zavolejte do servisu.
	Všechny ostatní kódy F. závady	Závada elektrické součástky	Pro resetování závady stiskněte tlačítko „Zapnout/vypnout“ na nejméně na 3 vteřiny. Pokud problém přetrvává, vypněte pračku a odpojte ji ze sítě. Zavřete přívod vody. Kontaktujte servisní středisko.

# DVÍŘKA – JAK JE OTEVŘÍT V PŘÍPADĚ ZÁVADY, ABY BYLO MOŽNO VYTÁHNOUT PRÁDLO

Vypněte pračku a odpojte ji ze sítě. Zavřete přívod vody.  
Počkejte, dokud se buben nepřestane točit. Nikdy neotevírejte dvířka, dokud je buben v pohybu.  
Pokud perete při vyšších teplotách, počkejte, až prádlo vychladne.

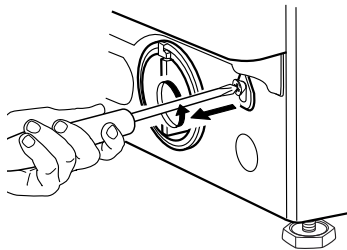
Před otevřením dvířek vždy nejprve vypusťte vodu, a to buďto přidržením tlačítka Zapnout/Vypnout, dokud se na displeji nezobrazí „rES“, nebo ručním postupem popsáním v části VYPOUŠTĚNÍ ZBYLÉ VODY.

Před otevřením dvířek způsobem zde popsaným si prosím prostudujte část „Dvířka jsou zamčená, s chybovým hlášením či bez a program neběží“. Dvířka se mohou odemknout sama poté, co pominou podmínky jako např. výpadek elektrické sítě.  
Pokud chcete prádlo vyjmout okamžitě, zkuste dvířka nejprve odemknout způsobem popsaným v části CHYBOVÉ KONTROLKY A ZPRÁVY (FdL nebo

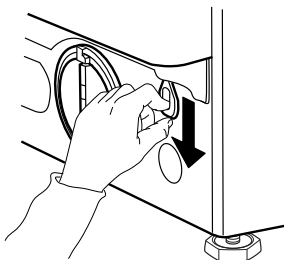
F29). Pouze v případě, že dvířka nejdou otevřít žádným z postupů popsaných v těchto částech, pokračujte následujícími kroky.  
V případě výpadku napájení bude po jeho obnovení pračka pokračovat od místa přerušení. Pokud dojde k závadě, dvířka jsou zamknutá a vy musíte své prádlo vyndat:

**1.** Nejprve vypusťte zbylou vodu, jak je popsáno v části „Vypouštění zbylé vody“

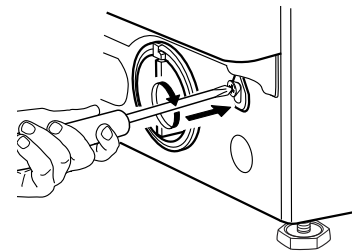
**2.** Šroubovákem odšroubujte šroub.



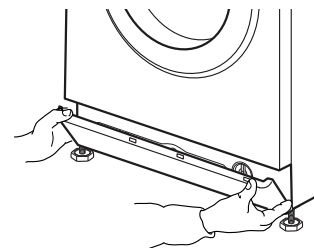
**3.** Následně zatáhněte směrem dolů pásek označený „Otevření dvířek“. Dvířka se otevřou a vy můžete prádlo vyjmout.



**4.** Následně pásek znovu upevněte pomocí utažení šroubu šroubovákem.



**5.** Osadte sokl



---

# SERVISNÍ STŘEDISKO

---

## NEŽ ZAVOLÁTE DO SERVISNÍHO STŘEDISKA

**1.** Ověřte, zda nedokážete závadu odstranit vlastními silami podle návodu v části **PRŮVODCE ŘEŠENÍM PROBLÉMŮ**.

**2.** Vypněte pračku a opět ji zapněte, abyste zjistili, zda porucha stále trvá.

---

## POKUD PROBLÉM PŘETRVÁVÁ, OBRAŤTE SE NA SERVISNÍ STŘEDISKO

Volejte na číslo uvedené v záručním listě nebo postupujte podle návodu na webu [www.whirlpool.eu](http://www.whirlpool.eu)

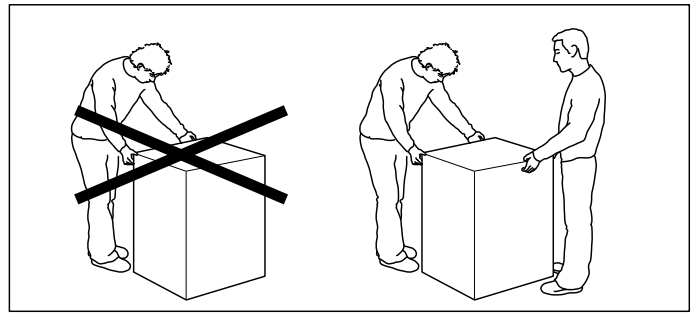
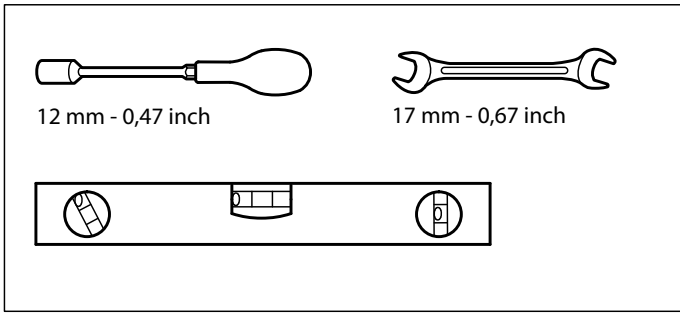
Vždy sdělte

- Stručný popis závady, která se vyskytla
- Model pračky (viz typový štítek z vnitřní strany dvířek)
- Servisní číslo (viz typový štítek z vnitřní strany dvířek; číslo za slovem „Service“)
- Svoji úplnou adresu a číslo telefonu.



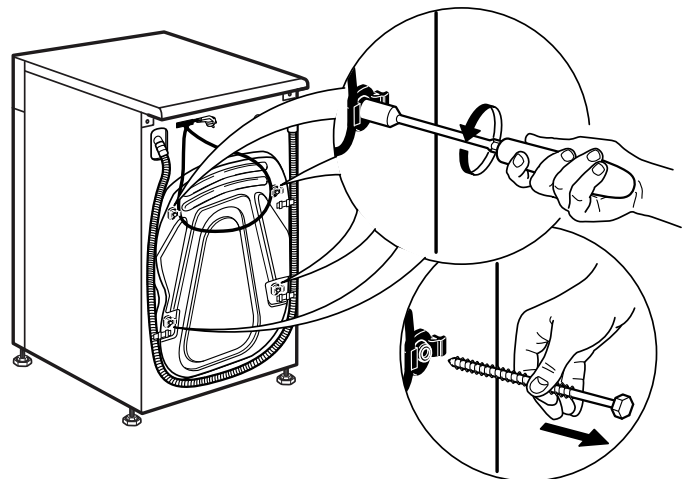
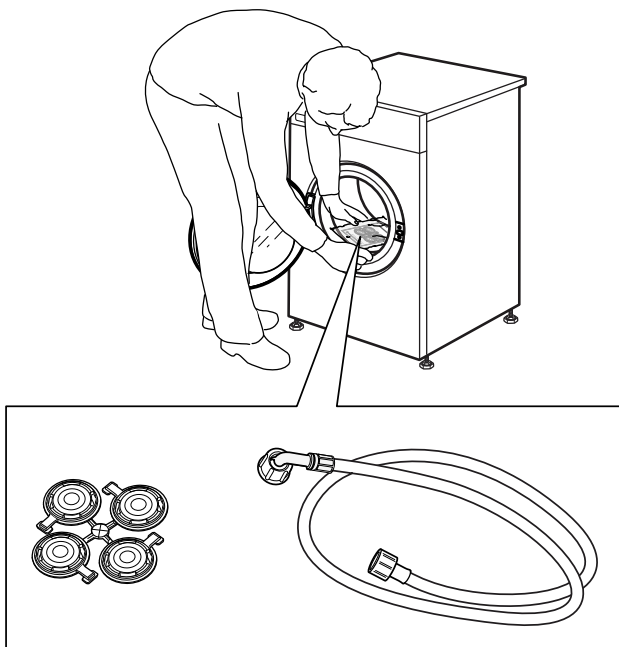
S veškerými opravami se obraťte na naše autorizovaná servisní střediska, která vám zajistí jejich řádné provedení a použití originálních náhradních dílů.

**Výrobce:**  
**Whirlpool Europe s.r.l. Socio Unico**  
**Viale Guido Borghi 27**  
**21025 Comerio (VA)**  
**Italy**

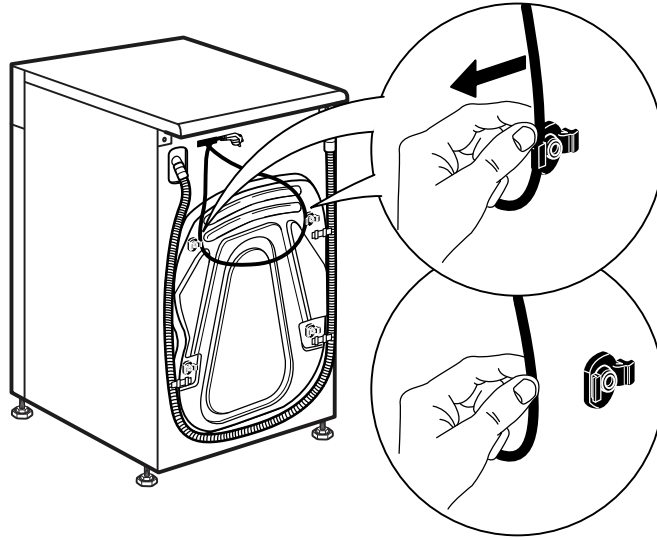


**1.**

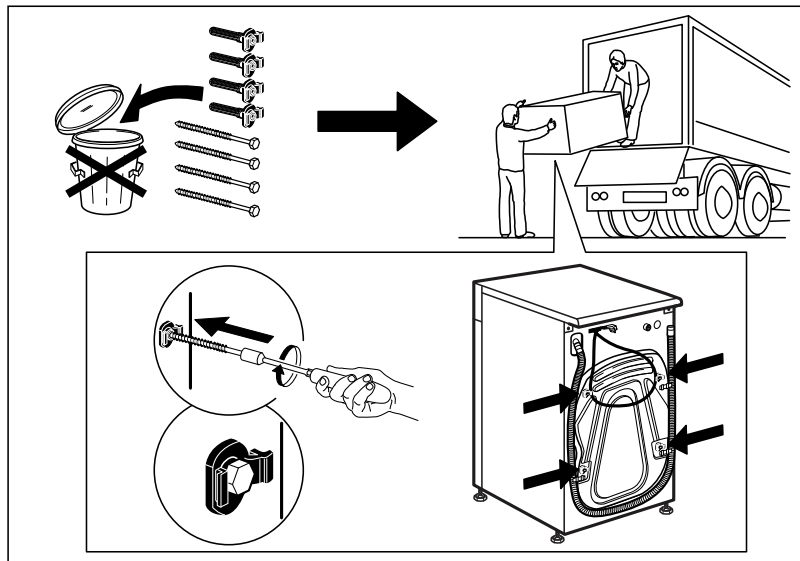
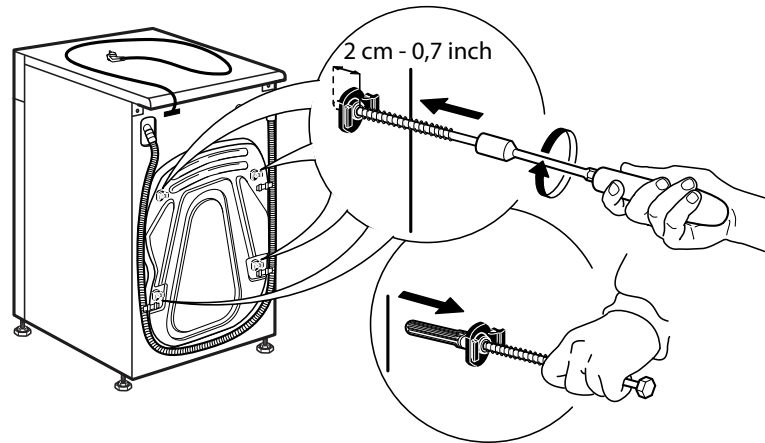
**2.**



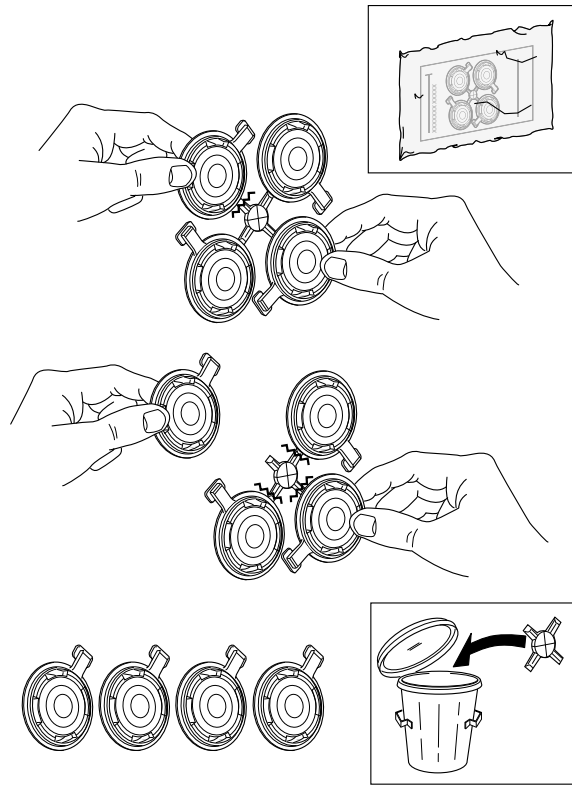
3.



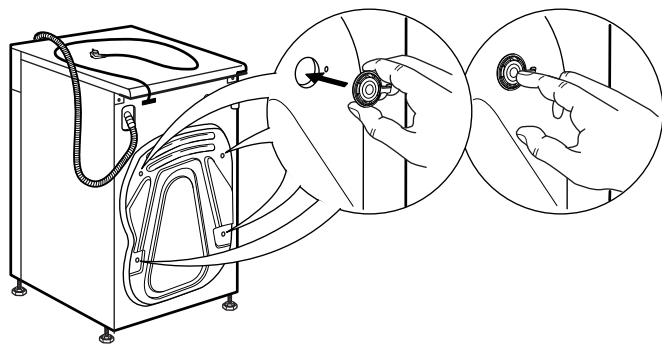
4.



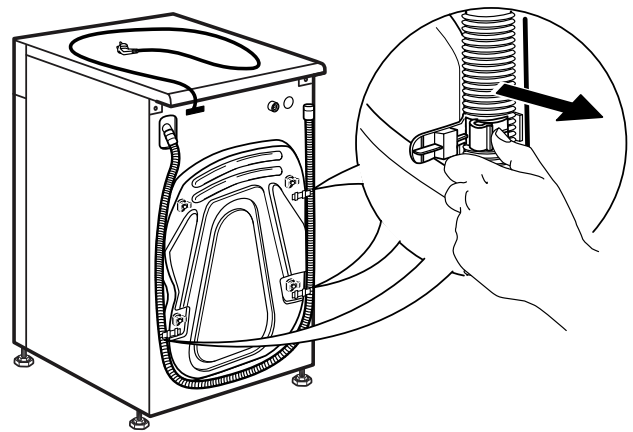
5.



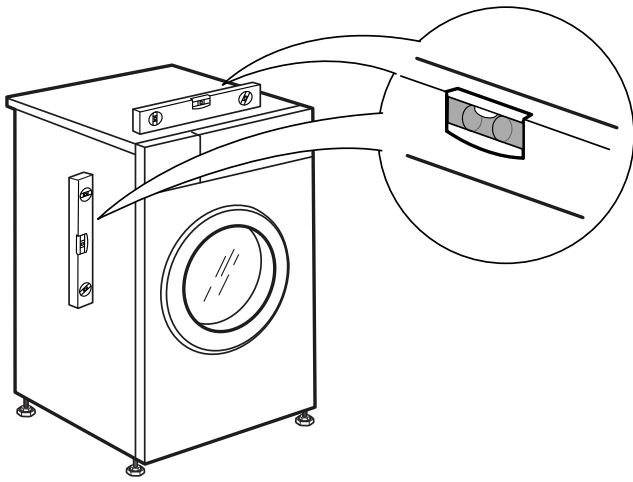
6.



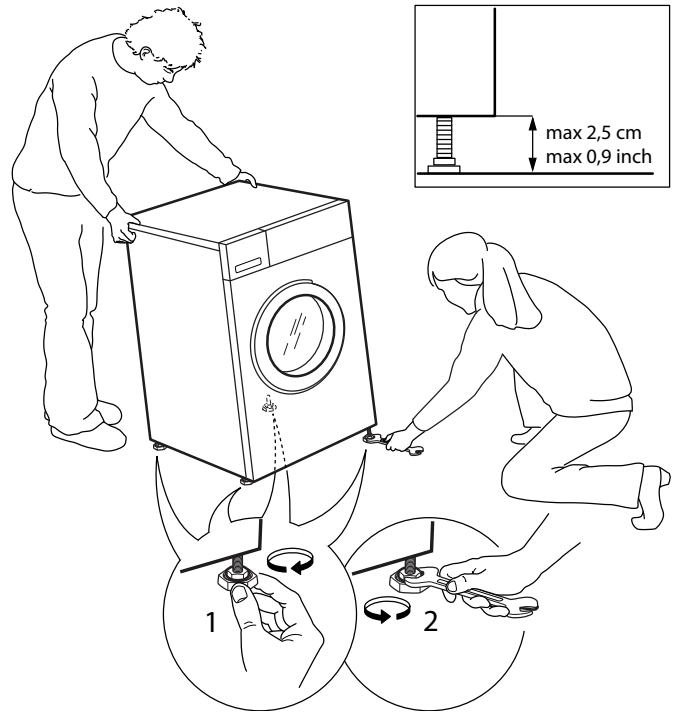
7.



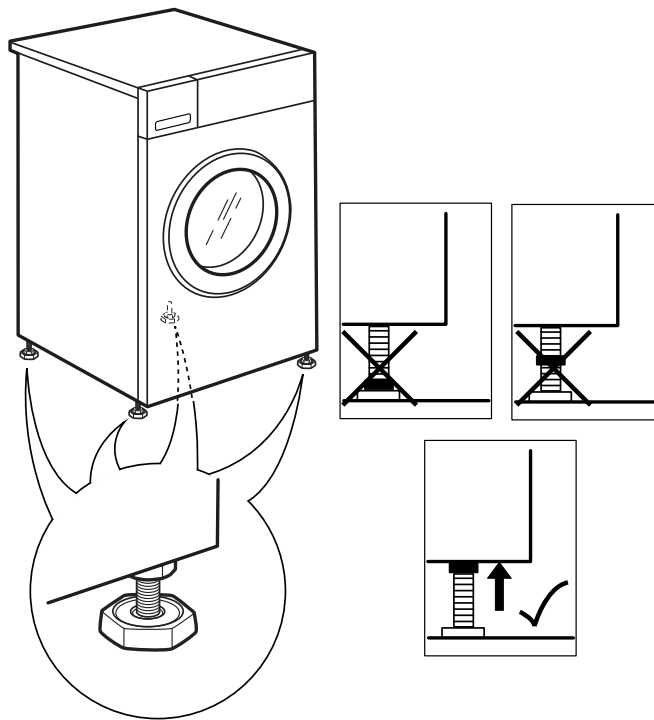
8.



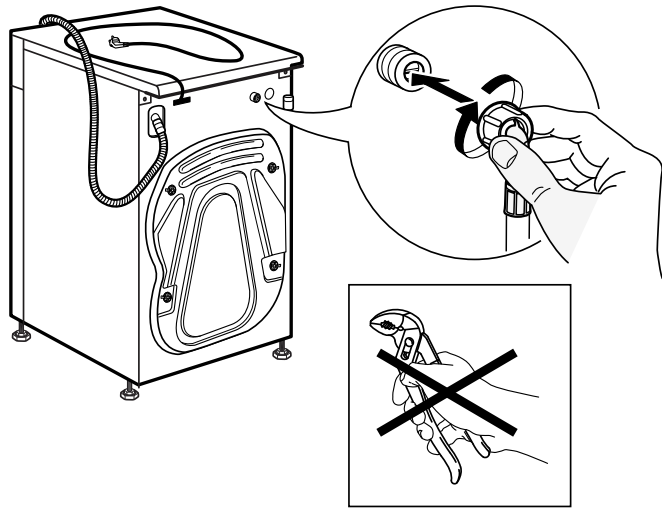
9.



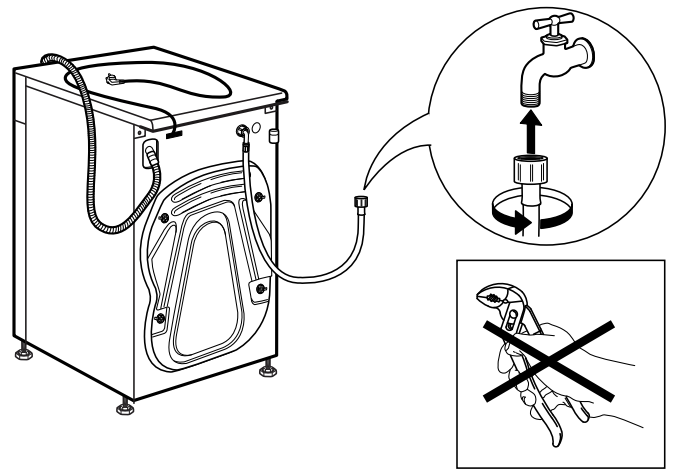
10.



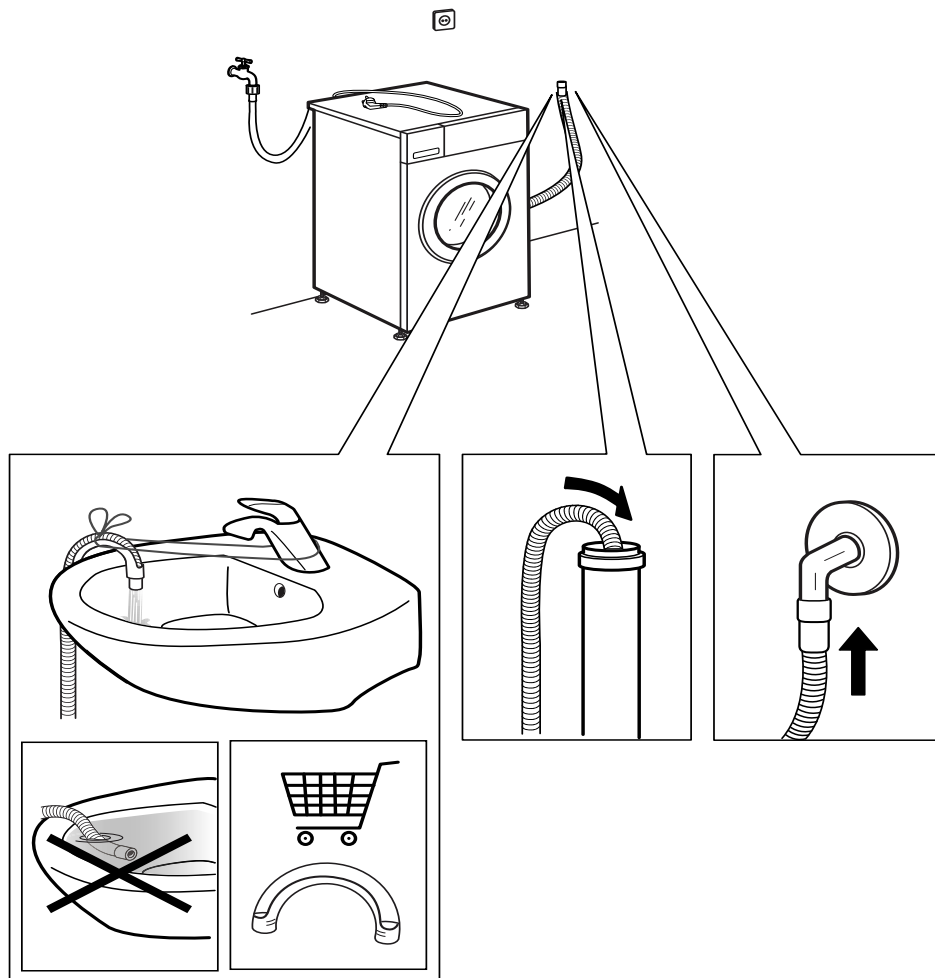
11.



12.

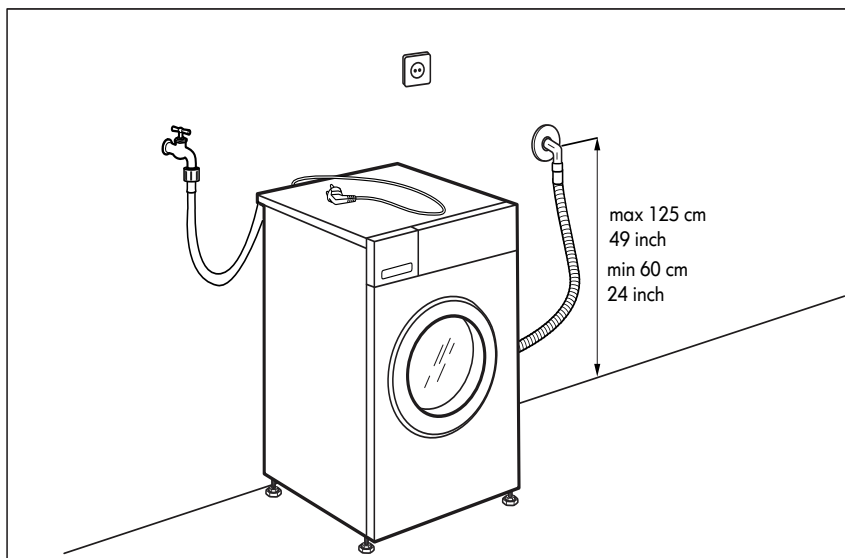
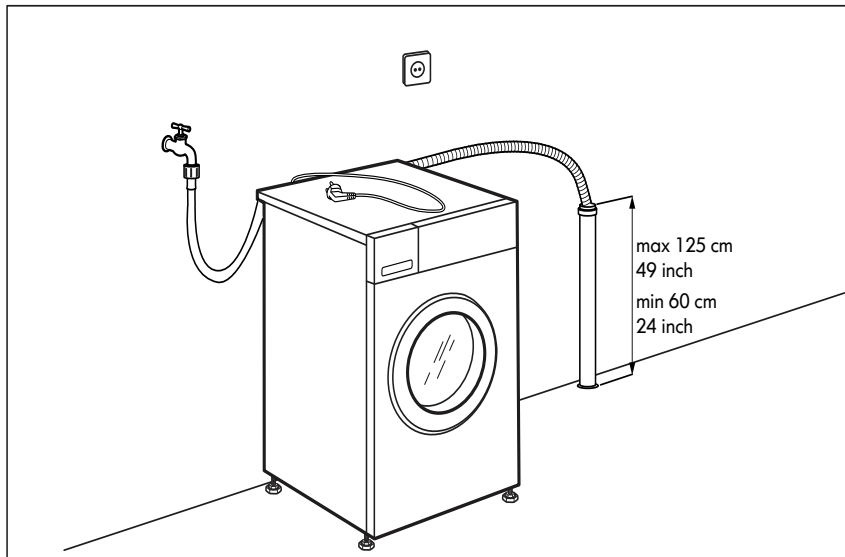
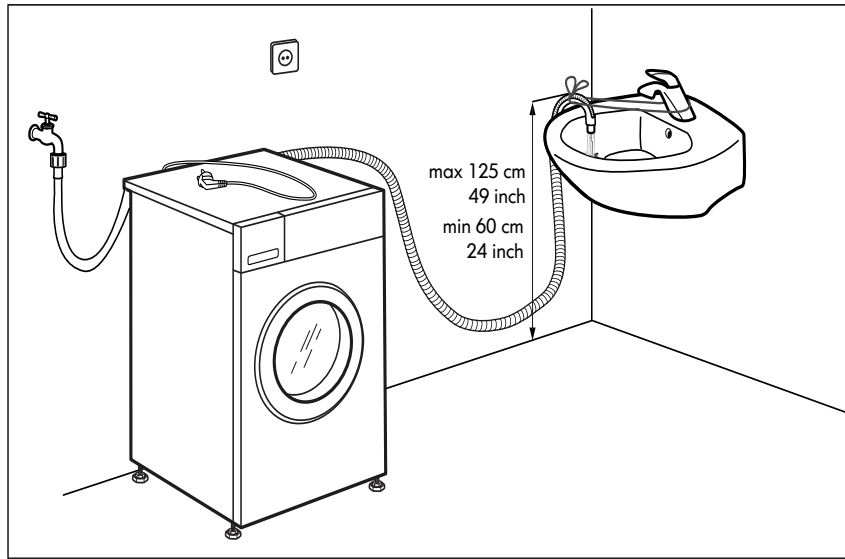


13.

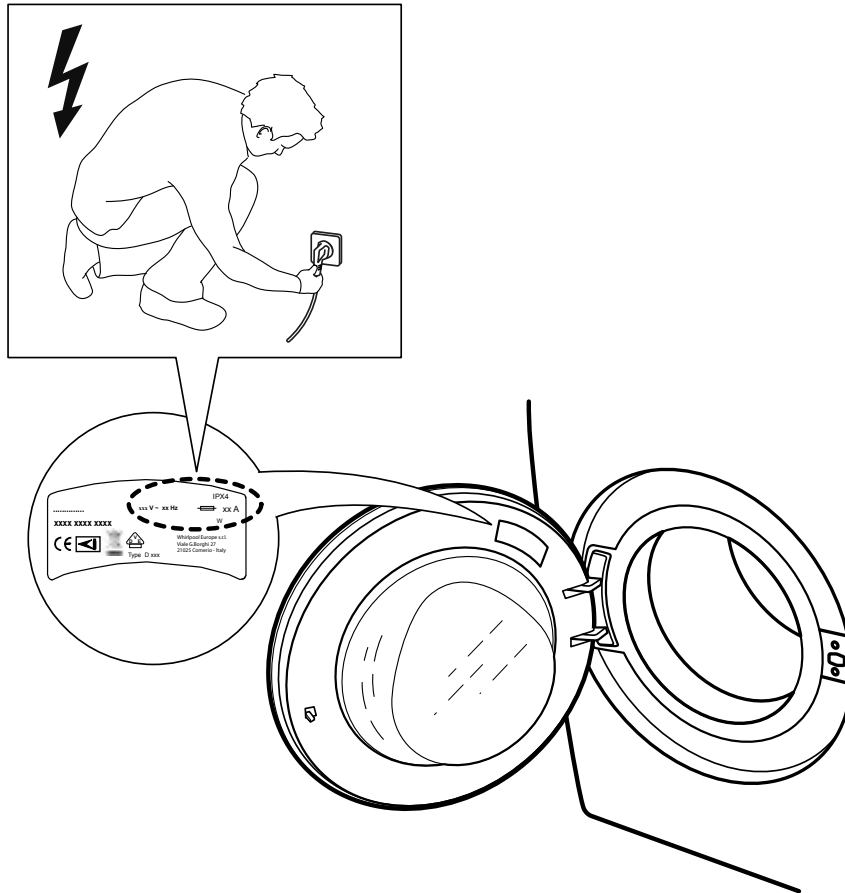




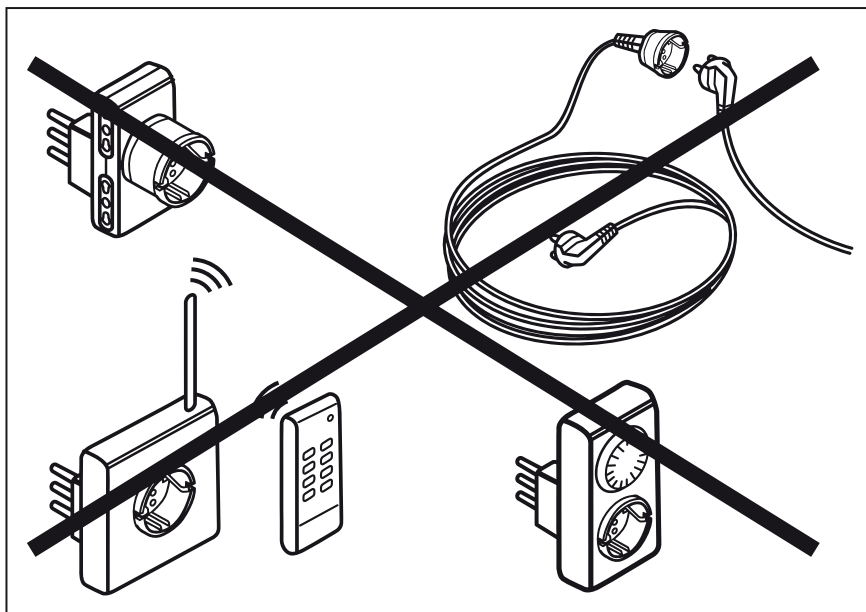
# 14.



# 15.



# 16.







400010881936