

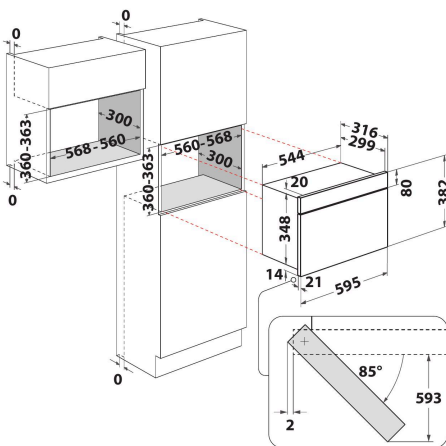
MBNA900X

12NC: 859991659440

EAN-kode: 8003437396830

Whirlpool

SENSING THE DIFFERENCE



- Ovnsvolum: 22 liter
- Jet Start: hurtigstart på full effekt (30 sek/trykk)
- Jet Defrost-funksjon, rask og jevn tining
- Maks. mikrobølgeeffekt: 750 W
- Roterende bunnplate, diameter: 25 cm
- Tallerkenens maks. diameter: 280 mm
- Ventilasjon framme
- Sidehengslet dør
- Tilberedningsfunksjon: mikrobølger
- Tilkoplingseffekt: 1300 W
- Kontrollpanel med grønn LED-display
- Rustfritt stål Finish
- Barnesikring
- 4 effektinnstillinger
- 3D mikrobølgesystem
- Produktmål HxBxD: 382x595x320 mm
- 750 W, 4 effektinnstillinger

Whirlpool integrert mikrobølgeovn: farge rustfritt stål - MBNA900X

Denne integrerte mikrobølgeovnen fra Whirlpool har følgende funksjoner: rustfritt stål-farge. Jet Defrost, superrask og jevn opptiningsfunksjon.



JetDefrost

Rask tining. Bruk det unike JetDefrost 3D-systemet til å tine mat effektivt og enkelt i mikrobølgeovnen.



Jet-start

Enestående oppvarmingsfart. Jet-start-dunksjonen forsterker varmen inne i ovnen til det maksimale i 30 sekundene, og gir dermed den ideelle temperaturen for å varme opp mat med høyt vanninnhold, som tynne supper og drikke.



3Dry-teknologi

Perfekt tilberedt. Det revolusjonerende 3D-teknologisystemet garanterer en jevn varmesirkulasjon gjennom et 3-dimensjonelt varmedistribusjonssystem, slik at du kan nyte jevnt tilberedt mat ved å bare trykke på en knapp.



Barnesikring

Sikkerheten i høysetet. Denne mikrobølgeovnen fra Whirlpool har et barnesikkert låsesystem, for å hindre at småbarn og barn ved et uhell bruker apparatet.



22 liter kapasitet

Mer plass til matkreasjoner. Whirlpool mikrobølgeovnen tilbyr en herlig 22-liters kapasitet, slik at du aldri går tom for plass når du utforske nye oppskrifter.



Transparent dør

Det tonede vinduet på døren går fra svart til transparent når det brukes, noe som gjør det enkelt å se og overvåke maten under matlagingen. Det mørke glasset gir en attraktiv estetikk og kvalitetsfølelse til kjøkkenet når produktet ikke brukes.

MBNA900X

12NC: 859991659440

EAN-kode: 8003437396830

Whirlpool

SENSING THE DIFFERENCE

PRODUKTINFORMASJON

Produktgruppe	Mikrobølgeovn
Handelsbetegnelse	MBNA900X
Hovedfarge på produktet	Rustfritt stål
Type mikrobølgeovn	Kun mikro
Konstruksjonstype	Bygg-inn
Betjeningstype	Elektronisk
Type betjeningsinnstillinger og varselenheter	LED
Ekstra tilberedningsmetode grill	Nei
Crisp	Nei
Steam	Nei
Ekstra tilberedningsmetode viftefunksjon	Nei
Klokke	Ja
Automatiske programmer	Nei
Høyde på produktet	382
Bredde på produktet	595
Dybde på produktet	320
Minste nisjehøyde	360
Minste nisjebredde	556
Nisjedybde	300
Nettovekt	19.5
Ovnens kapasitet	22
Roterende tallerken	Ja
Diameter roterende tallerken	250
Integrert rengjøringsystem	Nei

TEKNISKE SPESIFIKASJONER

Strøm	10
Spenning	220-240
Frekvens	50
Lengden på strømledningen	135
Støpseltype	Schuko
Timer	Ja
Grilleffekt	0
Grilltype	I/t
Materiale inne i ovnen	Malt
Innvendig belysning	Ja
Ekstra tilberedningsmetode grill	Nei
Plassering av innvendige lamper	Right side
Maksimum luftgjennomstrømning	0
Minimum luftgjennomstrømning	0
Geluidsvermogen waarde ved maksimal hastighet (2010/30/EU)	0
Geluidsvermogen waarde ved minimum hastighet (2010/30/EU)	0

FORBRUK

6th sense	Nei
Antall effektnivåer	4
Maksimal mikrobølgeeffekt	750
Bread defrost	Nei
Jet defrost	Ja
Jet start	Ja
Energieffektivitetsklasse - NY (2010/30/EU)	-