

MWD 319

MWD 320

Gebrauchsanweisung

Instructions for use

Mode d'emploi

Gebruiksaanwijzing

Istruzioni per l'uso



Brugsanvisning

Bruksanvisning

Käyttöohje

Manual de utilizare

Instrucciones para el uso



Οδηγίες χρήσης

Instrukcje użytkowania

Használati utasítás

Инструкция за използване

Інструкція з експлуатації



Návod k použití

Návod na použitie

Instrucțiuni de utilizare

Инструкции по експлуатации

تعليمات وكيفية الاستعمال

www.whirlpool.com

**Whirlpool**[®]
HOME APPLIANCES

INSTALAREA

-ÎNAINTE DE CONECTARE

Poziționați cuptorul la distanță față de alte surse de încălzire. Pentru ventilație suficientă, trebuie să existe un spațiu de cel puțin 30 cm deasupra cuptorului.

Cuptorul cu microunde nu trebuie așezat într-un dulap. Acest cuptor nu este destinat pentru a fi poziționat sau utilizat pe o suprafață de lucru mai joasă de 850 mm deasupra podelei.

Verificați dacă tensiunea de pe plăcuța de identificare corespunde cu tensiunea din locuința dumneavoastră.

Nu scoateți plăcile de protecție de admisie a microundelor situate pe partea laterală a peretelui cavității cuptorului. Acestea previn intrarea particulelor de alimente și a grăsimii în canalele de admisie a microundelor.

Poziționați cuptorul pe o suprafață stabilă, uniformă, care este suficient de puternică pentru a susține cuptorul și ustensilele de bucătărie pe care le introduceți în cuptor. Manipulați cu grijă.

Asigurați-vă că spațiul de dedesubt, de deasupra și din jurul cuptorului este gol, pentru a permite fluxul de aer adecvat.

Asigurați-vă că aparatul nu este deteriorat. Verificați ca ușa cuptorului să se închidă bine pe suportul ușii și ca garnitura interioară a ușii să nu fie deteriorată. Goliți cuptorul și curățați interiorul acestuia cu o cârpă moale, umedă.

Nu folosiți acest aparat dacă are un cablu de alimentare sau ștecher deteriorat, dacă nu funcționează corect sau dacă a fost deteriorat sau a căzut. Nu introduceți cablul de alimentare sau ștecherul în apă. Păstrați cablul la distanță de suprafețe fierbinți. Ar putea rezulta șocuri electrice, incendiu sau alte pericole.

Nu utilizați cablul prelungitor:

În cazul în care cablul de alimentare este prea scurt, apălați la un electrician sau la un tehnician calificat pentru a instala o priză aproape de aparat.

AVERTIZARE: Utilizarea necorespunzătoare a ștecherului de împământare poate duce la risc de electrocutare. Consultați un electrician calificat sau un tehnician în cazul în care nu ați înțeles în totalitate instrucțiunile de împământare sau dacă există neclarități cu privire la realizarea corectă a împământării cuptorului cu microunde.

-DUPĂ CONECTARE

Cuptorul poate fi utilizat numai dacă ușa cuptorului este bine închisă.

Pot rezulta recepții TV necorespunzătoare și interferențe radio, în cazul în care cuptorul se află aproape de un televizor, de un aparat radio sau de o antenă.

Împământarea acestui aparat este obligatorie. Producătorul nu își va asuma nicio responsabilitate pentru rănirea persoanelor, a animalelor sau daune materiale care decurg din nerespectarea acestei cerințe.

Producătorii nu sunt responsabili pentru problemele cauzate de nerespectarea de către utilizator a acestor instrucțiuni.

INSTRUCȚIUNI IMPORTANTE PRIVIND SIGURANȚA

CITIȚI CU ATENȚIE ȘI PĂSTRAȚI PENTRU CONSULTĂRI VIITOARE

Dacă materialul din interiorul/exteriorul cuptorului se aprinde și iese fum, țineți închisă ușa cuptorului și opriți cuptorul. Deconectați cablul de alimentare sau închideți alimentarea electrică de la siguranță sau panoul întrerupătorului de circuit.

Nu lăsați cuptorul nesupravegheat, mai ales atunci când se utilizează hârtie, plastic sau alte materiale combustibile în procesul de gătit. Hârtia se poate carboniza sau arde și unele obiecte din plastic se pot topi dacă sunt utilizate la încălzirea alimentelor.

AVERTIZARE: Aparatul și părțile sale accesibile devin fierbinți în timpul funcționării.

Aveți grijă să evitați atingerea elementelor de încălzire din cuptor.

Copiii mai mici de opt ani trebuie ținuți la distanță dacă nu sunt supravegheați în permanență.

Cuptorul cu microunde este destinat încălzirii de alimente și băuturi. Uscarea alimentelor sau a rufelor și chiar încălzirea pernelor cu gel, a papucilor de casă, a bureților, a hainelor umede și altele poate produce vătămări, aprinderea produselor respective sau un incendiu.

Acest aparat poate fi utilizat de copiii cu vârsta mai mare de 8 ani, de persoanele cu capacități fizice, senzoriale sau mentale reduse sau de persoanele fără cunoștințe sau experiență, doar sub supraveghere sau după o scurtă instruire care să le ofere informațiile necesare pentru utilizarea sigură a aparatului și care să le permită să înțeleagă riscurile la care se expun. Curățarea și întreținerea efectuată de utilizator nu va fi realizată de către copii, cu excepția cazului în care aceștia au vârsta mai mare de opt ani și sunt supravegheați.

Copiii trebuie supravegheați pentru a nu se juca cu aparatul. Nu lăsați aparatul și cablul acestuia la îndemâna copiilor mai mici de opt ani.

AVERTIZARE: Nu utilizați cuptorul cu microunde pentru a încălzi alimente în containere sigilate ermetic. Presiunea crește și poate provoca daune la deschidere sau acestea pot exploda.

AVERTIZARE: Garniturile ușii și suprafețele pentru garniturile ușii trebuie să fie inspectate periodic pentru daune. Dacă aceste suprafețe sunt deteriorate, aparatul nu trebuie să funcționeze, până când nu este reparat de un tehnician calificat.

Nu utilizați cuptorul cu microunde pentru gătitul sau încălzirea ouălor întregi, cu sau fără coajă, deoarece acestea pot exploda chiar și după terminarea încălzirii cu microunde.

INSTRUCȚIUNI IMPORTANTE PRIVIND SIGURANȚA

Aparatul nu se pune în funcțiune cu ajutorul unui cronometru extern sau al unui sistem separat de telecomandă.

Nu lăsați cuptorul nesupravegheat dacă utilizați multă grăsime sau mult ulei, deoarece acestea se pot supraîncălzi și provoca un incendiu!

Nu încălziți sau folosiți materiale inflamabile în sau lângă cuptor. Vaporii pot crea pericol de incendiu sau explozie.

Nu utilizați cuptorul cu microunde pentru uscarea textilelor, a hârtiei, a mirodeniilor, a ierburilor, a lemnului, a florilor sau a altor materiale combustibile. Pericol de incendiu.

Nu folosiți substanțe chimice corozive sau vapori în acest aparat. Acest tip de cuptor este destinat în mod specific încălzirii sau preparării alimentelor. Acesta nu este conceput pentru utilizarea industrială sau în laboratoare.

Nu suspendați sau puneți obiecte grele pe ușă, deoarece acest lucru poate deteriora deschiderea cuptorului și balamalele. Mânerul ușii nu trebuie să fie utilizat pentru a suspenda obiecte.

GHID DE DEPANARE

În cazul în care cuptorul nu funcționează, nu efectuați un apel de service până când nu efectuați următoarele verificări:

- Placa rotativă de sticlă și suportul plăcii rotative sunt montate.
- Ștecherul este introdus corect în priza de perete.
- Ușa este închisă corect.
- Verificați siguranțele fuzibile și asigurați-vă că puterea este disponibilă.
- Verificați dacă cuptorul are ventilație puternică.
- Așteptați 10 minute, apoi încercați să folosiți cuptorul încă o dată.
- Deschideți și închideți ușa, înainte de a încerca din nou.

Acest lucru pentru a evita apelurile inutile pentru care veți fi taxat.

Atunci când sunați la Service, furnizați numărul de serie și numărul tipului de cuptor (consultați eticheta de Service). Consultați broșura de garanție pentru alte informații.

În cazul în care cablul de alimentare electrică trebuie înlocuit, acesta trebuie înlocuit cu un cablu de alimentare electrică original, care este disponibil în centrele noastre de service. Cablul de alimentare electrică trebuie înlocuit doar de către un tehnician de service instruit.

AVERTIZARE: Service-ul va fi efectuat de către un tehnician de service instruit. Executarea de operații de service și reparații care implică îndepărtarea unui capac ce asigură protecția împotriva expunerii la microunde de către o persoană care nu are instruirea necesară este periculoasă.

Nu înlăturați niciun capac.

PRECAUȚII

- GENERAL

Acest aparat este proiectat numai pentru uz casnic!

Aparatul nu trebuie utilizat fără alimente în cuptor, atunci când se utilizează microundele. Funcționarea în acest mod poate deteriora aparatul.

Orificiile de ventilare de pe cuptor nu trebuie să fie acoperite. Blocarea orificiilor de admisie sau de evacuare a aerului poate cauza deteriorarea cuptorului și rezultate slabe de gătit.

Dacă testați utilizarea cuptorului, puneți un pahar de apă în interiorul acestuia. Apa va absorbi energia microundelor și cuptorul nu va fi deteriorat.

Nu depozitați sau folosiți aparatul în aer liber.

Nu utilizați acest produs lângă o chiuvetă de bucătărie, într-un subsol umed sau lângă un bazin de înot sau altele similare.

Nu utilizați cavitatea pentru depozitare.

Scoateți sârmele plastificate pentru legat din pungile de hârtie sau plastic înainte de a le introduce în cuptor.

Nu utilizați cuptorul cu microunde pentru prăjirea în baie de ulei, întrucât temperatura uleiului nu poate fi controlată.

După gătire, utilizați planșete pentru vase fierbinți sau mănuși pentru cuptor pentru a preveni arsurile, când atingeți recipiente, părți ale cuptorului și vasul.

-LICHIDE

De exemplu, băuturi sau apă. Supraîncălzirea lichidului peste punctul de fierbere poate avea loc fără formarea de bule. Din acest motiv, se poate produce o revărsare bruscă a lichidului fierbinte.

Pentru a preveni această eventualitate, trebuie luate următoarele măsuri:

1. Evitați folosirea recipientelor cu laturi rectilinii și cu gât îngust.
2. Amestecați lichidul înainte de a introduce recipientul în cuptor și lăsați lingurița în recipient.
3. După încălzire, lăsați să stea pentru o perioadă scurtă de timp, amestecați din nou înainte de a scoate cu grijă recipientul din cuptor.

-ATENȚIE

După ce încălziți alimente pentru copii sau lichide într-un biberon sau într-un borcan cu alimente pentru copii, amestecați întotdeauna și verificați temperatura înainte de servire. Acest lucru va asigura distribuirea uniformă a căldurii și evitarea riscului de opăririi sau arsuri.

Pentru detalii, consultați întotdeauna o carte de gătit cu microunde. Mai ales dacă gătiți sau reîncălziți alimente ce conțin alcool.

Tetina și capacul trebuie scoase înainte de încălzire!

ACCESORII

GENERAL

Există o serie de accesorii disponibile pe piață. Înainte de a cumpăra, asigurați-vă că acestea sunt adecvate pentru utilizare cu microunde.

Asigurați-vă că ustensilele pe care le utilizați sunt adecvate pentru cuptor și permit trecerea microundelor prin ele, înainte de gătire.

Când introduceți mâncare și accesorii în cuptorul cu microunde, asigurați-vă că acestea nu intră în contact cu partea interioară a cuptorului.

Acest lucru este deosebit de important pentru accesorii din metal sau piese metalice.

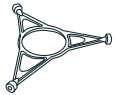
Dacă accesoriile care conțin metale intră în contact cu interiorul cuptorului, în timp ce cuptorul este în funcțiune, se pot produce scânteii și cuptorul se poate deteriora.

Asigurați-vă întotdeauna că placa rotativă se rotește în mod liber înainte de a porni cuptorul. Dacă placa rotativă nu se poate roti în mod liber, ar trebui să utilizați un vas mai mic sau funcția de Oprește a plăcii rotative (consultați Vase mari).

Suportul plăcii rotative

Utilizați suportul plăcii rotative sub placa rotativă de sticlă. Nu puneți niciodată orice alte ustensile pe suportul plăcii rotative.

- Fixați suportul plăcii rotative în cuptor.



Placa rotativă

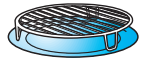
Utilizați placa rotativă de sticlă cu toate metodele de gătit. Aceasta colectează sucurile care curg și particulele de alimente care, altfel, ar păta și ar murdări interiorul cuptorului.

- Așezați placa rotativă de sticlă pe suportul plăcii rotative.



GRĂTAR DE SĂRMĂ (Disponibilă numai în modele specifice)

- UTILIZAȚI GRĂTARUL de sârmă când gătiți cu funcțiile grătarului.



ÎNTREȚINERE ȘI CURĂȚARE

Dacă cuptorul nu este menținut curat, suprafața acestuia se poate deteriora, ceea ce afectează negativ durata de funcționare a aparatului și poate provoca o situație periculoasă.

Nu utilizați bureți care zgârie metalul, soluții de curățare abrazive, bureți din oțel-lemn, lavete aspre etc., deoarece acestea pot deteriora panoul de control și suprafețele interioară și exterioară ale cuptorului. Utilizați o lavetă cu un detergent slab sau un prosop din hârtie cu spray pentru curățarea sticlei. Aplicați spray pentru curățarea sticlei pe un prosop din hârtie.

La intervale regulate, mai ales dacă s-au vărsat lichide, scoateți placa rotativă, suportul acesteia și ștergeți baza cuptorului.

Utilizați o lavetă moale și umedă cu detergent slab pentru a curăța suprafețele interioară, partea frontală și posterioară a ușii și deschiderea ușii.

Nu utilizați aparate de curățat cu aburi atunci când curățați cuptorul cu microunde.

Cuptorul trebuie curățat regulat și trebuie îndepărtate depunerile de alimente.

Curățarea este singura întreținere necesară în mod obișnuit. Aceasta trebuie efectuată atunci când cuptorul cu microunde este deconectat.

Nu pulverizați lichid pe cuptor.

Acest cuptor este proiectat să funcționeze cu placa rotativă de sticlă montată.

Nu utilizați cuptorul cu microunde când placa rotativă de sticlă a fost eliminată pentru curățare.

Nu lăsați grăsimea sau resturile de alimente să se acumuleze în jurul ușii. Pentru petele persistente, fierbeți o cană de apă în cuptor timp 2 sau 3 minute. Aburul va înmuia petele.

Adăugați puțină zeamă de lămâie la o cană de apă, așezați-o pe placa rotativă de sticlă și fierbeți timp de câteva minute pentru a elimina mirosurile din interiorul cuptorului.

Elementul grătarului nu trebuie curățat, deoarece căldura intensă va arde toate lichidele vărsate, dar planșeul de sub acesta poate necesita curățare periodică. Aceasta trebuie efectuată cu o lavetă moale și umedă cu detergent slab.

Dacă grătarul nu este utilizat periodic, acesta trebuie folosit 10 minute pe lună pentru a arde orice lichide vărsate, pentru a reduce riscul de incendiu.

CURĂȚARE CU ATENȚIE:

Platoul pentru funcția Crocant trebuie curățat în apă cu detergent slab. Suprafețele foarte murdare pot fi curățate cu o lavetă abrazivă și o substanță de curățare ușoară.

Lăsați întotdeauna platoul pentru funcția Crocant să se răcească înainte de curățare.

Nu scufundați sau clătiți cu apă în timp ce platoul pentru funcția Crocant este fierbinte. Răcirea rapidă îl poate deteriora.

Nu utilizați bureți din oțel-lemn. Aceștia vor zgâria suprafața.

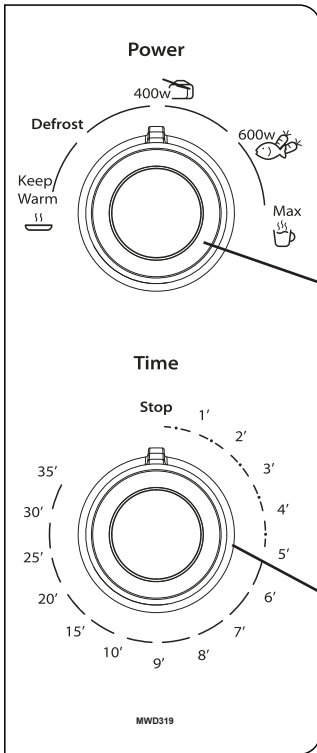
LAVABIL ÎN MAȘINA DE SPĂLAT VASE:

• Suport placă rotativă

• Suport metalic

• Suport placă rotativă

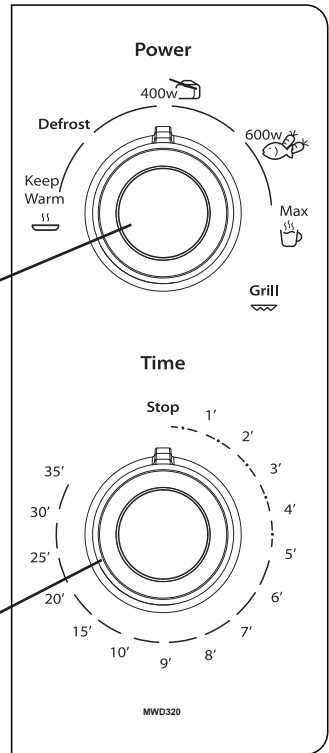
MWD319



1 **SELECTAȚI NIVELUL de putere și funcția prin rotirea butonului multifuncțional.**

2 **ROTIȚI BUTONUL DE REGLARE în sens orar pentru a seta durata de coacere dorită. Cuptorul va porni automat.**

MWD320



ÎNTRERUPEREA SAU OPRIREA COACERII

PENTRU A ÎNTRERUPE COACEREA

Coacerea poate fi întreruptă prin deschiderea ușii, pentru a verifica, întoarce sau amesteca mâncarea.



DACĂ NU DORIȚI CONTINUAREA COACERII

Scoateți mâncarea, rotiți butonul de reglare pe poziția zero și închideți ușa.

PENTRU A CONTINUA COACEREA

Închideți ușa. Coacerea va continua de unde a fost întreruptă.

ALEGEREA NIVELULUI DE PUTERE AL MICROUNDDELOR

PUTERE	UTILIZARE RECOMANDATĂ:
MAX. (700 W)	ÎNCĂLZIREA BĂUTURILOR , a apei, a supelor lichide, a cafelei, a ceaiului sau a altor alimente ce conțin o mare cantitate de apă. Dacă alimentele conțin ouă sau smântână alegeți o putere inferioară.
600 W	COACEREA peștelui, a cărnii, a legumelor etc.
400 W	O COACERE CU MAI MARE GRIJĂ , de exemplu pentru sosuri cu un conținut mare de proteine, feluri de mâncare cu brânză și ouă și pentru terminarea de gătit a tocanei. Mâncăruri înăbușite, topirea untului.
DECONGELARE (160 W)	DECONGELARE . Topirea untului, a brânzeturilor.
PĂSTRARE LA CALD (90 W)	TOPIREA înghețatei.

DIAGRAMA DE GĂTIT

CU CÂT MAI MULTĂ MÂNCARE DORIȚI SĂ GĂTIȚI, cu atât mai mult timp este necesar. O regulă empirică este: o cantitate dublă de alimente necesită un timp aproape dublu de coacere.

CU CÂT TEMPERATURA DE PORNIRE ESTE MAI JOASĂ, cu atât mai mult timp este necesar pentru coacere. Alimentele la temperatura camerei se gătesc mai repede decât alimentele scoase direct din frigider.

DACĂ GĂTIȚI MAI MULTE BUCĂȚI din același aliment, ca de exemplu cartofi în coajă, așezați-i în formă de cerc pentru o coacere uniformă.

UNELE ALIMENTE SUNT ACOPERITE DE O COAJĂ SAU DE O MEMBRANĂ, de exemplu cartofii, merele și gălbenușurile de ouă. Aceste alimente trebuie să fie înțepate cu o furculiță sau cu o scobitoare, pentru a face aburii să iasă și a preveni explozia.

BUCĂȚILE MAI MICI DE ALIMENTE SE VOR COACE MAI REPEDE decât bucățile mari, iar bucățile uniforme se vor coace mai uniform față de cele cu forme neregulate.

AMESTECAREA ȘI ÎNTOARCEREA ALIMENTELOR sunt tehnici folosite atât la gătitul tradițional cât și la cel cu microunde, pentru a distribui în mod rapid căldura în centrul alimentelor și pentru a evita o coacere excesivă a marginilor externe ale alimentelor.

CÂND SE GĂTESC ALIMENTE CU FORMĂ SAU GROSIME NEREGULATE, așezați partea mai subțire a alimentului înspre mijlocul farfuriei, unde va fi încălzită mai târziu.

ALIMENTELE CARE CONȚIN GRĂSIME ȘI ZAHĂR se vor coace mai repede decât acelea care conțin multă apă. De asemenea, grăsimea și zahărul vor atinge o temperatură mai mare decât apa.

LĂSAȚI ÎNTOARCEA ALIMENTELE SĂ SE ODIHNEASCĂ puțin după ce au fost gătit. Intervalul de odihnă îmbunătățește întotdeauna rezultatele, deoarece temperatura se va distribui în mod uniform în alimente.



TIPUL DE ALIMENTE	CANTITATE	NIVELUL DE PUTERE	DURATA	DURATA DE ODIHNĂ	RECOMANDĂRI
Pui (întreg)	1000 G	MAX. (700 W)	18 - 20 MIN.	5 - 10 MIN.	ÎNTOARCEȚI PUIUL la jumătatea coacerii. Verificați ca zeama scursă din carne să nu fie colorată la terminarea coacerii.
Pui (file sau bucăți)	500 G		8 - 10 MIN.	5 MIN.	VERIFICAȚI ca zeama scursă din carne să nu fie colorată la terminarea coacerii.
SLĂNINĂ	150 G		3 - 4 MIN.	1 - 2 MIN.	PUNEȚI PE HÂRTIE DE BUCĂTĂRIE, pe o farfurie, în 2 sau 3 straturi, și acoperiți tot cu hârtie de bucătărie.
LEGUME (proaspete)	300 G		3 - 4 MIN.	1 - 2 MIN.	COACEȚI ACOPERIT și adăugați 2 linguri de sare.
LEGUME (congelate)	250 - 400 G		3 - 4 MIN. 5 - 6 MIN.	1 - 2 MIN.	COACEȚI ACOPERIT
CARTOFI ÎN COAJĂ	1 BUC. 4 BUC.		4 - 6 MIN. 12 - 15 MIN.	2 MIN. 5 MIN.	ÎNȚEPAȚI CU FURCULIȚA. (1 buc. = 250 g). Întoarceți la jumătatea coacerii.
CARNE (ruladă)	600 - 700 G	600 W	12 - 14 MIN.	5 MIN.	
PEȘTE (întreg)	600 G		8 - 9 MIN.	4 - 5 MIN.	ÎNȚEPAȚI PIELEA și gătiți acoperit.
PEȘTE (file sau bucăți)	400 G		5 - 6 MIN.	2 - 3 MIN.	PUNEȚI CU PARTEA MAI SUBȚIRE spre mijlocul farfuriei. Coaceți acoperit.

DIAGRAMA DE REÎNCĂLZIRE

CA ȘI LA METODELE DE GĂTIT TRADIȚIONALE, alimentele reîncălzite într-un cuptor cu microunde trebuie să fie încălzite întotdeauna până când sunt foarte fierbinți.

CELE MAI BUNE REZULTATE SE OBTIN atunci când alimentele sunt așezate cu partea mai grosă spre marginea farfuriei și cu partea mai subțire în mijlocul ei.

PUNEȚI FELII SUBȚIRI DE CARNE una deasupra alteia sau intercalate. Feliile mai groase, ca de exemplu rulada de carne și cârnații, trebuie puse una aproape de cealaltă.

CÂND SE REÎNCĂLZESC TOCANE SAU SOSURI este recomandat să se amestece o dată pentru a distribui uniform căldura.

ACOPERIREA ALIMENTELOR favorizează menținerea umezelii în interiorul alimentelor, reduce împrășcarea și scurtează timpul de reîncălzire.

CÂND SE REÎNCĂLZESC PORȚIUNI DE ALIMENTELE CONGELATE urmăriți instrucțiunile producătorului, indicate pe ambalaj.

PENTRU ALIMENTELE CARE NU POT FI AMESTECATE, de exemplu cele gratinate, se recomandă reîncălzirea la 400-600 W.

CÂTEVA MINUTE DE ODIHNĂ vor face ca temperatura să fie distribuită uniform în interiorul alimentelor.



TIPUL DE ALIMENTE	CANTITATE	NIVELUL DE PUTERE	DURATA	DURATA DE ODIHNĂ	RECOMANDĂRI
ALIMENTE PUSE ÎN FARFURIE	300 G 450 G	MAX. (700 W)	3 - 5 MIN. 4 - 5 MIN.	1 - 2 MIN.	ACOPERIȚI FARFURIA
OREZ	2 DL 6 DL		1 - 2 MIN. 3 - 4 MIN.	1 MIN. 2 MIN.	ACOPERIȚI ALIMENTELE
CHIFTELUȚE	250 G		2 MIN.	1 - 2 MIN.	ÎNCĂLZIȚI DESCOPERIT
BĂUTURI	2 DL		1 - 2½ MIN.	1 MIN.	PUNEȚI O LINGURĂ DE METAL în cană pentru a preveni supraîncălzirea.
SUPĂ (clară)	2½DL		2 - 2½ MIN.	1 MIN.	REÎNCĂLZIȚI NEACOPERIT într-o farfurie de supă sau bol.
SUPE SAU SOSURI PE BAZĂ DE LAPTE	2½ DL		2½- 3 MIN.	1 MIN.	NU UMPLETEȚI recipientul mai mult de 3/4. Amestecați o dată în timpul încălzirii.
CRENVURȘȚI	1 BUC. 2 BUC.	600 W	½ - 1 MIN. 1 - 1½ MIN.	1 MIN.	
LASAGNE	500 G		5 - 6 MIN.	2 - 3 MIN.	

DIAGRAMĂ DE DECONGELARE

ALIMENTELE CONGELATE ÎN PUNGI DE PLASTIC, peliculă de plastic sau ambalaje din carton pot fi puse direct în cuptor, atâta timp cât ambalajul nu conține părți metalice (de exemplu sărmulițe de metal).

FORMA AMBALAJULUI influențează timpul de decongelare. Pachetele puțin adânci se decongeală mai repede decât cele mai adânci.

SEPARAȚI BUCĂȚILE de îndată ce încep să se decongeleze. Bucățile separate se decongeală mai ușor.

PROTEJAȚI ZONELE DIN ALIMENTE cu mici bucăți de folie de aluminiu, dacă încep să se încălzească (de exemplu copanele de pui și vârfulle aripilor).

ÎNTOARCEȚI BUCĂȚILE MARI la jumătatea decongelării.

ALIMENTELE FIERTE, ÎNĂBUȘITE ȘI SOSURILE DE CARNE se decongeală mai bine dacă sunt amestecate în timpul decongelării.

CÂND DECONGELAȚI este mai bine să nu decongealați complet alimentele și să permiteți ca procesul să se termine în timpul intervalului de odihnă.

PERIOADA DE ODIHNĂ după decongelare îmbunătățește întotdeauna rezultatul, deoarece temperatura se va distribui uniform în interiorul alimentelor.



TIPUL DE ALIMENTE	CANTITATE	NIVELUL DE PUTERE	DURATA	DURATA DE ODIHNĂ	RECOMANDĂRI
FRIPTURĂ	800 - 1000 G	DECONGELARE	20 - 22 MIN.	10 - 15 MIN.	ÎNTOARCEȚI la jumătatea decongelării.
CARNE TOCATĂ	500 G		8 - 10 MIN.	5 MIN.	ÎNTOARCEȚI la jumătatea decongelării. Separați părțile dezghețate.
GARFURI, ANTRICOATE ȘI FRIPTURI	500 G		7 - 9 MIN.	5 - 10 MIN.	ÎNTOARCEȚI la jumătatea decongelării.
Pui (întreg)	1200 G		25 MIN.	10 - 15 MIN.	ÎNTOARCEȚI la jumătatea decongelării.
Pui bucăți sau file	500 G		7 - 9 MIN.	5 - 10 MIN.	ÎNTOARCEȚI / SEPARAȚI la jumătatea decongelării. Acoperiți cu folie vârful aripilor și copanele pentru a evita supraîncălzirea.
PEȘTE (întreg)	600 G		8 - 10 MIN.	5 - 10 MIN.	ÎNTOARCEȚI la jumătatea decongelării și acoperiți coada cu folie pentru a evita supraîncălzirea.
PEȘTE (file sau bucăți)	400 G		6 - 7 MIN.	5 MIN.	ÎNTOARCEȚI la jumătatea decongelării. Separați părțile dezghețate.
PĂINE	500 G		4 - 6 MIN.	5 MIN.	ÎNTOARCEȚI la jumătatea decongelării.
CORNURI ȘI CHIFLE	4 BUC. (150 - 200 G)		1½ - 2 MIN.	2 - 3 MIN.	PUNEȚI în formă de cerc.
FRUCTE ȘI BACE	200 G		2 - 3 MIN.	2 - 3 MIN.	SEPARAȚI în timpul decongelării.

DIAGRAMA PREPARĂRII LA GRĂTAR*

FUNCȚIA GRĂTAR ESTE EXCELENTĂ pentru rumenirea alimentelor după gătirea cu microunde.

GRĂTARUL DE SĂRMĂ poate fi utilizat pentru a muta alimentele mai aproape de elementul grătar, pentru o rumenire mai rapidă.

PUNEȚI ALIMENTELE SUBȚIRI ca de exemplu pâinea prăjită și cârnații pe grătarul de sârmă și gătiți numai cu grătarul.

ALIMENTELE GROASE cum ar fi cele gratinate și pui; Gătiți cu microundele mai întâi și apoi lăsați grătarul să rumenească suprafața de sus pentru a-i oferi o culoare plăcută.

PUTEȚI AȘEZA vasele sau gratineurile direct pe placa turnantă de sticlă.



CONTROLAȚI ca ustensilele utilizate să fie rezistente pentru utilizarea în cuptor și să permită trecerea microundelor prin ele, înainte de a începe prăjirea la grătar combinată cu microunde.

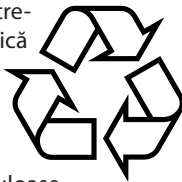
Nu utilizați ustensile de plastic cu funcția grătar. Acestea se vor topi. De asemenea, nici obiectele din lemn sau hârtie nu sunt adecvate.

TIPUL DE ALIMENTE	CANTITATE	SETARE	DURATA	RECOMANDĂRI
PÂINE PRĂJITĂ CU BRÂNZĂ	3 BUC.	GRĂTAR	9 - 11 MIN.	PUNEȚI PE GRĂTARUL DE SĂRMĂ
CARTOFI DUCESĂ	2 PORȚII		12 - 14 MIN.	PUNEȚI FARFURIA PE GRĂTARUL DE SĂRMĂ.
CÂRNAȚI (100 G / BUC.)	2 - 3 BUC.		20 - 22 MIN.	PUNEȚI PE GRĂTARUL DE SĂRMĂ. ÎNTOARCEȚI LA JUMĂTATEA COACERII.
CRENVURȘȚI (40 - 50G / BUC.)	4 BUC.		18 - 20 MIN.	PUNEȚI PE GRĂTARUL DE SĂRMĂ. ÎNTOARCEȚI LA JUMĂTATEA COACERII.
CARTOFI GRATINAȚI	4 PORȚII	MAX. (700 W) APOI PRĂJIȚI LA GRĂTAR	18 - 20 MIN. 10 - 12 MIN.	AȘEZAȚI VASUL PE PLACA ROTATIVĂ.
LASAGNA (CONGELATĂ)	400 G	600 W APOI PRĂJIȚI LA GRĂTAR	16 - 18 MIN. 9 - 11 MIN.	AȘEZAȚI VASUL PE PLACA ROTATIVĂ.
PEȘTE GRATINAT (CONGELAT)	600 G		15 - 18 MIN. 10 - 12 MIN.	AȘEZAȚI VASUL PE PLACA ROTATIVĂ.

Notă:*Disponibilă numai în modele specifice

RECOMANDĂRI PENTRU PROTECȚIA MEDIULUI ÎNCONJURĂTOR

CUTIA DE AMBALAJ poate fi în întregime reciclată, după cum indică simbolul de reciclare. Pentru aruncarea aparatului respectați dispozițiile locale. Nu permiteți accesul copiilor la ambalajele potențial periculoase (saci de plastic, polistiren etc.).



ACEST APARAT este marcat în conformitate cu Directiva Europeană 2002/96/EC referitoare la Deșeurile de Echipament Electric și Electronic (WEEE). Asigurându-vă că acest produs este eliminat în mod corect, contribuiți la prevenirea potențialelor consecințe negative asupra mediului înconjurător și sănătății persoanelor, consecințe care ar putea fi provocate de aruncarea necorespunzătoare la gunoi a acestui produs.

SIMBOLUL de pe produs, sau de pe documentele care însoțesc produsul, indică faptul că acesta nu poate fi aruncat împreună cu deșeurile menajere. Trebuie predat la punctul de colectare corespunzător, pentru reciclarea echipamentului electric și electronic.



ARUNCAREA LA GUNOI a aparatului trebuie făcută în conformitate cu normele locale pentru eliminarea deșeurilor.

PENTRU INFORMAȚII MAI DETALIIATE privind eliminarea, valorificarea și reciclarea acestui produs, vă rugăm să contactați administrația locală, serviciul de eliminare a deșeurilor menajere sau magazinul de unde ați cumpărat produsul.

ÎNAINTE DE A-L ARUNCA, tăiați cablul principal de alimentare al aparatului astfel încât acesta să nu poată fi racordat la rețeaua de curent.



A series of 20 horizontal light blue lines for writing, arranged in three groups: three lines at the top, a larger section of 14 lines in the middle, and three lines at the bottom.

ÎN CONFORMITATE CU IEC 60705.

COMISIA INTERNAȚIONALĂ DE ELECTROTEHNICĂ a redactat un standard pentru testarea comparativă a performanțelor de încălzire ale diverselor cuptoare cu microunde. Pentru acest cuptor se recomandă următoarele:

TEST	CANTITATE	DURATA APROX.	NIVELUL DE PUTERE	RECIPIENT
12.3.1	750 G	13 MIN.	700 W	PYREX 3.220
12.3.2	475 G	6 ½ MIN.	700 W	PYREX 3.827
12.3.3	900 G	18 MIN.	700 W	PYREX 3.838
12.3.4*	1100 G	30 MIN.	KOMBINEERITUD (700W+GRĂȚAR)	PYREX 3.827
13.3	500 G	15 MIN.	DECONGELARE	PLASAȚI PE PLACA ROTATIVĂ

Notă:*Disponibilă numai în modele specifice

DATE TEHNICE

MWD319

TENSIUNE DE ALIMENTARE	230-240 V/50 Hz
PUTERE INTRARE NOMINALĂ	1100 W
PUTERE IEȘIRE MICROUNDE	700 W
DIMENSIUNI EXTERIOARE (ÎXLXA)	285 x 456 x 349
DIMENSIUNI INTERIOARE (ÎXLXA)	196 x 292 x 295

MWD320

TENSIUNE DE ALIMENTARE	230-240 V/50 Hz
PUTERE INTRARE NOMINALĂ	1100 W
PUTERE IEȘIRE MICROUNDE	700 W
MWD302 GRĂȚAR	800 W
DIMENSIUNI EXTERIOARE (ÎXLXA)	285 x 456 x 349
DIMENSIUNI INTERIOARE (ÎXLXA)	196 x 292 x 295

