

## CONSIGNES DE SECURITE IMPORTANTES

Ces instructions sont également disponibles sur le site Web : [www.whirlpool.eu](http://www.whirlpool.eu)

### VOTRE SECURITE ET CELLE D'AUTRUI EST TRES IMPORTANTE

Des messages importants de sécurité figurent dans ce manuel, ainsi que sur l'appareil. Nous vous invitons à les lire attentivement et à les respecter en toute circonstance.

- Ceci est le symbole d'avertissement relatif à la sécurité, qui met en garde les utilisateurs contre les risques potentiels que eux-mêmes ou d'autres personnes peuvent encourir.  
Tous les messages de sécurité sont précédés de ce symbole et des termes :

**DANGER** Indique une situation dangereuse qui, si elle n'est pas évitée, entraînera des blessures graves.

**AVERTISSEMENT** Indique une situation dangereuse qui, si elle n'est pas évitée, est susceptible d'entraîner des blessures graves.

Tous les messages de sécurité vous informent sur le danger potentiel, sur la façon de limiter le risque de blessures et sur les conséquences d'une non-observation des instructions.

- Débranchez l'appareil avant de procéder aux opérations d'installation.
- Les opérations d'installation et d'entretien sont du ressort exclusif d'un technicien spécialisé. Celui-ci est tenu de respecter les instructions du fabricant et les normes locales en vigueur en matière de sécurité. Ne procédez à aucune réparation ni à aucun remplacement de pièce sur l'appareil autres que ceux spécifiquement indiqués dans le manuel d'utilisation.

**AVERTISSEMENT** Le non-respect des informations contenues dans le présent manuel peut être source d'incendie ou d'explosion et causer des dommages corporels ou matériels.

- Ne rangez pas ou ne manipulez pas de l'essence ou des vapeurs et des liquides inflammables à proximité de cet appareil.

#### Que faire en cas de détection d'une odeur de gaz :

- Ne tentez d'allumer aucun appareil.
- Ne touchez pas les interrupteurs électriques.
- N'utilisez pas de téléphone à l'intérieur de l'habitation.
- Appelez immédiatement votre fournisseur de gaz avec le téléphone d'un voisin. Suivez les instructions que celui-ci vous fournira.
- Si votre fournisseur de gaz n'est pas joignable, appelez les pompiers.
- L'installation et l'entretien doivent être effectués par un technicien qualifié, un atelier d'entretien et de réparation ou par le fournisseur de gaz.
- Utilisez uniquement l'appareil dans une pièce bien aérée.

#### Les branchements électriques et le raccordement au gaz doivent être réalisés conformément aux réglementations locales en vigueur.

- Lors de l'installation de la table de cuisson, il faut prévoir un disjoncteur omnipolaire avec ouverture des contacts de 3 mm minimum assurant une déconnexion complète.
- La mise à la terre de l'appareil est obligatoire.
- Le cordon d'alimentation doit être suffisamment long pour permettre le branchement de l'appareil une fois installé dans son logement
- Effectuez le raccordement au gaz à l'aide d'un flexible ou d'un tuyau en métal rigide uniquement.
- Si cela s'avère nécessaire, il convient de remplacer le cordon d'alimentation exclusivement par un cordon possédant les mêmes caractéristiques que celui d'origine fourni par le fabricant (type H05V2V2-F 90 °C ou H05RR-F). Cette opération doit être réalisée par un électricien qualifié.
- Le fabricant décline toute responsabilité en cas de blessure causée à des personnes ou des animaux ou en cas de dommage matériel résultant du non-respect de ces consignes.
- N'utilisez ni rallonge, ni adaptateur multiple.
- Ne tirez pas sur le cordon d'alimentation pour débrancher l'appareil.
- Une fois l'installation terminée, l'utilisateur ne doit plus pouvoir accéder aux composants électriques.
- Ne touchez pas l'appareil si vous êtes mouillé ou partiellement mouillé et ne l'actionnez pas pieds nus.
- Cette table de cuisson (classe 3) est exclusivement conçue comme appareil de cuisson réservé à l'usage privé. N'utilisez pas cet appareil pour chauffer une pièce. Il en résulterait un risque d'intoxication au monoxyde de carbone et une surchauffe de la table de cuisson. Le fabricant décline toute responsabilité en cas d'utilisation incorrecte ou de mauvais réglages des commandes.
- Les personnes (y compris les enfants) qui, en raison de leurs capacités physiques, sensorielles ou mentales réduites, de leur inexpérience ou de leur méconnaissance de l'appareil, ne sont pas en mesure d'utiliser l'appareil en toute sécurité, doivent se servir de celui-ci uniquement sous la surveillance ou avec les instructions d'une personne responsable.
- Veillez à tenir les jeunes enfants à l'écart de l'appareil, et assurez-vous qu'ils ne jouent pas avec.
- L'utilisation d'un appareil à gaz produit de la chaleur et de l'humidité à l'intérieur de la pièce. Veillez à ce que la pièce soit aérée correctement ou installez une hotte aspirante dotée d'un conduit d'évacuation.
- En cas d'utilisation prolongée, il peut s'avérer nécessaire d'aérer davantage la pièce, soit en ouvrant une fenêtre, soit en augmentant la puissance d'aspiration de la hotte.

- Après utilisation, assurez-vous que les boutons sont bien en position d'arrêt (OFF) et fermez le robinet principal d'arrivée du gaz ou le robinet de la bouteille de gaz.
- Lorsqu'elles atteignent une température trop élevée, les huiles et les matières grasses peuvent s'enflammer facilement. Surveillez régulièrement la cuisson si vous utilisez une quantité importante de graisse, d'huile ou d'alcool (rhum, cognac, vin, par exemple).
- Les matériaux d'emballage doivent être tenus hors de la portée des enfants.
- Avant de procéder au nettoyage ou à l'entretien de la table de cuisson, laissez-la refroidir.
- Ces instructions ne sont valables que pour les pays dont le symbole est reproduit sur l'étiquette signalétique (sous la table de cuisson).
- Ce produit n'est pas conçu pour être installé et mis en marche à l'extérieur.

#### ATTENTION : Si le verre de la plaque chauffante se brise :

- Eteignez immédiatement tous les brûleurs et toute résistance chauffante électrique, puis débranchez l'appareil de la prise secteur.
- ne touchez pas la surface de l'appareil.
- n'utilisez pas l'appareil.

## CONSERVER SOIGNEUSEMENT CES INSTRUCTIONS

## INSTALLATION

Après avoir déballé la table de cuisson, assurez-vous que l'appareil n'a pas été endommagé pendant le transport. En cas de problème, contactez votre revendeur ou le Service après-vente le plus proche.

## INFORMATIONS TECHNIQUES POUR L'INSTALLATEUR

- Utilisez des gants de protection pour manipuler, préparer et installer le produit.
- La table de cuisson peut être encastrée dans un plan de travail de 20 à 60 mm d'épaisseur.
- Si vous n'installez pas de four sous la table de cuisson, placez un panneau de séparation de dimension au moins égale à celle de la découpe pratiquée dans le plan de travail. Ce panneau doit être installé à 150 mm maximum en dessous de la surface supérieure du plan de travail, mais en aucun cas à moins de 20 mm de la partie inférieure de la table de cuisson. Si vous avez l'intention d'installer un four sous la table de cuisson, assurez-vous qu'il est doté d'un système de refroidissement. Le fabricant décline toute responsabilité si le four installé sous la table de cuisson est d'une autre marque.
- Avant de procéder à l'installation, assurez-vous que :
  - les conditions de distribution locale (nature et pression du gaz) sont compatibles avec les réglages de la table de cuisson (voir l'étiquette signalétique et le tableau des injecteurs) ;
  - les surfaces extérieures des meubles ou des appareils adjacents à la table de cuisson résistent à la chaleur, conformément aux réglementations locales en vigueur ;
  - cet appareil n'est pas raccordé à un dispositif d'évacuation des fumées. Il doit être installé conformément aux normes d'installation en vigueur. Faire particulièrement attention aux normes d'aération ;
  - les produits de la combustion sont évacués vers l'extérieur, à travers une hotte ou des ventilateurs électriques installés sur un mur et/ou sur une fenêtre ;

## RACCORDEMENT AU GAZ

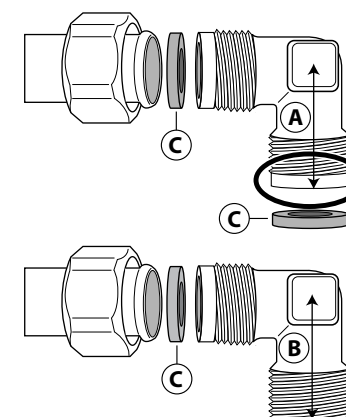
**AVERTISSEMENT** Cette opération doit être réalisée par un technicien qualifié.

- Le système d'arrivée du gaz doit être conforme aux réglementations locales en vigueur dans le pays d'installation.
- Vous trouverez les réglementations locales en vigueur pour certains pays au paragraphe « Référence aux réglementations locales ». Si aucune information concernant votre pays n'est donnée, adressez-vous à votre installateur.
- La table de cuisson doit être raccordée au réseau de distribution du gaz ou à la bouteille de gaz à l'aide d'un tuyau rigide en cuivre ou en acier dont les raccords sont conformes aux réglementations locales en vigueur, ou à l'aide d'un tuyau en acier inoxydable à surface continue, conforme aux réglementations locales en vigueur dans le pays d'installation. La longueur maximale du tuyau est de 2 mètres linéaires.
- Raccordez le coude (A)\* ou (B)\* fourni au tuyau principal d'alimentation de la table de cuisson et installez la rondelle (C) fournie, conformément à la norme EN 549.

\* Utilisez le coude (A) pour la France et le coude (B) pour tous les autres pays.

**IMPORTANT : Si vous utilisez un tuyau en acier inoxydable, veillez à ce qu'il ne touche aucune partie mobile des meubles. Le tuyau doit être libre d'accès sur toute sa longueur pour permettre son inspection.**

- Une fois le tuyau de gaz raccordé, vérifiez l'absence de fuites à l'aide d'eau savonneuse. Allumez les brûleurs et tournez les boutons de la position maximale à la position minimale pour vérifier la stabilité de la flamme.



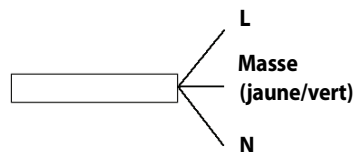
## BRANCHEMENT ELECTRIQUE

### AVERTISSEMENT

Cette opération doit être réalisée par un technicien qualifié.

### AVERTISSEMENT

- Les branchements électriques doivent être réalisés conformément aux réglementations locales en vigueur.
- La mise à la terre de l'appareil est obligatoire aux termes de la loi.
- N'utilisez pas de rallonge.



**IMPORTANT :** les données relatives à la tension et à la puissance absorbée sont indiquées sur l'étiquette signalétique.

## ASSEMBLAGE

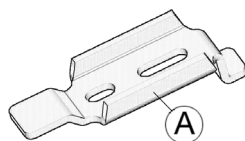
Après avoir nettoyé le pourtour de la table de cuisson, appliquez le joint fourni comme illustré sur la figure.



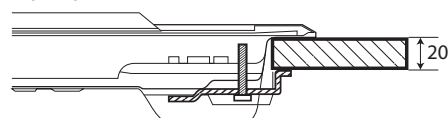
Installez la table de cuisson dans l'ouverture du plan de cuisson dont les dimensions correspondent à celles figurant dans le mode d'emploi.

**REMARQUE :** le cordon d'alimentation doit être suffisamment long pour permettre son extraction par le haut.

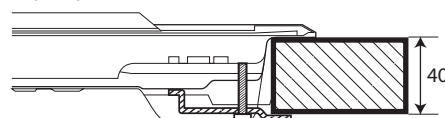
Pour fixer la table de cuisson, utilisez les attaches (A) fournies. Introduisez les attaches dans les orifices prévus à cet effet (indiqués par la flèche) et fixez-les à l'aide des vis en fonction de l'épaisseur de la table de cuisson (voir figures suivantes).



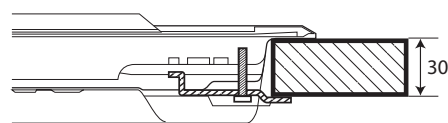
Plan 20 mm



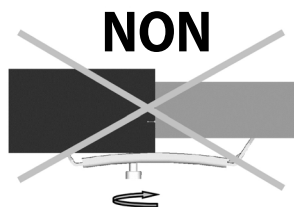
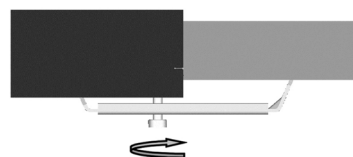
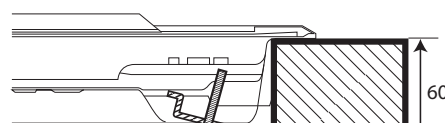
Plan 40 mm



Plan 30 mm



Plan 60 mm



## ADAPTATION A DIFFERENTS TYPES DE GAZ

### AVERTISSEMENT

Cette opération doit être réalisée par un technicien qualifié.

Si votre appareil est conçu pour fonctionner avec un type de gaz différent de celui indiqué sur l'étiquette signalétique et sur l'étiquette d'information appliquée sur le dessus de la table de cuisson, remplacez les injecteurs.

Retirez l'étiquette d'information et conservez-la avec le mode d'emploi.

Utilisez des détendeurs compatibles avec la pression du gaz indiquée dans le mode d'emploi.

- L'injecteur de gaz doit être remplacé par le Service Après-vente ou par un technicien qualifié.
- Si l'injecteur n'est pas livré avec l'appareil, commandez-le auprès du Service Après-vente.
- Réglez les robinets sur le minimum.

**REMARQUE :** si vous utilisez du gaz de pétrole liquéfié (G30/G31), la vis de réglage du débit minimal de gaz doit être serrée à fond.

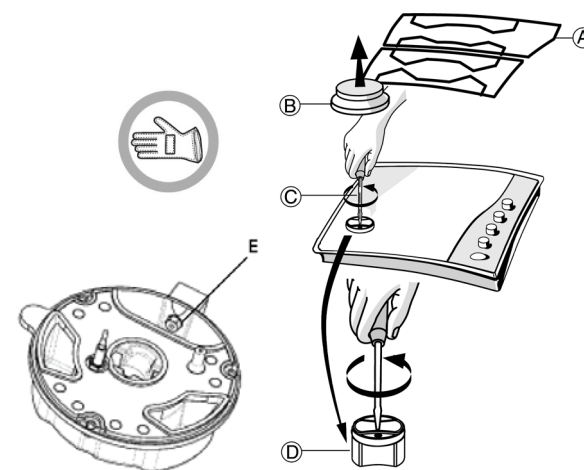
**IMPORTANT :** si les boutons de commande des brûleurs tournent difficilement, contactez le Service Après-vente pour le remplacement du robinet du brûleur si celui-ci est défectueux.

**IMPORTANT :** si vous utilisez une bouteille de gaz, veillez à ce qu'elle soit correctement installée (orientation verticale).

## REPLACEMENT DES INJECTEURS (voir le tableau des injecteurs dans le mode d'emploi)

- Retirez les grilles (A).
- Retirez les brûleurs (B).
- Utilisez une clef à douille de taille appropriée et dévissez l'injecteur (C) à remplacer.
- Remplacez-le par l'injecteur compatible avec le nouveau type de gaz.
- Remontez l'injecteur en (D).
- Si vous possédez un brûleur à multiples couronnes, utilisez la clé latérale pour remplacer l'injecteur (E).

Avant d'installer la table de cuisson, n'oubliez pas de coller l'étiquette fournie avec les injecteurs contenant les informations correspondant au gaz utilisé.



## REGLAGE DES ROBINETS SUR LE MINIMUM

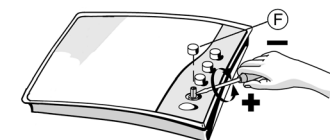
Pour vous assurer que le réglage minimal est correctement réglé, retirez le bouton et procédez comme suit :

- serrer la vis pour réduire la hauteur de la flamme (-) ;
- desserrez la vis pour augmenter la hauteur de la flamme (+).

Le réglage doit être effectué avec le robinet sur le minimum (petite flamme)

- L'air primaire des brûleurs ne doit pas être réglé.
- Allumez maintenant les brûleurs et tournez les boutons de la position maximale vers la position minimale pour vérifier la stabilité de la flamme.

Une fois le réglage terminé, refaites le joint en utilisant une cire à cacheter ou un matériau équivalent.



## SERVICE APRES-VENTE

Avant de contacter le Service Après-vente, veillez à être en mesure de fournir les indications suivantes :

- le type de panne ou de problème ;
- le modèle précis (indiqué sur l'étiquette apposée sur le mode d'emploi/la garantie) ;
- le code service (numéro suivant le mot SERVICE sur l'étiquette signalétique apposée sous la table de cuisson et sur l'étiquette collée dans le mode d'emploi/la garantie) ;
- votre adresse complète et votre numéro de téléphone.

Si une réparation est nécessaire, veuillez contacter un Service Après-vente agréé, comme indiqué dans la garantie.

**SERVICE** 0000 000 00000



## GUIDE DE DIAGNOSTIC DES PANNES

En cas de mauvais fonctionnement de la table de cuisson, avant de contacter le Service Après-vente, consultez le chapitre Diagnostic des pannes afin d'identifier le problème.

### 1. Le brûleur ne s'allume pas ou la flamme est irrégulière

Vérifiez que :

- l'alimentation du gaz ou l'alimentation électrique n'est pas coupée et, en particulier, que le robinet d'arrivée du gaz est ouvert ;
- la bouteille de gaz (gaz liquide) n'est pas vide ;
- les ouvertures des brûleurs ne sont pas obstruées ;
- l'extrémité de la bougie n'est pas encrassée ;
- tous les éléments des brûleurs sont positionnés correctement ;
- Il n'y a pas de courant d'air à proximité de la table de cuisson.

### 2. Le brûleur ne reste pas allumé

Vérifiez que :

- lors de l'allumage du brûleur, le bouton est maintenu enfoncé pendant un laps de temps suffisant pour permettre au dispositif de protection de s'enclencher ;
- les ouvertures du brûleur ne sont pas obstruées à proximité du thermocouple ;
- l'extrémité du dispositif de sécurité n'est pas encrassée ;
- le réglage du débit minimal de gaz est correct (voir paragraphe correspondant).

### 3. Les ustensiles de cuisson ne sont pas stables

Vérifiez que :

- le fond des ustensiles de cuisson est parfaitement plat ;
- l'ustensile de cuisson est correctement centré sur le brûleur ;
- les grilles n'ont pas été inversées ou mises en place de façon incorrecte.

Si le problème persiste après ces vérifications, contactez votre Service Après-vente le plus proche.

## NETTOYAGE DE LA SURFACE DE LA TABLE DE CUISSON



### AVERTISSEMENT

Débranchez l'appareil avant de procéder à son entretien.

- Nettoyez les parties émaillées et en verre à l'eau chaude en utilisant un peu de détergent neutre.
- Si les surfaces en acier inoxydable restent trop longtemps en contact avec de l'eau calcaire ou des détergents corrosifs, des taches risquent de se former. Éliminez tout débordement de liquide (eau, sauce, café, etc.) avant qu'il ne sèche.
- Nettoyez à l'eau chaude en utilisant un détergent neutre, puis essuyez à l'aide d'un chiffon doux ou d'une peau de chamois. Éliminez les résidus carbonisés à l'aide d'un produit de nettoyage spécial pour surfaces en acier inoxydable.

**REMARQUE :** nettoyez l'inox uniquement avec un chiffon doux ou une éponge.

- N'utilisez en aucun cas de produits abrasifs ou corrosifs, de produits chlorés ou de tampons à récurer.
- N'utilisez pas d'appareils de nettoyage à la vapeur.
- N'utilisez pas de produits inflammables.
- Essayez immédiatement les substances acides ou alcalines, telles que vinaigre, moutarde, sel, sucre ou jus de citron, qui se sont déposées sur la table de cuisson.

## NETTOYAGE DES ELEMENTS DE LA TABLE DE CUISSON

- Nettoyez les parties en verre et émaillées uniquement avec un chiffon doux ou une éponge.
- Les grilles, les chapeaux des brûleurs et les brûleurs peuvent être retirés pour être nettoyés.
- Lavez-les à la main, à l'eau chaude en utilisant un détergent non abrasif. Veillez à éliminer soigneusement tous les résidus d'aliments et assurez-vous qu'aucune des ouvertures des brûleurs n'est obstruée.
- Rincez et séchez.
- Réinstallez les brûleurs et les chapeaux des brûleurs dans leurs logements respectifs.
- Au moment de réinstaller les grilles, assurez-vous que celles-ci sont alignées par rapport au brûleur.
- Sur les modèles équipés de bougies d'allumage électriques et de dispositif de sécurité, veillez à nettoyer soigneusement l'extrémité de la bougie pour garantir son bon fonctionnement. Vérifiez régulièrement l'état de ces éléments et nettoyez-les à l'aide d'un chiffon humide, si nécessaire. Éliminez tout résidu d'aliment à l'aide d'un cure-dent ou d'une aiguille.

**REMARQUE :** pour ne pas endommager le dispositif d'allumage électrique, actionnez-le uniquement lorsque les brûleurs ont été remis en place.

## DECLARATION DE CONFORMITE


- Cette table de cuisson a été conçue, fabriquée et commercialisée en conformité aux :
  - normes de sécurité de la directive « Gaz » 2009/142/CE (p. ex : CEE 90/396) ;
  - objectifs de sécurité de la Directive « Basse tension » 2006/95/CE (en remplacement de la Directive 73/23/CEE et modifications ultérieures) ;
  - normes de protection de la directive CEE « CEM » 2004/108/CE.
- Cet appareil répond aux exigences de conception éco de la réglementation européenne N. 66/2014, conformément à la norme européenne EN 30-2-1

## CONSEILS POUR LA PROTECTION DE L'ENVIRONNEMENT

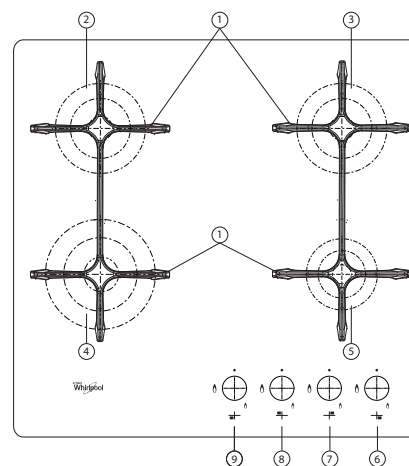
### Élimination des emballages





Les matériaux d'emballage sont entièrement recyclables et portent le symbole de recyclage (♻️). Par conséquent, ne les jetez jamais dans la nature et respectez les réglementations locales en vigueur en matière d'élimination des déchets.

### Mise au rebut de l'appareil




- Cet appareil est certifié conforme à la Directive européenne 2012/19/CE relative aux déchets d'équipements électriques et électroniques (DEEE).
- En procédant correctement à la mise au rebut de cet appareil, vous contribuerez à empêcher toute conséquence nuisible à l'environnement et la santé.
- Le symbole  figurant sur l'appareil ou dans la documentation fournie indique que cet appareil ne peut en aucun cas être traité comme déchet ménager et qu'il doit être remis à un centre de collecte spécialisé dans le recyclage des appareils électriques et électroniques.

## DESCRIPTION DU PRODUIT



1. Grilles amovibles
2. Brûleur semi-rapide
3. Brûleur semi-rapide
4. Brûleur rapide
5. Brûleur auxiliaire
6. Bouton de commande du brûleur auxiliaire 
7. Bouton de commande du brûleur semi-rapide 
8. Bouton de commande du brûleur semi-rapide 
9. Bouton de commande du brûleur rapide 

### Symboles

- Cercle ombré  Robinet fermé
- Grande flamme  Ouverture/débit max., et allumage électrique
- Petite flamme  Ouverture min./débit réduit



## CONSEILS PRATIQUES POUR UTILISER LES BRÛLEURS

Cette table de cuisson est équipée de brûleurs de différents diamètres. Pour obtenir une meilleure performance des brûleurs, veuillez respecter les consignes suivantes :

- Utilisez des ustensiles de cuisson d'un diamètre égal ou légèrement supérieur à celui du foyer (voir le tableau de droite).
- Utilisez exclusivement des ustensiles de cuisson à fond plat.
- Cuissez les aliments dans une quantité d'eau adaptée aux besoins et laissez le couvercle sur la casserole.
- Vérifiez que les ustensiles de cuisson ne dépassent pas de la table de cuisson.
- Pour les ustensiles de cuisson à fond convexe (WOK), utilisez la grille de support (non fournie) et placez-la uniquement sur le brûleur à couronne.

**IMPORTANT : une utilisation inappropriée des grilles peut endommager la table de cuisson : ne positionnez pas les grilles sens dessus dessous ou ne les faites pas glisser sur la table de cuisson.**

**N'utilisez pas :**

- de plaques en fonte, de pierres ollaires, d'ustensiles de cuisson en terre cuite ;
- de diffuseurs de chaleur comme des mailles métalliques ou tout autre type ;
- deux brûleurs simultanément pour un seul récipient (par exemple, une poissonnière).

Les liquides déversés sur la table de cuisson chaude peuvent endommager la surface en verre.

## MODE D'EMPLOI DE LA TABLE DE CUISSON

**AVERTISSEMENT** Ne laissez pas la flamme du brûleur dépasser du bord de la casserole.

**IMPORTANT : LORSQUE LA TABLE DE CUISSON EST UTILISEE, ELLE PEUT ETRE CHAUDE DANS SON INTEGRALITE.**

- Pour allumer un des brûleurs, tournez le bouton correspondant dans le sens inverse des aiguilles d'une montre jusqu'à la position de flamme maximale.
- Appuyez sur le bouton du bandeau de commande et maintenez-le dans cette position jusqu'à ce que le brûleur s'allume.
- Dès que le brûleur est allumé, maintenez le bouton enfoncé pendant 5 à 10 secondes environ pour permettre le fonctionnement correct du dispositif.

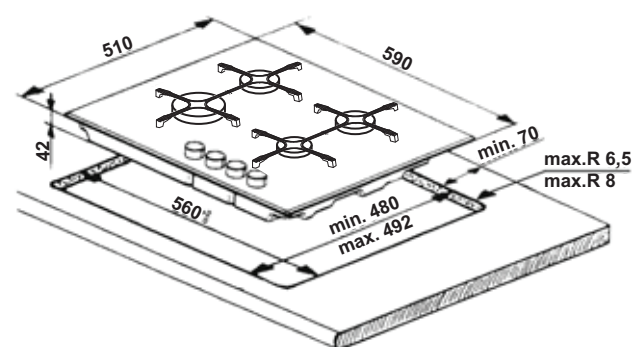
Ce dispositif de sécurité du brûleur permet de couper l'arrivée du gaz en cas d'extinction inopinée de la flamme (suite à un courant d'air, une absence momentanée de gaz, un débordement de liquides, etc.).

- **Ne maintenez pas le bouton enfoncé plus de 15 secondes. Si, une fois ce temps écoulé, le brûleur ne reste pas allumé, attendez au moins une minute avant de répéter l'opération.**

**REMARQUE :** si des conditions locales spéciales du gaz distribué rendent l'allumage du brûleur difficile, il est conseillé de répéter l'opération en plaçant le bouton sur la position petite flamme.

**Il se peut que le brûleur s'éteigne lorsque vous relâchez le bouton.** Cela signifie que le dispositif de sécurité n'a pas chauffé suffisamment. Dans un tel cas, veuillez répéter les opérations décrites ci-dessus.

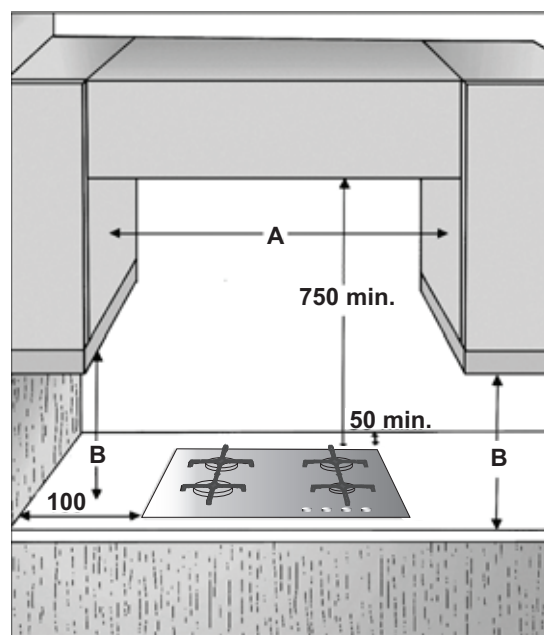
## DIMENSIONS ET DISTANCES A RESPECTER (mm)



**REMARQUE :** si la distance « A » entre les éléments muraux est de 600 mm à 730 mm, la hauteur « B » doit être au minimum de 530 mm.

Si la distance « A » entre les éléments muraux est supérieure à la largeur de la table de cuisson, la hauteur « B » doit être au minimum de 400 mm.

Avant d'installer une hotte au-dessus de la table de cuisson, veuillez vous référer au manuel d'utilisation de la hotte qui spécifie les distances adéquates.



Brûleur	Ø d'ustensile de cuisson
Rapide	De 24 à 26 cm
Semi-rapide	De 16 à 22 cm
Auxiliaire	De 8 à 14 cm

## TABLEAU DES INJECTEURS

CATEGORIE I12H3B/P I12HS3B/P (HU)

	Type de gaz utilisé	Type de brûleur	Marque de l'injecteur	Puissance thermique nominale kW	Consommation nominale	Puissance thermique réduite kW	Pression du gaz mbar		
							min.	nom.	max.
	GAZ NATUREL (Méthane) <b>G20</b>	Rapide	125A	3,00	286 l/h	0,60	17	20	25
		Semi-rapide	97A	1,75	167 l/h	0,35			
		Auxiliaire	78A	1,00	95 l/h	0,30			
	GAZ DE PETROLE LIQUEFIE (Butane) <b>G30</b> (Propane) <b>G31</b>	Rapide	85A	3,00	218 g/h	0,60	25	30	35
		Semi-rapide	66A	1,75	127 g/h	0,35			
		Auxiliaire	50	1,00	73 g/h	0,30			
HU*	GAZ NATUREL (Méthane) <b>G20</b>	Rapide	119	3,00	286 l/h	0,70	20	25	33
		Semi-rapide	92A	1,75	167 l/h	0,40			
		Auxiliaire	74	1,00	95 l/h	0,35			
	GAZ NATUREL <b>G25.1</b>	Rapide	135	3,00	332 l/h	0,60	18	25	33
		Semi-rapide	100A	1,75	194 l/h	0,35			
		Auxiliaire	81	1,00	111 l/h	0,30			
	GAZ DE PETROLE LIQUEFIE (Butane) <b>G30</b> (Propane) <b>G31</b>	Rapide	85A	3,00	218 g/h	0,60	20	30	35
		Semi-rapide	66A	1,75	127 g/h	0,35			
		Auxiliaire	50	1,00	73 g/h	0,30			

	Type de gaz utilisé	Configuration du modèle	Puissance thermique nominale (kW)	Consommation totale nominale	Air nécessaire (m <sup>3</sup> ) à la combustion de 1 m <sup>3</sup> de gaz
	<b>G20</b> 20 mbar	1 R - 2 SR - 1 AUX	7,50	715 l/h	9,52
	<b>G30/G31</b> 30 mbar	1 R - 2 SR - 1 AUX	7,50	545 g/h	30,94
HU*	<b>G20</b> 25 mbar	1 R - 2 SR - 1 AUX	7,50	715 l/h	9,52
	<b>G25.1</b> 25 mbar	1 R - 2 SR - 1 AUX	7,50	831 l/h	8,187
	<b>G30/G31</b> 30 mbar	1 R - 2 SR - 1 AUX	7,50	545 g/h	30,95

## ALIMENTATION ELECTRIQUE : 220-240 V ~ 50/60 Hz - 0,6W

\*Si cet appareil est prévu pour être utilisé en Hongrie, les injecteurs déjà montés (G20 - 20 mbar) doivent être remplacés conformément aux réglementations du marché hongrois, disponibles dans la Notice d'utilisation.

Les injecteurs de rechange sont disponibles dans le kit. Veuillez vous reporter au Manuel d'utilisation. Le remplacement des injecteurs doit être réalisé par un technicien qualifié.

## ADAPTATEUR WOK (non inclus, cet accessoire peut être acheté séparément auprès du Service Après-vente)

